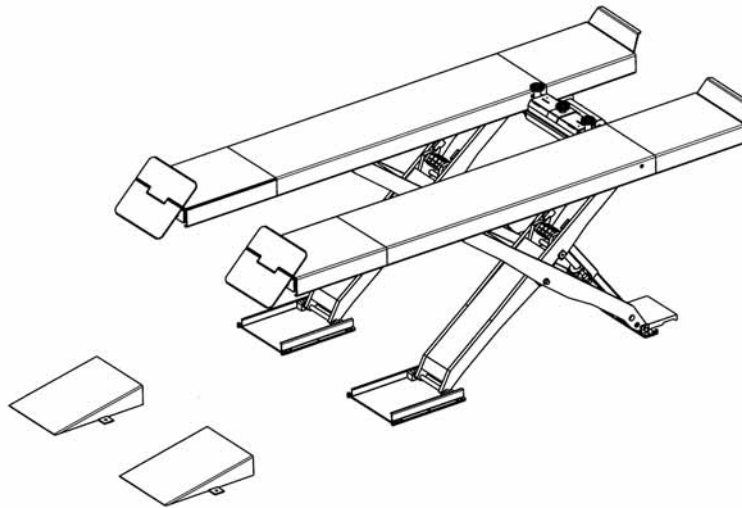


UNI-LIFT 6000

UNI-LIFT 8000

Stand: 03/2002



Ersatzteilliste



Spare parts list



Liste des pièces de rechange



Nussbaum

Nußbaum Hebetchnik GmbH & Co.KG//Korker Straße 24//D-77694 Kehl-Bodersweier
Tel: +49(0)7853/8990 Fax: +49 (0)7853/8787
E-mail: info@nussbaum-lifts.de// <http://www.nussbaum-lifts.de>



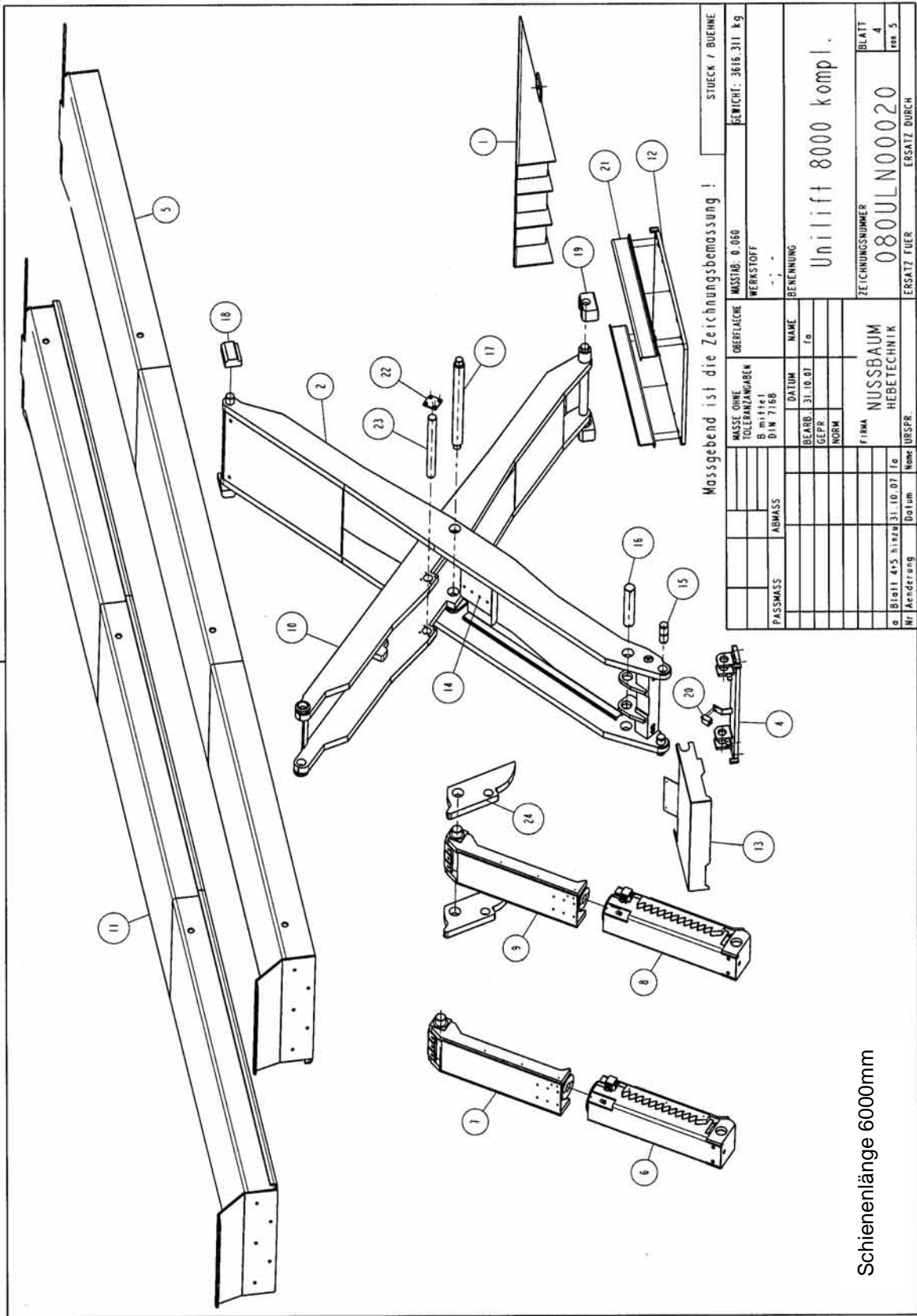
Die Ersatzteile müssen den vom Hersteller festgelegten technischen Anforderungen entsprechen. Dies ist nur bei Originalteilen gewährleistet. Bei Nichtverwendung der Originalteile oder bei unsachgemäß durchgeführter Reparatur, durch den Betreiber, erlischt jeglicher Garantieanspruch auf die ausgetauschten Teile und auf daraus resultierenden Folgeschäden.



Spare parts must correspond to the technical standards set by the manufacturer. Only original parts fall under our warranty conditions. We deny every claim to non-original parts or damages caused by their use. Unqualified repairs to the lift nullifies any claim to the replaced parts and resulting damages.



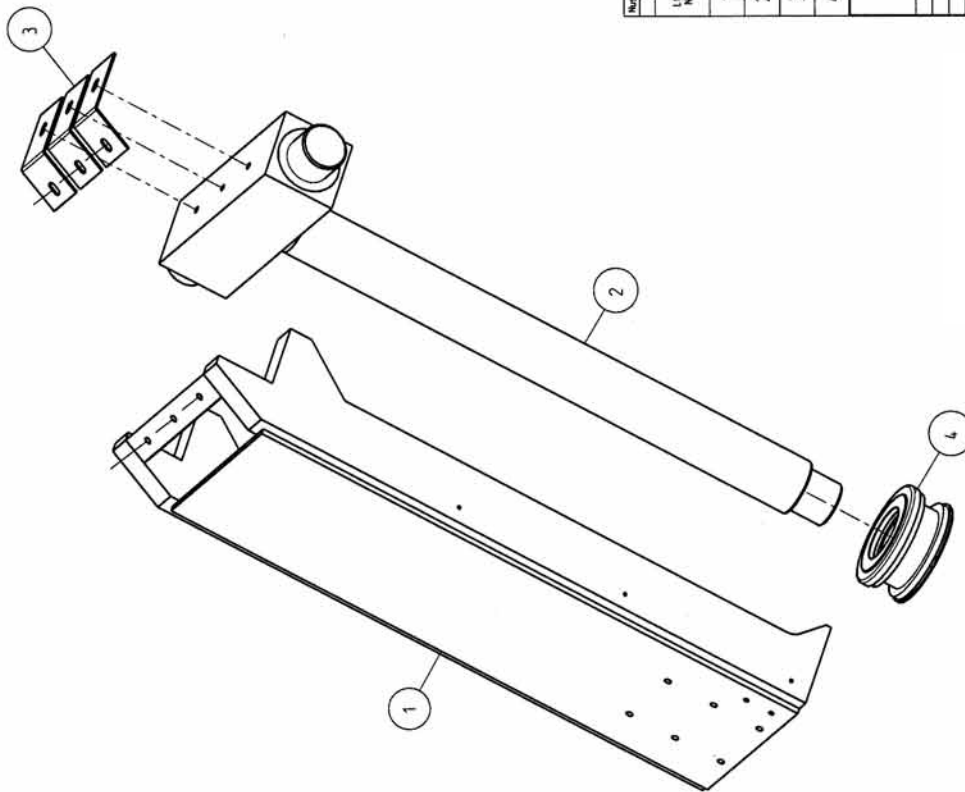
Les pièces détachées doivent répondre aux critères technique du constructeur. Uniquement les pièces d'origines constructeur seront reconnues dans le cadre de la garantie, si des pièces adaptables sont utilisées le constructeur ne pourra être responsable pour les de 'teriorations occasionnées.



Nussbaum-Steckliste (mechanisch DIN 8711-4) / alle Objekte der obersten (aktuellen) Baugruppe					
1	2	3	4	5	6
Lfd. Nr.	Menge	Typ	Zeichnungs-Nr.:	Benennung	Werkstoff / Halbzeug
1	2	BG	080ULN08030	Auffahrrompe Schw.	- / -
2	2	BG	080ULN06003	Aussensichere Schw.	- / -
3	1	BG	080ULN05002	Festlager Schw.	- / -
4	1	BG	080ULN05003	Festlager Schw.	- / -
5	1	BG	080ULN08300	Folgesch. kompl.	- / -
6	1	BG	080ULN02050	Hilfsassembly	- / -
7	1	BG	080ULN02051	Hilfsassembly	- / -
8	1	BG	080ULN02060	Hilfsassembly	- / -
9	1	BG	080ULN02061	Hilfsassembly	- / -
10	2	BG	080ULN06039	Innensichere Schw.	- / -
11	1	BG	080ULN08200	Kommandosch. kompl.	- / -
12	2	BG	080ULN05012	Loslager Schw.	- / -
13	2	ET	080ULN09004	Abdeckkasten Konfl.	SIW22 Zs / Bl. 1.5499x821
14	2	ET	080ULN06016	Abdeckplatte	C68 / Bl. 52240x328
15	4	ET	080ULN05039	Bolzen	E1600 / Rd. 40x112lg.
16	2	ET	050ULN06070	Gelenkbolzen Hubz. u.	42CMAV / Rd. 50x250,01668
17	2	ET	080ULN06037	Gelenkbolzen Mitte	E1600 / Rd. 50x614
18	4	ET	050ULN06022	Gleitstueck	Tecast TM / 80x50x120
19	4	ET	050ULN06024	Gleitstueck.unten	Hydreon 65W / Wl. 80x80x120lg.
20	1	ET	990004	Grenzfosler	- / 11-078
21	4	ET	080ULN05020	Rodlaublech	08137-2 / Bl. 5133x600
22	4	ET	080ULN06065	Sicherungsblech	SI. 37-2 / Fl. 70x670
23	2	ET	080ULN06064	Zylinderachse oben	42CMA V / Rd. 40x405
24	4	ET	080ULN06021	Zylinderhebel	42CMAV / Bl. 40160x454

Messgebend ist die Zeichnungsbezeichnung !

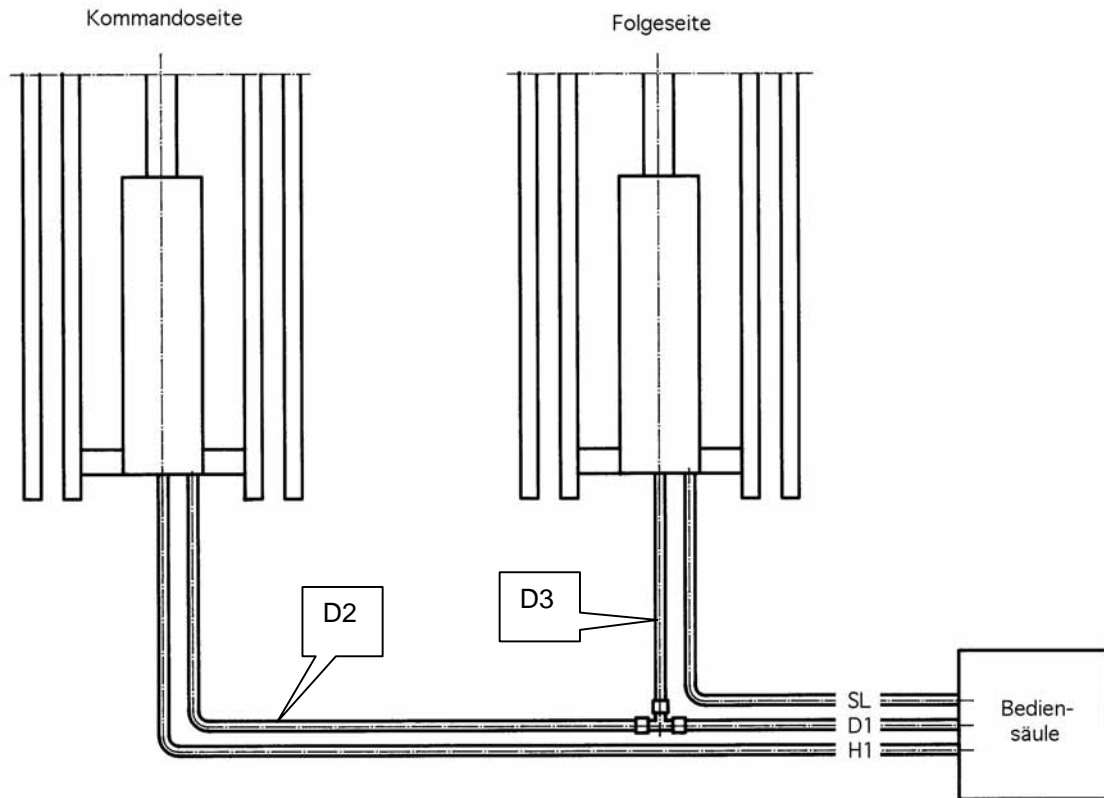
WASSE OHNE TOLERANZANGABEN B mit Teil DIN 7168	MISTAB: 0.060	STUECK / BUENNE
PASSMASS	WERKSTOFF	GEWICHT: 3616.311 kg
ABMESS	BENENNUNG	
BEARB. 31.10.07	NAME	
GEPR.	So	
NOHR		
FIRMA	UNIlift 8000 kompl.	
HEBETECHNIK	ZEICHNUNGSNUMMER	
0 Blatt aus 5	080ULN00020	
Blatt	BLATT	
5	5	
Mr./Aenderung	Doctum	ERSATZ DURCH
	Home	ERSATZ FUER
31.10.07		
URSPR.		



Nussbaum-Stückliste (gemäß DIN 8774) / alle Objekte der obersten labelierten Ebene					
1	2	3	4	5	6
Lfd. Nr.	Menge	Typ	Zeichnungs-Nr.:	Benennung	Werkstoff / Halbzeug
1	1	BG	080ULN0001	Klinke Schwf.	- / -
2	1	BG	080ULN02006	Kalbenstange Schwf.	- / -
3	3	ET	050ULN00005	Klinkenfeder	A-HM75 G-LG / 2-50*25
4	1	ET	060ULN22045	Kalben Folgez.	EL5 / Rd.13*50

Masse ohne Verpackungseinheit DIN 150 2168 mg	Masse DIN 150 2168 mg	Masse DIN 150 2168 mg	Masse DIN 150 2168 mg	Masse DIN 150 2168 mg	Masse DIN 150 2168 mg
Bohr. 31.10.0	Bohr. 31.10.0	Bohr. 31.10.0	Bohr. 31.10.0	Bohr. 31.10.0	Bohr. 31.10.0
Grp.	Grp.	Grp.	Grp.	Grp.	Grp.
Rerm	Rerm	Rerm	Rerm	Rerm	Rerm
Nussbaum					
Hilfsassembly					
Zeichnungsnummer 080ULN02061					
Blatt 1					
von 1					
Ersatz durch:					

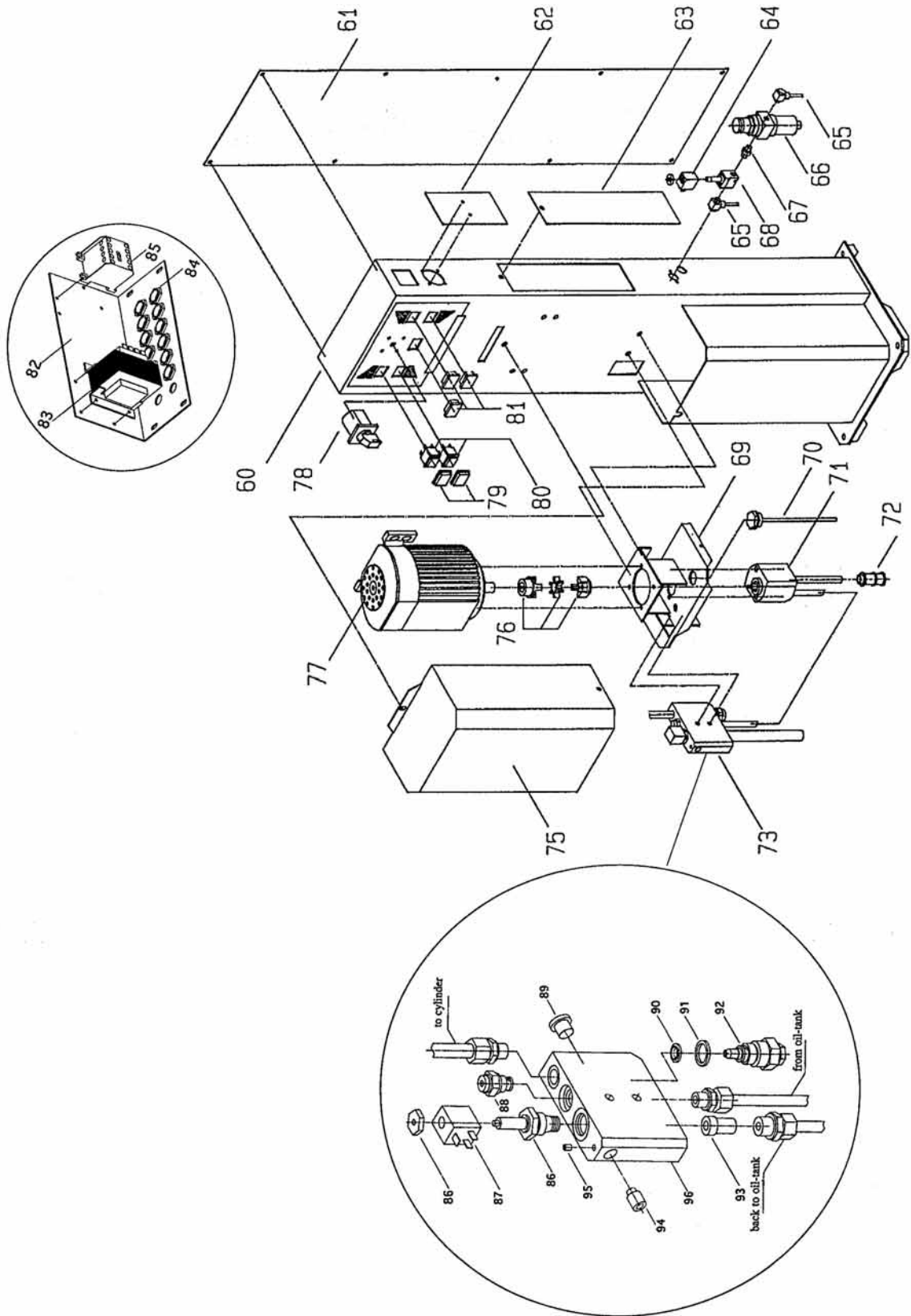
Folgezylinder



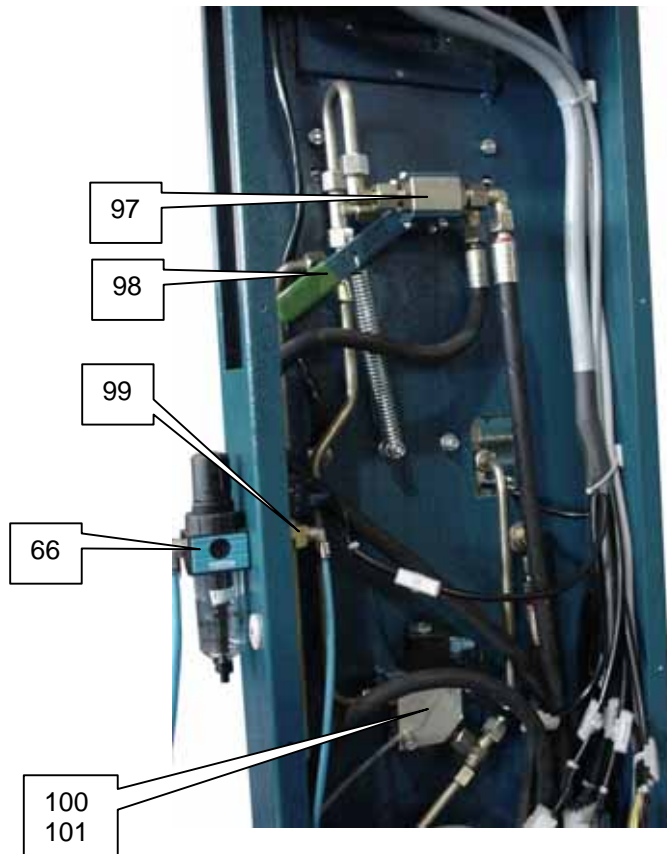
Standardschlauchlänge

(Aggregatposition: in Auffahrrichtung links, 1 Meter neben der Hebebühne)

H1	Hydraulikschlauch 8x5200 mm	980749
D1	Hydraulikschlauch 8x1900 mm	980726
D2	Hydraulikschlauch 8x3500 mm	980750
D3	Hydraulikschlauch 8x400 mm	980728
SL	Hydraulikschlauch 6x3500 mm	980751



60	Aggregatgehäuse	030ULN01003	
61	Abdeckung Rückseite	030ULN01020	
62	Abdeckung	030ULN09034	
63	Abdeckung	030ULN01033	
64	Magnetventil	960048	
65	Verschraubung	960045	
66	Wartungseinheit	960039	
67	Verschraubung	960044	
68	Pneumatikventil	960047	
69	Pumpenträger	030ULN01037	
70	Ölpeilstab	980098	
71	Zahnradpumpe 2,7cm ³	980282	
72	Ölfilter	980201	
73	Hydraulikblock	232POW22037	
75	Motorabdeckung	030ULN01025	
76	Kupplung	970290	
77	Motor 3kW	990303	
78	Hauptschalter	99518731	
79	PVC Kappe	990321	
80	Drucktaster	990334	
81	Abdeckkappe schwarz	970477	oder Geräteschalter (weiß) 990656
82	Montageblech	030ULN03055	
83	Transformator	990835	
84	Verschraubung	990117	
85	Schütz	9910191	
86	Magnet Ventil	980478	
87	Spule	980479	
88	Rückschlagventil	980480	
89	Verschlussschraube	9V908R1/4"	
90	USIT-Ring	980240	
91	O-Ring	980108	
92	Druckbegrenzungsventil	232NSTL02083	
93	Senkbremse	980481	
94	Gewindestift	M12x20ZN	
95	Gewindestift	M5x10ZN	
96	Hydraulikblock	232POW22039	



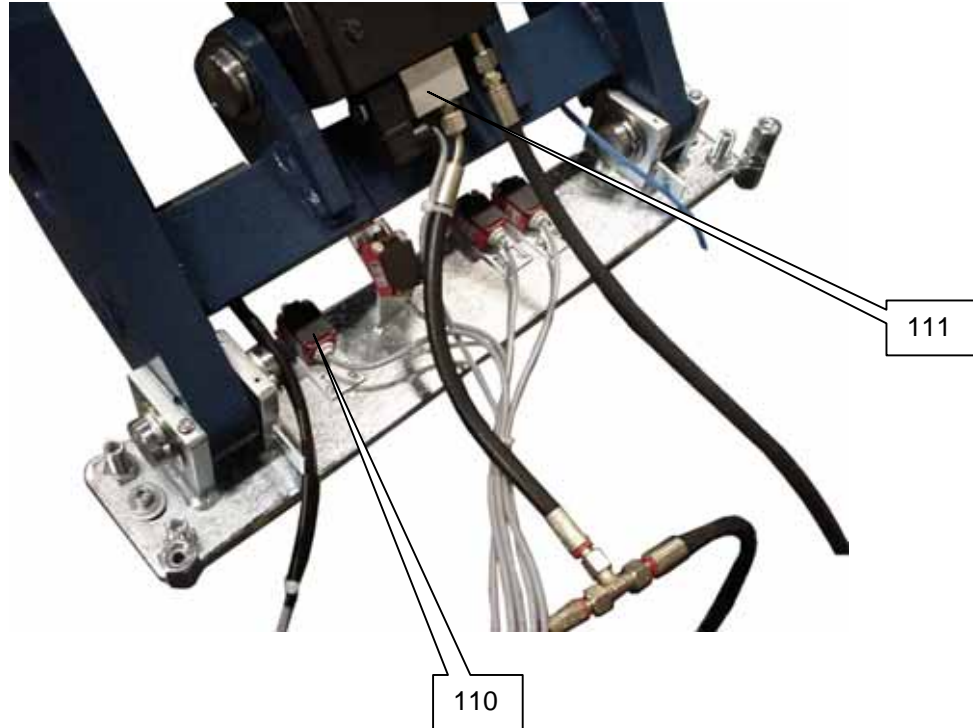
66	Wartungseinheit	960039	
97	Kugelhahn	980513	
98	Ausgleichshebel Zugfeder	030ULN41130-MK-ZU 9ZFZ-140AZN	
99	Pneumatikventil	960047	Spule 960048
100	Bypassventil	032UL12365	
101	Magnetventil	980478	



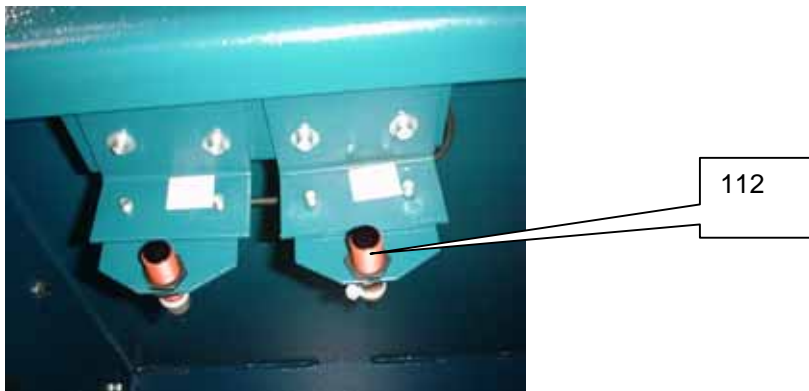
102	Lampe rot	990301
103	Geräteschalter (weiß)	990656
104	Sicherungshalter	9950684



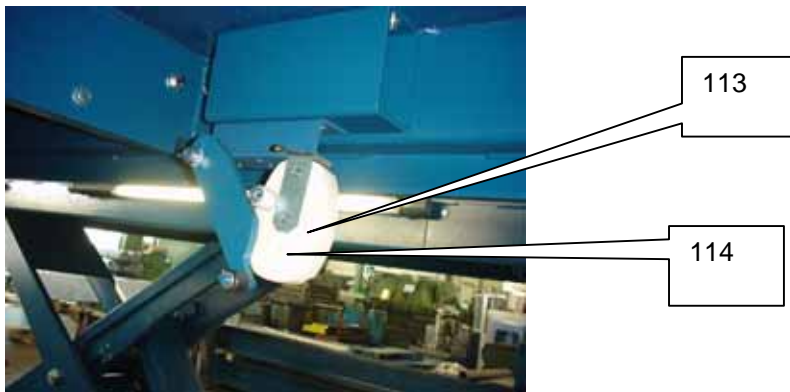
105	Transformator	990835
106	Relais	990267
107	Signalgeber	9903312
108	Zeitrelais	990212
109	Schütz	9910191



- | | | | |
|-----|-----------------------------------|----------------------------|--------|
| 110 | 3 x Grenztaster
1x Grenztaster | 990004
990300 | |
| 111 | Sitzventil komplett | 030ULN02070 / Magnetventil | 980478 |



- | | | | |
|-----|-----------|----------|--|
| 112 | Fotozelle | 99518921 | |
|-----|-----------|----------|--|



- | | | | |
|-----|---------------|-----------------|--|
| 113 | Reflektor | 990416 | |
| 114 | Spiegelhalter | 9030ULN03136-MK | |

