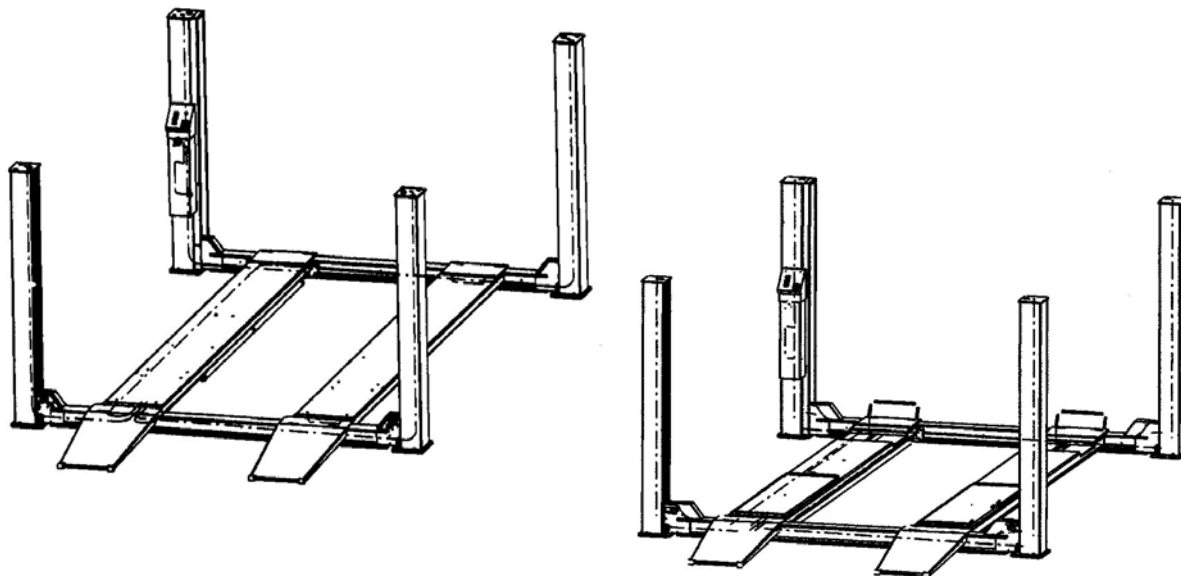


4.45 HN

Hebebühne Stand: 02/2006

Betriebsanleitung Stand: 24.02.2006



Betriebsanleitung und Prüfbuch

Seriennummer:.....

Händler/Telefon



Nussbaum

Nußbaum Hebeteknik GmbH & Co.KG//Korker Straße 24//D-77694 Kehl-Bodersweier
Tel: +49(0)7853/8990 Fax: +49(0)7853/8787
E-mail: info@nussbaum-lifts.de// <http://www.nussbaum-lifts.de>

Inhalt

Einleitung.....	3
Aufstellungsprotokoll.....	5
Übergabeprotokoll	6
1.Allgemeine Information.....	7
1.1 Aufstellung und Prüfung der Hebebühne.....	7
1.2 Gefährdungshinweise	7
2.Stammblatt der Hebebühne.....	8
2.1 Hersteller	8
2.2 Verwendungszweck.....	8
2.3 Änderungen an der Konstruktion	8
2.4 Wechsel des Aufstellungsortes.....	8
2.5 Leerseite.....	9
3.Technische Information	10
3.1 Technische Daten.....	10
3.2 Sicherheitseinrichtungen	10
3.3 Datenblatt	11
3.4 Fertigungshinweis.....	12
4. Sicherheitsbestimmungen	14
5. Bedienungsanleitung	14
5.1 Anheben des Fahrzeugs.....	14
5.2 Senken des Fahrzeugs.....	15
5.3 Absetzen der Hebebühne in die Klinkenleiste	15
5.4 Verstellen der Auffahrschiene.....	16
6.Verhalten im Störfall.....	16
6.1 Auffahren auf ein Hindernis	17
6.2 Notablass.....	17
7. Wartung und Pflege der Hebebühne	18
7.1 Wartungsplan	18
7.3 Reinigung der Hebebühne.....	20
8. Sicherheitsüberprüfung.....	21
9.Montage und Inbetriebnahme.....	21
9.1 Aufstellungsrichtlinien	21
9.2 Aufstellen und Verdübeln der Hebebühne	22
9.3 Wechsel des Aufstellungsortes.....	24
9.4 Inbetriebnahme.....	25
Einmalige Sicherheitsprüfung vor Inbetriebnahme	29
Regelmäßige Sicherheitsprüfung	30
Außerordentliche Sicherheitsprüfung	38
Hydraulikplan.....	39
Elektroplan.....	40

Einleitung

Nußbaum Hebebühnen sind ein Ergebnis langjähriger Erfahrung. Der hohe Qualitätsanspruch und das überlegene Konzept garantieren Ihnen Zuverlässigkeit, eine lange Lebensdauer und den wirtschaftlichen Betrieb. Um unnötige Schäden und Gefahren zu vermeiden, sollten Sie diese Betriebsanleitung aufmerksam durchlesen und den Inhalt stets beachten.

Eine andere oder über den beschriebenen Zweck hinaus gehende Benutzung gilt als nicht bestimmungsgemäß. Dies gilt insbesondere für das Besteigen und Mitfahren.

Die Firma Nußbaum Hebetchnik GmbH & Co. KG haftet nicht für daraus entstehende Schäden. Das Risiko dafür trägt allein der Anwender.

Zur bestimmungsgemäßen Verwendung gehört auch:

- das Beachten aller Hinweise aus dieser Betriebsanleitung und
- die Einhaltung der Inspektion- und Wartungsarbeiten und der vorgeschriebenen Prüfungen.
- Die Betriebsanleitung ist von allen Personen zu beachten, die an der Hebebühne arbeiten. Dies gilt insbesondere für das Kapitel 4 „Sicherheitsbestimmungen“.
- Zusätzlich zu den Sicherheitshinweisen der Betriebsanleitung sind die für den Einsatzort geltenden Regeln und Vorschriften zu beachten.
- die ordnungsgemäße Handhabung der Anlage.
- die ordnungsgemäße Aufnahme des Fahrzeugs.

Verpflichtung des Betreibers:

Der Betreiber verpflichtet sich nur Personen an der Anlage arbeiten zu lassen, die

- mit den grundlegenden Vorschriften über die Arbeitssicherheit und der Unfallverhütung vertraut und im Umgang mit der Hebebühne eingewiesen sind.
- Das Sicherheitskapitel und die Warnhinweise in dieser Betriebsanleitung gelesen, verstanden und dies durch ihre Unterschrift bestätigt haben.

Gefahren im Umgang mit der Anlage:

Die Nußbaum Produkte sind nach den Stand der Technik und den anerkannten Sicherheitstechnischen Regeln konzipiert und gebaut. Dennoch können bei unsachgemäßer Verwendung Gefahren für Leib und Leben des Benutzers entstehen oder Sachwerte beschädigt werden.

Die Anlage darf nur betrieben werden:

- für die bestimmungsgemäße Verwendung.
- Wenn sie sich in sicherheitstechnisch einwandfreien Zustand befindet.

Organisatorische Maßnahmen

- Die Bedienungsanleitung ist ständig am Einsatzort der Anlage griffbereit aufzubewahren.
- Ergänzend zur Betriebsanleitung sind allgemeingültige gesetzliche und sonstige verbindliche Regelungen zur Unfallverhütung und zum Umweltschutz zu beachten und anzuweisen.
- Das sicherheits- und gefahrenbewusste Arbeiten des Personals ist zumindest gelegentlich unter Beachtung der Betriebsanleitung zu kontrollieren!
- Soweit erforderlich oder durch Vorschriften gefordert, persönliche Schutzausrüstungen benutzen.
- Alle Sicherheits- und Gefahrenhinweise an der Anlage in lesbarem Zustand halten!
- Ersatzteile müssen den vom Hersteller festgelegten technischen Anforderungen entsprechen. Dies ist nur bei Originalteilen gewährleistet.
- Vorgeschriebene oder in der Betriebsanleitung angegebene Fristen für wiederkehrende Prüfungen/Inspektionen einhalten!

Instandhaltungstätigkeiten, Störungsbeseitigung

- In der Betriebsanleitung vorgeschriebene Einstell-, Wartungs- und Inspektionstätigkeiten und –termine einschließlich Angaben zum Austausch von Teile/Teilausrüstungen einhalten! Diese Tätigkeiten dürfen nur durch Sachkundige, die an einer speziellen Werksschulung teilgenommen haben, durchgeführt werden.
- Bei Wartungs- und Installationsarbeiten gelöste Schraubenverbindungen stets fest anziehen!

Gewährleistung und Haftung

- Grundsätzlich gelten unsere „Allgemeinen Verkaufs- und Lieferbedingungen“. Gewährleistungs- und Haftungsansprüche bei Personen- und Sachschäden sind ausgeschlossen, wenn sie auf eine oder mehrere der folgenden Ursachen zurückzuführen sind.
- Nicht bestimmungsgemäße Verwendung der Anlage.
- Unsachgemäßes Montieren, Inbetriebnahme, Bedienen und Warten der Anlage.
- Betreiben der Anlage bei defekten Sicherheitseinrichtungen oder nicht ordnungsgemäß angebrachten oder nicht funktionsfähigen Sicherheits- und Schutzvorrichtungen.
- Das nicht Beachten der Hinweise in der Betriebsanleitung bezüglich Transport, Lagerung, Montage, Inbetriebnahme, Betrieb, Wartung und Rüsten der Anlage.
- Eigenmächtige bauliche Veränderungen an der Anlage.
- Eigenmächtiges Verändern der (z.B. Antriebsverhältnisse: Leistung, Drehzahl etc.)
- Unsachgemäß durchgeführte Reparaturen.
- Katastrophenfälle durch Fremdeinwirkungen und höhere Gewalt.



Nach erfolgter Aufstellung, dieses Blatt komplett ausfüllen, unterschreiben, kopieren und das Original innerhalb einer Woche an den Hersteller senden. Die Kopie bleibt im Prüfbuch.

Otto Nußbaum Hebetchnik GmbH & Co. KG

Korker Straße 24

D-77694 Kehl-Bodersweier

Aufstellungsprotokoll

Die Hebebühne

mit der Seriennummer..... wurde am

bei der Firma..... in.....

aufgestellt, auf Funktion und Sicherheit überprüft und in Betrieb genommen.

Die Aufstellung erfolgte durch den Betreiber/Sachkundigen (nicht zutreffendes streichen)

Der Betreiber bestätigt das ordnungsgemäße Aufstellen der Hebebühne, alle Informationen dieser Betriebsanleitung und Prüfbuch gelesen zu haben und entsprechend zu beachten, sowie diese Unterlage den eingewiesenen Bedienern jederzeit zugänglich aufzubewahren.

Der Sachkundige bestätigt das ordnungsgemäße Aufstellen der Hebebühne, alle Informationen dieser Betriebsanleitung und Prüfbuch gelesen zu haben und die Unterlagen dem Betreiber übergeben zu haben.

.....
Datum Name, Betreiber & Firmenstempel Unterschrift Betreiber

.....
Datum Name, Sachkundiger Unterschrift Sachkundiger

Servicepartner:.....

Übergabeprotokoll

Die Hebebühne

mit der Seriennummer..... wurde am

bei der Firma..... in.....

aufgestellt, auf Funktion und Sicherheit überprüft und in Betrieb genommen.

Nachfolgend aufgeführte Personen (Bediener) wurden nach Aufstellung der Hebebühne durch einen geschulten Monteur des Herstellers oder eines Vertragshändlers (Sachkundiger) in die Handhabung des Hubgerätes und deren Sicherheitseinrichtungen eingewiesen.

(Datum, Name, Unterschrift, freie Zeilen sind zu streichen)

.....
Datum Name Unterschrift

.....
Datum Name Unterschrift

.....
Datum Name Unterschrift

.....
Datum Name Unterschrift

.....
Datum Name Unterschrift

.....
Datum Name Sachkundiger Unterschrift Sachkundiger

Servicepartner:.....

1. Allgemeine Information

Die Dokumentation „Betriebsanleitung und Prüfbuch“ enthält wichtige Informationen zum sicheren Betrieb und zur Erhaltung der Funktionssicherheit der Hebebühne.

- Zum Nachweis der Aufstellung der Hebebühne ist das Formular Aufstellungsprotokoll unterzeichnet an den Hersteller zu senden.
- Zum Nachweis der einmaligen, regelmäßigen und außerordentlichen Sicherheitsüberprüfungen enthält dieses Prüfbuch Formulare. Verwenden Sie die Formulare zur Dokumentation der Prüfungen und belassen Sie die ausgefüllten Formulare im Prüfbuch.
- Im Stammbblatt der Anlage sind Änderungen an der Konstruktion oder ein Wechsel des Aufstellungsstandortes einzutragen.

1.1 Aufstellung und Prüfung der Hebebühne

Sicherheitsrelevante Arbeiten an der Hebebühne und die Sicherheitsüberprüfungen dürfen ausschließlich dafür ausgebildete Personen ausführen. Sie werden im allgemeinen und in dieser Dokumentation als Sachverständige und Sachkundige bezeichnet.

- Sachverständige sind Personen (freiberufliche Fachingenieure, TÜV-Sachverständige), die aufgrund Ihrer Ausbildung und Erfahrung Hubanlagen prüfen und gutachtlich beurteilen dürfen. Sie sind mit den maßgeblichen Arbeitsschutz- und Unfallverhütungsvorschriften vertraut.
- Sachkundige sind Personen, die ausreichende Kenntnisse und Erfahrungen mit Hubanlagen besitzen und an einer speziellen Werksschulung durch den Hebebühnen-Hersteller teilgenommen haben (Kundendienstmonteure des Herstellers und der Vertragshändler sind Sachkundige).

1.2 Gefährdungshinweise

Zur Kenntlichmachung von Gefahrenpunkten und wichtiger Information werden folgende drei Symbole mit der erläuterten Bedeutung verwendet. Achten Sie besonders auf Textstellen, die durch diese Symbole gekennzeichnet sind.



Gefahr ! Bezeichnet eine Gefahr für Leib und Leben, bei unsachgemäßer Durchführung des so gekennzeichneten Vorgangs besteht Lebensgefahr!



Vorsicht ! Bezeichnet eine Warnung vor möglichen Beschädigungen der Hebebühne oder anderer Sachwerte des Betreibers bei unsachgemäßer Durchführung des so gekennzeichneten Vorgangs !



Hinweis ! Bezeichnet einen Hinweis auf eine Schlüsselfunktion oder auf eine wichtige Anmerkung !

2. Stammblatt der Hebebühne

2.1 Hersteller

Otto Nußbaum Hebetchnik GmbH & Co. KG
Korker Straße 24
D-77694 Kehl-Bodersweier

2.2 Verwendungszweck

Die Hebebühne ist ein Hebewerkzeug für das Anheben von Kraftfahrzeugen bis zu einem Gesamtgewicht von 4500 kg bei einer maximalen Lastverteilung von 2:1 oder 1:2 in Auffahrriichtung oder entgegen der Auffahrriichtung.

Die Hebebühne ist für den Aufenthalt unter dem Lastaufnahmemittel ausgelegt. Sie ist nicht eingerichtet für das Betreten der Auffahrschienen und die Personenbeförderung. Die Aufstellung der serienmäßigen Hebebühne ist in explosionsgefährdeten Räumen und Waschhallen verboten.

Konstruktive Änderungen sowie wesentliche Instandsetzungen und der Wechsel des Aufstellungsortes sind auf diesem Stammblatt einzutragen.

2.3 Änderungen an der Konstruktion

Prüfung durch einen Sachverständigen zur Wiederinbetriebnahme notwendig!

(Datum, Art der Änderung, Unterschrift Sachverständiger)

.....
.....
.....

Name, Anschrift Sachverständiger

.....
Ort, Datum

.....
Unterschrift Sachverständiger

2.4 Wechsel des Aufstellungsortes

Prüfung durch einen Sachverständigen zur Wiederinbetriebnahme notwendig!

(Datum, Art der Änderung, Unterschrift Sachkundiger)

.....
.....
.....

Name, Anschrift Sachverständiger

.....
Ort, Datum

.....
Unterschrift Sachverständiger

2.5 Leerseite

3. Technische Information


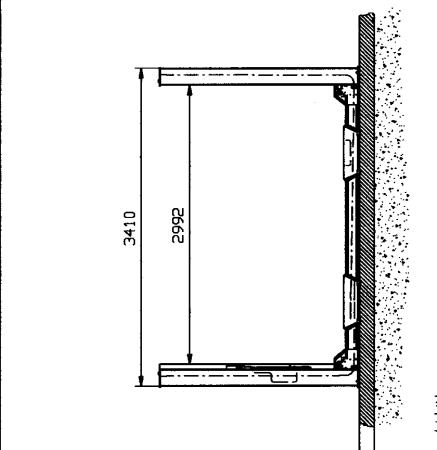
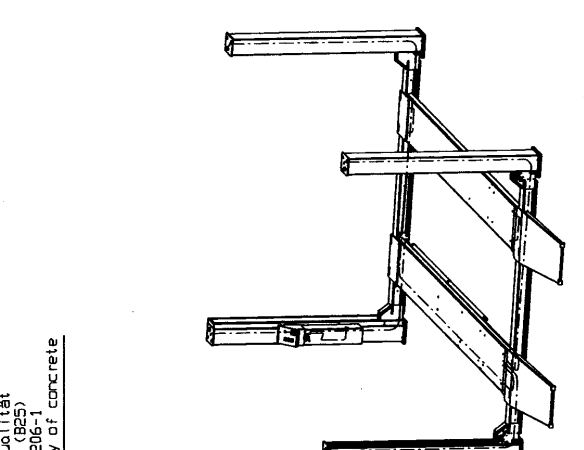
3.1 Technische Daten

Tragfähigkeit:	4500 kg
Lastverteilung:	max. 2:1 in Auffahrrichtung oder entgegen der Auffahrrichtung.
Hubzeit:	ca. 50 sec. mit 2670 kg Last
Senkzeit:	ca. 30 sec. + CE-Stop mit 2670 kg Last
Nutzhub Hebebühne:	max. 1840 mm
Betriebsspannung:	3 x 400 Volt , 50Hz
Motorleistung:	1,5 kW
Motordrehzahl:	1490 Umdrehungen/Minute
Förderleistung Ölpumpe:	4,3 cm ³ /Umdrehung
Betriebsdruck Hydraulik:	ca. 190 bar
Ansprechdruck Druckbegrenzungsventil:	ca. 210 bar
Füllmenge Ölbehälter	ca. 10 Liter
Schalldruckpegel	≤ 75 dB(A)
Bauseitiger Anschluss	3~/N+PE, 400V, 50 Hz mit Absicherung 16 AT gemäß VDE-Richtlinien

3.2 Sicherheitseinrichtungen

1. Sicherheitsklinke
Sicherung des Lastaufnahmemittels bei Undichtigkeiten im Hydrauliksystem und bei Seilriss.
2. Rückschlagventil
Sicherung des Fahrzeuges gegen unbeabsichtigtes Absenken
3. Druckbegrenzungsventil
Sicherung des Hydrauliksystems gegen Überdruck
3. Abschließbarer Hauptschalter
Sicherung gegen unbefugte Benutzung
4. Rückrollsicherung an den Auffahrschienen
Sicherung gegen unbeabsichtigtes Rollen des Fahrzeugs
5. Seilriss- und Seilschlaffschalter
Sicherung gegen beabsichtigtes Absenken bei Seilriss.

3.3 Datenblatt

<p>Wir weisen in unseren Plänen auf die Mindestanforderung des Fundamentes hin, jedoch der Zustand der örtlichen Gegebenheiten (z.B. Untergrund etc.) obliegt nicht unserer Verantwortung. Die Ausbaulösung der Einbausituation muss von planenden Architekten bzw. Statiker im speziellen Fall individuell spezifiziert werden.</p>	<p>Bauseitig am Bedienelement bereitstellen: Strom: 3Ph. N+PE. 400V. 50Hz Luft: lichte Weite 6mm. Druck 6-Bar</p>	<p>Betonqualität: C20/25 (25) DIN EN602-1</p>	<p>Optimal: Belichtung 4-flammig LesseLock Achssness - Set</p>	<p>Schielenlänge 4800mm / 5500mm</p>	<p>Nur für den internen Zweck: Zeichnungsnummer 445HN0005</p>	<p>Mass- und Konstruktionsänderungen vorbehalten!</p>	 <p>77694 KEHL-BODERSWEIER</p>
 <p>Betonqualität C20/25 (B25) DIN EN206-1 quality of concrete</p>		 <p>* (Version mit 5500mm Schielenlänge)</p>	<p>4.45 HN</p> <p>22.02.06 // M.G. 6411_EINBAU</p>				
<p>Bei Bestellung ist der Einbau-, Fundamentplan beizulegen oder die Zeichnungsnummer immer anzugeben.</p>							<p>Bei Bestellung ist der Einbau-, Fundamentplan beizulegen oder die Zeichnungsnummer immer anzugeben.</p>

Versorgungsleitung
(Strom) Luft für optimalen Jack
von Oben an die Bedieneinheit führen.

Bediensäule
Operating column

5890 / * (6590)
4854 / * (5554)

4806 / * (5500)

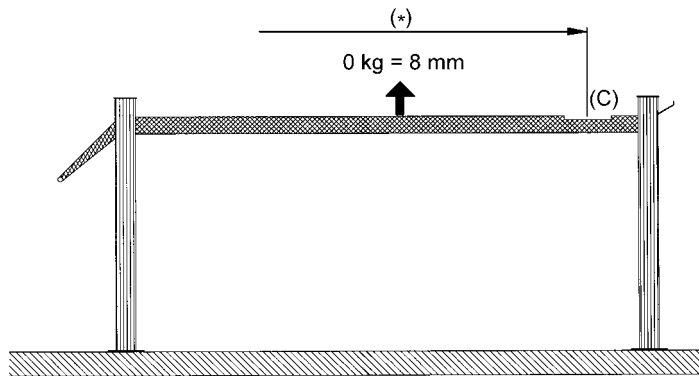
Bediensäule

* (Version mit 5500mm Schielenlänge)

3.4 Fertigungshinweis

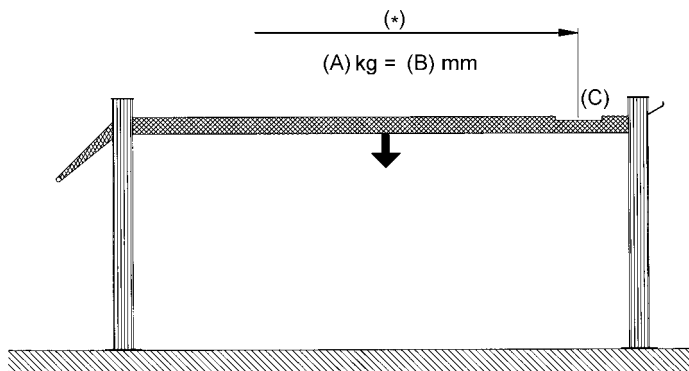
Jede Auffahrschiene wird mit einer Wölbung nach oben („Vorspannung“) von ca. + 8 mm gefertigt. Je nach Fahrzeuggewicht und Radstand reduziert sich die Vorspannung. Durch Tests ermittelte Messergebnisse wurden in der nachfolgenden Tabelle festgehalten.

Jede einzelne gefertigte Auffahrschiene wird einer Messung unterzogen und in einer Ergebnistabelle protokolliert.



Ohne Last weist die Schiene eine Wölbung nach oben von ca. + 8 mm auf.

(* mm = Messpunkte)



(C) Ausgangsmesspunkt = Mittelpunkt Drehteller

Auszug aus Prüfprotokoll vom 11.07.06:

Schienenlänge	5500 mm	5500 mm	5500 mm	5500 mm	5500 mm
Radstand (*)	3000 mm	2700 mm	2500 mm	2200 mm	2200 mm
Last (A)	1000 kg	1000 kg	1000 kg	1000 kg	1500 kg
Vorspannung (Wölbung) (B)	+4mm	+3mm	+2mm	+1mm	-1mm (Durchbiegung)

4. Sicherheitsbestimmungen

Beim Umgang mit Hebebühnen sind die gesetzlichen Unfallverhütungsvorschriften nach BGG945: Prüfung von Hebebühnen; BGR260 Betreiben von Hebebühnen; (VBG14) einzuhalten.

Auf die Einhaltung folgender Vorschriften wird besonders hingewiesen.

- Beim Betrieb der Hebebühne ist die Bedienungsanleitung zu befolgen.
- Das Gesamtgewicht des aufgenommenen Fahrzeuges darf 4500 kg nicht überschreiten, wobei eine maximale Lastverteilung von 2:1 oder 1:2 in Auffahrrichtung oder entgegen der Auffahrrichtung zulässig ist.
- Mit der selbstständigen Bedienung von Hebebühnen dürfen nur Personen beschäftigt werden, die das 18. Lebensjahr vollendet haben, in der Bedienung der Hebebühne unterwiesen sind und ihre Beschäftigung hierzu gegenüber dem Unternehmer nachgewiesen haben. Sie müssen vom Unternehmer ausdrücklich mit dem Bedienen der Hebebühne beauftragt sein. (Auszug aus BGR260) (siehe Übergabeprotokoll).
- Der gesamte Hub- und Senkvorgang muss vom sachkundigen Bediener stets beobachtet werden.
- Während des Hub- oder Senkvorgangs dürfen sich keine Personen im Arbeitsbereich der Hebebühne aufhalten.
- Die Personenbeförderung auf der Hebebühne oder im Fahrzeug ist verboten.
- Das Hochklettern an der Hebebühne ist verboten.
- Nach Änderungen an der Konstruktion und nach Instandsetzungen an tragenden Teilen muss die Hebebühne von einem Sachverständigen geprüft werden.
- An der Hebebühne dürfen erst Eingriffe vorgenommen werden, wenn der Hauptschalter ausgeschaltet und abgeschlossen ist.
- Bei Fahrzeugen mit niedriger Unterbodenfreiheit oder mit Sonderausstattungen ist vorher zu prüfen, ob Beschädigungen auftreten können.
- Die Hebebühne darf nicht an explosionsgefährdeten Standorten oder in Waschhallen aufgestellt werden.

5. Bedienungsanleitung



Während der Handhabung der Hebebühne sind die Sicherheitsbestimmungen unbedingt einzuhalten. Lesen Sie vor der ersten Bedienung sorgfältig die Sicherheitsbestimmungen in Kapitel 4!

5.1 Anheben des Fahrzeugs

- Das Fahrzeug auf die Fahrschienen in Längs- und Querrichtung mittig auffahren.



Die gesamte Standfläche jedes Rades muss sich vollständig auf der Auffahrschiene befinden, andernfalls besteht Absturzgefahr!

- Bei Ausführung mit Schiebepplatten auf den Auffahrschienen, müssen diese beim Befahren verriegelt sein.
- Fahrzeug gegen Rollen sichern. Handbremse anziehen. Gang einlegen.
- Gefährdeten Bereich kontrollieren. Es dürfen sich keine Personen oder Gegenstände im Arbeitsbereich der Hebebühne oder auf der Hebebühne befinden.
- Einschalten der Steuerung. Hauptschalter (D) auf Position "1" drehen.
- Fahrzeug anheben. Taster (A) „Heben“ drücken.
- Fahrzeug auf gewünschte Arbeitshöhe anheben.

- Der gesamte Hubvorgang ist stets zu beobachten.



Bild 1: Bedienelement

A Taster „Heben“

B Taster „Senken“

C Überbrückungstaster

D Hauptschalter

E Drosselventil (langsames Absenken in die Sicherheitsklinken)

Bedienung :

Heben:	Taster (A) drücken
Senken:	Taster (B) drücken
Absetzen in die Sicherheitsklinke:	Taster (B) und (C) drücken
Aus der Sicherheitsklinke heben:	Taster (A) und (C) drücken
Senken ab CE-Stop:	Taster (B) und (C) drücken

5.2 Senken des Fahrzeugs

- Gefährdeten Bereich kontrollieren. Es dürfen sich keine Personen oder Gegenstände im Arbeitsbereich der Hebebühne oder auf der Hebebühne befinden.
- Taster (B) drücken.
- Der Senkvorgang beginnt unmittelbar.
- Befindet sich die Hebebühne in den Sicherheitsklinken, muss erst die Hebebühne einige Millimeter angehoben werden, um danach die Absenkung neu zu beginnen. Dazu ist der Taster „A“ und gleichzeitig der Taster „C“ zu drücken. Erst wenn sich die Hebebühne nicht mehr in den Sicherheitsklinken befindet kann die Hebebühne mit dem Taster „B“ bis zum eingestellten CE-Stop abgesenkt werden.
- Hebebühne auf gewünschte Position absenken. Der gesamte Senkvorgang ist dabei stets zu beobachten.
- Kurz vor Erreichen der untersten Position stoppt die Hebebühne aus Sicherheitsgründen (Quetschgefahr im Fußbereich) den Senkvorgang. Nach Kontrolle dass sich keine Personen oder Gegenstände im Arbeitsbereich der Hebebühne befinden kann die Bühne weiter abgesenkt werden. Der Taster „B“ und der Taster „C“ sind gleichzeitig zu drücken. Ein akustische Warnsignal ertönt während des Senkens in die unterste Position.
- Durch drehen des Stromregelventils (E) lässt sich die Senkgeschwindigkeit variabel verstellen.
- Befindet sich das Fahrzeug in der untersten Position kann das Fahrzeug von der Hebebühne gefahren werden.

5.3 Absetzen der Hebebühne in die Klinkenleiste

- Durch drücken des Taster „B“ und Tasters „C“ „Absetzen in die Klinkenleiste“ wird die Hebebühne in die nächstmögliche Klinke abgesetzt. Die Senkgeschwindigkeit lässt sich am Drosselventil (E) einstellen um ein sanftes Absenken in die Sicherheitsklinken zu ermöglichen.
- Um die Hebebühne aus den Klinkenleisten zu heben sind die Taster „A“ und Taster „C“ gleichzeitig zu drücken.

5.4 Verstellen der Auffahrschiene

- Es besteht die Möglichkeit eine Auffahrschiene der Hebebühne zu verschieben, um auch Fahrzeuge mit schmalen bzw. breitem Radstand sicher aufzunehmen. (Siehe Maße im Datenblatt)
- Die Schiene lässt sich ohne großen Kraftaufwand auf die gewünschte Breite verschieben. Dazu ist die Last vorher zu entfernen und die Hebebühne auf ca. 1000 mm anzuheben.
- Danach kann die Schiene auf die gewünschte breite verschoben werden.

6. Verhalten im Störfall

Bei gestörter Betriebsbereitschaft der Hebebühne kann ein einfacher Fehler vorliegen. Überprüfen Sie die Anlage auf die angegebenen Fehlerursachen. Kann der Fehler bei Überprüfung der genannten Ursachen nicht behoben werden, ist der Kundendienst Ihres Händlers zu benachrichtigen.

Selbständige Reparaturarbeiten an den Sicherheitseinrichtungen der Hebebühne sowie Überprüfungen und Reparaturen an der elektrischen Anlage sind verboten.

Problem: Motor läuft nicht an!	
<i>mögliche Ursachen:</i>	<i>Behebung:</i>
keine Stromversorgung Hauptschalter ist nicht eingeschaltet oder defekt Bauseitige Hauptsicherung defekt Stromzuleitung unterbrochen Thermoschutz vom Motor aktiv Motor defekt Oben-Aus ist gedrückt oder defekt Taster „Heben“ defekt	Stromversorgung prüfen Hauptschalter prüfen Sicherung prüfen ggf. tauschen Stromzuleitung prüfen Motor abkühlen lassen Kundendienst benachrichtigen Oben-Aus Taster prüfen Taster prüfen lassen

Problem: Motor läuft an, Last wird nicht gehoben!	
<i>mögliche Ursachen:</i>	<i>Behebung:</i>
Fahrzeug ist zu schwer Füllstand Hydrauliköl ist zu niedrig Druckbegrenzungsventil ist defekt Leckage im Hydrauliksystem Kupplung zwischen Motor und Pumpe defekt Zahnradpumpe defekt	Fahrzeug entladen Richtiges Hyd-Öl in der untersten Position nachfüllen Kundendienst benachrichtigen Prüfen ob Leckag vorliegt Kundendienst benachrichtigen Kundendienst benachrichtigen

Problem: Hebebühne lässt sich nicht absenken!	
<i>mögliche Ursachen:</i>	<i>Behebung:</i>
Hebebühne sitzt auf Hindernis auf Hebebühne befindet sich in den Sicherheitsklinken	Taster „Heben“ drücken, bis das Hindernis entfernt werden kann Hebebühne anheben

6.1 Auffahren auf ein Hindernis

- Fährt die Hebebühne beim Absenken auf ein Hindernis auf, werden nur die Seile schlaff die sich in unmittelbarer Nähe des Hindernisses befinden. Unter der Schiene am Hydraulikzylinder befindet sich eine Sicherheitseinrichtung, welches die Hebebühne abschaltet sobald ein Seil schlaff wird oder reißt. Bei diesem Vorgang wird durch Federkraft ein Gleitelement das sich auf der Kolbenstange befindet auf ein Endschalter geschoben.
Die Hebebühne schaltet ab und der Hub-, oder Senkvorgang wird unterbrochen.
Um die Hebebühne wieder anzuheben, muss nur der Taster (A) „Heben“ und der Taster (C) solange gedrückt werden, bis das Hindernis entfernt werden kann.

6.2 Notablass

Es besteht die Möglichkeit das Ventil manuell zu öffnen um die Hebebühne in die unterste Position zu senken, damit das aufgenommene Fahrzeug von der Hebebühne gefahren werden kann.



Bei Stromausfall kann der Notablass nur vorgenommen werden, wenn die Sicherheitsklinken nicht eingerastet sind. Daher sollte das Ende des Stromausfalles abgewartet werden. (Zeitaufwand Notablass ca. 2 Std.)



**Ein Notablass ist ein Eingriff in die Steuerung der Hebebühne und darf nur von erfahrenen Sachkundigen vorgenommen werden.
Der Notablass muss in der nachfolgend beschriebenen Reihenfolge durchgeführt werden, ansonsten kann es zu Beschädigungen und zu Gefahren für Leib und Leben führen. Der Notablass muss ständig überwacht werden.
Jegliche Art externer Leckage ist unzulässig und muss sofort beseitigt werden. Dies ist zwingend notwendig, speziell auch vor einem Notablass.**

- Sicherheitsklinkenabdeckungen an den Quertraversen lösen und entfernen.
- Befindet sich die Hebebühne in den Sicherheitsklinken, muss jede Klinke einzeln mit Hilfe eines z.B. Gabelstaplers, Krans, Wagenheber..... aus der Klinkenleiste herausgehoben werden, sodass der Zahn sich frei bewegen lässt um diesen mit einem geeigneten Gegenstand (z.B. Draht etc.) gegen Einrasten zu befestigen.
Diese Maßnahme muss an allen vier Hubsäulen durchgeführt werden.
- Am Hydraulikzylinder unter der Auffahrschiene befindet sich ein Doppelsitzventil (siehe Bild 2)

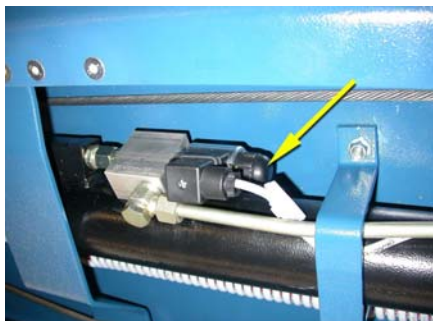


Bild 2: Doppelsitzventil mit Handbetätigung am Zylinder

- Gefährdeten Bereich kontrollieren. Es dürfen sich keine Personen oder Gegenstände im Arbeitsbereich der Hebebühne oder auf der Hebebühne befinden.
- Dieses Ventil ist mit einem geeigneten Gegenstand zu drücken. Der Senkvorgang beginnt unmittelbar.
- Der Senkvorgang ist stets zu beobachten. Bei Gefahr ist das Ventil loszulassen.

- Hebebühne bis in die unterste Position absenken.
- Befindet sich die Hebebühne in der untersten Position ist das Fahrzeug von der Hebebühne zu fahren.
- Hebebühne solange stilllegen, bis die defekten Teile ausgetauscht wurden und sich die Hebebühne wieder in sicherheitstechnisch einwandfreien Zustand befindet. Verständigen Sie ihren Servicepartner.
- Die Sicherheitsklinken sind wieder zu lösen (Draht entfernen) damit diese wieder einrasten können.



Die Sicherheitsklinken müssen nach Beendigung des Notabsenkvorgangs wieder gelöst werden, um den sicheren Betrieb zu gewährleisten.

7. Wartung und Pflege der Hebebühne



Vor einer Wartung sind alle Vorbereitungen zu treffen, dass bei Wartungs- und Reparaturarbeiten an den Hubanlage keine Gefahr für Leib und Leben und Beschädigungen von Gegenständen bestehen.



Rechtsgrundlage: BSV (Betriebsmittelverordnung) + BGR500 (Betreiben von Arbeitsmitteln)

Bei Entwicklung und Produktion von Nußbaum Produkten wird auf Langlebigkeit und Sicherheit Wert gelegt. Um die Sicherheit des Bedieners, die Zuverlässigkeit des Produktes, niedrige Unterhaltungskosten, den Garantieanspruch und schließlich auch die Langlebigkeit der Produkte zu gewährleisten ist der korrekte Aufbau und die richtige Bedienung genauso notwendig wie regelmäßige Wartung und ausreichende Pflege.

Unsere Bühnen sind TÜV-, BG- und CE-Zertifiziert und erfüllen oder übertreffen alle Sicherheitsstandards der Länder, in die wir sie verkaufen. Europäische Regelungen beispielsweise verpflichten alle 12 Monate während des Betriebs der Bühne zu einer Wartung durch qualifiziertes Fachpersonal. Um die größtmögliche Verfügbarkeit und Funktionsfähigkeit der Hubanlage zu gewährleisten, sind die aufgeführten Reinigungs-, Pflege- und Wartungsarbeiten durch eventuelle Wartungsverträge sicherzustellen.

Die Hebebühne ist nach der ersten Inbetriebnahme in regelmäßigen Abständen von längstens einem Jahr durch einen Sachkundigen gemäß nachfolgendem Plan zu warten. Bei intensivem Betrieb und bei höherer Verschmutzung ist das Wartungsintervall zu verkürzen.

Während der täglichen Nutzung ist die Gesamtfunktion der Hebebühne zu beobachten. Bei Störungen muss der Kundendienst benachrichtigt werden.

7.1 Wartungsplan



Vor Beginn der Wartung ist eine Netztrennung vorzunehmen. Der Arbeitsbereich um die Hebebühne ist gegen unbefugtes Betreten abzusichern.

- Vor Beginn der Wartung ist eine Netztrennung vorzunehmen. Die Anlage ist gegen unbeabsichtigtes Absenken und gegen unbefugtes Betreten abzusichern.
- Abstreifer am Zylinder säubern und auf Beschädigungen überprüfen.
- Kolbenstangen am Hubzylinder von Sand und Schmutz befreien.

- Die Energiekette an der Bediensäule säubern. Die Versorgungsleitungen und Energiekette auf Beschädigungen prüfen.
- Zustand Lastseile: falls Drahtbrüche an einem Drahtseil erkennbar sind, muss der gesamte Seilsatz ausgetauscht werden.
- Die elektrischen Bauteile (Magnete, Taster, Schalter etc.) sind auf Beschädigungen zu prüfen.
- Reinigen, überprüfen und einfetten der beweglichen Teile.
(Gelenkbolzen, Gleitstücke, Gleitflächen)
- Schmiernippel mit einem säurefreien Mehrzweckfett abschmieren.
- Sicherheitseinrichtungen, Überroll- und Rückrollsicherung auf Funktion prüfen.
- Absetzklinken auf leichtgängiges Einklinken prüfen und Reibflächen schmieren.
- Alle Schweißnähte sind einer Sichtprüfung zu unterziehen. Bei Rissen oder Brüchen von Schweißnähten ist die Anlage stillzulegen und die Herstellerfirma zu kontaktieren.
- Pulverbeschichtung überprüfen ggf. ausbessern.
Beschädigungen durch äußere Einwirkungen sind sofort nach Erkennen zu behandeln. Bei Nichtbehandlung der Stellen, kann durch Unterwanderung von Ablagerungen aller Art die Pulverbeschichtung weiträumig und dauerhaft beschädigt werden.
Diese Stellen sind leicht anzuschleifen (120 Korn) zu reinigen und zu entfetten. Danach mit einem geeigneten Ausbesserungslack (RAL Nr. beachten) nacharbeiten.
- Verzinkte Oberflächen überprüfen ggf. ausbessern.
Weißrost wird durch dauerhafte Feuchtigkeit, schlechte Durchlüftung begünstigt. Durch Verwendung von einem Schleifvlies Korn A 280 können die betroffenen Stellen behandelt werden. Wenn erforderlich sind die Stellen mit einem geeigneten, widerstandsfähigen Material (Lack etc.) nachzubehandeln.
Rost wird durch mechanische Beschädigungen, Verschleiß, aggressive Ablagerungen (Streusalz, auslaufende Betriebsflüssigkeiten), mangelhafte oder nicht durchgeführte Reinigung hervorgerufen.
Durch Verwendung von einem Schleifvlies Korn A 280 können die betroffenen Stellen behandelt werden. Wenn erforderlich sind die Stellen mit einem widerstandsfähigen Material (Lack etc.) nachzubehandeln.
- Füllstand des Hydrauliköls überprüfen. Ggf. sauberes Hydrauliköl nachfüllen.
- Das Hydrauliköl muss mindestens einmal jährlich gewechselt werden. Hierzu die Anlage in seine Ausgangsstellung fahren, den Ölbehälter leeren und den Inhalt erneuern. Das Altöl ist vorschriftsmäßig an die dafür vorgesehenen Stellen zu entsorgen; (Auskunftspflicht über Entsorgungsstellen hat das Landratsamt, Umweltschutzamt oder das Gewerbeaufsichtsamt).
Der Hersteller empfiehlt ein hochwertiges, sauberes Hydrauliköl mit einer Viskosität von 32 cst. Die benötigte Ölmenge ist aus der ausführlichen Bedienungsanleitung (Kapitel 3: Technische Information) zu entnehmen. Das Hydrauliköl muss sich nach dem Einfüllen zwischen der oberen und unteren Markierung des Ölpeilstabes befinden.
Achtung: bei Anlagen im Freien sollte ein Hydraulik Suffix-Öl mit einer Viskosität von 22 cst verwendet werden.
- Das Hydrauliksystem ist auf Leckage zu überprüfen.
- Überprüfen der Hydraulikschläuche auf Leckage (Sichtprüfung).
Lebensdauer der Hydraulikschläuche:
Die Verwendungsdauer der Schlauchleitungen sollte sechs Jahre, einschließlich einer Lagerzeit von höchstens zwei Jahren, nicht überschreiten. Abweichend hiervon kann die Verwendungsdauer entsprechend vorliegenden Prüf- und Erfahrungswerten in den einzelnen Anwendungsbereichen insbesondere unter Berücksichtigung der Einsatzbedingungen, festgelegt werden. (Auszug aus Norm: ZH 1/74 // DIN 20066)
- Alle Befestigungsschrauben sind mit einem Drehmomentschlüssel nachzuziehen.

Anzugsdrehmoment (Nm) für Schaftschrauben
Festigkeitsklasse 8.8

	0,10*	0,15**	0,20***
M8	20	25	30
M10	40	50	60
M12	69	87	105
M16	170	220	260
M20	340	430	520
M24	590	740	890

Festigkeitsklasse 10.9

	0,10*	0,15**	0,20***
M8	30	37	44
M10	59	73	87
M12	100	125	151
M16	250	315	380
M20	490	615	740
M24	840	1050	1250

Drehmomenttabelle 8.8-10.9 D

* Gleitreibungszahl 0,10 für sehr gute Oberfläche, geschmiert
 ** Gleitreibungszahl 0,15 für gute Oberfläche, geschmiert oder trocken
 *** Gleitreibungszahl 0,20 Oberfläche schwarz oder phosphatiert, trocken

Bild 3:

7.3 Reinigung der Hebebühne

Eine regelmäßige und sachkundige Pflege dient der Werterhaltung der Hebebühne. Außerdem kann sie auch eine der Voraussetzungen für den Erhalt von Gewährleistungsansprüchen bei eventuellen Korrosionsschäden sein.



Grundsätzlich gilt: Der beste Schutz für die Hebebühne ist die regelmäßige Beseitigung von Verunreinigungen aller Art.

dazu gehören vor allem:

- Streusalz
- Sand, Kieselsteine, Erde
- Industriestaub aller Art
- Wasser ; auch in Verbindung mit anderen Umwelteinflüssen
- Aggressive Ablagerungen aller Art
- Dauernde Feuchtigkeit durch unzureichende Belüftung
- Stehende Flüssigkeiten in den Gruben der Anlage

Wie oft die Hebebühne gereinigt werden soll hängt unter anderem von der Häufigkeit der Benutzung; von dem Umgang mit der Hebebühne; von der Sauberkeit der Werkstatt; und von dem Standort der Hebebühne ab. Weiterhin ist der Grad der Verschmutzung abhängig von der Jahreszeit, den Witterungsbedingungen und von der Belüftung der Werkstatt. Unter ungünstigen Umständen kann eine wöchentliche Reinigung der Hebebühne notwendig sein, aber auch eine monatliche Reinigung kann durchaus genügen.

- Schalten Sie zu ihrer Sicherheit stets vor Reinigungsarbeiten den Hauptschalter der Hebebühne aus und Sichern sie diesen gegen Einschalten
- Vor dem Einschalten prüfen sie sorgfältig, dass keine Feuchtigkeit in stromführende Bauteile eingedrungen ist

Verwenden Sie zur Reinigung keine aggressiven und scheuernden Mittel, sondern schonende Reiniger z.b. ein handelsübliches Spülmittel und lauwarmes Wasser.

- Verwenden Sie zur Reinigung keine Hochdruckreiniger (z.b. Dampfstrahler)
- Entfernen Sie alle Verschmutzungen sorgfältig mit einem Schwamm ggf. mit einer Bürste.
- Achten Sie darauf, dass keine Rückstände des Reinigungsmittels auf der Hebebühne zurück bleibt.
- Die Hebebühne ist nach dem Reinigen mit einem Lappen trocken zu reiben und mit einem Wachs- oder Ölspray einzusprühen.

8. Sicherheitsüberprüfung

Die Sicherheitsüberprüfung ist zur Gewährleistung der Betriebssicherheit der Hubanlage erforderlich. Sie ist durchzuführen:

1. Vor der ersten Inbetriebnahme nach dem Aufstellen der Hubanlage
Verwenden Sie das Formblatt "Einmalige Sicherheitsüberprüfung"
2. Nach der ersten Inbetriebnahme regelmäßig in Abständen von längstens einem Jahr
Verwenden Sie das Formblatt "Regelmäßige Sicherheitsüberprüfung"
3. Nach Änderungen an der Konstruktion der Hubanlage
Verwenden Sie das Formblatt "Außerordentliche Sicherheitsüberprüfung"



Die einmalige und regelmäßige Sicherheitsüberprüfung muss von einem Sachkundigen durchgeführt werden. Es wird empfohlen gleichzeitig eine Wartung vorzunehmen.



Nach Änderungen der Konstruktion (zum Beispiel Veränderung der Tragfähigkeit oder Veränderung der Hubhöhe) und nach wesentlichen Instandsetzungen an tragenden Teilen (z. B. Schweißarbeiten) ist eine Überprüfung durch einen Sachverständigen erforderlich (außerordentliche Sicherheitsüberprüfung)

Dieses Prüfbuch enthält Formulare mit aufgedrucktem Prüfplan für die Sicherheitsüberprüfung. Verwenden Sie bitte das entsprechende Formular, protokollieren Sie den Zustand der geprüften Hebebühne und belassen Sie das vollständig ausgefüllte Formular in diesem Prüfbuch.

9. Montage und Inbetriebnahme

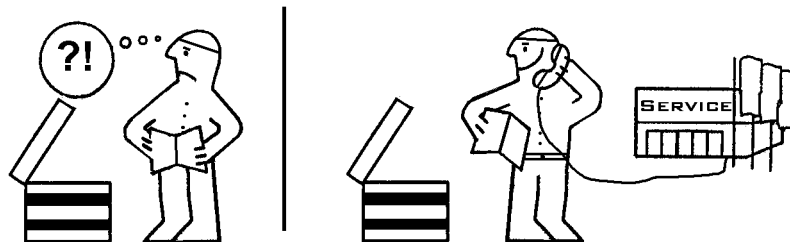


Bild 4:

9.1 Aufstellungsrichtlinien

- Die Aufstellung der Hebebühne erfolgt durch geschulte Monteure des Herstellers oder der Vertragshändler. Falls der Betreiber über entsprechend geschulte Monteure verfügt, kann die Hebebühne auch von ihm aufgestellt werden. Die Aufstellung ist gemäß der vereinfachten Montageanleitung durchzuführen.
- Die serienmäßige Hebebühne darf nicht in explosionsgefährdeten Räumen oder Wasshallen aufgestellt werden.
- Vor der Aufstellung ist ein ausreichendes Fundament nachzuweisen oder gemäß den Richtlinien des Fundamentplanes zu erstellen (siehe Fundamentplan). Der Aufstellplatz muss plan eben sein. Fundamente im Freien und in Räumen, in denen mit Winterwitterung oder Frost zu rechnen ist, sind frosttief zu gründen.
- Für den elektrischen Anschluss ist Bauseits 3 ~/N + PE, 400V, 50Hz bereitzustellen. Die Zuleitung ist bauseitig entsprechend abzusichern (T16A). Die Anschlussstelle befindet sich am Bedienaggregat.

- Zum Schutz der elektrischen Kabel sind sämtliche Kabeldurchführungen mit Kabeltüllen oder flexiblen Kunststoffrohren auszustatten.
- Nach erfolgter Montage der Hebebühne, muss vor der ersten Inbetriebnahme bauseits (Betreiber) der Schutzleiter der Hebebühne nach IEC Richtlinien (60364-6-61) geprüft werden. Empfohlen wird auch eine Isolationswiderstandsprüfung.

9.2 Aufstellen und Verdübeln der Hebebühne

Für die Hebebühne muss im Normalfall kein spezielles Fundament erstellt werden. Es ist jedoch erforderlich, die Hubsäulen an vier Punkten zu verdübeln, um das Hubgerät gegen Verrutschen zu sichern. Hierfür ist ein Betonboden ohne Bewehrung mit einer Dicke von min. 180 mm und der Qualität von C20/25 (B25) nach DIN EN206-1 ausreichend. (siehe Datenblatt) Im Zweifelsfall ist eine Probebohrung vorzunehmen und ein Dübel einzusetzen. Der Dübel ist mit dem angegebenen Drehmoment des Dübelherstellers anzuziehen (z.B. Liebig-Dübel 50 Nm). Kann das angegebene Drehmoment nicht aufgebracht werden oder sind nach Prüfung innerhalb der Einflusszone (\varnothing 200 mm) Beschädigungen (Haarrisse, Sprünge und dergleichen) sichtbar, ist das Fundament zur Aufstellung der Bühne nicht geeignet. Es muss ein ausreichendes Fundament gemäß den Richtlinien des Blattes „Fundamentplan“ erstellt werden. Alles andere ist unzulässig.

Es ist ebenfalls auf eine planebene Aufstellfläche für die Hebebühne zu achten, damit eine waagerechte Aufstellung und ein durchgehender Kontakt zwischen Hebebühne und Betonboden gewährleistet ist.

- Die Auffahrschienen, auf Unterstellböcke, am vorgesehenen Aufstellungsort, jeweils mit zwei Montageböcken platzieren. Auf den exakten Abstand der Auffahrschienen achten. (siehe Datenblatt)
- Die Querträger jeweils stirnseitig unter Schienen positionieren.
- Lastseile vorsichtig auslegen (Bild 5). Diese dürfen kein Schmutz aufnehmen.
- Seile durch Querträger ziehen.
- Querträger an den Schienen befestigen, dabei die elektrischen Kabelschuhe an den Klinkenmagneten einstecken (bzw. optionale Beleuchtung anschließen)
- Elektrokabel für die optional Beleuchtung durch die Versorgungskette führen und an den Vorschaltgeräten im Querträger anschließen .
- Hubsäulen an den Enden der Querträger positionieren.
- Bediensäule ausrichten (mit Wasserwaage) und Löcher für die Dübelbefestigung durch die vier Bohrungen in den Grundplatten setzen. Bohrlöcher durch Ausblasen mit Luft säubern.
- Der Hersteller fordert Liebig Sicherheitsdübel oder gleichwertige Dübel anderer Dübelhersteller mit Zulassung und unter Beachtung deren Bestimmungen. Vor dem Verdübeln der Hebebühne ist zu überprüfen, ob der Beton mit der Qualität C20/25 (B25) bis zur Oberkante des Fertigfußbodens reicht. In diesem Fall ist die Dübellänge nach Bild 7 zu ermitteln. Befindet sich ein Bodenbelag (Fliesen, Estrich) auf dem tragenden Boden, muss die Dicke dieses Belags ermittelt werden und die Dübellänge ist nach Bild 8 zu ermitteln. Jeder Liebig-Dübel muss sich mit einem Drehmoment von 50 Nm anziehen lassen. Mit einem geringeren Drehmoment ist der sichere Betrieb der Hebebühne nicht gewährleistet.
- Sicherheitsdübel in die Bohrungen einführen und leicht anziehen.
- Tragseile durch die Hubsäulen nach oben führen und in der Kopfplatte befestigen.
- Position der Hebebühne und der Bediensäule nochmals überprüfen.
- Anschluss an der Stromversorgung herstellen
- Schrauben an der Traverse nachziehen.
- Hydrauliköl einfüllen. Benötigte Ölmenge und Qualität beachten.



Beim Bedienen der Hebebühne sind die Abschnitte "Sicherheitsbestimmungen" und "Bedienungsanleitung" zu beachten.

- Bühne etwas anheben. Taster "Heben" (A) und ggf. den Taster (C) Überbrückungstaster gleichzeitig drücken.
- Montageblöcke entfernen.
- Hebebühne in die unterste Position absenken. Klinkenleisten montieren.
- Hebebühne anheben und die Zugfeder an der Klinkenleiste einhängen.



DSC07249.jpg

Bild 5: Zugfedern an den Klinkenleisten einhängen

- Bühne in die Klinken absetzen. Siehe Bedienungsanleitung.
- Nochmaliges Ausrichten der Säulen mit der Wasserwaage.
- Dübel mit Drehmomentschlüssel nachziehen.
- Montage der Auffahrrampen und deren Einstellschrauben sowie die steckbaren Überrollsicherungen.
- Einstellung der Gleitführung an der Quertraverse (ca. 4-5 mm. Spiel zwischen Gleitführung und Hubsäule)
- Einstellen der gleichmäßigen Schienenhöhe an allen vier Hubsäulen durch Verstellen der Muttern, mit denen die Lastseile in den Kopfplatten befestigt sind. Dabei sind folgende Arbeitsschritte zu berücksichtigen:
- Hebebühne auf Augenhöhe anheben und in die Klinken absetzen.
- Die Auffahrschienen durch Verstellen der Befestigungsschrauben der Klinkenleisten auf der Kopfplatte exakt ausrichten.

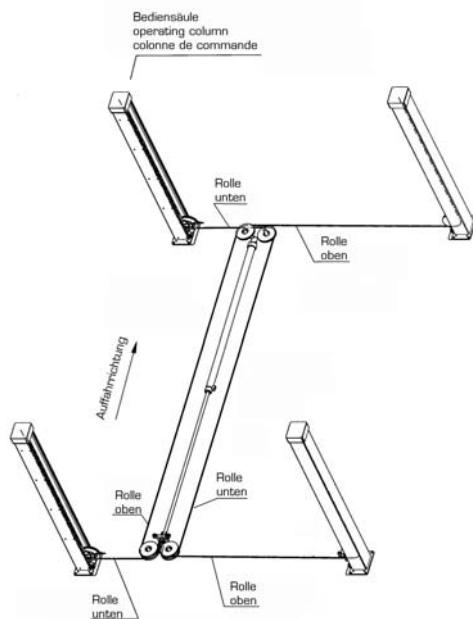


Bild 6: Seilverlauf

9.3 Wechsel des Aufstellungsortes

Zum Wechsel des Aufstellungsortes sind die Vorbedingungen entsprechend den Aufstellungsrichtlinien zu schaffen. Der Standortwechsel ist gemäß nachfolgendem Ablauf vorzunehmen.

- Zugfedern unten an der Klinkenleiste entfernen.
- Hebebühne in die unterste Position absenken.
- Klinkenleiste entfernen. Ggf. Sicherheitsklinke manuell zurückziehen.
- Aggregatabdeckung lösen und entfernen. ggf. Ölbehälter entleeren.
- Hebebühne anheben Taster „Heben“ drücken.
- Auffahrschienen auf Montageböcke absetzen. (siehe Kapitel 5 „Bedienungsanleitung“)
- Netztrennung vornehmen.
- Lastseile lösen.
- Elektrische Leitungen lösen.
- Hydraulikleitungen lösen und mit Blindstopfen abdichten.
- Dübel lösen und entfernen.
- Querträger lösen und entfernen.
- Hebebühne an den neuen Aufstellungsort transportieren.
- Aufbauen der Hebebühne entsprechend der Vorgehensweise beim Aufstellen und Verdübeln vor der ersten Inbetriebnahme.



Es sind neue Dübel zu verwenden. Die alten Dübel sind nicht mehr verwendungsfähig!



Vor der Wiederinbetriebnahme muss eine Sicherheitsüberprüfung durch einen Sachkundigen durchgeführt werden (Formular regelmäßige Sicherheitsüberprüfung verwenden)

9.4 Inbetriebnahme



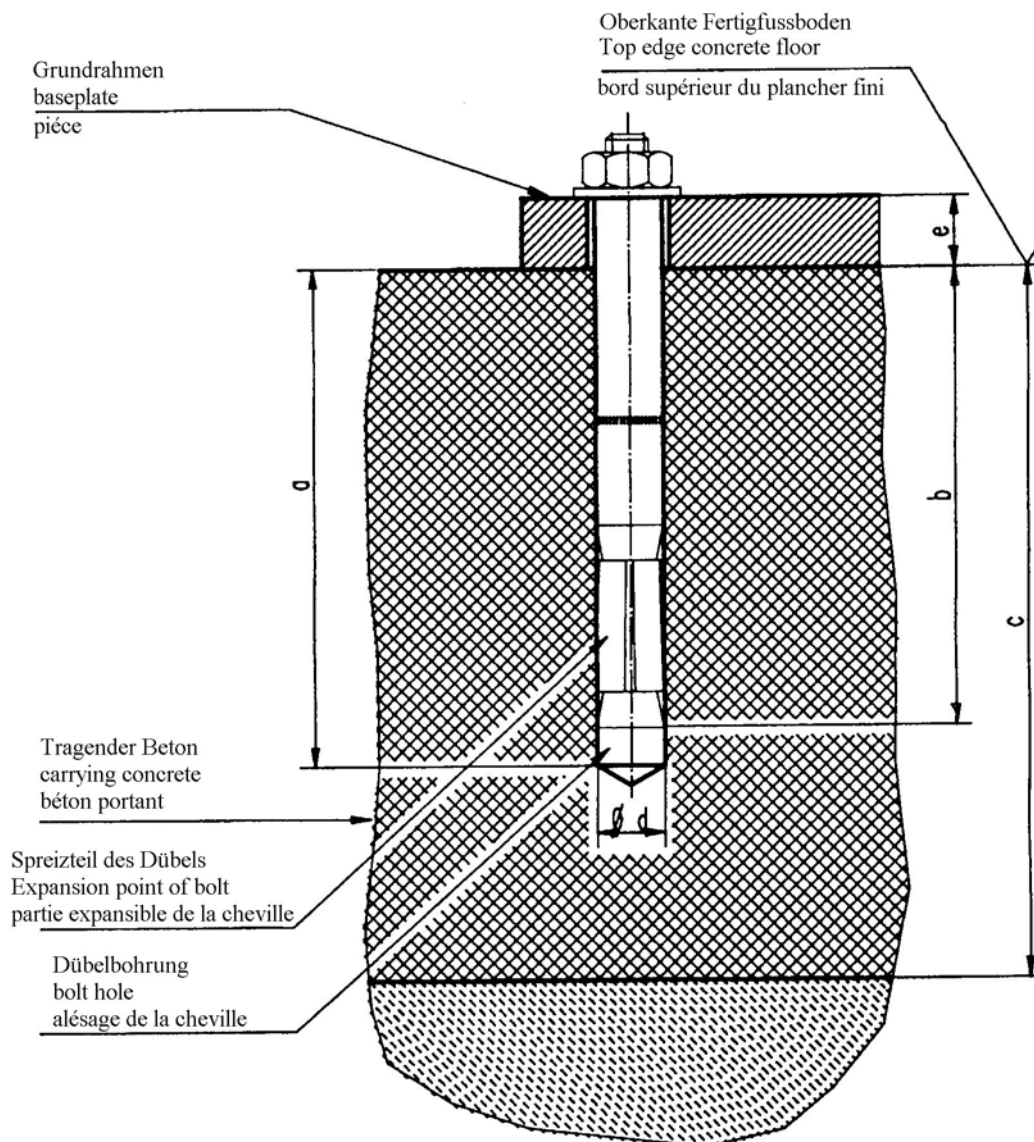
Vor der Inbetriebnahme muss die einmalige Sicherheitsüberprüfung durchgeführt werden (Formular „Einmalige Sicherheitsüberprüfung“ verwenden)

Erfolgt die Aufstellung der Hebebühne durch einen Sachkundigen (werksgeschulter Monteur) führt dieser die Sicherheitsüberprüfung durch. Erfolgt die Aufstellung durch den Betreiber ist ein Sachkundiger mit der Sicherheitsüberprüfung zu beauftragen. Der Sachkundige bestätigt die fehlerfreie Funktion der Hebebühne auf dem Aufstellungsprotokoll und dem Formular für die einmalige Sicherheitsüberprüfung und gibt die Hebebühne zur Nutzung frei.



Nach der Inbetriebnahme muss das Aufstellungsprotokoll ausgefüllt an den Hersteller gesendet werden.

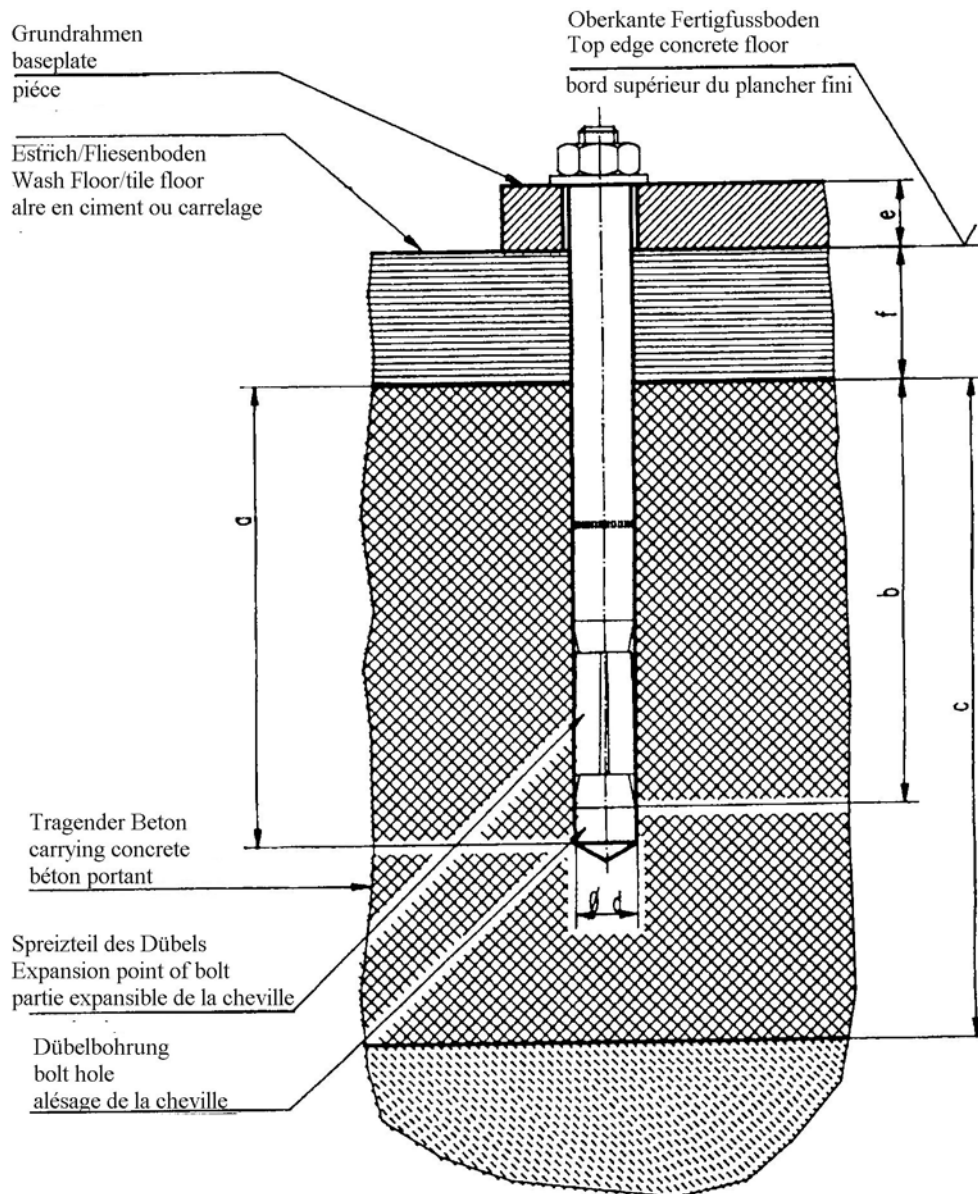
Bild 7: Auswahl der Dübellängen (ohne Bodenbelag)



Liebig-Sicherheitsdübel

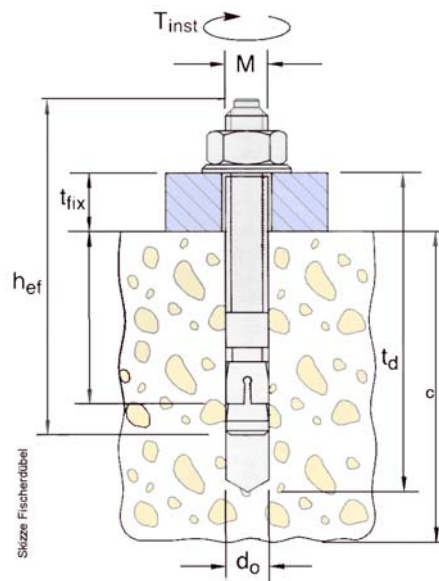
Dübeltyp		B15/75	B15/95
Bohrtiefe	a	112	137
Mindestverankerungstiefe	b	72	72
Betonstärke	c	160	160
Bohrungsdurchmesser	d	15	15
Bauteildicke	e	0-40	40-65
Anzahl der Dübel		16	16
Anzugsmoment der Dübel		siehe aktuelle Angabe des Dübelherstellers	

Bild 8: Auswahl der Dübellängen (mit Bodenbelag)



Liebig-Sicherheitsdübel

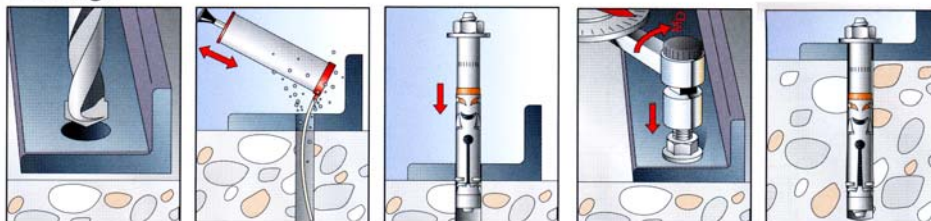
Dübeltyp		B15/70	B15/95	B15/120	B15/145
Bohrtiefe	a	112	137	162	187
Mindestverankerungstiefe	b	72	72	72	72
Betonstärke	c	160	160	160	160
Bohrungsdurchmesser	d	15	15	15	15
Bauteildicke	e+f	0-40	40-65	65-90	90-115
Anzahl der Dübel		16	16	16	16
Anzugsmoment der Dübel		siehe aktuelle Angabe des Dübelherstellers			



Änderungen vorbehalten!
subject to alterations!
sous réserve des modifications!


fischer-Dübel		Jumbo ^b , Sprinter ^b , 4.32H ^o - 4.300H ^a , 1.25 SH-1.35SH ^a , 2.30 TLS ^a , 2.35 TS/TSA/TSK ^a , 2.32TSAP ^a , 2.35TSAPH ^a ,	2.25SL ³ , 2.32SL ^o -2.35 SL ^o , SPL ^b 1/Power-Lift ^b , 1.20 SE ^b UNI-LIFT 3500 NT/CLT ^d , 2.32TTL ^a	HDL5000 ^c , HDL6500 ^c , 250SE ^f ,
Dübel typ of dowel type de cheville		FH 15/50 B	FH 18 x 100/100 B	FH 24/100 B
Bohrtiefe drilling depth Profondeur de l'alsage	t _d	145	230	255
Mindestverankerungstiefe min.anchorage depth Profondeur minimale d'ancrage	h _{ef}	70	100	125
Betonstärke thickness of concrete Epaisseur du béton	c	siehe den aktuellen Fundamentplan see current foundation-diagram drawing vois le plan de fondation actuel		
Bohrerdurchmesser diameter of bore Diamètre de l'alsage	d _o	15	18	24
Bauteildicke thickness of the lift-piece Epaisseur de la pièce	t _{fix}	0-50	0-100	0-100
Anzugsdrehmoment Nm turning moment moment d'une force	M _D	40	80	120
Stückzahl piece number nombre des pièces	a	4		
	b	8		
	c	10		
	d	12		
	e	16		
	f	20		

Montage



Es können auch gleichwertige Sicherheitsdübel anderer Hersteller (mit Zulassung) unter Beachtung deren Bestimmungen verwendet werden.
It is possible to use equivalent safety-dowels (with license) of other manufacturer but observe their regulations.
Des chevilles des autres marques (autorisées) peuvent aussi être choisies en respectant les directives du fabricant.

Einmalige Sicherheitsprüfung vor Inbetriebnahme

 Ausfüllen und im Prüfbuch belassen

Seriennummer: _____

Prüfschritt	in Ordnung	Mängel fehlt	Nach- prüfung	Bemerkung
Typenschild.....	<input type="checkbox"/>	<input type="checkbox"/>	<input type="checkbox"/>
Kurzbedienungsanleitung.....	<input type="checkbox"/>	<input type="checkbox"/>	<input type="checkbox"/>
Aufkleber Tragfähigkeitsangabe.....	<input type="checkbox"/>	<input type="checkbox"/>	<input type="checkbox"/>
Warnkennzeichnung	<input type="checkbox"/>	<input type="checkbox"/>	<input type="checkbox"/>
Abschließbarer Hauptschalter	<input type="checkbox"/>	<input type="checkbox"/>	<input type="checkbox"/>
Zustand/Funktion Rampen.....	<input type="checkbox"/>	<input type="checkbox"/>	<input type="checkbox"/>
Zustand, Funktion Taster „Heben“.....	<input type="checkbox"/>	<input type="checkbox"/>	<input type="checkbox"/>
Zustand, Funktion Taster „Senken“.....	<input type="checkbox"/>	<input type="checkbox"/>	<input type="checkbox"/>
Funktion Taster „Entriegelung Klinken“....	<input type="checkbox"/>	<input type="checkbox"/>	<input type="checkbox"/>
Funktion Absetzen in die Klinken.....	<input type="checkbox"/>	<input type="checkbox"/>	<input type="checkbox"/>
Zustand Überfahr & Rückrollsicherung....	<input type="checkbox"/>	<input type="checkbox"/>	<input type="checkbox"/>
Zustand Abdeckungen.....	<input type="checkbox"/>	<input type="checkbox"/>	<input type="checkbox"/>
Zustand Klinken und Klinkenleiste.....	<input type="checkbox"/>	<input type="checkbox"/>	<input type="checkbox"/>
Allgemeinzustand der Hebebühne.....	<input type="checkbox"/>	<input type="checkbox"/>	<input type="checkbox"/>
Zustand Bolzen und Lagerstellen	<input type="checkbox"/>	<input type="checkbox"/>	<input type="checkbox"/>
Tragkonstruktion (Verformung, Risse)	<input type="checkbox"/>	<input type="checkbox"/>	<input type="checkbox"/>
Funktion Verschiebbarkeit der Schiene.....	<input type="checkbox"/>	<input type="checkbox"/>	<input type="checkbox"/>
Zustand Schweißnähte	<input type="checkbox"/>	<input type="checkbox"/>	<input type="checkbox"/>
Anzugsmoment aller Schrauben , Dübel....	<input type="checkbox"/>	<input type="checkbox"/>	<input type="checkbox"/>
Zustand Aggregat.....	<input type="checkbox"/>	<input type="checkbox"/>	<input type="checkbox"/>
Zustand Lackierung.....	<input type="checkbox"/>	<input type="checkbox"/>	<input type="checkbox"/>
Zustand Lastseil und Aufhängung.....	<input type="checkbox"/>	<input type="checkbox"/>	<input type="checkbox"/>
Oberflächenzustand Kolbenstangen.....	<input type="checkbox"/>	<input type="checkbox"/>	<input type="checkbox"/>
Dichtigkeit Hydraulikanlage	<input type="checkbox"/>	<input type="checkbox"/>	<input type="checkbox"/>
Füllstand Hydrauliköl	<input type="checkbox"/>	<input type="checkbox"/>	<input type="checkbox"/>
Zustand Hydraulikleitungen	<input type="checkbox"/>	<input type="checkbox"/>	<input type="checkbox"/>
Zustand Elektroleitungen.....	<input type="checkbox"/>	<input type="checkbox"/>	<input type="checkbox"/>
Zustand Betonboden (Risse).....	<input type="checkbox"/>	<input type="checkbox"/>	<input type="checkbox"/>
Funktionstest Hebebühne mit Fahrzeug....	<input type="checkbox"/>	<input type="checkbox"/>	<input type="checkbox"/>
Funktion Beleuchtung (Optional).....	<input type="checkbox"/>	<input type="checkbox"/>	<input type="checkbox"/>

(zutreffendes ankreuzen, wenn Nachprüfung erforderlich zusätzlich ankreuzen!)

Sicherheitsprüfung durchgeführt am:.....

Durchgeführt durch Firma:.....

Name, Anschrift Sachkundiger:.....

Ergebnis der Prüfung:

- Weiterbetrieb bedenklich, Nachprüfung erforderlich
- Weiterbetrieb möglich, Mängel beheben
- Keine Mängel, Weiterbetrieb bedenkenlos

.....
Unterschrift Sachkundiger

.....
Unterschrift Betreiber

Bei erforderlicher Mängelbeseitigung:

Mängel beseitigt am:
.....
Betreiber Unterschrift

(für die Nachprüfung ist ein neues Formular zu verwenden!)

Regelmäßige Sicherheitsprüfung



Ausfüllen und im Prüfbuch belassen

Seriennummer: _____

Prüfschritt	in Ordnung	Mängel fehlt	Nach- prüfung	Bemerkung
Typenschild.....	<input type="checkbox"/>	<input type="checkbox"/>	<input type="checkbox"/>
Kurzbedienungsanleitung.....	<input type="checkbox"/>	<input type="checkbox"/>	<input type="checkbox"/>
Aufkleber Tragfähigkeitsangabe.....	<input type="checkbox"/>	<input type="checkbox"/>	<input type="checkbox"/>
Warnkennzeichnung	<input type="checkbox"/>	<input type="checkbox"/>	<input type="checkbox"/>
Abschließbarer Hauptschalter	<input type="checkbox"/>	<input type="checkbox"/>	<input type="checkbox"/>
Zustand/Funktion Rampen.....	<input type="checkbox"/>	<input type="checkbox"/>	<input type="checkbox"/>
Zustand, Funktion Taster „Heben“.....	<input type="checkbox"/>	<input type="checkbox"/>	<input type="checkbox"/>
Zustand, Funktion Taster „Senken“.....	<input type="checkbox"/>	<input type="checkbox"/>	<input type="checkbox"/>
Funktion Taster „Entriegelung Klinken“....	<input type="checkbox"/>	<input type="checkbox"/>	<input type="checkbox"/>
Funktion Absetzen in die Klinke.....	<input type="checkbox"/>	<input type="checkbox"/>	<input type="checkbox"/>
Zustand Überfahr & Rückrollsicherung....	<input type="checkbox"/>	<input type="checkbox"/>	<input type="checkbox"/>
Zustand Abdeckungen.....	<input type="checkbox"/>	<input type="checkbox"/>	<input type="checkbox"/>
Zustand Klinke und Klinkenleiste.....	<input type="checkbox"/>	<input type="checkbox"/>	<input type="checkbox"/>
Allgemeinzustand der Hebebühne.....	<input type="checkbox"/>	<input type="checkbox"/>	<input type="checkbox"/>
Zustand Bolzen und Lagerstellen	<input type="checkbox"/>	<input type="checkbox"/>	<input type="checkbox"/>
Tragkonstruktion (Verformung, Risse)	<input type="checkbox"/>	<input type="checkbox"/>	<input type="checkbox"/>
Funktion Verschiebbarkeit der Schiene.....	<input type="checkbox"/>	<input type="checkbox"/>	<input type="checkbox"/>
Zustand Schweißnähte	<input type="checkbox"/>	<input type="checkbox"/>	<input type="checkbox"/>
Anzugsmoment aller Schrauben , Dübel....	<input type="checkbox"/>	<input type="checkbox"/>	<input type="checkbox"/>
Zustand Aggregat.....	<input type="checkbox"/>	<input type="checkbox"/>	<input type="checkbox"/>
Zustand Lackierung.....	<input type="checkbox"/>	<input type="checkbox"/>	<input type="checkbox"/>
Zustand Lastseil und Aufhängung.....	<input type="checkbox"/>	<input type="checkbox"/>	<input type="checkbox"/>
Oberflächenzustand Kolbenstangen.....	<input type="checkbox"/>	<input type="checkbox"/>	<input type="checkbox"/>
Dichtigkeit Hydraulikanlage	<input type="checkbox"/>	<input type="checkbox"/>	<input type="checkbox"/>
Füllstand Hydrauliköl	<input type="checkbox"/>	<input type="checkbox"/>	<input type="checkbox"/>
Zustand Hydraulikleitungen	<input type="checkbox"/>	<input type="checkbox"/>	<input type="checkbox"/>
Zustand Elektroleitungen.....	<input type="checkbox"/>	<input type="checkbox"/>	<input type="checkbox"/>
Zustand Betonboden (Risse).....	<input type="checkbox"/>	<input type="checkbox"/>	<input type="checkbox"/>
Funktionstest Hebebühne mit Fahrzeug....	<input type="checkbox"/>	<input type="checkbox"/>	<input type="checkbox"/>
Funktion Beleuchtung (Optional).....	<input type="checkbox"/>	<input type="checkbox"/>	<input type="checkbox"/>

(zutreffendes ankreuzen, wenn Nachprüfung erforderlich zusätzlich ankreuzen!)

Sicherheitsprüfung durchgeführt am:.....

Durchgeführt durch Firma:.....

Name, Anschrift Sachkundiger:.....

Ergebnis der Prüfung:

- Weiterbetrieb bedenklich, Nachprüfung erforderlich
- Weiterbetrieb möglich, Mängel beheben
- Keine Mängel, Weiterbetrieb bedenkenlos

.....
Unterschrift Sachkundiger

.....
Unterschrift Betreiber

Bei erforderlicher Mängelbeseitigung:

Mängel beseitigt am: Unterschrift
Betreiber

(für die Nachprüfung ist ein neues Formular zu verwenden!)

Regelmäßige Sicherheitsprüfung



Ausfüllen und im Prüfbuch belassen

Seriennummer: _____

Prüfschritt	in Ordnung	Mängel fehlt	Nach- prüfung	Bemerkung
Typenschild.....	<input type="checkbox"/>	<input type="checkbox"/>	<input type="checkbox"/>
Kurzbedienungsanleitung.....	<input type="checkbox"/>	<input type="checkbox"/>	<input type="checkbox"/>
Aufkleber Tragfähigkeitsangabe.....	<input type="checkbox"/>	<input type="checkbox"/>	<input type="checkbox"/>
Warnkennzeichnung	<input type="checkbox"/>	<input type="checkbox"/>	<input type="checkbox"/>
Abschließbarer Hauptschalter	<input type="checkbox"/>	<input type="checkbox"/>	<input type="checkbox"/>
Zustand/Funktion Rampen.....	<input type="checkbox"/>	<input type="checkbox"/>	<input type="checkbox"/>
Zustand, Funktion Taster „Heben“.....	<input type="checkbox"/>	<input type="checkbox"/>	<input type="checkbox"/>
Zustand, Funktion Taster „Senken“.....	<input type="checkbox"/>	<input type="checkbox"/>	<input type="checkbox"/>
Funktion Taster „Entriegelung Klinken“....	<input type="checkbox"/>	<input type="checkbox"/>	<input type="checkbox"/>
Funktion Absetzen in die Klinke.....	<input type="checkbox"/>	<input type="checkbox"/>	<input type="checkbox"/>
Zustand Überfahr & Rückrollsicherung....	<input type="checkbox"/>	<input type="checkbox"/>	<input type="checkbox"/>
Zustand Abdeckungen.....	<input type="checkbox"/>	<input type="checkbox"/>	<input type="checkbox"/>
Zustand Klinke und Klinkenleiste.....	<input type="checkbox"/>	<input type="checkbox"/>	<input type="checkbox"/>
Allgemeinzustand der Hebebühne.....	<input type="checkbox"/>	<input type="checkbox"/>	<input type="checkbox"/>
Zustand Bolzen und Lagerstellen	<input type="checkbox"/>	<input type="checkbox"/>	<input type="checkbox"/>
Tragkonstruktion (Verformung, Risse)	<input type="checkbox"/>	<input type="checkbox"/>	<input type="checkbox"/>
Funktion Verschiebbarkeit der Schiene.....	<input type="checkbox"/>	<input type="checkbox"/>	<input type="checkbox"/>
Zustand Schweißnähte	<input type="checkbox"/>	<input type="checkbox"/>	<input type="checkbox"/>
Anzugsmoment aller Schrauben , Dübel....	<input type="checkbox"/>	<input type="checkbox"/>	<input type="checkbox"/>
Zustand Aggregat.....	<input type="checkbox"/>	<input type="checkbox"/>	<input type="checkbox"/>
Zustand Lackierung.....	<input type="checkbox"/>	<input type="checkbox"/>	<input type="checkbox"/>
Zustand Lastseil und Aufhängung.....	<input type="checkbox"/>	<input type="checkbox"/>	<input type="checkbox"/>
Oberflächenzustand Kolbenstangen.....	<input type="checkbox"/>	<input type="checkbox"/>	<input type="checkbox"/>
Dichtigkeit Hydraulikanlage	<input type="checkbox"/>	<input type="checkbox"/>	<input type="checkbox"/>
Füllstand Hydrauliköl	<input type="checkbox"/>	<input type="checkbox"/>	<input type="checkbox"/>
Zustand Hydraulikleitungen	<input type="checkbox"/>	<input type="checkbox"/>	<input type="checkbox"/>
Zustand Elektroleitungen.....	<input type="checkbox"/>	<input type="checkbox"/>	<input type="checkbox"/>
Zustand Betonboden (Risse).....	<input type="checkbox"/>	<input type="checkbox"/>	<input type="checkbox"/>
Funktionstest Hebebühne mit Fahrzeug....	<input type="checkbox"/>	<input type="checkbox"/>	<input type="checkbox"/>
Funktion Beleuchtung (Optional).....	<input type="checkbox"/>	<input type="checkbox"/>	<input type="checkbox"/>

(zutreffendes ankreuzen, wenn Nachprüfung erforderlich zusätzlich ankreuzen!)

Sicherheitsprüfung durchgeführt am:.....

Durchgeführt durch Firma:.....

Name, Anschrift Sachkundiger:.....

Ergebnis der Prüfung:

- Weiterbetrieb bedenklich, Nachprüfung erforderlich
- Weiterbetrieb möglich, Mängel beheben
- Keine Mängel, Weiterbetrieb bedenkenlos

.....
Unterschrift Sachkundiger

.....
Unterschrift Betreiber

Bei erforderlicher Mängelbeseitigung:

Mängel beseitigt am: Unterschrift
Betreiber

(für die Nachprüfung ist ein neues Formular zu verwenden!)

Regelmäßige Sicherheitsprüfung



Ausfüllen und im Prüfbuch belassen

Seriennummer: _____

Prüfschritt	in Ordnung	Mängel fehlt	Nach- prüfung	Bemerkung
Typenschild.....	<input type="checkbox"/>	<input type="checkbox"/>	<input type="checkbox"/>
Kurzbedienungsanleitung.....	<input type="checkbox"/>	<input type="checkbox"/>	<input type="checkbox"/>
Aufkleber Tragfähigkeitsangabe.....	<input type="checkbox"/>	<input type="checkbox"/>	<input type="checkbox"/>
Warnkennzeichnung	<input type="checkbox"/>	<input type="checkbox"/>	<input type="checkbox"/>
Abschließbarer Hauptschalter	<input type="checkbox"/>	<input type="checkbox"/>	<input type="checkbox"/>
Zustand/Funktion Rampen.....	<input type="checkbox"/>	<input type="checkbox"/>	<input type="checkbox"/>
Zustand, Funktion Taster „Heben“.....	<input type="checkbox"/>	<input type="checkbox"/>	<input type="checkbox"/>
Zustand, Funktion Taster „Senken“.....	<input type="checkbox"/>	<input type="checkbox"/>	<input type="checkbox"/>
Funktion Taster „Entriegelung Klinken“....	<input type="checkbox"/>	<input type="checkbox"/>	<input type="checkbox"/>
Funktion Absetzen in die Klinke.....	<input type="checkbox"/>	<input type="checkbox"/>	<input type="checkbox"/>
Zustand Überfahr & Rückrollsicherung....	<input type="checkbox"/>	<input type="checkbox"/>	<input type="checkbox"/>
Zustand Abdeckungen.....	<input type="checkbox"/>	<input type="checkbox"/>	<input type="checkbox"/>
Zustand Klinke und Klinkenleiste.....	<input type="checkbox"/>	<input type="checkbox"/>	<input type="checkbox"/>
Allgemeinzustand der Hebebühne.....	<input type="checkbox"/>	<input type="checkbox"/>	<input type="checkbox"/>
Zustand Bolzen und Lagerstellen	<input type="checkbox"/>	<input type="checkbox"/>	<input type="checkbox"/>
Tragkonstruktion (Verformung, Risse)	<input type="checkbox"/>	<input type="checkbox"/>	<input type="checkbox"/>
Funktion Verschiebbarkeit der Schiene.....	<input type="checkbox"/>	<input type="checkbox"/>	<input type="checkbox"/>
Zustand Schweißnähte	<input type="checkbox"/>	<input type="checkbox"/>	<input type="checkbox"/>
Anzugsmoment aller Schrauben , Dübel....	<input type="checkbox"/>	<input type="checkbox"/>	<input type="checkbox"/>
Zustand Aggregat.....	<input type="checkbox"/>	<input type="checkbox"/>	<input type="checkbox"/>
Zustand Lackierung.....	<input type="checkbox"/>	<input type="checkbox"/>	<input type="checkbox"/>
Zustand Lastseil und Aufhängung.....	<input type="checkbox"/>	<input type="checkbox"/>	<input type="checkbox"/>
Oberflächenzustand Kolbenstangen.....	<input type="checkbox"/>	<input type="checkbox"/>	<input type="checkbox"/>
Dichtigkeit Hydraulikanlage	<input type="checkbox"/>	<input type="checkbox"/>	<input type="checkbox"/>
Füllstand Hydrauliköl	<input type="checkbox"/>	<input type="checkbox"/>	<input type="checkbox"/>
Zustand Hydraulikleitungen	<input type="checkbox"/>	<input type="checkbox"/>	<input type="checkbox"/>
Zustand Elektroleitungen.....	<input type="checkbox"/>	<input type="checkbox"/>	<input type="checkbox"/>
Zustand Betonboden (Risse).....	<input type="checkbox"/>	<input type="checkbox"/>	<input type="checkbox"/>
Funktionstest Hebebühne mit Fahrzeug....	<input type="checkbox"/>	<input type="checkbox"/>	<input type="checkbox"/>
Funktion Beleuchtung (Optional).....	<input type="checkbox"/>	<input type="checkbox"/>	<input type="checkbox"/>

(zutreffendes ankreuzen, wenn Nachprüfung erforderlich zusätzlich ankreuzen!)

Sicherheitsprüfung durchgeführt am:.....

Durchgeführt durch Firma:.....

Name, Anschrift Sachkundiger:.....

Ergebnis der Prüfung:

- Weiterbetrieb bedenklich, Nachprüfung erforderlich
- Weiterbetrieb möglich, Mängel beheben
- Keine Mängel, Weiterbetrieb bedenkenlos

.....
Unterschrift Sachkundiger

.....
Unterschrift Betreiber

Bei erforderlicher Mängelbeseitigung:

Mängel beseitigt am: Unterschrift
Betreiber

(für die Nachprüfung ist ein neues Formular zu verwenden!)

Regelmäßige Sicherheitsprüfung



Ausfüllen und im Prüfbuch belassen

Seriennummer: _____

Prüfschritt	in Ordnung	Mängel fehlt	Nach- prüfung	Bemerkung
Typenschild.....	<input type="checkbox"/>	<input type="checkbox"/>	<input type="checkbox"/>
Kurzbedienungsanleitung.....	<input type="checkbox"/>	<input type="checkbox"/>	<input type="checkbox"/>
Aufkleber Tragfähigkeitsangabe.....	<input type="checkbox"/>	<input type="checkbox"/>	<input type="checkbox"/>
Warnkennzeichnung	<input type="checkbox"/>	<input type="checkbox"/>	<input type="checkbox"/>
Abschließbarer Hauptschalter	<input type="checkbox"/>	<input type="checkbox"/>	<input type="checkbox"/>
Zustand/Funktion Rampen.....	<input type="checkbox"/>	<input type="checkbox"/>	<input type="checkbox"/>
Zustand, Funktion Taster „Heben“.....	<input type="checkbox"/>	<input type="checkbox"/>	<input type="checkbox"/>
Zustand, Funktion Taster „Senken“.....	<input type="checkbox"/>	<input type="checkbox"/>	<input type="checkbox"/>
Funktion Taster „Entriegelung Klinken“....	<input type="checkbox"/>	<input type="checkbox"/>	<input type="checkbox"/>
Funktion Absetzen in die Klinken.....	<input type="checkbox"/>	<input type="checkbox"/>	<input type="checkbox"/>
Zustand Überfahr & Rückrollsicherung.....	<input type="checkbox"/>	<input type="checkbox"/>	<input type="checkbox"/>
Zustand Abdeckungen.....	<input type="checkbox"/>	<input type="checkbox"/>	<input type="checkbox"/>
Zustand Klinken und Klinkenleiste.....	<input type="checkbox"/>	<input type="checkbox"/>	<input type="checkbox"/>
Allgemeinzustand der Hebebühne.....	<input type="checkbox"/>	<input type="checkbox"/>	<input type="checkbox"/>
Zustand Bolzen und Lagerstellen	<input type="checkbox"/>	<input type="checkbox"/>	<input type="checkbox"/>
Tragkonstruktion (Verformung, Risse)	<input type="checkbox"/>	<input type="checkbox"/>	<input type="checkbox"/>
Funktion Verschiebbarkeit der Schiene.....	<input type="checkbox"/>	<input type="checkbox"/>	<input type="checkbox"/>
Zustand Schweißnähte	<input type="checkbox"/>	<input type="checkbox"/>	<input type="checkbox"/>
Anzugsmoment aller Schrauben , Dübel....	<input type="checkbox"/>	<input type="checkbox"/>	<input type="checkbox"/>
Zustand Aggregat.....	<input type="checkbox"/>	<input type="checkbox"/>	<input type="checkbox"/>
Zustand Lackierung.....	<input type="checkbox"/>	<input type="checkbox"/>	<input type="checkbox"/>
Zustand Lastseil und Aufhängung.....	<input type="checkbox"/>	<input type="checkbox"/>	<input type="checkbox"/>
Oberflächenzustand Kolbenstangen.....	<input type="checkbox"/>	<input type="checkbox"/>	<input type="checkbox"/>
Dichtigkeit Hydraulikanlage	<input type="checkbox"/>	<input type="checkbox"/>	<input type="checkbox"/>
Füllstand Hydrauliköl	<input type="checkbox"/>	<input type="checkbox"/>	<input type="checkbox"/>
Zustand Hydraulikleitungen	<input type="checkbox"/>	<input type="checkbox"/>	<input type="checkbox"/>
Zustand Elektroleitungen.....	<input type="checkbox"/>	<input type="checkbox"/>	<input type="checkbox"/>
Zustand Betonboden (Risse).....	<input type="checkbox"/>	<input type="checkbox"/>	<input type="checkbox"/>
Funktionstest Hebebühne mit Fahrzeug....	<input type="checkbox"/>	<input type="checkbox"/>	<input type="checkbox"/>
Funktion Beleuchtung (Optional).....	<input type="checkbox"/>	<input type="checkbox"/>	<input type="checkbox"/>

(zutreffendes ankreuzen, wenn Nachprüfung erforderlich zusätzlich ankreuzen!)

Sicherheitsprüfung durchgeführt am:.....

Durchgeführt durch Firma:.....

Name, Anschrift Sachkundiger:.....

Ergebnis der Prüfung:

- Weiterbetrieb bedenklich, Nachprüfung erforderlich
- Weiterbetrieb möglich, Mängel beheben
- Keine Mängel, Weiterbetrieb bedenkenlos

.....
Unterschrift Sachkundiger

.....
Unterschrift Betreiber

Bei erforderlicher Mängelbeseitigung:

Mängel beseitigt am:

.....Unterschrift

Betreiber

(für die Nachprüfung ist ein neues Formular zu verwenden!)

Regelmäßige Sicherheitsprüfung



Ausfüllen und im Prüfbuch belassen

Seriennummer: _____

Prüfschritt	in Ordnung	Mängel fehlt	Nach- prüfung	Bemerkung
Typenschild.....	<input type="checkbox"/>	<input type="checkbox"/>	<input type="checkbox"/>
Kurzbedienungsanleitung.....	<input type="checkbox"/>	<input type="checkbox"/>	<input type="checkbox"/>
Aufkleber Tragfähigkeitsangabe.....	<input type="checkbox"/>	<input type="checkbox"/>	<input type="checkbox"/>
Warnkennzeichnung	<input type="checkbox"/>	<input type="checkbox"/>	<input type="checkbox"/>
Abschließbarer Hauptschalter	<input type="checkbox"/>	<input type="checkbox"/>	<input type="checkbox"/>
Zustand/Funktion Rampen.....	<input type="checkbox"/>	<input type="checkbox"/>	<input type="checkbox"/>
Zustand, Funktion Taster „Heben“.....	<input type="checkbox"/>	<input type="checkbox"/>	<input type="checkbox"/>
Zustand, Funktion Taster „Senken“.....	<input type="checkbox"/>	<input type="checkbox"/>	<input type="checkbox"/>
Funktion Taster „Entriegelung Klinken“....	<input type="checkbox"/>	<input type="checkbox"/>	<input type="checkbox"/>
Funktion Absetzen in die Klinke.....	<input type="checkbox"/>	<input type="checkbox"/>	<input type="checkbox"/>
Zustand Überfahr & Rückrollsicherung.....	<input type="checkbox"/>	<input type="checkbox"/>	<input type="checkbox"/>
Zustand Abdeckungen.....	<input type="checkbox"/>	<input type="checkbox"/>	<input type="checkbox"/>
Zustand Klinke und Klinkenleiste.....	<input type="checkbox"/>	<input type="checkbox"/>	<input type="checkbox"/>
Allgemeinzustand der Hebebühne.....	<input type="checkbox"/>	<input type="checkbox"/>	<input type="checkbox"/>
Zustand Bolzen und Lagerstellen	<input type="checkbox"/>	<input type="checkbox"/>	<input type="checkbox"/>
Tragkonstruktion (Verformung, Risse)	<input type="checkbox"/>	<input type="checkbox"/>	<input type="checkbox"/>
Funktion Verschiebbarkeit der Schiene.....	<input type="checkbox"/>	<input type="checkbox"/>	<input type="checkbox"/>
Zustand Schweißnähte	<input type="checkbox"/>	<input type="checkbox"/>	<input type="checkbox"/>
Anzugsmoment aller Schrauben , Dübel....	<input type="checkbox"/>	<input type="checkbox"/>	<input type="checkbox"/>
Zustand Aggregat.....	<input type="checkbox"/>	<input type="checkbox"/>	<input type="checkbox"/>
Zustand Lackierung.....	<input type="checkbox"/>	<input type="checkbox"/>	<input type="checkbox"/>
Zustand Lastseil und Aufhängung.....	<input type="checkbox"/>	<input type="checkbox"/>	<input type="checkbox"/>
Oberflächenzustand Kolbenstangen.....	<input type="checkbox"/>	<input type="checkbox"/>	<input type="checkbox"/>
Dichtigkeit Hydraulikanlage	<input type="checkbox"/>	<input type="checkbox"/>	<input type="checkbox"/>
Füllstand Hydrauliköl	<input type="checkbox"/>	<input type="checkbox"/>	<input type="checkbox"/>
Zustand Hydraulikleitungen	<input type="checkbox"/>	<input type="checkbox"/>	<input type="checkbox"/>
Zustand Elektroleitungen.....	<input type="checkbox"/>	<input type="checkbox"/>	<input type="checkbox"/>
Zustand Betonboden (Risse).....	<input type="checkbox"/>	<input type="checkbox"/>	<input type="checkbox"/>
Funktionstest Hebebühne mit Fahrzeug....	<input type="checkbox"/>	<input type="checkbox"/>	<input type="checkbox"/>
Funktion Beleuchtung (Optional).....	<input type="checkbox"/>	<input type="checkbox"/>	<input type="checkbox"/>

(zutreffendes ankreuzen, wenn Nachprüfung erforderlich zusätzlich ankreuzen!)

Sicherheitsprüfung durchgeführt am:.....

Durchgeführt durch Firma:.....

Name, Anschrift Sachkundiger:.....

Ergebnis der Prüfung:

- Weiterbetrieb bedenklich, Nachprüfung erforderlich
- Weiterbetrieb möglich, Mängel beheben
- Keine Mängel, Weiterbetrieb bedenkenlos

.....
Unterschrift Sachkundiger

.....
Unterschrift Betreiber

Bei erforderlicher Mängelbeseitigung:

Mängel beseitigt am: Unterschrift
Betreiber

(für die Nachprüfung ist ein neues Formular zu verwenden!)

Regelmäßige Sicherheitsprüfung



Ausfüllen und im Prüfbuch belassen

Seriennummer: _____

Prüfschritt	in Ordnung	Mängel fehlt	Nach- prüfung	Bemerkung
Typenschild.....	<input type="checkbox"/>	<input type="checkbox"/>	<input type="checkbox"/>
Kurzbedienungsanleitung.....	<input type="checkbox"/>	<input type="checkbox"/>	<input type="checkbox"/>
Aufkleber Tragfähigkeitsangabe.....	<input type="checkbox"/>	<input type="checkbox"/>	<input type="checkbox"/>
Warnkennzeichnung	<input type="checkbox"/>	<input type="checkbox"/>	<input type="checkbox"/>
Abschließbarer Hauptschalter	<input type="checkbox"/>	<input type="checkbox"/>	<input type="checkbox"/>
Zustand/Funktion Rampen.....	<input type="checkbox"/>	<input type="checkbox"/>	<input type="checkbox"/>
Zustand, Funktion Taster „Heben“.....	<input type="checkbox"/>	<input type="checkbox"/>	<input type="checkbox"/>
Zustand, Funktion Taster „Senken“.....	<input type="checkbox"/>	<input type="checkbox"/>	<input type="checkbox"/>
Funktion Taster „Entriegelung Klinken“....	<input type="checkbox"/>	<input type="checkbox"/>	<input type="checkbox"/>
Funktion Absetzen in die Klinke.....	<input type="checkbox"/>	<input type="checkbox"/>	<input type="checkbox"/>
Zustand Überfahr & Rückrollsicherung.....	<input type="checkbox"/>	<input type="checkbox"/>	<input type="checkbox"/>
Zustand Abdeckungen.....	<input type="checkbox"/>	<input type="checkbox"/>	<input type="checkbox"/>
Zustand Klinke und Klinkenleiste.....	<input type="checkbox"/>	<input type="checkbox"/>	<input type="checkbox"/>
Allgemeinzustand der Hebebühne.....	<input type="checkbox"/>	<input type="checkbox"/>	<input type="checkbox"/>
Zustand Bolzen und Lagerstellen	<input type="checkbox"/>	<input type="checkbox"/>	<input type="checkbox"/>
Tragkonstruktion (Verformung, Risse)	<input type="checkbox"/>	<input type="checkbox"/>	<input type="checkbox"/>
Funktion Verschiebbarkeit der Schiene.....	<input type="checkbox"/>	<input type="checkbox"/>	<input type="checkbox"/>
Zustand Schweißnähte	<input type="checkbox"/>	<input type="checkbox"/>	<input type="checkbox"/>
Anzugsmoment aller Schrauben , Dübel....	<input type="checkbox"/>	<input type="checkbox"/>	<input type="checkbox"/>
Zustand Aggregat.....	<input type="checkbox"/>	<input type="checkbox"/>	<input type="checkbox"/>
Zustand Lackierung.....	<input type="checkbox"/>	<input type="checkbox"/>	<input type="checkbox"/>
Zustand Lastseil und Aufhängung.....	<input type="checkbox"/>	<input type="checkbox"/>	<input type="checkbox"/>
Oberflächenzustand Kolbenstangen.....	<input type="checkbox"/>	<input type="checkbox"/>	<input type="checkbox"/>
Dichtigkeit Hydraulikanlage	<input type="checkbox"/>	<input type="checkbox"/>	<input type="checkbox"/>
Füllstand Hydrauliköl	<input type="checkbox"/>	<input type="checkbox"/>	<input type="checkbox"/>
Zustand Hydraulikleitungen	<input type="checkbox"/>	<input type="checkbox"/>	<input type="checkbox"/>
Zustand Elektroleitungen.....	<input type="checkbox"/>	<input type="checkbox"/>	<input type="checkbox"/>
Zustand Betonboden (Risse).....	<input type="checkbox"/>	<input type="checkbox"/>	<input type="checkbox"/>
Funktionstest Hebebühne mit Fahrzeug....	<input type="checkbox"/>	<input type="checkbox"/>	<input type="checkbox"/>
Funktion Beleuchtung (Optional).....	<input type="checkbox"/>	<input type="checkbox"/>	<input type="checkbox"/>

(zutreffendes ankreuzen, wenn Nachprüfung erforderlich zusätzlich ankreuzen!)

Sicherheitsprüfung durchgeführt am:.....

Durchgeführt durch Firma:.....

Name, Anschrift Sachkundiger:.....

Ergebnis der Prüfung:

- Weiterbetrieb bedenklich, Nachprüfung erforderlich
- Weiterbetrieb möglich, Mängel beheben
- Keine Mängel, Weiterbetrieb bedenkenlos

.....
Unterschrift Sachkundiger

.....
Unterschrift Betreiber

Bei erforderlicher Mängelbeseitigung:

Mängel beseitigt am: Unterschrift
Betreiber

(für die Nachprüfung ist ein neues Formular zu verwenden!)

Regelmäßige Sicherheitsprüfung



Ausfüllen und im Prüfbuch belassen

Seriennummer: _____

Prüfschritt	in Ordnung	Mängel fehlt	Nach- prüfung	Bemerkung
Typenschild.....	<input type="checkbox"/>	<input type="checkbox"/>	<input type="checkbox"/>
Kurzbedienungsanleitung.....	<input type="checkbox"/>	<input type="checkbox"/>	<input type="checkbox"/>
Aufkleber Tragfähigkeitsangabe.....	<input type="checkbox"/>	<input type="checkbox"/>	<input type="checkbox"/>
Warnkennzeichnung	<input type="checkbox"/>	<input type="checkbox"/>	<input type="checkbox"/>
Abschließbarer Hauptschalter	<input type="checkbox"/>	<input type="checkbox"/>	<input type="checkbox"/>
Zustand/Funktion Rampen.....	<input type="checkbox"/>	<input type="checkbox"/>	<input type="checkbox"/>
Zustand, Funktion Taster „Heben“.....	<input type="checkbox"/>	<input type="checkbox"/>	<input type="checkbox"/>
Zustand, Funktion Taster „Senken“.....	<input type="checkbox"/>	<input type="checkbox"/>	<input type="checkbox"/>
Funktion Taster „Entriegelung Klinken“....	<input type="checkbox"/>	<input type="checkbox"/>	<input type="checkbox"/>
Funktion Absetzen in die Klinke.....	<input type="checkbox"/>	<input type="checkbox"/>	<input type="checkbox"/>
Zustand Überfahr & Rückrollsicherung....	<input type="checkbox"/>	<input type="checkbox"/>	<input type="checkbox"/>
Zustand Abdeckungen.....	<input type="checkbox"/>	<input type="checkbox"/>	<input type="checkbox"/>
Zustand Klinke und Klinkenleiste.....	<input type="checkbox"/>	<input type="checkbox"/>	<input type="checkbox"/>
Allgemeinzustand der Hebebühne.....	<input type="checkbox"/>	<input type="checkbox"/>	<input type="checkbox"/>
Zustand Bolzen und Lagerstellen	<input type="checkbox"/>	<input type="checkbox"/>	<input type="checkbox"/>
Tragkonstruktion (Verformung, Risse)	<input type="checkbox"/>	<input type="checkbox"/>	<input type="checkbox"/>
Funktion Verschiebbarkeit der Schiene.....	<input type="checkbox"/>	<input type="checkbox"/>	<input type="checkbox"/>
Zustand Schweißnähte	<input type="checkbox"/>	<input type="checkbox"/>	<input type="checkbox"/>
Anzugsmoment aller Schrauben , Dübel....	<input type="checkbox"/>	<input type="checkbox"/>	<input type="checkbox"/>
Zustand Aggregat.....	<input type="checkbox"/>	<input type="checkbox"/>	<input type="checkbox"/>
Zustand Lackierung.....	<input type="checkbox"/>	<input type="checkbox"/>	<input type="checkbox"/>
Zustand Lastseil und Aufhängung.....	<input type="checkbox"/>	<input type="checkbox"/>	<input type="checkbox"/>
Oberflächenzustand Kolbenstangen.....	<input type="checkbox"/>	<input type="checkbox"/>	<input type="checkbox"/>
Dichtigkeit Hydraulikanlage	<input type="checkbox"/>	<input type="checkbox"/>	<input type="checkbox"/>
Füllstand Hydrauliköl	<input type="checkbox"/>	<input type="checkbox"/>	<input type="checkbox"/>
Zustand Hydraulikleitungen	<input type="checkbox"/>	<input type="checkbox"/>	<input type="checkbox"/>
Zustand Elektroleitungen.....	<input type="checkbox"/>	<input type="checkbox"/>	<input type="checkbox"/>
Zustand Betonboden (Risse).....	<input type="checkbox"/>	<input type="checkbox"/>	<input type="checkbox"/>
Funktionstest Hebebühne mit Fahrzeug....	<input type="checkbox"/>	<input type="checkbox"/>	<input type="checkbox"/>
Funktion Beleuchtung (Optional).....	<input type="checkbox"/>	<input type="checkbox"/>	<input type="checkbox"/>

(zutreffendes ankreuzen, wenn Nachprüfung erforderlich zusätzlich ankreuzen!)

Sicherheitsprüfung durchgeführt am:.....

Durchgeführt durch Firma:.....

Name, Anschrift Sachkundiger:.....

Ergebnis der Prüfung:

- Weiterbetrieb bedenklich, Nachprüfung erforderlich
- Weiterbetrieb möglich, Mängel beheben
- Keine Mängel, Weiterbetrieb bedenkenlos

.....
Unterschrift Sachkundiger

.....
Unterschrift Betreiber

Bei erforderlicher Mängelbeseitigung:

Mängel beseitigt am: Unterschrift
Betreiber

(für die Nachprüfung ist ein neues Formular zu verwenden!)

Regelmäßige Sicherheitsprüfung



Ausfüllen und im Prüfbuch belassen

Seriennummer: _____

Prüfschritt	in Ordnung	Mängel fehlt	Nach- prüfung	Bemerkung
Typenschild.....	<input type="checkbox"/>	<input type="checkbox"/>	<input type="checkbox"/>
Kurzbedienungsanleitung.....	<input type="checkbox"/>	<input type="checkbox"/>	<input type="checkbox"/>
Aufkleber Tragfähigkeitsangabe.....	<input type="checkbox"/>	<input type="checkbox"/>	<input type="checkbox"/>
Warnkennzeichnung	<input type="checkbox"/>	<input type="checkbox"/>	<input type="checkbox"/>
Abschließbarer Hauptschalter	<input type="checkbox"/>	<input type="checkbox"/>	<input type="checkbox"/>
Zustand/Funktion Rampen.....	<input type="checkbox"/>	<input type="checkbox"/>	<input type="checkbox"/>
Zustand, Funktion Taster „Heben“.....	<input type="checkbox"/>	<input type="checkbox"/>	<input type="checkbox"/>
Zustand, Funktion Taster „Senken“.....	<input type="checkbox"/>	<input type="checkbox"/>	<input type="checkbox"/>
Funktion Taster „Entriegelung Klinken“....	<input type="checkbox"/>	<input type="checkbox"/>	<input type="checkbox"/>
Funktion Absetzen in die Klinke.....	<input type="checkbox"/>	<input type="checkbox"/>	<input type="checkbox"/>
Zustand Überfahr & Rückrollsicherung....	<input type="checkbox"/>	<input type="checkbox"/>	<input type="checkbox"/>
Zustand Abdeckungen.....	<input type="checkbox"/>	<input type="checkbox"/>	<input type="checkbox"/>
Zustand Klinke und Klinkenleiste.....	<input type="checkbox"/>	<input type="checkbox"/>	<input type="checkbox"/>
Allgemeinzustand der Hebebühne.....	<input type="checkbox"/>	<input type="checkbox"/>	<input type="checkbox"/>
Zustand Bolzen und Lagerstellen	<input type="checkbox"/>	<input type="checkbox"/>	<input type="checkbox"/>
Tragkonstruktion (Verformung, Risse)	<input type="checkbox"/>	<input type="checkbox"/>	<input type="checkbox"/>
Funktion Verschiebbarkeit der Schiene.....	<input type="checkbox"/>	<input type="checkbox"/>	<input type="checkbox"/>
Zustand Schweißnähte	<input type="checkbox"/>	<input type="checkbox"/>	<input type="checkbox"/>
Anzugsmoment aller Schrauben , Dübel....	<input type="checkbox"/>	<input type="checkbox"/>	<input type="checkbox"/>
Zustand Aggregat.....	<input type="checkbox"/>	<input type="checkbox"/>	<input type="checkbox"/>
Zustand Lackierung.....	<input type="checkbox"/>	<input type="checkbox"/>	<input type="checkbox"/>
Zustand Lastseil und Aufhängung.....	<input type="checkbox"/>	<input type="checkbox"/>	<input type="checkbox"/>
Oberflächenzustand Kolbenstangen.....	<input type="checkbox"/>	<input type="checkbox"/>	<input type="checkbox"/>
Dichtigkeit Hydraulikanlage	<input type="checkbox"/>	<input type="checkbox"/>	<input type="checkbox"/>
Füllstand Hydrauliköl	<input type="checkbox"/>	<input type="checkbox"/>	<input type="checkbox"/>
Zustand Hydraulikleitungen	<input type="checkbox"/>	<input type="checkbox"/>	<input type="checkbox"/>
Zustand Elektroleitungen.....	<input type="checkbox"/>	<input type="checkbox"/>	<input type="checkbox"/>
Zustand Betonboden (Risse).....	<input type="checkbox"/>	<input type="checkbox"/>	<input type="checkbox"/>
Funktionstest Hebebühne mit Fahrzeug....	<input type="checkbox"/>	<input type="checkbox"/>	<input type="checkbox"/>
Funktion Beleuchtung (Optional).....	<input type="checkbox"/>	<input type="checkbox"/>	<input type="checkbox"/>

(zutreffendes ankreuzen, wenn Nachprüfung erforderlich zusätzlich ankreuzen!)

Sicherheitsprüfung durchgeführt am:.....

Durchgeführt durch Firma:.....

Name, Anschrift Sachkundiger:.....

Ergebnis der Prüfung:

- Weiterbetrieb bedenklich, Nachprüfung erforderlich
- Weiterbetrieb möglich, Mängel beheben
- Keine Mängel, Weiterbetrieb bedenkenlos

.....
Unterschrift Sachkundiger


.....
Unterschrift Betreiber

Bei erforderlicher Mängelbeseitigung:

Mängel beseitigt am: Unterschrift
Betreiber

(für die Nachprüfung ist ein neues Formular zu verwenden!)

Außerordentliche Sicherheitsprüfung

 Ausfüllen und im Prüfbuch belassen

Seriennummer: _____

Prüfschritt	in Ordnung	Mängel fehlt	Nach- prüfung	Bemerkung
Typenschild.....	<input type="checkbox"/>	<input type="checkbox"/>	<input type="checkbox"/>
Kurzbedienungsanleitung.....	<input type="checkbox"/>	<input type="checkbox"/>	<input type="checkbox"/>
Aufkleber Tragfähigkeitsangabe.....	<input type="checkbox"/>	<input type="checkbox"/>	<input type="checkbox"/>
Warnkennzeichnung	<input type="checkbox"/>	<input type="checkbox"/>	<input type="checkbox"/>
Abschließbarer Hauptschalter	<input type="checkbox"/>	<input type="checkbox"/>	<input type="checkbox"/>
Zustand/Funktion Rampen.....	<input type="checkbox"/>	<input type="checkbox"/>	<input type="checkbox"/>
Zustand, Funktion Taster „Heben“.....	<input type="checkbox"/>	<input type="checkbox"/>	<input type="checkbox"/>
Zustand, Funktion Taster „Senken“.....	<input type="checkbox"/>	<input type="checkbox"/>	<input type="checkbox"/>
Funktion Taster „Entriegelung Klinken“....	<input type="checkbox"/>	<input type="checkbox"/>	<input type="checkbox"/>
Funktion Absetzen in die Klinke.....	<input type="checkbox"/>	<input type="checkbox"/>	<input type="checkbox"/>
Zustand Überfahr & Rückrollsicherung.....	<input type="checkbox"/>	<input type="checkbox"/>	<input type="checkbox"/>
Zustand Abdeckungen.....	<input type="checkbox"/>	<input type="checkbox"/>	<input type="checkbox"/>
Zustand Klinke und Klinkenleiste.....	<input type="checkbox"/>	<input type="checkbox"/>	<input type="checkbox"/>
Allgemeinzustand der Hebebühne.....	<input type="checkbox"/>	<input type="checkbox"/>	<input type="checkbox"/>
Zustand Bolzen und Lagerstellen	<input type="checkbox"/>	<input type="checkbox"/>	<input type="checkbox"/>
Tragkonstruktion (Verformung, Risse)	<input type="checkbox"/>	<input type="checkbox"/>	<input type="checkbox"/>
Funktion Verschiebbarkeit der Schiene.....	<input type="checkbox"/>	<input type="checkbox"/>	<input type="checkbox"/>
Zustand Schweißnähte	<input type="checkbox"/>	<input type="checkbox"/>	<input type="checkbox"/>
Anzugsmoment aller Schrauben , Dübel....	<input type="checkbox"/>	<input type="checkbox"/>	<input type="checkbox"/>
Zustand Aggregat.....	<input type="checkbox"/>	<input type="checkbox"/>	<input type="checkbox"/>
Zustand Lackierung.....	<input type="checkbox"/>	<input type="checkbox"/>	<input type="checkbox"/>
Zustand Lastseil und Aufhängung.....	<input type="checkbox"/>	<input type="checkbox"/>	<input type="checkbox"/>
Oberflächenzustand Kolbenstangen.....	<input type="checkbox"/>	<input type="checkbox"/>	<input type="checkbox"/>
Dichtigkeit Hydraulikanlage	<input type="checkbox"/>	<input type="checkbox"/>	<input type="checkbox"/>
Füllstand Hydrauliköl	<input type="checkbox"/>	<input type="checkbox"/>	<input type="checkbox"/>
Zustand Hydraulikleitungen	<input type="checkbox"/>	<input type="checkbox"/>	<input type="checkbox"/>
Zustand Elektroleitungen.....	<input type="checkbox"/>	<input type="checkbox"/>	<input type="checkbox"/>
Zustand Betonboden (Risse).....	<input type="checkbox"/>	<input type="checkbox"/>	<input type="checkbox"/>
Funktionstest Hebebühne mit Fahrzeug....	<input type="checkbox"/>	<input type="checkbox"/>	<input type="checkbox"/>
Funktion Beleuchtung (Optional).....	<input type="checkbox"/>	<input type="checkbox"/>	<input type="checkbox"/>

(zutreffendes ankreuzen, wenn Nachprüfung erforderlich zusätzlich ankreuzen!)

Sicherheitsprüfung durchgeführt am:.....

Durchgeführt durch Firma:.....

Name, Anschrift Sachkundiger:.....

Ergebnis der Prüfung:

- Weiterbetrieb bedenklich, Nachprüfung erforderlich
- Weiterbetrieb möglich, Mängel beheben
- Keine Mängel, Weiterbetrieb bedenkenlos

.....
Unterschrift Sachkundiger

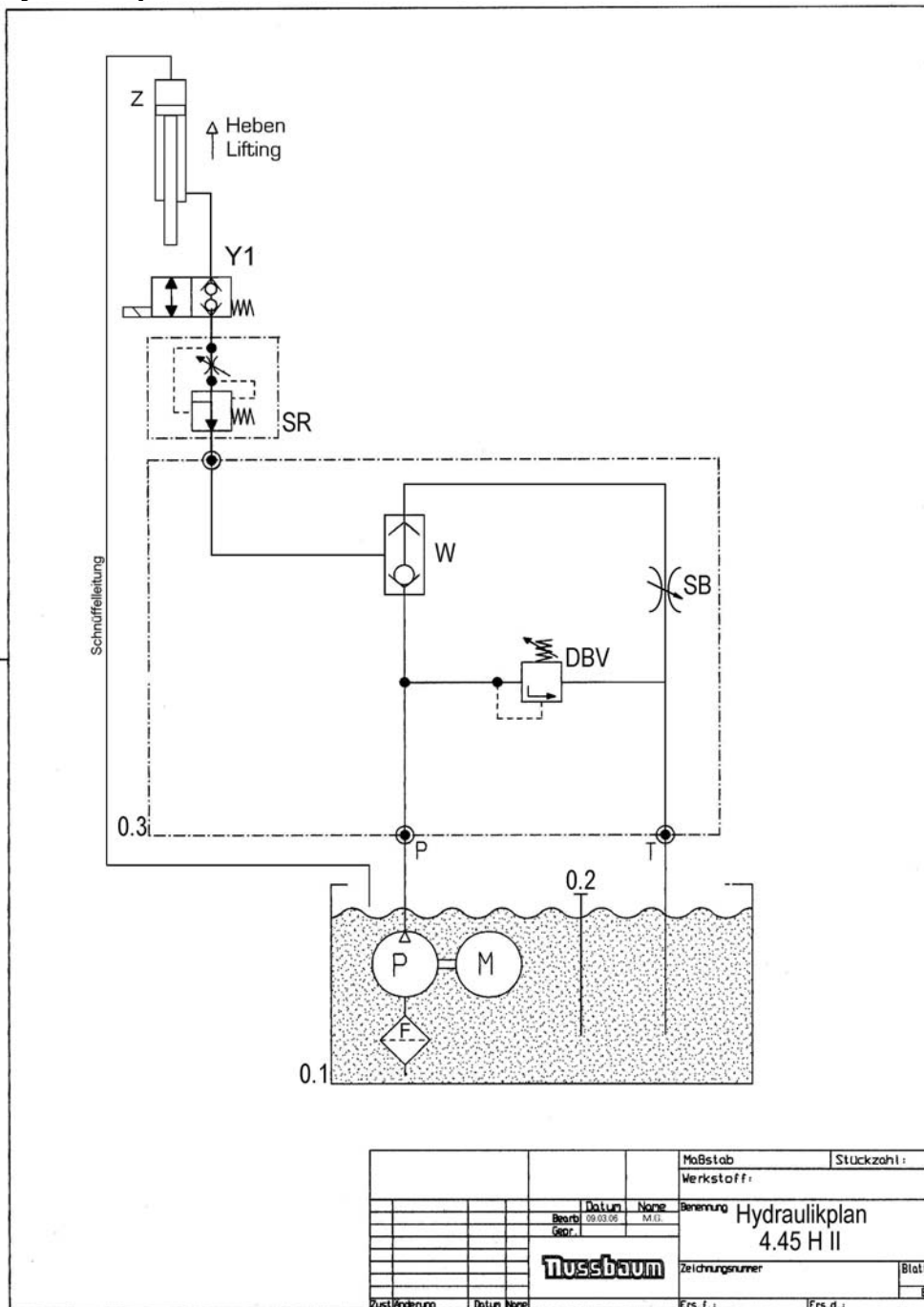
.....
Unterschrift Betreiber

Bei erforderlicher Mängelbeseitigung:

Mängel beseitigt am: Unterschrift
Betreiber

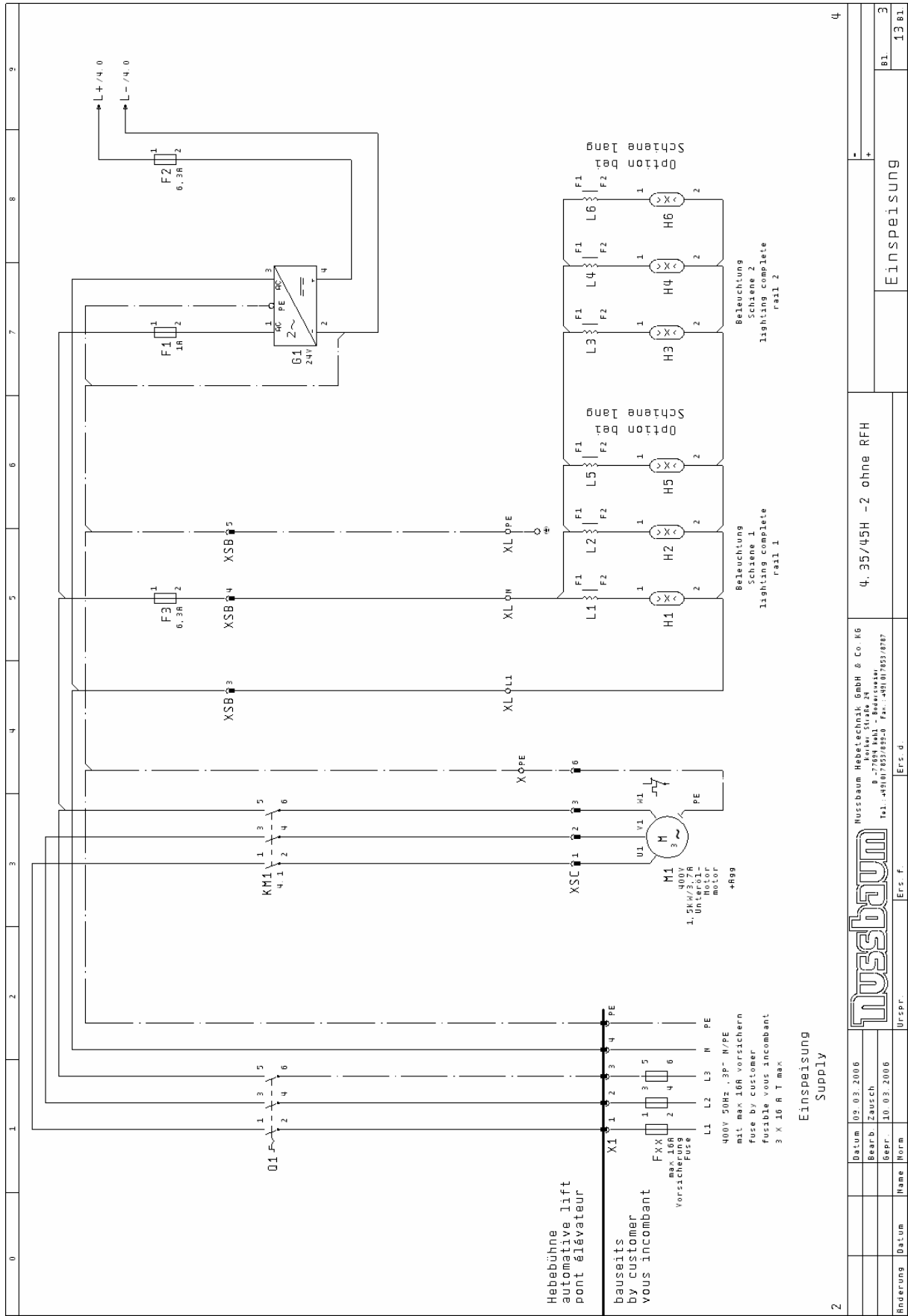
(für die Nachprüfung ist ein neues Formular zu verwenden!)

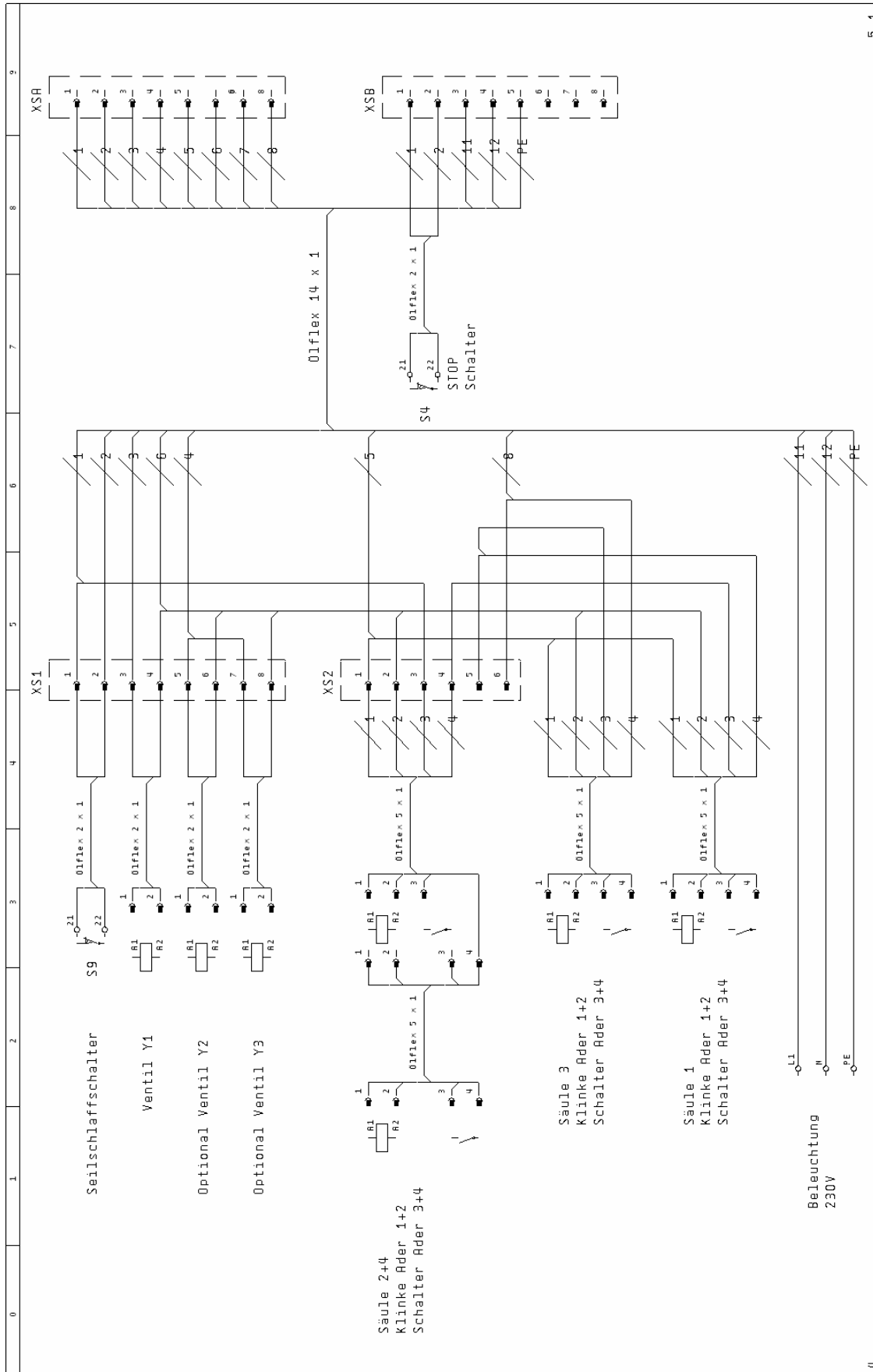
Hydraulikplan



Hydraulik Teileliste

0.1	Ölbehälter	
0.2	Ölpeilstab	980098
0.3	Hydraulikblock	050JK01100
M	Unterölmotor 1,5 kW	991033
P	Zahnradpumpe 4,3 cm ³	1BK7D6,3
F	Ölfilter	980201
W	Wechselventil	600124
DBV	Druckbegrenzungsventil	232NSTL02082
Y1	Doppelsitzventil mit Handbetätigung	158641 (980853)
SB	Senkbremse	981063
SR	Stromregelventil komplett	9957400
Z	Hydraulikzylinder komplett	445H12000
		Alu-Block 9933016005





5.1

Datum		-	
Bearb. BOE		+	
Bepr. 10.03.2006			
Änderung	Datum	Name	Norm.
Ursp.:		Ers. f.	Ers. d.
Kabelbaum		4.35/45H - 2 ohne RFH	
		Nussbaum Hebeteknik GmbH & Co. KG Klinker Straße 24 D-70548 Lahti - Biberach Tel. +49 (0) 71 62 99 82 50 Fax. +49 (0) 71 65 5 87 0	
		81	
		13 Bl.	

0	1	2	3	4	5	6	7	8	9																																																																																																																																																																																																																																																																														
Klemmenplan																																																																																																																																																																																																																																																																																							
<p>WPKR020 / 22.04.1998</p>																																																																																																																																																																																																																																																																																							
<table border="1" style="width: 100%; border-collapse: collapse;"> <thead> <tr> <th style="width: 10%;">Seite/Pfad</th> <th style="width: 10%;">3.1</th> <th style="width: 10%;">3.1</th> <th style="width: 10%;">3.1</th> <th style="width: 10%;">3.1</th> <th style="width: 10%;">3.2</th> <th style="width: 10%;">3.2</th> <th style="width: 10%;">3.2</th> <th style="width: 10%;">3.2</th> <th style="width: 10%;">3.2</th> </tr> </thead> <tbody> <tr> <td>Kabelname</td> <td colspan="9">X1</td> </tr> <tr> <td>Kabeltyp</td> <td colspan="9"></td> </tr> <tr> <td>Anschluss</td> <td colspan="9"></td> </tr> <tr> <td>Ziel- bezeichnung</td> <td colspan="9"></td> </tr> <tr> <td>Klemmen- Symbol</td> <td colspan="9"></td> </tr> <tr> <td>Brücken</td> <td colspan="9"></td> </tr> <tr> <td>Klemmen- nummer</td> <td colspan="9"></td> </tr> <tr> <td>Anschluss</td> <td>01</td> <td>2</td> <td>1</td> <td>01</td> <td>4</td> <td>2</td> <td>01</td> <td>6</td> <td>3</td> </tr> <tr> <td>Ziel- bezeichnung</td> <td colspan="9"></td> </tr> <tr> <td>Kabeltyp</td> <td colspan="9"></td> </tr> <tr> <td>Funktionslekt</td> <td colspan="9"></td> </tr> <tr> <td>Einspeisung</td> <td colspan="9"></td> </tr> <tr> <td colspan="10" style="text-align: center;">Leistenspezifikation</td> </tr> <tr> <td colspan="10" style="text-align: center;">X1</td> </tr> <tr> <td colspan="10" style="text-align: center;">Kabelname</td> </tr> <tr> <td colspan="10" style="text-align: center;">Kabeltyp</td> </tr> <tr> <td colspan="10" style="text-align: center;">Anschluss</td> </tr> <tr> <td colspan="10" style="text-align: center;">Ziel- bezeichnung</td> </tr> <tr> <td colspan="10" style="text-align: center;">Klemmen- Symbol</td> </tr> <tr> <td colspan="10" style="text-align: center;">Brücken</td> </tr> <tr> <td colspan="10" style="text-align: center;">Klemmen- nummer</td> </tr> <tr> <td colspan="10" style="text-align: center;">Anschluss</td> </tr> <tr> <td colspan="10" style="text-align: center;">Ziel- bezeichnung</td> </tr> <tr> <td colspan="10" style="text-align: center;">Kabeltyp</td> </tr> <tr> <td colspan="10" style="text-align: center;">Funktionslekt</td> </tr> <tr> <td colspan="10" style="text-align: center;">Einspeisung</td> </tr> </tbody> </table>										Seite/Pfad	3.1	3.1	3.1	3.1	3.2	3.2	3.2	3.2	3.2	Kabelname	X1									Kabeltyp										Anschluss										Ziel- bezeichnung										Klemmen- Symbol										Brücken										Klemmen- nummer										Anschluss	01	2	1	01	4	2	01	6	3	Ziel- bezeichnung										Kabeltyp										Funktionslekt										Einspeisung										Leistenspezifikation										X1										Kabelname										Kabeltyp										Anschluss										Ziel- bezeichnung										Klemmen- Symbol										Brücken										Klemmen- nummer										Anschluss										Ziel- bezeichnung										Kabeltyp										Funktionslekt										Einspeisung									
Seite/Pfad	3.1	3.1	3.1	3.1	3.2	3.2	3.2	3.2	3.2																																																																																																																																																																																																																																																																														
Kabelname	X1																																																																																																																																																																																																																																																																																						
Kabeltyp																																																																																																																																																																																																																																																																																							
Anschluss																																																																																																																																																																																																																																																																																							
Ziel- bezeichnung																																																																																																																																																																																																																																																																																							
Klemmen- Symbol																																																																																																																																																																																																																																																																																							
Brücken																																																																																																																																																																																																																																																																																							
Klemmen- nummer																																																																																																																																																																																																																																																																																							
Anschluss	01	2	1	01	4	2	01	6	3																																																																																																																																																																																																																																																																														
Ziel- bezeichnung																																																																																																																																																																																																																																																																																							
Kabeltyp																																																																																																																																																																																																																																																																																							
Funktionslekt																																																																																																																																																																																																																																																																																							
Einspeisung																																																																																																																																																																																																																																																																																							
Leistenspezifikation																																																																																																																																																																																																																																																																																							
X1																																																																																																																																																																																																																																																																																							
Kabelname																																																																																																																																																																																																																																																																																							
Kabeltyp																																																																																																																																																																																																																																																																																							
Anschluss																																																																																																																																																																																																																																																																																							
Ziel- bezeichnung																																																																																																																																																																																																																																																																																							
Klemmen- Symbol																																																																																																																																																																																																																																																																																							
Brücken																																																																																																																																																																																																																																																																																							
Klemmen- nummer																																																																																																																																																																																																																																																																																							
Anschluss																																																																																																																																																																																																																																																																																							
Ziel- bezeichnung																																																																																																																																																																																																																																																																																							
Kabeltyp																																																																																																																																																																																																																																																																																							
Funktionslekt																																																																																																																																																																																																																																																																																							
Einspeisung																																																																																																																																																																																																																																																																																							
<p>5.1</p>																																																																																																																																																																																																																																																																																							
<p>7</p>																																																																																																																																																																																																																																																																																							
<p>81 13 81</p>																																																																																																																																																																																																																																																																																							
<p>X1</p>																																																																																																																																																																																																																																																																																							
<p>4.35/45H - 2 ohne RFH</p>																																																																																																																																																																																																																																																																																							
<p>Nussbaum Hebe-technik GmbH & Co. KG 80704 Inhofen, Straße 24 Tel.: +49 (0) 7252 925250 Fax: +49 (0) 7252 9270</p>																																																																																																																																																																																																																																																																																							
<p>Urspr. Ers. f. Ers. d.</p>																																																																																																																																																																																																																																																																																							
<p>Datum: 02.03.2006 Bearb.: BGE Bepr.: 10.03.2006</p>																																																																																																																																																																																																																																																																																							
<p>Umsatz</p>																																																																																																																																																																																																																																																																																							

0	1	2	3	4	5	6	7	8	9
<div style="text-align: right;"> Klemmenplan WUPK020 / 22.04.1998 </div>									
Kabeiname XSB									
Kabeiltyp Anschluss Ziel- bezeichnung Klemmen- Symbol Brücken Klemmen- nummer Anschluss Ziel- bezeichnung Kabeiltyp									
Seite/Pfad 4.2 4.2 3.4 3.5 3.5									
Funktionstext Pumpe = Einpassung = Beleuchtung Schiene 1									
Kabeiname Kabeiltyp Anschluss Ziel- bezeichnung Klemmen- Symbol Brücken Klemmen- nummer Anschluss Ziel- bezeichnung Kabeiltyp									
Seite/Pfad 4.2 4.2 3.4 3.5 3.5									
Funktionstext Pumpe = Einpassung = Beleuchtung Schiene 1									

7	-		+		-		+		9
Bl.	8		13 Bl.		XSB				
Datei		4.35/45H - 2 ohne RFH		Nussbaum Hebeteknik GmbH & Co. KG D - 70544 Heilbronn - Bismarckstr. 24 Tel. +49(0)7141/2020-2220 Fax. +49(0)7141/51/6707					
Datei		4.35/45H - 2 ohne RFH		Nussbaum Hebeteknik GmbH & Co. KG D - 70544 Heilbronn - Bismarckstr. 24 Tel. +49(0)7141/2020-2220 Fax. +49(0)7141/51/6707					
Datei		4.35/45H - 2 ohne RFH		Nussbaum Hebeteknik GmbH & Co. KG D - 70544 Heilbronn - Bismarckstr. 24 Tel. +49(0)7141/2020-2220 Fax. +49(0)7141/51/6707					
Datei		4.35/45H - 2 ohne RFH		Nussbaum Hebeteknik GmbH & Co. KG D - 70544 Heilbronn - Bismarckstr. 24 Tel. +49(0)7141/2020-2220 Fax. +49(0)7141/51/6707					
Datei		4.35/45H - 2 ohne RFH		Nussbaum Hebeteknik GmbH & Co. KG D - 70544 Heilbronn - Bismarckstr. 24 Tel. +49(0)7141/2020-2220 Fax. +49(0)7141/51/6707					
Datei		4.35/45H - 2 ohne RFH		Nussbaum Hebeteknik GmbH & Co. KG D - 70544 Heilbronn - Bismarckstr. 24 Tel. +49(0)7141/2020-2220 Fax. +49(0)7141/51/6707					
Datei		4.35/45H - 2 ohne RFH		Nussbaum Hebeteknik GmbH & Co. KG D - 70544 Heilbronn - Bismarckstr. 24 Tel. +49(0)7141/2020-2220 Fax. +49(0)7141/51/6707					
Datei		4.35/45H - 2 ohne RFH		Nussbaum Hebeteknik GmbH & Co. KG D - 70544 Heilbronn - Bismarckstr. 24 Tel. +49(0)7141/2020-2220 Fax. +49(0)7141/51/6707					

Stückliste Bill of materials

0	1	2	3	4	5	6	7	8	9
Bauteilbenennung Component design.	Menge Amount	Bezeichnung Designation			Typen number Model number	Lieferant Supplier	Artikelnummer Article number		
F1	1	Sicherungsklemme Trenner 5x20 mm			N4/8_SF	Entrelec	950061		
F1	1	Feinsicherung			FEINSICHERUNG	GIF	950475		
F2	1	Sicherungsklemme Trenner 5x20 mm			N4/8_SF	Entrelec	950061		
F2	1	Feinsicherung			FEINSICHERUNG	GIF	950286		
F3	1	Sicherungsklemme Trenner 5x20 mm			N4/8_SF	Entrelec	950061		
F3	1	Feinsicherung			FEINSICHERUNG	GIF	950286		
F4	1	vom Kunden bereitgestellt, oder Option			BRUSEITS	Zulieferer	BRUSEITS		
G1	1	Trafo + 6Leuchtrichter + Kondensator			TREFO_L-PH	Schaezler	950835		
M1	1	Leistungsschutz 5,7 kW 24 V DC			LS652_01.D 24V DC	Levato electric	950842		
L1	1	2 x Stableuchte, 1x Klemmkasten			BELEUCHTUNG UNILIFT	Nussbaum	030ULH03302		
L1	1	Unterdimmer			AT 808-4	Nussbaum	030ULH03302		
H1	1	Hauptsch. Mot.-Bus 3p 16A 5,2kV			ELMA Elektromotoren GmbH	ELMA Elektromotoren GmbH	951033		
S9	1	TI-01 RD 90			R 105/3_0200-EV/50	Herz GmbH	950403		
S11	1	Drucklaste schwarz 25 20 Harquard			GRENZTRISTER 10 15 KLEIN STRANGE	Bernstein	950003		
S11	1	PVC-KAPPE für Schalter Harquard			1063_0101	Harquard GmbH	950334		
S12	1	Drucklaste schwarz 25 20 Harquard			203_201_011	Harquard GmbH	950321		
S12	1	PVC-KAPPE für Schalter Harquard			1063_0101	Harquard GmbH	950324		
S13	1	Drucklaste schwarz 25 20 Harquard			203_201_011	Harquard GmbH	950321		
S13	1	PVC-KAPPE für Schalter Harquard			1063_0101	Harquard GmbH	950324		
X	1	Schutzleiterk1 0 L 976 P RD0 schin-schn			203_201_011	Harquard GmbH	950321		
X1	1	Steckergehäuse 6 polig ku			D 1_576 P RD0	Entrelec	950378		
X1	1	Steckergehäuse 6 polig ku			05 0-480906-0	RHP	950327		
X1	5	Flachsteckhülse Stecker 6,3mm			05447_123_111	RHP	950328		
X1	5	Flachsteckhülse Buchse 6,3mm CUZN ohne ISO			08832_123_211	RHP	950329		
X1	1	Buchsengehäuse 6 polig ku			2_105_50290253	RHP	950330		
X51	1	Buchsengehäuse 8 polig ku			0-0463008-0	RHP	950402		
X51	1	Steckergehäuse 8 polig ku			0-0463007-0	RHP	950410		
X51	8	Flachsteckhülse Stecker 6,3mm			05447_123_111	RHP	950328		
X51	8	Flachsteckhülse Buchse 6,3mm CUZN ohne ISO			08832_123_211	RHP	950329		
X52	1	Steckergehäuse 6 polig ku			05 0-480906-0	RHP	950330		
X52	1	Buchsengehäuse 6 polig ku			2_105_50290253	RHP	950327		
X52	4	Flachsteckhülse Stecker 6,3mm			05447_123_111	RHP	950328		
X52	4	Flachsteckhülse Buchse 6,3mm CUZN ohne ISO			08832_123_211	RHP	950329		
X5A	1	Buchsengehäuse 8 polig ku			0-0463008-0	RHP	950402		
X5A	1	Steckergehäuse 8 polig ku			0-0463007-0	RHP	950410		
X5A	8	Flachsteckhülse Stecker 6,3mm			05447_123_111	RHP	950328		
X5A	8	Flachsteckhülse Buchse 6,3mm CUZN ohne ISO			08832_123_211	RHP	950329		
X5B	1	Steckergehäuse 8 polig ku			0-0463008-0	RHP	950402		
X5B	1	Steckergehäuse 6 polig ku			0-0463007-0	RHP	950410		
X5B	5	Flachsteckhülse Stecker 6,3mm			05447_123_111	RHP	950328		
X5B	5	Flachsteckhülse Buchse 6,3mm CUZN ohne ISO			08832_123_211	RHP	950329		
X5C	1	Steckergehäuse 6 polig ku			05 0-480906-0	RHP	950327		
X5C	6	Flachsteckhülse Stecker 6,3mm			05447_123_111	RHP	950328		
X5C	6	Flachsteckhülse Buchse 6,3mm CUZN ohne ISO			08832_123_211	RHP	950329		
X5C	1	Buchsengehäuse 6 polig ku			2_105_50290253	RHP	950330		
Y1	1	Ventilstecker			GERRITSTECKER	Seehausen	980654		
YK1	1	MAGNETSYSTEM für Klinke 4,35 H-2, 4,45H-2			KLINKEHABSET 4.35H-2	Nussbaum	435HM23060		
YK1	1	1 Hechhler mit Hebel (Metall)			MICRO-SCHALTER	Seehausen	980654		
YK1	1	Ventilstecker			GERRITSTECKER	Seehausen	980654		
YK1	1	MAGNETSYSTEM für Klinke 4,35 H-2, 4,45H-2			KLINKEHABSET 4.35H-2	Nussbaum	435HM23060		

11

13

Datum	09.03.2006								
Bearb	806								
Bepr.	10.03.2006								
Name		Ers. F.		Ers. d.					
Nussbaum Hebertech Gmbh & Co. KG D-70814 Heilbronn - Hebertechstr. 24 Tel. +49(0)7141 70949330 Fax. +49(0)71451 8787		4.35/45H - 2 ohne RFH			Stückliste				
					81				
					13 Bl.				

