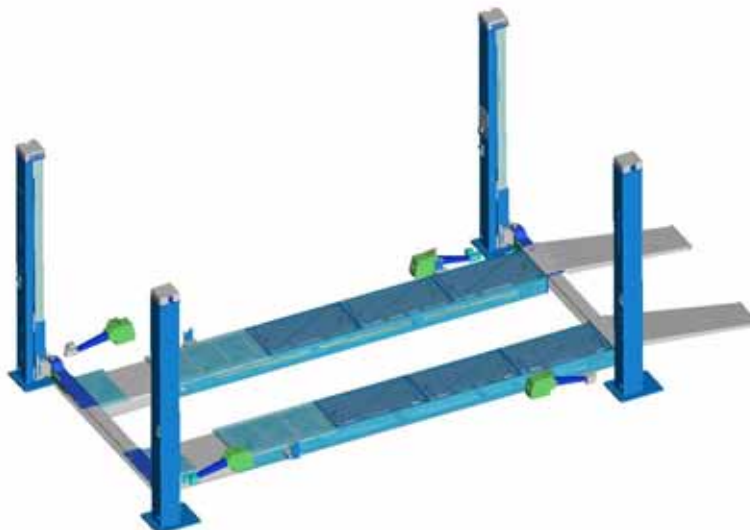


4.55 SL

Stand Hebebühne: 01/2010
Betriebsanleitung: 02.01.2010



Betriebsanleitung und Prüfbuch

Seriennummer:.....

Händleradresse / Telefon

Made in Germany



Nussbaum

Otto Nußbaum GmbH & Co.KG // Korker Straße 24//D-77694 Kehl-Bodersweier
Tel: +49(0)7853/8990 Fax: +49(0)7853/8787
E-mail:info@nussbaum-lifts.de//http://www.nussbaum-lifts.de

Inhalt

Einleitung	3
Aufstellungsprotokoll	5
Übergabeprotokoll	6
1. Allgemeine Information	7
1.1 Aufstellung und Prüfung der Hebebühne	7
1.2 Gefährdungshinweise	7
2. Stamblatt der Hebebühne	8
2.1 Hersteller	8
2.2 Verwendungszweck	8
2.3 Änderungen an der Konstruktion	8
2.4 Wechsel des Aufstellungsortes	8
2.5 Konformitätserklärung	9
3. Technische Information	10
3.1 Technische Daten	10
3.2 Sicherheitseinrichtungen	10
3.3 Datenblatt	11
4. Sicherheitsbestimmungen	12
5. Bedienungsanleitung	13
5.1 Anheben des Fahrzeugs	13
5.2 Gleichlaufregelung der Hebebühne	13
5.3 Senken des Fahrzeugs	14
5.4 Ausgleichen der Hubschlitten	14
6. Verhalten im Störfall	14
6.1 Notablass	16
6.2 Auffahren auf ein Hindernis	16
6.3 Ansprechen der Sicherheitsschaltung	16
6.4 Manueller Ausgleich der Hubschlitten	17
6.5 Referenzpunkt anfahren	18
7. Wartung und Pflege der Hebebühne	18
7.1 Wartungsplan	19
7.2 Reinigung der Hebebühne	22
7.3 Nachjustage des Polyflexriemen	22
7.4 Überprüfung/Austausch des Hubmutter-systems	24
7.5 Überprüfung der Standsicherheit der Hebebühne	25
8. Montage und Inbetriebnahme	25
8.1 Aufstellungsrichtlinien	25
8.1.1 Aufstellen und Verdübeln der Hebebühne	25
8.2 Inbetriebnahme	27
8.3 Wechsel des Aufstellungsortes	27
8.4 Referenzpunkt über die Folientastatur neu einstellen	28
9. Sicherheitsüberprüfung	29
Einmalige Sicherheitsprüfung vor Inbetriebnahme	35
Regelmäßige Sicherheitsprüfung und Wartung	36
Außerordentliche Sicherheitsprüfung	42
Elektroplan	43
Ersatzteil	67

Einleitung

Nußbaum Produkte sind ein Ergebnis langjähriger Erfahrung. Der hohe Qualitätsanspruch und das überlegene Konzept garantieren Ihnen Zuverlässigkeit, eine lange Lebensdauer und den wirtschaftlichen Betrieb. Um unnötige Schäden und Gefahren zu vermeiden, sollten Sie diese Betriebsanleitung aufmerksam durchlesen und den Inhalt stets beachten.

Eine andere oder über den beschriebenen Zweck hinaus gehende Benutzung gilt als nicht bestimmungsgemäß.

Die Otto Nußbaum GmbH & Co. KG haftet nicht für daraus entstehende Schäden. Das Risiko dafür trägt allein der Anwender.

Zur bestimmungsgemäßen Verwendung gehört auch:

- das Beachten aller Hinweise aus dieser Betriebsanleitung und
- die Einhaltung der Inspektion- und Wartungsarbeiten und der vorgeschriebenen Prüfungen.
- Die Betriebsanleitung ist von allen Personen zu beachten, die an der Hebebühne arbeiten. Dies gilt insbesondere für das Kapitel 4 „Sicherheitsbestimmungen“.
- Zusätzlich zu den Sicherheitshinweisen der Betriebsanleitung sind die für den Einsatzort geltenden Regeln und Vorschriften zu beachten.
- Die ordnungsgemäße Handhabung der Anlage.

Verpflichtung des Betreibers:

Der Betreiber verpflichtet sich nur Personen an der Anlage arbeiten zu lassen, die

- mit den grundlegenden Vorschriften über die Arbeitssicherheit und der Unfallverhütung vertraut und im Umgang mit der Hebebühne eingewiesen sind.
- Das Sicherheitskapitel und die Warnhinweise in dieser Betriebsanleitung gelesen, verstanden und dies durch ihre Unterschrift bestätigt haben.

Gefahren im Umgang mit der Anlage:

Die Nußbaum Produkte sind nach den Stand der Technik und den anerkannten Sicherheitstechnischen Regeln konzipiert und gebaut. Dennoch können bei unsachgemäßer Verwendung Gefahren für Leib und Leben des Benutzers entstehen oder Sachwerte beschädigt werden.

Die Anlage darf nur betrieben werden:

- für die bestimmungsgemäße Verwendung.
- Wenn sie sich in sicherheitstechnisch einwandfreien Zustand befindet.

Organisatorische Maßnahmen

- Die Bedienungsanleitung ist ständig am Einsatzort der Anlage griffbereit aufzubewahren.
- Ergänzend zur Betriebsanleitung sind allgemeingültige gesetzliche und sonstige verbindliche Regelungen zur Unfallverhütung und zum Umweltschutz zu beachten und anzuweisen.
- Das sicherheits- und gefahrenbewusste Arbeiten des Personals ist zumindest gelegentlich unter Beachtung der Betriebsanleitung zu kontrollieren!
- Soweit erforderlich oder durch Vorschriften gefordert, persönliche Schutzausrüstungen benutzen.
- Alle Sicherheits- und Gefahrenhinweise an der Anlage in lesbarem Zustand halten!
- Ersatzteile müssen den vom Hersteller festgelegten technischen Anforderungen entsprechen. Dies ist nur bei Originalteilen gewährleistet.
- Vorgeschriebene oder in der Betriebsanleitung angegebene Fristen für wiederkehrende Prüfungen/Inspektionen einhalten

Instandhaltungstätigkeiten, Störungsbeseitigung

- In der Betriebsanleitung vorgeschriebene Einstell-, Wartungs- und Inspektionstätigkeiten und –termine einschließlich Angaben zum Austausch von Teile/Teilausrüstungen einhalten! Diese Tätigkeiten dürfen nur durch Sachkundige, die an einer speziellen Werksschulung teilgenommen haben, durchgeführt werden.

Gewährleistung und Haftung

- Grundsätzlich gelten unsere „Allgemeinen Verkaufs- und Lieferbedingungen“.
- Gewährleistungs- und Haftungsansprüche bei Personen- und Sachschäden sind ausgeschlossen, wenn sie auf eine oder mehrere der folgenden Ursachen zurückzuführen sind.
- Nicht bestimmungsgemäße Verwendung der Anlage
- Unsachgemäßes Montieren, Inbetriebnahme, Bedienen und Warten der Anlage
- Betreiben der Anlage bei defekten Sicherheitseinrichtungen oder nicht ordnungsgemäß angebrachten oder nicht funktionsfähigen Sicherheits- und Schutzvorrichtungen.
- Das nicht Beachten der Hinweise in der Betriebsanleitung bezüglich Transport, Lagerung, Montage, Inbetriebnahme, Betrieb, Wartung und Rüsten der Anlage.
- Eigenmächtige bauliche Veränderungen an der Anlage.
- Eigenmächtiges Verändern der (z.B. Antriebsverhältnisse: Leistung, Drehzahl etc.)
- Unsachgemäß durchgeführte Reparaturen.
- Katastrophenfälle durch Fremdeinwirkungen und höhere Gewalt.



Nach erfolgter Aufstellung, dieses Blatt komplett ausfüllen, unterschreiben, kopieren und das Original innerhalb einer Woche an den Hersteller senden. Die Kopie bleibt im Prüfbuch.

Otto Nußbaum GmbH & Co. KG
Korker Straße 24
D-77694 Kehl-Bodersweier

Aufstellungsprotokoll

Die Hebebühne

mit der Seriennummer..... wurde am

bei der Firma..... in.....

aufgestellt, auf Funktion und Sicherheit überprüft und in Betrieb genommen.

Die Aufstellung erfolgte durch den Betreiber/Sachkundigen (nicht zutreffendes streichen)

Nach erfolgter Prüfung auf Funktion und Sicherheit durch einen geschulten Monteur wird die Hebebühne ohne elektrische Verbindung (z.B. Stecker) zur bauseitigen Stromversorgung übergeben. Bauseits ist eine elektrische Verbindung zwischen Hebebühne und Stromversorgung durch einen fachkundigen Elektriker herzustellen. (siehe Angaben im Elektroplan)

Der Betreiber bestätigt das ordnungsgemäße Aufstellen der Hebebühne, alle Informationen dieser Betriebsanleitung und Prüfbuch gelesen zu haben und entsprechend zu beachten, sowie diese Unterlage den eingewiesenen Bedienern jederzeit zugänglich aufzubewahren.

Der Sachkundige bestätigt das ordnungsgemäße Aufstellen der Hebebühne, alle Informationen dieser Betriebsanleitung und Prüfbuch gelesen zu haben und die Unterlagen dem Betreiber übergeben zu haben.

Verwendete Dübel(*):.....(Typ/Marke)

Mindestverankerungstiefe(*) eingehalten:mm ok

Anzugsdrehmoment (*) eingehalten:NM ok

.....
Datum Name, Betreiber & Firmenstempel Unterschrift Betreiber

.....
Datum Name, Sachkundiger Unterschrift Sachkundiger

Servicepartner:.....(Stempel)

(*) siehe Beiblatt der Dübelhersteller

Übergabeprotokoll

Die Hebebühne.....

mit der Seriennummer..... wurde am

bei der Firma..... in.....

aufgestellt, auf Funktion und Sicherheit überprüft und in Betrieb genommen.

Nachfolgend aufgeführte Personen (Bediener) wurden nach Aufstellung der Hebebühne durch einen geschulten Monteur des Herstellers oder eines Vertragshändlers (Sachkundiger) in die Handhabung des Hubgerätes eingewiesen.

(Datum, Name, Unterschrift, freie Zeilen sind zu streichen)

..... Datum Name Unterschrift
----------------	---------------	-----------------------

..... Datum Name Unterschrift
----------------	---------------	-----------------------

..... Datum Name Unterschrift
----------------	---------------	-----------------------

..... Datum Name Unterschrift
----------------	---------------	-----------------------

..... Datum Name Unterschrift
----------------	---------------	-----------------------

..... Datum Name Sachkundiger Unterschrift Sachkundiger
----------------	----------------------------	------------------------------------

Servicepartner:.....

1. Allgemeine Information

Die Technische Dokumentation enthält wichtige Informationen zum sicheren Betrieb und zur Erhaltung der Funktionssicherheit der Hebebühne.

- Zum Nachweis der Aufstellung der Hebebühne ist das Formular Aufstellungsprotokoll ausgefüllt und unterzeichnet an den Hersteller zu senden.
- Zum Nachweis der einmaligen, regelmäßigen und außerordentlichen Sicherheitsüberprüfungen enthält dieses Prüfbuch Formulare. Verwenden Sie die Formulare zur Dokumentation der Prüfungen und belassen Sie die ausgefüllten Formulare im Prüfbuch.
- Im Stammbblatt der Anlage sind Änderungen an der Hebebühne einzutragen.

1.1 Aufstellung und Prüfung der Hebebühne

Sicherheitsrelevante Arbeiten an der Hebebühne und die Sicherheitsüberprüfungen dürfen ausschließlich dafür ausgebildete Personen ausführen. Sie werden im allgemeinen und in dieser Dokumentation als Sachverständige und Sachkundige (befähigte Personen) bezeichnet.

- Sachverständige sind Personen (freiberufliche Fachingenieure, TÜV-Sachverständige), die aufgrund Ihrer Ausbildung und Erfahrung Hebebühnen prüfen und gutachtlich beurteilen dürfen. Sie sind mit den maßgeblichen Arbeitsschutz- und Unfallverhütungsvorschriften vertraut.
- Sachkundige (befähigte Person) sind Personen, die ausreichende Kenntnisse und Erfahrungen mit Hebebühnen besitzen und an einer speziellen Werksschulung durch den Hebebühnen-Hersteller teilgenommen haben (Kundendienstmonteure des Herstellers und der Vertragshändler sind Sachkundige).

1.2 Gefährdungshinweise

Zur Kenntlichmachung von Gefahrenpunkten und wichtiger Information werden folgende drei Symbole mit der erläuterten Bedeutung verwendet. Achten Sie besonders auf Textstellen, die durch diese Symbole gekennzeichnet sind.



Gefahr! Bezeichnet eine Gefahr für Leib und Leben, bei unsachgemäßer Durchführung des so gekennzeichneten Vorgangs besteht Lebensgefahr !



Vorsicht! Bezeichnet eine Warnung vor möglichen Beschädigungen der Hebebühne oder anderer Sachwerte des Betreibers bei unsachgemäßer Durchführung des so gekennzeichneten Vorgangs !



Hinweis! Bezeichnet einen Hinweis auf eine Schlüsselfunktion oder auf eine wichtige Anmerkung !

2. Stammblatt der Hebebühne

2.1 Hersteller

Otto Nußbaum GmbH & Co.KG
Korker Strasse 24
D-77694 Kehl-Bodersweier

2.2 Verwendungszweck

Die Hebebühne ist ein Hebezeug für das Anheben von Kraftfahrzeugen bei einem Gesamtgewicht von 5500kg im normalen Werkstattbetrieb bei einer maximalen Lastverteilung von 2:1 in Aufharrichtung oder entgegen der Aufharrichtung. Die Aufstellung der serienmäßigen Hebebühne ist in explosions-gefährdeten Betriebsstätten und Feuchträumen (Waschhallen etc.) verboten. Nach Änderung an der Konstruktion und nach wesentlichen Instandsetzungen an tragenden Teilen, sowie beim wechseln des Aufstellungsortes muss die Hebebühne von einem Sachkundigen (befähigte Person) nochmals geprüft und Änderungen schriftlich bestätigt werden.

2.3 Änderungen an der Konstruktion

Prüfung durch einen Sachverständigen zur Wiederinbetriebnahme notwendig,
(Datum, Art der Änderung, Unterschrift Sachverständiger)

.....
.....
.....

Name, Anschrift Sachverständiger

.....
Ort, Datum

.....
Unterschrift Sachverständiger

2.4 Wechsel des Aufstellungsortes

Prüfung durch einen Sachverständigen zur Wiederinbetriebnahme notwendig, (Datum, Art der Änderung, Unterschrift Sachkundiger)

.....
.....
.....

Name, Anschrift Sachverständiger

.....
Ort, Datum

.....
Unterschrift Sachverständiger

2.5 Konformitätserklärung

EG- Konformitätserklärung



gemäß Maschinenrichtlinie Anhang II 1A

Declaration of Conformity according Machinery Directive 2006/42/EG ANNEX II 1A
Déclaration de conformité selon directive machines annexe II 1A
Declaración de conformidad según Directiva Maquinaria 2006/42/EG ANNEX II 1A
Dichiarazione di conformità in accordo alla direttiva 2006/42/EG ANNEX II 1A

Hiermit erklären wir, daß die Hebebühne, Modell:
Hereby we declare that the lift model:
Par la présente nous déclarons que le pont élévateur modèle:
Por la presente declara, que el elevador modelo:
Con la presente si dichiara che il sollevatore:

COMBI LIFT
COMBI LIFT 4.50 SL A MB
COMBI LIFT 4.55 SL

allen einschlägigen Bestimmungen der folgenden Richtlinien entspricht:
fulfils all the relevant provisions of the following Directives:
correspond aux normes suivantes
cumple todas las disposiciones pertinentes de las Directivas siguientes:
adempie a tutte le richieste delle seguenti direttive:

Maschinenrichtlinie / Machinery Directive
EMV Richtlinie / EMC Directive

2006/42/EG
2004/108/EG

in Übereinstimmung mit den folgenden harmonisierten Normen gefertigt wurde
was manufactured in conformity with the harmonized norms
fabriqué en conformité selon les normes harmonisées en vigueur.
producido de acuerdo a las siguientes normas armonizadas.
è stato fabbricato in conformità con le norme armonizzate

Fahrzeug- Hebebühnen / Vehicle lifts
Elektromagnetische Verträglichkeit / Electromagnetic compatibility (EMC)

EN 1493: 2010
EN 61000-6-2 ,6-4

Beauftragter für die Technische Dokumentation
Authorised to compile the technical file

Otto Nußbaum GmbH & Co. KG

Seriennummer
Serial number

Seriennummer

Kehl- Bodersweier, 12.03.2012

Hans Nußbaum

3. Technische Information

3.1 Technische Daten

Tragfähigkeit:	5500kg
Lastverteilung:	max. 2:1 in Auffahrrichtung oder entgegen der Auffahrrichtung
Hubzeit:	ca. 40 sec.
Senkzeit:	ca. 40 sec.
Standard Betriebsspannung:	3 ~/N+PE, 400 Volt ,50 Hz
Motorleistung:	4 x 1,5 kW
Motordrehzahl:	1420 Umdrehungen/Minute
Schalldruckpegel L _{PA} :	≤ 70 dB(A)
Bauseitiger Anschluss:	3~/N+PE, 400V, 50 Hz mit Absicherung 32 Ampere träge gemäß VDE-Richtlinien
Optionales Energieset:	Pneumatikanschluss: für Druckluft 6-10 bar Steckdose: 220V/50hz

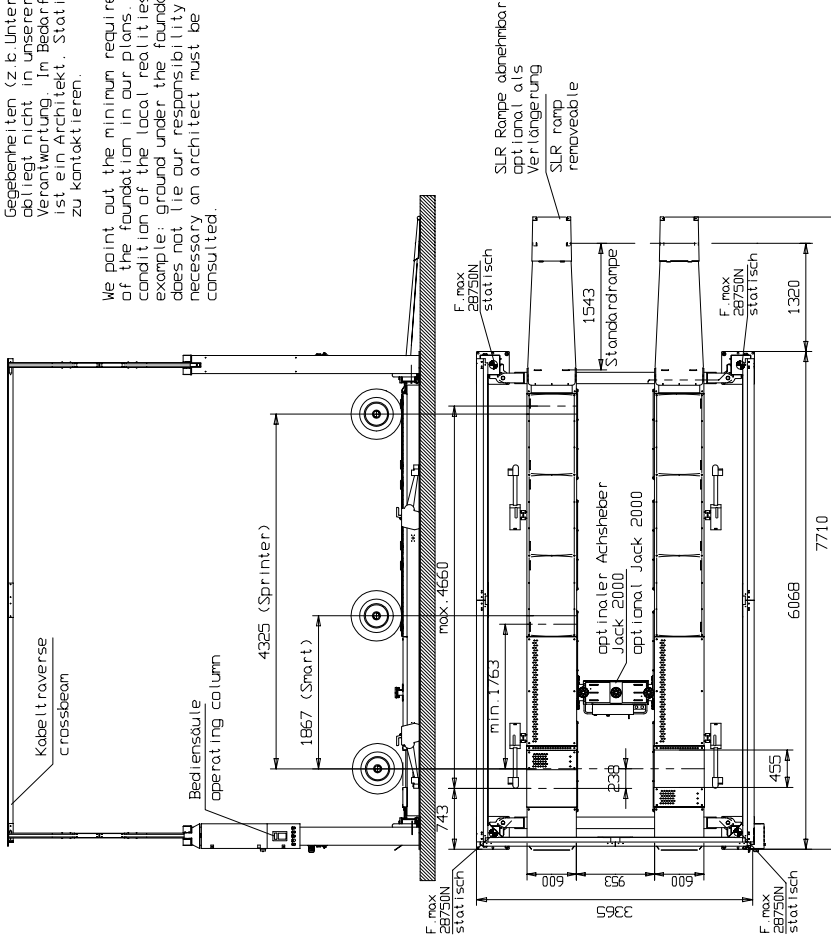
3.2 Sicherheitseinrichtungen

1. Sicherheitsschaltung bei Hubmutterbruch
Überprüfung der Tragmuttern durch eine eingebaute Verschleißanzeige.
2. Endabschaltung durch die elektronische Steuerung
Sicherung der Hebebühne gegen zu weites Ausfahren des Hubschlittens nach oben oder nach unten.
3. Elektronische Gleichlaufüberwachung
Sicherung gegen Ungleichlauf der Hubschlitten zueinander
4. Über- und Rückrollsicherungen an den Enden der Fahrbahnen
Sicherung gegen Absturz des Fahrzeugs
5. Fanghaken
Sicherung gegen nochmaliges Anheben bei einem Hubmutterbruch
6. Warnsignal
Akustisches Warnsignal - Sicherung gegen Scher – und Quetschstellen im Fußbereich.
7. CE-STOP
Sicherung gegen Scher – und Quetschstellen im Fußbereich.

3.3 Datenblatt

Wir weisen in unseren Plänen auf die Mindestanforderung des Fundamentes hin, jedoch der Zustand der örtlichen Gegebenheiten (z.B. Untergrund) obliegt nicht in unserer Verantwortung. Im Bedarfsfall ist ein Architekt, Statiker zu kontaktieren.

We point out the minimum requirement of the foundation in our plans. The condition of the local realities (for example: ground under the foundation) does not lie our responsibility. If necessary an architect must be consulted.



Zeichnungsnummer
450SL20020

Betangüte
min. C20/25
normal bewehrt
quality of concrete
min. C20/25
normal armoured

(*) Betonstärke min. 180mm
ohne Belag (Estrich/Fliesen)
concrete thickness
min. 180mm without
floor pavement
(e.g. tiles)

Bauseits an der Bediensäule bereitstellen:
Netzanschluss: 3PH, N+PE, 400V, 50Hz
Absicherung: 32 Ampere, 3-pole
Druckluft: lichte Weite 6mm, 6-10 bar (für optionalen Jack)
prepared by customer at the operating column:
power supply: 3PH, N+PE, 50Hz
Fuse: 32 Ampere, 3-pole
Air pressure: inner diameter 6mm, 6-10 bar
(for energy set and for optional Jack)

Alle Maße in Millimeter
all dimensions in millimeter
Maß- und Konstruktionsänderungen vorbehalten!
subject to alterations!

Eigenes Gewicht
own weight:
ca. 3500kg
dynamic factor
dynamischer Faktor: 1,151

Masse ohne Toleranzangaben		Massestab: Werkstoff / Holzzeug		Gewicht: kg	
Name	Datum	Name	Datum	Name	Datum
Bearb. 14.11.08	M.G.	B	e	n	e
Gepr.		n	e	n	u
Norm		n	e	n	g
<p>4.55 SL MB Schienenlänge 5650mm Tragfähigkeit: 5000kg</p>			<p>6734-3-E INBAU</p>		
Nr. Änderung		Datum		Name Urspr.	
-		-		-	
				Ersatz durch:	
				v.0n	

Nussbaum

4. Sicherheitsbestimmungen

Beim Umgang mit Hebebühnen sind die gesetzlichen Unfallverhütungsvorschriften nach BGG945: Prüfung von Hebebühnen; BGR500 Betreiben von Hebebühnen; (VBG14) einzuhalten.

Auf die Einhaltung folgender Vorschriften wird besonders hingewiesen:

- Die max. Tragfähigkeit der Hebebühne darf nicht überschritten werden. Siehe hierzu die Angabe auf dem Typenschild.
- Beim Betrieb der Hebebühne ist die Bedienungsanleitung stets zu befolgen.
- Die Hebebühne muss vor dem Auffahren des Fahrzeugs vollständig abgesenkt sein und darf nur in der vorgesehener Richtung erfolgen.
- Bei Fahrzeugen mit niedriger Unterbodenfreiheit oder mit Sonderausstattungen ist vor dem befahren und anheben des Fahrzeugs vorher zu prüfen ob Beschädigungen auftreten können.
- Mit der selbstständigen Bedienung von Hebebühnen dürfen nur Personen beschäftigt werden, die das 18. Lebensjahr vollendet haben, in der Bedienung der Hebebühne unterwiesen sind und ihre Beschäftigung hierzu gegenüber dem Unternehmer nachgewiesen haben. Sie müssen vom Unternehmer ausdrücklich mit dem Bedienen der Hebebühne beauftragt sein. (Auszug aus BGR260) (siehe Übergabeprotokoll).
- Nach jedem Absetzen des Fahrzeugs ist die sichere Position des Fahrzeugs auf den Auffahrschienen zu prüfen.
- Bei Demontage schwerer Teile ist die eventuelle Schwerpunktverlagerung zu berücksichtigen. Das Fahrzeug ist entsprechend mit geeigneten Mitteln (z.b. Zurrgurte, Traverse, etc.) gegen Absturz immer abzusichern.
- Während des Hub- oder Senkvorgangs dürfen sich keine Personen im Arbeitsbereich der Hebebühne aufhalten.
- Die Personenbeförderung mit der Hebebühne ist verboten.
- Das Hochklettern an der Hebebühne und am angehobenen Fahrzeug ist verboten.
- Nach Änderungen an der Konstruktion und nach Instandsetzungen an tragenden Teilen muss die Hebebühne von einem Sachverständigen geprüft werden.
- Fahrzeuge dürfen nur an den vom Fahrzeughersteller freigegebenen Aufnahmepunkten aufgenommen werden.
- Der gesamte Hub- und Senkvorgang ist stets zu beobachten.
- Die Aufstellung mit der serienmäßigen Hebebühne in explosionsgefährdeten Betriebsstätten und Feuchträumen (z.b. Waschhallen) ist verboten.
- An der Hebebühne dürfen erst Eingriffe vorgenommen werden, wenn der Hauptschalter ausgeschaltet und abgeschlossen ist.

5. Bedienungsanleitung



Während der Handhabung der Hebebühne sind die Sicherheitsbestimmungen unbedingt einzuhalten. Lesen Sie vor der ersten Bedienung sorgfältig die Sicherheitsbestimmungen in Kapitel 4!

5.1 Anheben des Fahrzeugs

- Das Fahrzeug auf den Auffahrschienen in Längs- und Querrichtung mittig auffahren.
- Das Fahrzeug gegen Rollen sichern. Feststellbremse betätigen, Gang einlegen oder andere Hilfsmittel verwenden.
- Kontrollieren, dass sich keine Personen oder Gegenstände im gefährdeten Bereich der Hebebühne befinden.
- Fahrzeug anheben. Bedienelement betätigen => „Heben“
- Das Fahrzeug auf die gewünschte Arbeitshöhe anheben.
- Die Überroll- und Rückrollsicherungen müssen aktiviert sein, sobald die Hebebühne etwas angehoben wurde.



Unbedingt den sicheren Sitz des Fahrzeugs auf den Auffahrschienen prüfen, andernfalls besteht Absturzgefahr.



Die Hebebühne kann je nach Lastverteilung, während des "Hebens", mehrmals regeln.



Bild: Hauptbedienelemente

- 1 Hauptschalter
- 2 Folientastatur und Display
- 3 Taster „Heben“
- 5 Taster „Ausgleichen der Hubschlitten“
- 6 Störungsanzeige
- 7 Drehschalter „Beleuchtung“ (optional)

5.2 Gleichlaufregelung der Hebebühne

- Die Hebebühne ist mit einer elektronischen Gleichlaufregelung ausgestattet.
- Im oberen Bereich der Hubspindeln befinden sich elektronische Potentiometer welche die Ist-Positionen der Spindeln und damit die Hubhöhe der Bühne erfassen.
- In Abhängigkeit einer ggf. auftretenden Höhendifferenz aller Seiten (Hubschlitten) zueinander wird mittels Computerberechnung der voreilende Hubschlitten (unabhängig ob die Hebebühne gehoben oder gesenkt wird) so lange stillgelegt, bis wieder alle Hubschlitten die gleiche Höhe haben. Der zulässige Regelbereich der Hebebühne beträgt ca. 18 mm.

5.3 Senken des Fahrzeugs

- Kontrollieren, dass sich keine Personen oder Gegenstände im gefährdeten Bereich der Hebebühne befinden.
- Kurz vor Erreichen der untersten Position (min. 120 mm) stoppt die Hebebühne aus Sicherheitsgründen den Senkvorgang. Nach erneuter Kontrolle des gefährdeten Bereiches, ist der Taster „Senken“ nochmals zu drücken. Während des Senkens ertönt ein akustisches Warnsignal.
- Fahrzeug auf gewünschte Arbeitshöhe oder in die untere Stellung absenken; dabei das Bedienelement betätigen => „Senken“.



Die Hebebühne kann je nach Lastverteilung, während des "Senkens", mehrmals regeln.

- Fahrzeug von den Auffahrschienen fahren.

5.4 Ausgleichen der Hubschlitten

- Nach mehrmaliger Heben und Senken Prozedur können die Hubschlitten respektive die Auffahrschienen einige Millimeter zueinander ungleich sein. Um die Hubschlitten wieder zueinander anzugleichen reicht es normalerweise den Taster „Ausgleichen der Hubschlitten“ an der Bedieneinheit zu drücken. Sollte ein permanenter Ungleichlauf vorhanden sein bzw. auftreten, ist ein manueller Ausgleich der Hubschlitten durchzuführen. (Siehe Kapitel 6.4)

6. Verhalten im Störfall

Bei gestörter Betriebsbereitschaft der Hebebühne kann ein einfacher Fehler vorliegen. Überprüfen Sie die Anlage auf die angegebenen Fehlerursachen. Kann der Fehler bei Überprüfung der genannten Ursachen nicht behoben werden, ist der Kundendienst ihres Händlers zu benachrichtigen



Selbständige Reparaturarbeiten an der Hebebühne, speziell an den Sicherheitseinrichtungen sowie Überprüfungen und Reparaturen an der elektrischen Anlage sind verboten. Arbeiten an elektrischen Anlagen dürfen nur von Fachkundigen durchgeführt werden.

Problem: Hebebühne lässt sich weder heben noch senken!	
<u>mögliche Ursachen:</u>	<u>Behebung:</u>
kein Strom vorhanden	Stromversorgung prüfen
Hauptschalter nicht eingeschaltet oder defekt	Hauptschalter prüfen lassen
Drucktaster „Heben“ defekt	Drucktaster prüfen lassen
Sicherung im Schaltschrank defekt	Sicherungen prüfen
Stromleitung ist unterbrochen	Stromzuleitung prüfen
Motor ist überhitzt	Motor abkühlen lassen (Abkühlzeit abhängig der Umgebungstemperatur)

Steckverbindungen an den Motoren nicht eingesteckt oder haben sich gelöst	Steckverbindungen an den Motoren prüfen
Bühne befindet sich nicht im Regelfenster	Manueller Ausgleich durchführen (siehe Abschnitt 6.4)
Polyflexriemen ist lose oder defekt	Hebebühne stilllegen und gegen unbefugte Benutzung sichern. Polyflexriemen tauschen und neu justieren. (siehe Abschnitt 7.3)
Motor defekt. Bühne fährt aus Regelfenster und schaltet ab.	Notablass durchführen (siehe Abschnitt 6.1)
Batterie auf dem Achskontroller leer	Kundendienst benachrichtigen

Problem: Hebebühne lässt sich nicht anheben!	
<u>mögliche Ursachen:</u>	<u>Behebung:</u>
nur 2 Phasen aktiv	Bauseits durch einen fachkundigen Elektriker prüfen
Polyflexriemen ist lose/gerissen	überprüfen/austauschen und neu justieren (siehe Abschnitt 7.3)
Hubmutter gebrochen, Sicherheitseinrichtung (Fanghaken) aktiv, Hubschlitten befinden sich nicht mehr im Regelfenster und Hebebühne hat abgeschaltet	Hebebühne stilllegen und gegen unbefugte Benutzung sichern, Kundendienst kontaktieren
Oben-Aus aktiv	Hebebühne kann nur gesenkt werden

Problem: Hebebühne lässt sich nicht absenken!	
<u>mögliche Ursachen:</u>	<u>Behebung:</u>
Unten-Aus aktiv	Hebebühne kann nur angehoben werden
Die Hubschlitten sind auf ein Hindernis aufgefahren und aus dem Regelfenster	manueller Ausgleich durchführen
Polyflexriemen ist lose/gerissen	überprüfen/austauschen und neu justieren (siehe Abschnitt 7.3)

6.1 Notablass

Bei Stromausfall oder defektem Motor lässt sich die Hebebühne nicht mehr absenken. Es aber besteht die Möglichkeit die Hebebühne, durch drehen der Spindeln, in die unterste Stellung zu bringen.



Der Notablass darf nur von Personen vorgenommen werden, die in der Bedienung der Hebebühne unterwiesen sind. Es sind die Bestimmungen für das "Senken" zu beachten.

Vorgehensweise Notablass

- Netztrennung vornehmen bzw. Hauptschalter ausschalten und abschließen.
- Alle oberen Keilriemenabdeckungen entfernen.
- Die Sechskantmuttern, am oberen Ende der Hubspindeln, mit einem geeigneten Werkzeug vorsichtig gegen den Uhrzeigersinn drehen. Dieser Vorgang ist jeweils abwechselnd (5cm) an allen Hubspindeln durchzuführen, bis die Auffahrschienen die unterste Position erreicht haben.

Bei einem Defekt ist die Hebebühne stillzulegen und gegen unbefugte Benutzung zu sichern. Der Kundendienst ist zu benachrichtigen.

6.2 Auffahren auf ein Hindernis

Ist ein Hubschlitten oder Auffahrschiene durch Unachtsamkeit der Bedienungsperson auf ein Hindernis aufgefahren, blockiert nur der oder die Motoren, dessen Hubschlitten oder Schiene auf dem Hindernis aufsteht. Die Hebebühne schaltet ab sobald ein Hubschlitten aus dem Regelbereich (Abschaltfenster) von 50 mm herausgefahren ist. Als zusätzliche Schutzmaßnahme ist in der Motorwicklung ein Temperaturwächter eingebaut, welcher bei einem Überlasten des Motors den Steuerstrom unterbricht. Eine weitere Bedienung der Hebebühne ist erst nach einigen Minuten möglich (Abkühlen des Motors: abhängig von der Außentemperatur). Nach einem Blockieren des Motors muss zusätzlich der Riemen auf mögliche Schäden überprüft und ggf. ausgetauscht werden. Bitte wenden Sie sich an Ihren Servicepartner (Händler).

6.3 Ansprechen der Sicherheitsschaltung

Die Hebebühne (jede Hubsäule) ist mit einer Sicherheitsschaltung versehen, die bei Tragmutterbruch aktiviert wird. Nach einem Bruch der Hubmutter übernimmt eine lose auf der Spindel mitgeführte Sicherheitsmutter die Last. Nach einem Tragmutterbruch kann die Hebebühne noch einmal abgesenkt werden. Nach Erreichen der untersten Position ist ein nochmaliges Anheben der Hebebühne nicht mehr möglich d.h. der Hubwagen der defekten Seite wird mechanisch mit einem Fanghaken verriegelt. Beim Versuch die Hebebühne hoch zu heben, fahren ggf. die Hubschlitten aus dem Regelbereich heraus und die Bühne schaltet ab. Die Hebebühne ist danach solange gegen unbefugte Benutzung zu sichern (z.B. Hauptschalter ausschalten und abschließen), bis die Hebebühne ordnungsgemäß instandgesetzt wurde.



Da das Ansprechen der Sicherheitsschaltung auf einen Defekt der Hebebühne zurückzuführen ist, muss der Kundendienst ihres Händlers benachrichtigt werden.



Bei allen Störungen und Reparaturen an der Hebebühne ist der Hauptschalter auszuschalten bzw. eine Netztrennung vorzunehmen und gegen ein Einschalten zu sichern.



Die elektrische Steuerung darf nur von einem geschulten Sachkundigen geöffnet werden.

6.4 Manueller Ausgleich der Hubschlitten

Damit der Gleichlauf der Hubschlitten sichergestellt ist, sind die Hubschlitten über ein Positions-Meßsystem verbunden. Eilt nun ein Hubschlitten ca. 20 mm vor (unabhängig ob beim Heben oder Senken), wird dies durch die elektronische Steuerung erkannt. Daraufhin wird der voreilende Hubschlitten solange stillgesetzt, bis die Hubschlitten wieder auf gleicher Höhe sind, erst dann setzt der Motor wieder ein.

Fährt die Hebebühne jedoch aus einem Abschalt- bzw. Regelfenster von 50 mm heraus, wird dies durch das elektronische Steuerteil erkannt und die Hebebühne schaltet automatisch ab.

Um wieder in den normalen Regelbereich von 20 mm zu gelangen, muss die Hebebühne manuell ausgeglichen werden.

- Der manuelle Ausgleich darf nur ohne Last durchgeführt werden.
- Elektrokasten öffnen.
- Im Bedienkasten befindet sich der Achskontroller mit den DIP-Schaltern (Pos.2).

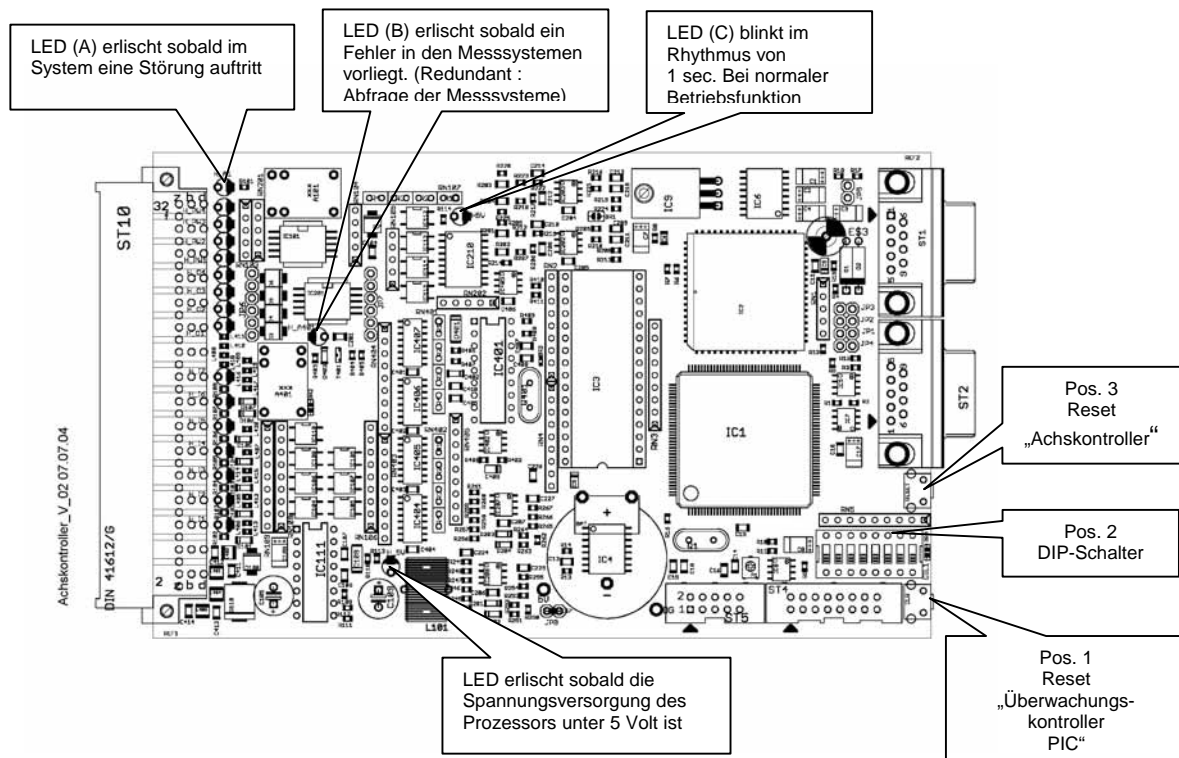


Bild 4: DIP-Schalter auf der Platine im Elektrokasten.



Ein Zugriff auf die DIP-Schalter darf nur durch unterwiesenes, autorisiertes Fachpersonal erfolgen.

- DIP Schalter 5 (Regelung Ein/Aus)
- DIP Schalter 1 (nur Hubschlitten 1 fahrbar)
- DIP Schalter 2 (nur Hubschlitten 2 fahrbar)
- DIP Schalter 3 (nur Hubschlitten 3 fahrbar)
- DIP Schalter 4 (nur Hubschlitten 4 fahrbar)

Beispiel: Durchführung Ausgleichen Hubschlitten 1:

- Hubschlitten 1 wird wie folgt ausgeglichen.

- DIP Schalter 5 auf Position "off" stellen (Regelung aus)
- DIP Schalter 1 auf Position "on" stellen (DIP Schalter 1 für Hubschlitten 1)
- Taster "Heben" oder "Senken" solange drücken bis sich der Hubschlitten auf der gewünschten Höhe befindet.
- DIP Schalter 1 auf Position „off“ stellen.
- DIP Schalter 5 auf Position „on“ stellen (Regelung ein).
- Vorgang wenn notwendig mit den Hubschlitten 2, 3 und 4 wiederholen, bis alle vier Hubschlitten die gleiche Höhe aufweisen.
- Elektrokasten wieder schließen.

6.5 Referenzpunkt anfahren

Jeweils nach ca. 50 Arbeitsvorgängen erscheint im Display die Anzeige „Referenzpunkt anfahren“.

Der Bediener muss nun mit der Hebebühne einen durch Nussbaum eingestellten Wert (Höhe) anfahren um zu prüfen ob die vier Hubschlitten noch die gleiche Höhe aufweisen. Dies kann durch verschiedenste Störfaktoren (Schmutz, Schlupf, Störimpulse etc.) beeinflusst werden.

- Es darf sich kein Fahrzeug auf der Hebebühne befinden.
- Die Hebebühne ist in die unterste Position abzusenken.
- Schaltschrank öffnen.
- Der Taster (siehe Bild 5) ist zu drücken und gedrückt zu halten.



Bild 5: Taster für Referenzpunkt

Gleichzeitig ist der Taster „Heben“ solange zu drücken bis die Hebebühne am Referenzpunkt stoppt. An der Hebebühne sind Markierungen angebracht die es zu Überprüfen gilt. Stimmen die Markierungen nicht überein, muss der betroffene Hubschlitten über die Spindel wieder auf die gleiche Höhe (Markierung) angepasst werden. Dazu muss der Hauptschalter aber ausgeschaltet sein!!

Danach die obere Säulenabdeckung entfernen und mit einem geeigneten Werkzeug die Hubspindel so zu drehen, dass danach der betroffene Hubschlitten auf der Markierung (Pfeil) steht. Der Hauptschalter ist wieder einzuschalten.

An der Folientastatur die # - Taste drücken und 1,2,3,4 eingeben, danach mit # - Taste bestätigen. *-Taste drücken bis zum Menüpunkt „Referenzpunkt“. Danach mit der # - Taste bestätigen. Den sichtbaren Wert bestätigen ggf. über die Zahlentasten korrigieren und Wert danach mit der # -Taste bestätigen.

Mit der *-Taste zurück ins Hauptmenü und mit der * Taste weiter bis zum Menüpunkt >zurück< danach mit der # - Taste bestätigen.

7. Wartung und Pflege der Hebebühne



Vor einer Wartung sind alle Vorbereitungen zu treffen, dass bei Wartungs- und Reparaturarbeiten an den Hubanlage keine Gefahr für Leib und Leben und Beschädigungen von Gegenständen bestehen.



Rechtsgrundlage: BSV (Betriebsmittelverordnung) + BGR500 (Betreiben von Arbeitsmitteln)

Bei Entwicklung und Produktion von Nußbaum Produkten wird auf Langlebigkeit und Sicherheit Wert gelegt. Um die Sicherheit des Bedieners, die Zuverlässigkeit des Produktes, niedrige Unterhaltungskosten, den Garantieanspruch und schließlich auch die Langlebigkeit der Produkte zu gewährleisten ist der korrekte Aufbau und die richtige Bedienung genauso notwendig wie regelmäßige Wartung und ausreichende Pflege.

Unsere Bühnen erfüllen oder übertreffen alle Sicherheitsstandards der Länder, in die wir sie verkaufen. Europäische Regelungen beispielsweise verpflichten alle 12 Monate während des Betriebs der Bühne zu einer Wartung durch qualifiziertes Fachpersonal. Um die größtmögliche Verfügbarkeit und Funktionsfähigkeit der Hubanlage zu gewährleisten, sind die aufgeführten Reinigungs-, Pflege- und Wartungsarbeiten durch eventuelle Wartungsverträge sicherzustellen.

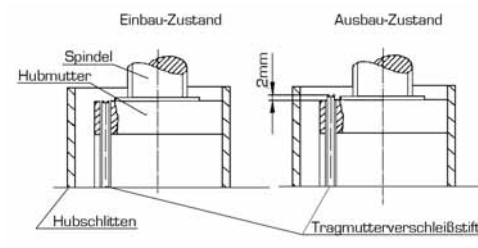
Die Hebebühne ist nach der ersten Inbetriebnahme in regelmäßigen Abständen von längstens einem Jahr durch einen Sachkundigen gemäß nachfolgendem Plan zu warten. Bei intensivem Betrieb und bei höherer Verschmutzung ist das Wartungsintervall zu verkürzen.


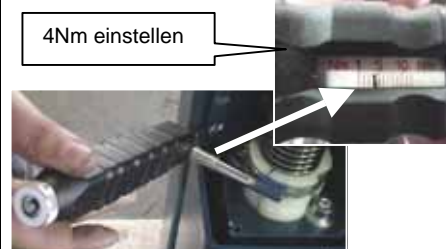

Während der täglichen Nutzung ist die Gesamtfunktion der Hebebühne zu beobachten. Bei Störungen muss der Kundendienst benachrichtigt werden.

7.1 Wartungsplan

Vor Beginn der Wartung ist eine Netztrennung vorzunehmen. Der Arbeitsbereich um die Hebebühne ist gegen unbefugtes Betreten abzusichern.

Wartungsplan	Zeitraum
Typen- und Hinweisschilder, Beschriftungen, Kurzbedienungsanleitungen, Sicherheitsaufkleber und Warnhinweise sind zu säubern und bei Beschädigungen auszutauschen.	Täglich
Schmiernippel am oberen Hubspindellager mit einem Mehrzweckfett abschmieren. Hierzu muss vorher die Spindelabdeckung gelöst und nach oben herausgezogen werden. Eine Überfettung ist zu vermeiden.	min. 1 x jährlich
Poly-V Riemen der sich unter der oberen Säulenabdeckungen befindet auf Verschleiß prüfen. Dazu ist vorher die Abdeckung zu entfernen. Ggf. nachziehen (siehe Anleitung in der ausführlichen Dokumentation)	min. 1 x jährlich
Die Hubspindeln auf Verschleiß/Beschädigungen prüfen.	min. 1 x jährlich
Der Schmierfilz, zwischen Spindelzentrierungen und Hubmutter leicht einölen. Es ist ein dünnflüssiges Öl ähnlich SAE 15 W 40 zu verwenden. Die Mutterschmierung erfolgt mittels Ölkanne zwischen Säule und Spindelabdeckblech (ggf. abnehmen) hindurch. Nur so viel Ölen das sich an der Grundplatte keine Pfütze bildet.	nach der Montage und min. 1 x jährlich
<i>Kein Haftöl verwenden. Biologisch abbaubares Haftöl verharzt und kann zu Beschädigungen der Hebebühne führen. Normales Haftöl beeinträchtigt die Laufeigenschaften negativ. Wir empfehlen ein dünnflüssiges Öl, ähnlich SAE 15W40 zu verwenden.</i>	

 <p>Optische Verschleißmessung: Zur Überprüfung der Tragmutter muss die Abdeckung von der Hubspindel entfernt werden. In der Tragplatte ist ein Tragmutter-Verschleißmessstift eingebaut. Dieser muss mit der Oberkante der Tragplatte (im Hubschlitten oben) bündig sein (siehe Bild). Schaut der Stift 2 mm nach oben heraus, muss die Tragmutter zusammen mit der Folgemutter ausgetauscht werden.</p>	<p>min. 1 x jährlich</p>
--	--------------------------

 <p>1mm</p>  <p>4Nm einstellen</p>  <p>Die Halbschalen wenn nötig nur feilen nicht sägen!</p>	<p>Spindelzentrierung (Nachlaufverzögerung) Anzugsmoment: ca. 4Nm Spalt: ca. 1mm Rückseite: Die Halbschalen liegen an.</p> <p>Den Zustand und die Funktion der Spindelzentrierung (Nachlaufverzögerung) prüfen ggf. nachziehen. Es ist sicherzustellen, dass die Innenseiten der Halbschalen die Spindel berühren. Ggf. sind die Schnittflächen der Halbschalen mit einer Feile (nicht sägen!) nachzuarbeiten. Lässt sich die Spindelzentrierung nicht mehr nachjustieren ist diese auszutauschen. Die Befestigungsschraube der Schlauchschelle befindet sich auf der Höhe des Spalts.</p> <p>Überprüfung der Spindelzentrierung: Hand Einstellung (ohne Drehmomentschlüssel) Man legt eine Hand an die Spindel und dreht mit dieser die Spindel leicht hin und her. Während dessen dreht man mit einem T-Griffschlüssel die Schlauchschelle so lange zu, bis das hin und her bewegen der Spindel nur noch mit starkem erhöhtem Kraftaufwand möglich ist. Ist dies der Fall ist auch die zweite Hand an die Spindel zu legen. Wenn sich die Spindel jetzt mit beiden Händen wieder gut, aber stramm drehen lässt ist die Spindelzentrierung richtig eingestellt. Vor Beginn anderer Arbeiten ist die gleiche Prozedur an der zweiten Säule durchzuführen. Wenn man feststellt, dass zu keinem Zeitpunkt ein erhöhter Kraftaufwand notwendig ist um die Spindel mit der Hand zu drehen, sind ggf. die Schnittflächen der Spindelzentrierungen nachzuarbeiten oder die Halbschalen auszutauschen.</p>	<p>min. 1 x jährlich</p>
---	---	--------------------------

<p>Zustand und Funktion der Über- und Rückrollsicherung prüfen.</p>	<p>min. 1 x jährlich</p>
<p>Zustand der Auffahrschienen, Aufsetzkästen prüfen. Beschädigungen sind zu beheben bzw. beschädigte Bauteile austauschen.</p>	
<p>Das DU-Lager der unteren Spindelführung auf Verschleiß prüfen. Mit einem dünnflüssiges Öl ähnlich SAE 15 W 40 leicht einölen.</p>	<p>min. 1 x jährlich</p>
<p>Zustand und Funktion der Schiebepatte prüfen. Deckel lösen Bauteile reinigen und wieder mit einem Ölspray leicht einsprühen.</p>	<p>min. 1 x jährlich</p>
<p>Funktion des CE-Stop und Warnsignal prüfen.</p>	<p>Bei Benutzung der Hebebühne</p>

<p>Zustand und Funktion der elektrischen Drucktaster prüfen.</p>	<p>Bei Benutzung der Hebebühne</p>																																																								
<p>An der Folgemutter ist monatlich einmal die Schmiernippelbefüllung mit Mehrzweckfett durchzuführen. Dies geschieht durch die dafür vorgesehene Bohrung im Hubschlitten. Dazu muss die Spindelabdeckung (siehe g) gelöst und nach oben herausgezogen werden.</p> <p><i>Eine Übersmierung der Folgemutter durch eine intensive Schmierung oder durch eine Schmierung mit Fett oder Molikote führt zu einer Reduzierung des Wirkungsgrades und der Hubleistung der Hebebühne. Dies muss vermieden werden. Ggf. Hubspindel entfetten und wie beschrieben leicht einölen.</i></p>	<p>Monatlich</p>																																																								
<p>Die Laufbahnen und die Hubschlittengleitstücke sind auf Verschleiß zu prüfen. Nach dem säubern mit einem Mehrzweckfett einfetten.</p>	<p>min. 1 x jährlich</p>																																																								
<p>Alle Befestigungsschrauben und Befestigungsdübel sind mit einem Drehmomentschlüssel zu prüfen.</p> <div style="display: flex; justify-content: space-around;"> <div data-bbox="231 750 598 996"> <p>Anzugsdrehmoment (Nm) für Schaftschrauben Festigkeitsklasse 8.8</p> <table border="1"> <thead> <tr> <th></th> <th>0,10*</th> <th>0,15**</th> <th>0,20***</th> </tr> </thead> <tbody> <tr><td>M8</td><td>20</td><td>25</td><td>30</td></tr> <tr><td>M10</td><td>40</td><td>50</td><td>60</td></tr> <tr><td>M12</td><td>69</td><td>87</td><td>105</td></tr> <tr><td>M16</td><td>170</td><td>220</td><td>260</td></tr> <tr><td>M20</td><td>340</td><td>430</td><td>520</td></tr> <tr><td>M24</td><td>590</td><td>740</td><td>890</td></tr> </tbody> </table> </div> <div data-bbox="630 772 989 996"> <p>Festigkeitsklasse 10.9</p> <table border="1"> <thead> <tr> <th></th> <th>0,10*</th> <th>0,15**</th> <th>0,20***</th> </tr> </thead> <tbody> <tr><td>M8</td><td>30</td><td>37</td><td>44</td></tr> <tr><td>M10</td><td>59</td><td>73</td><td>87</td></tr> <tr><td>M12</td><td>100</td><td>125</td><td>151</td></tr> <tr><td>M16</td><td>250</td><td>315</td><td>380</td></tr> <tr><td>M20</td><td>490</td><td>615</td><td>740</td></tr> <tr><td>M24</td><td>840</td><td>1050</td><td>1250</td></tr> </tbody> </table> </div> </div> <p><small>Definierenstand 8.8.10.9 D. * Gleitreibungszahl 0,10 für sehr gute Oberfläche, geschmiert ** Gleitreibungszahl 0,15 für gute Oberfläche, geschmiert oder trocken *** Gleitreibungszahl 0,20 Oberfläche schwarz oder phosphatiert, trocken</small></p>		0,10*	0,15**	0,20***	M8	20	25	30	M10	40	50	60	M12	69	87	105	M16	170	220	260	M20	340	430	520	M24	590	740	890		0,10*	0,15**	0,20***	M8	30	37	44	M10	59	73	87	M12	100	125	151	M16	250	315	380	M20	490	615	740	M24	840	1050	1250	<p>min. 1 x jährlich</p>
	0,10*	0,15**	0,20***																																																						
M8	20	25	30																																																						
M10	40	50	60																																																						
M12	69	87	105																																																						
M16	170	220	260																																																						
M20	340	430	520																																																						
M24	590	740	890																																																						
	0,10*	0,15**	0,20***																																																						
M8	30	37	44																																																						
M10	59	73	87																																																						
M12	100	125	151																																																						
M16	250	315	380																																																						
M20	490	615	740																																																						
M24	840	1050	1250																																																						
<p>Alle Schweißnähte sind einer Sichtprüfung zu unterziehen. Bei Rissen oder Brüchen von Schweißnähten ist die Hebebühne stillzulegen und ihr Händler zu kontaktieren.</p>	<p>min. 1 x jährlich</p>																																																								
<p>Lackierung überprüfen:</p> <ul style="list-style-type: none"> - Pulverbeschichtung überprüfen ggf. ausbessern. Beschädigungen durch äußere Einwirkungen sind sofort nach Erkennen zu behandeln. Bei Nichtbehandlung der Stellen, kann durch Unterwanderung von Ablagerungen aller Art die Pulverbeschichtung weiträumig und dauerhaft beschädigt werden. Diese Stellen sind leicht anzuschleifen (120 Korn) zu reinigen und zu entfetten. Danach mit einem geeigneten Ausbesserungslack (RAL Nr. beachten) nacharbeiten. - Verzinkte Oberflächen überprüfen ggf. ausbessern. Weißrost wird durch dauerhafte Feuchtigkeit, schlechte Durchlüftung begünstigt. Durch Verwendung von einem Schleifvlies Korn A 280 können die betroffenen Stellen behandelt werden. Wenn erforderlich sind die Stellen mit einem geeigneten, widerstandsfähigen Material (Lack etc.) nachzubehandeln. RAL Farbgebung beachten. - Rost wird durch mechanische Beschädigungen, Verschleiß, aggressive Ablagerungen (Streusalz, auslaufende Betriebsflüssigkeiten), mangelhafte oder nicht durchgeführte Reinigung hervorgerufen. Durch Verwendung von einem Schleifvlies Korn A 280 können die betroffenen Stellen behandelt werden. Wenn erforderlich sind die Stellen mit einem widerstandsfähigen Material (Lack etc.) nachzubehandeln. 	<p>min. 1 x jährlich</p>																																																								
<p>Die elektrischen Bauteile sind auf Beschädigungen zu prüfen.</p> <ul style="list-style-type: none"> - Stecker - Bei der Montage und der Wartung ist der Zustand der Elektroleitungen immer zu prüfen. Jegliche Kabel und Leitungen müssen so gesichert sein bzw. gesichert werden, dass sie nicht gequetscht oder geknickt werden und dass sie keine drehenden Bauteile (z.B. Keilriemenscheibe etc.) berühren. 	<p>min. 1 x jährlich</p>																																																								

<p>Optionales Energieset: - elektrische Steckdose - Pneumatikanschluss</p> <p>Auf Beschädigungen prüfen. Funktion prüfen.</p>	min. 1 x jährlich
Optionale Beleuchtung auf Zustand und Funktion testen.	min. 1 x jährlich
Zustand und Funktion des optionalen Achsheber prüfen. Anbindung, Fahrwerk , Druckluftleitung prüfen.	min. 1 x jährlich
Zustand des Kabelkanal über der Hebebühne prüfen. Beschädigte Bauteile sind auszutauschen.	min. 1 x jährlich

7.2 Reinigung der Hebebühne

Eine regelmäßige und sachkundige Pflege dient der Werterhaltung der Hebebühne. Außerdem kann sie auch eine der Voraussetzungen für den Erhalt von Gewährleistungsansprüchen bei eventuellen Korrosionsschäden sein. Der beste Schutz für die Hebebühne ist die regelmäßige Beseitigung von Verunreinigungen aller Art.

- dazu gehören vor allem:

- Streusalz
- Sand, Kieselsteine, Erde
- Industriestaub aller Art
- Wasser ; auch in Verbindung mit anderen Umwelteinflüssen
- Aggressive Ablagerungen aller Art
- Dauernde Feuchtigkeit durch unzureichende Belüftung

Wie oft die Hebebühne gereinigt werden soll hängt unter anderem von der Häufigkeit der Benutzung; von dem Umgang mit der Hebebühne; von der Sauberkeit der Werkstatt; und von dem Standort der Hebebühne ab. Weiterhin ist der Grad der Verschmutzung abhängig von der Jahreszeit, den Witterungsbedingungen und von der Belüftung der Werkstatt. Unter ungünstigen Umständen kann eine wöchentliche Reinigung der Hebebühne notwendig sein, aber auch eine monatliche Reinigung kann durchaus genügen.

Verwenden Sie zur Reinigung keine aggressiven und scheuernden Mittel, sondern schonende Reiniger z.B. ein handelsübliches Spülmittel und lauwarmes Wasser.

- Verwenden Sie zur Reinigung keine Hochdruckreiniger (z.B. Dampfstrahler)
- Entfernen Sie alle Verschmutzungen sorgfältig mit einem Schwamm ggf. mit einer Bürste.
- Achten Sie darauf, dass keine Rückstände des Reinigungsmittels auf der Hebebühne zurück bleibt.
- Die Hebebühne ist nach dem Reinigen mit einem Lappen trocken zu reiben und mit einem Wachs- oder Ölspray leicht einzusprühen.
- Bewegliche Teile (Bolzen, Lagerstellen) sind nach Angaben zu schmieren bzw. einzuölen.
- Beim Reinigen des Werkstattbodens ist darauf zu achten, dass keine aggressiven Reinigungsmittel mit den Oberflächen der Hebebühne in Berührung kommen. Dauerhafter Kontakt mit jeder Art von Flüssigkeit ist untersagt.
- Eingedrungene Flüssigkeiten in Fundamentgruben sind abzusaugen und vorschriftsmäßig zu entsorgen. Die Einbauwanne Gruben sind trocken zu halten. Die Hebebühne ist dazu bei Nichtgebrauch aus den Gruben anzuheben.

7.3 Nachjustage des Polyflexriemen

Bei Austausch des Antriebsriemens muss die Riemen Spannung nachjustiert werden. Hierzu werden die Keilriemenabdeckungen abgenommen.

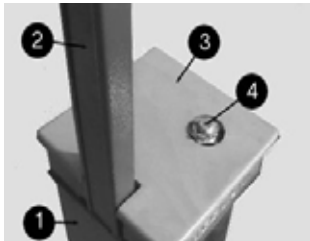


Bild 10: Keilriemenabdeckung (Version mit Steigrohr)

- 1: Säule
- 2: Steigrohr
- 3: Keilriemenabdeckung
- 4: Hubspindel

Anschließend wird die Riemen Spannung am Spannelement neu eingestellt (Bild 6). Hierzu werden die 3 Befestigungsschrauben des Motors (Bild 11, Nr. 1) um eine Umdrehung leicht gelockert. An den Justierschrauben (Bild 11, Nr. 2) kann der Riemen nun entsprechend gelockert oder gespannt werden.

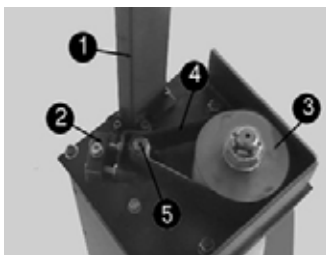


Bild 11: Position des Antriebsriemens

- 1: Steigrohr; (optional)
- 2: Spannelement zum Nachjustieren der Riemen Spannung;
- 3: Rillenscheibe;
- 4: Polyflexriemen (Antriebsriemen);
- 5: Antriebswelle Motor

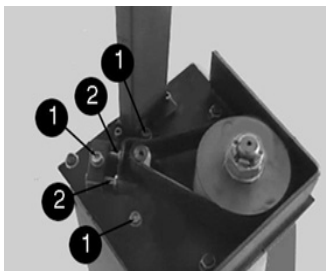


Bild 12: Einstellen der Riemen Spannung

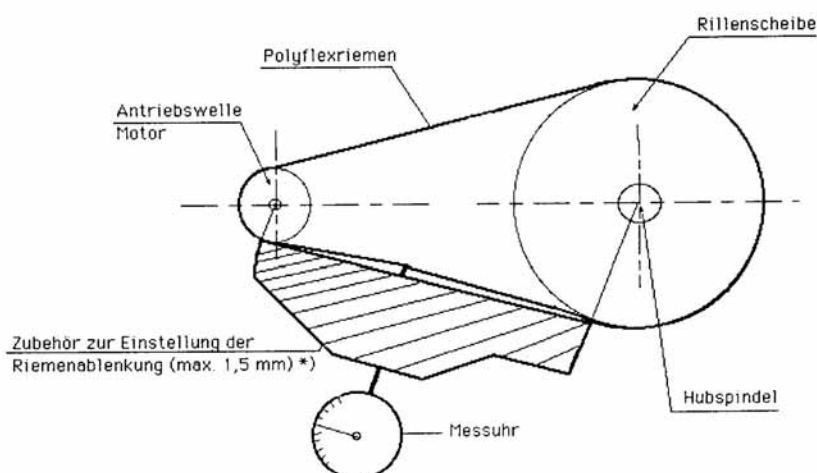
- 1: Befestigungsschrauben Motor
- 2: Justierschrauben für Riemen Spannung

Mit Hilfe eines Zubehörteils (Bild 13); zu beziehen über die Firma Nußbaum Hebetchnik GmbH & CO.KG) wird der Polyflexriemen auf die entsprechende Riemenablenkung eingestellt.



Bild 13: Zubehörteil

- Vor Beginn der Einstellung des Riemens ist das Messgerät auf eine feste ebene Fläche aufzulegen und nach unten zu drücken, bis der Taststift eben auf dem glatten Untergrund aufliegt.



- Danach ist die Uhr zu Nullen d.h. der äußere Ring der Messuhr ist so zu drehen, dass der Zeiger auf die Null zeigt.

*) Riemen muß am Zubehörteil anliegen

Bild 14: Messinstrument

- Das Messgerät, wie zu sehen in Bild 14,15 am Polyflexriemen anlegen.
- Die Messuhr darf sich nur Minimum 1 Umdrehung (1 mm) bis maximal 1,5 Umdrehung (1,5 mm) gegen den Uhrzeiger drehen.

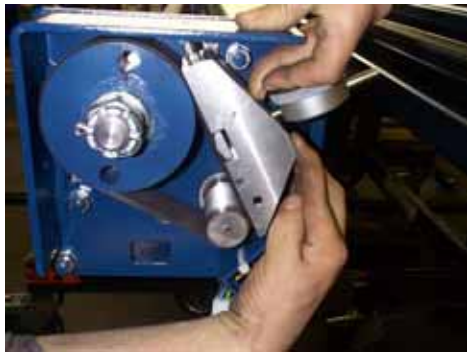


Bild 15: Messgerät am Riemen anlegen

- Die Befestigungsschrauben sind wieder in die Ausgangsstellung zu bringen.

7.4 Überprüfung/Austausch des Hubmutter systems

- Optische Verschleißmessung: Zur Überprüfung der Tragmutter wird zunächst die Abdeckung von der Hubspindel (Bild 3, Pos.b) entfernt. In der Tragplatte ist ein Tragmutterverschleißmessstift eingebaut (siehe Bild 16). Dieser muss mit der Oberkante der Tragplatte (im Hub Schlitten oben) bündig sein (siehe Bild 17 Einbau-Zustand). Schaut der Stift 2 mm nach oben heraus (siehe Bild 17 Austausch-Zustand), muss die Tragmutter zusammen mit der Folgemutter ausgetauscht werden.

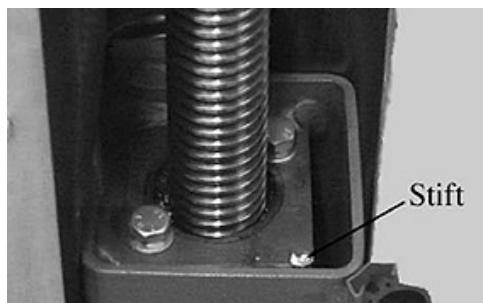


Bild 16: Tragmutterstift

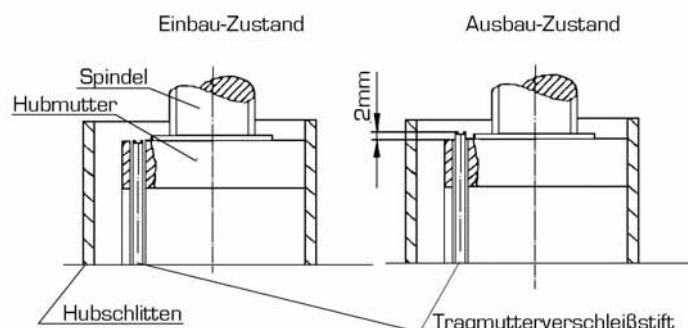


Bild 17: Hubmutter mit Verschleißanzeige

7.5 Überprüfung der Standsicherheit der Hebebühne

- Die Muttern der zugelassenen Befestigungsdübel sind mit dem vom Hersteller angegebenen Drehmomenten mittels eines eingestellten Drehmomentschlüssels nachzuziehen. (Drehmomentangaben siehe Merkblatt der jeweiligen Dübelhersteller, und Aufstellungsprotokoll)

8. Montage und Inbetriebnahme

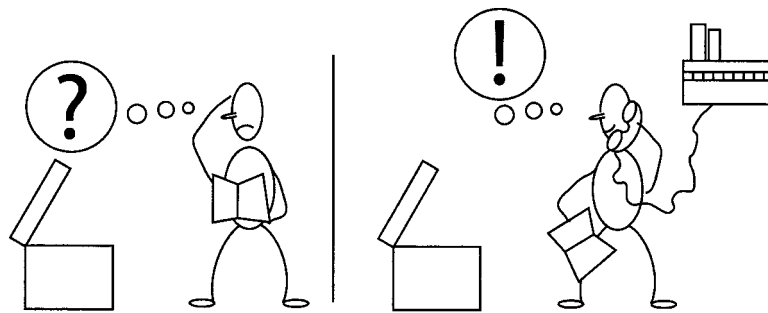


Bild 18:

8.1 Aufstellungsrichtlinien

- Die Aufstellung der Hebebühne muss durch geschulte Monteure des Herstellers oder der Vertragshändler erfolgen. Die Aufstellung ist gemäß der Montageanleitung durchzuführen.
- Die serienmäßige Hebebühne darf nicht in explosionsgefährdeten Räumen oder Wasshallen aufgestellt werden.
- Vor der Aufstellung ist ein ausreichendes Fundament nachzuweisen oder zu erstellen.
- Ein planebener Aufstellplatz ist in jedem Fall herzustellen, wobei die Fundamente im Freien wie auch in Räumen, bei denen mit Winterwitterung oder Frost zu rechnen ist, frosttief zu gründen sind.
- Für den elektrischen Standardanschluss ist Bauseits 3 ~/N + PE, 400V, 50Hz bereitzustellen. Die Zuleitung ist gemäß VDE0100 mit 32 A T abzusichern. Der Mindestleiterquerschnitt beträgt 2,5 qm².
- Die Kabelführung ist durch das Steigrohr mit Quertraverse oder durch die in der Grundplatte befindliche Bohrung möglich. In jedem Fall ist das Abknicken sowie Zugbeanspruchung der Kabel zu vermeiden.
- Nach erfolgter Montage der Hebebühne, muss vor der ersten Inbetriebnahme bauseits (Betreiber) der Schutzleiter der Hebebühne nach IEC Richtlinien (60364-6-61) geprüft werden. Empfohlen wird auch eine Isolationswiderstandsprüfung.

8.1.1 Aufstellen und Verdübeln der Hebebühne



Bauseitig sind geeignete technische Hilfsmittel (z.B. Gabelstapler, Kran etc.) für das Abladen der Hebebühne und für die Montage zur Verfügung zu stellen.

Vor dem Aufstellen der Hebebühne ist ein ausreichendes Fundament durch den Betreiber nachzuweisen oder zu erstellen. Hierzu ist ein normal bewehrter Betonboden mit einer Güte von min. C20/25 erforderlich. Die Mindestfundamentstärke (ohne Estrich und Fliesen) entnehmen sie dem Fundamentplan in dieser Dokumentation.

Wir weisen in unseren Plänen auf die Mindestanforderung des Fundamentes hin, jedoch der Zustand der örtlichen Gegebenheiten (z.B. Untergrund etc.) obliegt nicht unserer Verantwortung. Die Ausbildung der Einbausituation muss vom planenden Architekten bzw. Statiker im speziellen Fall individuell spezifiziert werden.
Für den Aufstellungsort ist der Betreiber der Hebebühne selbst verantwortlich.

Wird die Hebebühne auf einem vorhandenen Betonboden montiert ist die Qualität und Betonstärke vorher zu prüfen. Im Zweifelsfall ist eine Probebohrung vorzunehmen und ein Dübel einzusetzen. Anschließend ist der Dübel mit dem geforderten Drehmoment anzuziehen. Sind nach Prüfung innerhalb der Einflusszone (\varnothing 200 mm) Beschädigungen (Haarrisse, Sprünge und dergleichen) sichtbar oder lässt sich das geforderte Drehmoment nicht aufbringen ist der Aufstellungsort nicht geeignet.

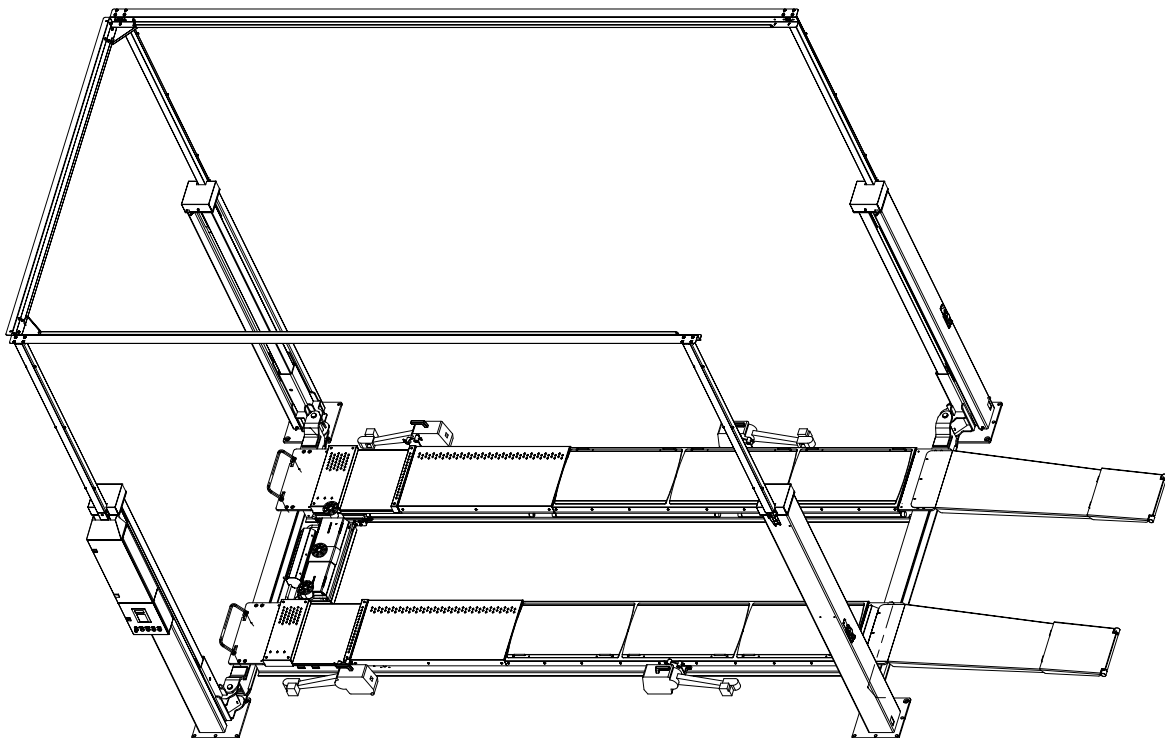


Bild 19: Montage Gesamtbild

Es muss ein Fundament gemäß den Richtlinien des Blattes "Fundamentplan" erstellt werden. Es ist ebenfalls auf eine planebene Aufstellfläche für die Hebebühne zu achten, damit ein durchgehender Kontakt zwischen Hebebühne und Betonboden gewährleistet ist.

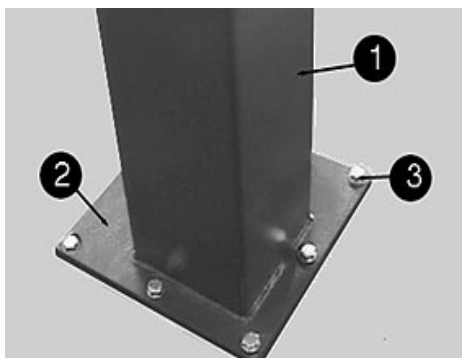


Bild 20: Verdübelung

1: Säule

2: Grundplatte

3: Sicherheitsdübel

- Rohbeton hat lange chemische Ausdünstungen welche die Korrosion an den Grundplatten begünstigen. Wir empfehlen vor der Montage der Hebebühne den Rohbeton mit einer 2 Komponenten Epoxidharz Bodenbeschichtung zu versehen.
- Löcher für die Dübelbefestigung durch die Bohrungen in den Grundplatten setzen. Bohrlöcher durch Ausblasen mit Luft säubern. Sicherheitsdübel in die Bohrungen einführen. Der Hersteller fordert Sicherheitsdübel (Schwerlastanker) oder gleichwertige Dübel (zb. Injektionsanker) mit Zulassung, unter Beachtung der Montagebestimmungen. Vor dem Verdübeln der Hebebühne ist zu überprüfen, ob der Beton mit der Qualität C20/25 bis zur Oberkante des Fertigfußbodens reicht. In diesem Falle ist die Dübellänge aus dem Datenblatt „Auswahl der Dübellängen ohne Bodenbelag“ (im Anhang) zu ermitteln. Befindet sich ein Bodenbelag (Fliesen, Estrich) auf dem tragenden Beton, muss zuerst die Dicke dieses Belags ermittelt werden. Erst danach ist die Dübellänge aus dem Datenblatt „Auswahl der Dübellängen ohne Bodenbelag“ (im Anhang) auszuwählen.
- Position der Hebebühne bzw. Hubsäulen mit einer Wasserwaage ausrichten.
- Die Grundplatten sind ggf. mit geeigneten Unterlagen (dünne Blechstreifen) zu unterfüttern um die exakte vertikale Aufstellung bzw. den Kontakt der Grundplatte zum Fußboden sicherzustellen.
- Dübel mit Drehmomentschlüssel festziehen.



Jeder Dübel muss sich mit seinem vom Hersteller geforderten Drehmoment anziehen lassen. Mit geringerem Drehmoment ist der sichere Betrieb der Hebebühne nicht gewährleistet.

- Ist der Dübel mit dem geforderten Drehmoment angezogen, so liegt die gewölbte Unterlegscheibe flach auf der Grundplatte. Eine sichere Dübelverbindung ist somit gewährleistet.

8.2 Inbetriebnahme



Vor der Inbetriebnahme muss die einmalige Sicherheitsüberprüfung durchgeführt werden (Formular Einmalige Sicherheitsüberprüfung verwenden)

Erfolgt die Aufstellung der Hebebühne durch einen Sachkundigen (werksgeschulter Monteur) führt dieser die Sicherheitsüberprüfung durch. Erfolgt die Aufstellung durch den Betreiber ist ein Sachkundiger mit der Sicherheitsüberprüfung zu beauftragen. Der Sachkundige bestätigt die fehlerfreie Funktion der Hebebühne auf dem Aufstellungsprotokoll und dem Formular für die einmalige Sicherheitsüberprüfung und gibt die Hebebühne zur Nutzung frei.



Nach der Inbetriebnahme bitte das Aufstellungsprotokoll ausfallen und umgehend an den Hersteller senden.

8.3 Wechsel des Aufstellungsortes

Zum Wechsel des Aufstellungsortes sind die Vorbedingungen entsprechend den Aufstellungsrichtlinien zu schaffen. Der Standortwechsel ist gemäß nachfolgendem Ablauf vorzunehmen:

- Hubschlitten auf halbe Höhe fahren.
- Elektrische Zuleitung zur Hebebühne vom Netz trennen.
- Elektrische Kabel zwischen den beiden Säulen lösen.
- Auffahrschienen, Quertraverse lösen und entfernen. (Tragarmbolzen herausziehen).
- Lösen der Dübelbefestigungen.
- Hubsäule mit geeigneten Hilfsmitteln (z.B. Kran, Gabelstapler etc.) vorsichtig zum neuen Aufstellungsort transportieren.
- Aufbauen der Hebebühne entsprechend der Vorgehensweise beim Aufstellen und Verdübeln vor der ersten Inbetriebnahme

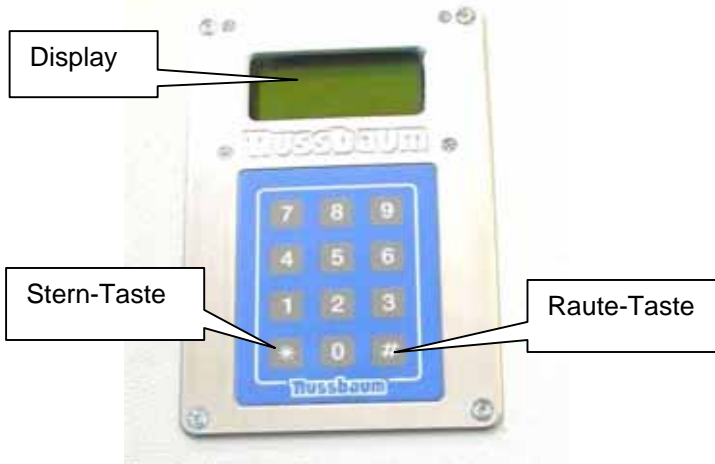


Es sind neue Dübel zu verwenden. Die alten Dübel sind nicht mehr verwendungsfähig.

8.4 Referenzpunkt über die Folientastatur neu einstellen

Nach der Montage und dem Ausnivellieren der Auffahrschienen ist die Hebebühne auf eine von Ihnen frei gewählte Höhe hochzufahren, (z.B. ca.1250mm) um den werkseingestellten Referenzpunkt neu, auf die jetzige Einbausituation, anzupassen.

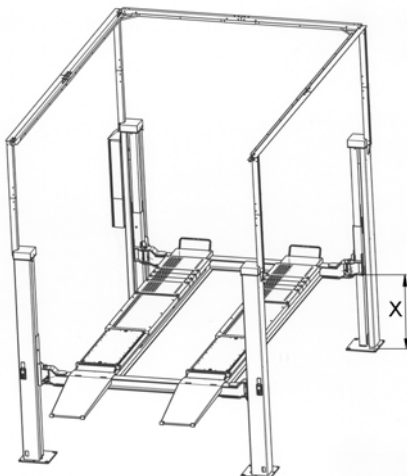
Die mitgelieferten Pfeile werden erst nach Eingabe des neuen Referenzpunktes an allen Hubschlitten bzw. an allen Hubsäulen angebracht (siehe Skizze)



Funktionstasten:

<*> (Stern): Rückkehr zur Positionsanzeige

- Nach dem Hochfahren ist das Maß (X) von Unterkante Hubschlitten bis Oberkante Grundplatte zu messen. Dies muss an allen vier Hubsäulen erfolgen.



- Das kleinste Maß wird dann später als Referenzpunkthöhe neu eingetragen.

Einloggen in den Servicebetrieb:

- (#) an der Folientastatur drücken,
- Die Zahlen 1,2,3,4 eingeben.

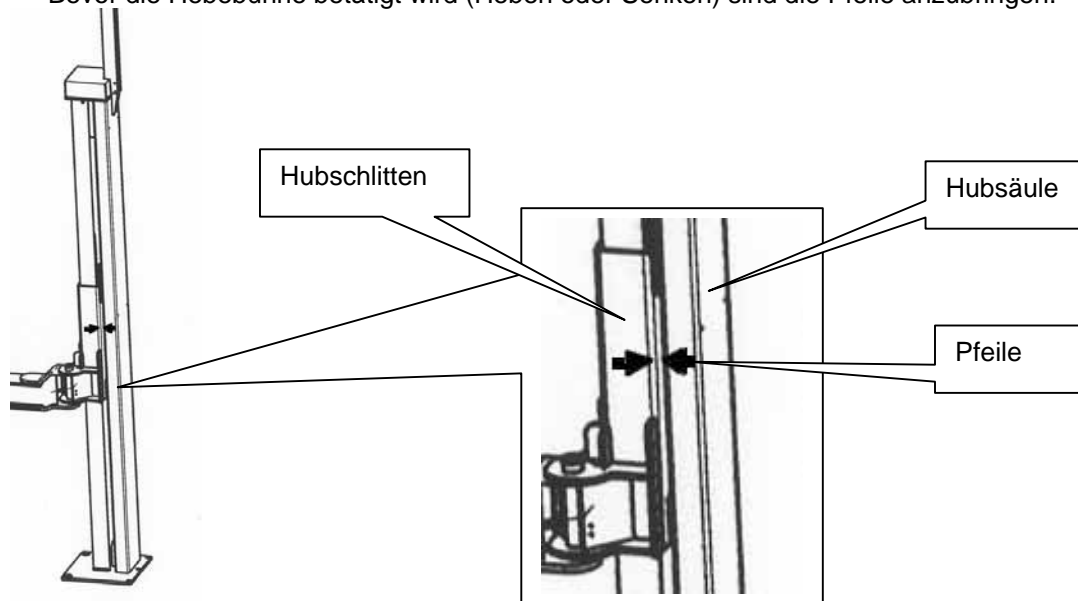
Passwort _ _ _ _

Nach korrekter Eingabe erfolgt der PIN erfolgt automatisch der Wechsel ins Service Hauptmenü.

- Durch drücken der (*) Stern Taste bis zur Anzeige „Referenzpunkt“ blättern.
- Ein angewählter Menüpunkt wird durch >< gekennzeichnet.
- Danach die (#) Taste drücken. Der werkseingestellte Wert wird angezeigt.
- Mit Hilfe der Zahlentasten ist nun der von ihnen kleinste 4-stellige gemessene Wert einzutippen (z.b. 1237)
- Danach die (#) Taste drücken. Der eingegebene Wert wird dadurch bestätigt.
- Durch drücken der (*) Stern Taste bis Positionsanzeige (Ausgangsposition) zurückblättern.

1	xxxx
2	xxxx
3	xxxx
4	xxxx

- Bevor die Hebebühne betätigt wird (Heben oder Senken) sind die Pfeile anzubringen.



Ungleiche Höhe nach Referenzfahrt?

Wird nach der Referenzfahrt eine ungleiche Höhenposition an einem oder mehreren Markierungspfeilen festgestellt, ist der Ungleichlauf durch manuelles drehen der betroffenen Hubspindel wieder herzustellen.

Hier ist unbedingt vorher der Hauptschalter auszuschalten!

Die obere Säulenabdeckung der betroffenen Hubsäule ist abzunehmen. Die Hubspindel ist mit geeignetem Werkzeug so lange zu drehen, bis die sich die Markierungspfeile wieder gegenüber stehen. Diese Maßnahme ist ggf. an mehreren Hubsäulen durchzuführen.

Erst nach Beendigung der manuellen Einstellungen ist der Hauptschalter wieder anzuschalten.

9.Sicherheitsüberprüfung

Die Sicherheitsüberprüfung ist zur Gewährleistung der Betriebssicherheit der Hebebühne erforderlich. Sie ist durchzuführen:

1. Vor der ersten Inbetriebnahme nach dem Aufstellen der Hebebühne
Verwenden Sie das Formblatt „Einmalige Sicherheitsüberprüfung“
2. Nach der ersten Inbetriebnahme regelmäßig in Abständen von längstens einem Jahr.

Verwenden Sie das Formblatt „Regelmäßige Sicherheitsüberprüfung“

3. Nach Änderungen an der Konstruktion der Hebebühne.

Verwenden Sie das Formblatt „Außerordentliche Sicherheitsüberprüfung“



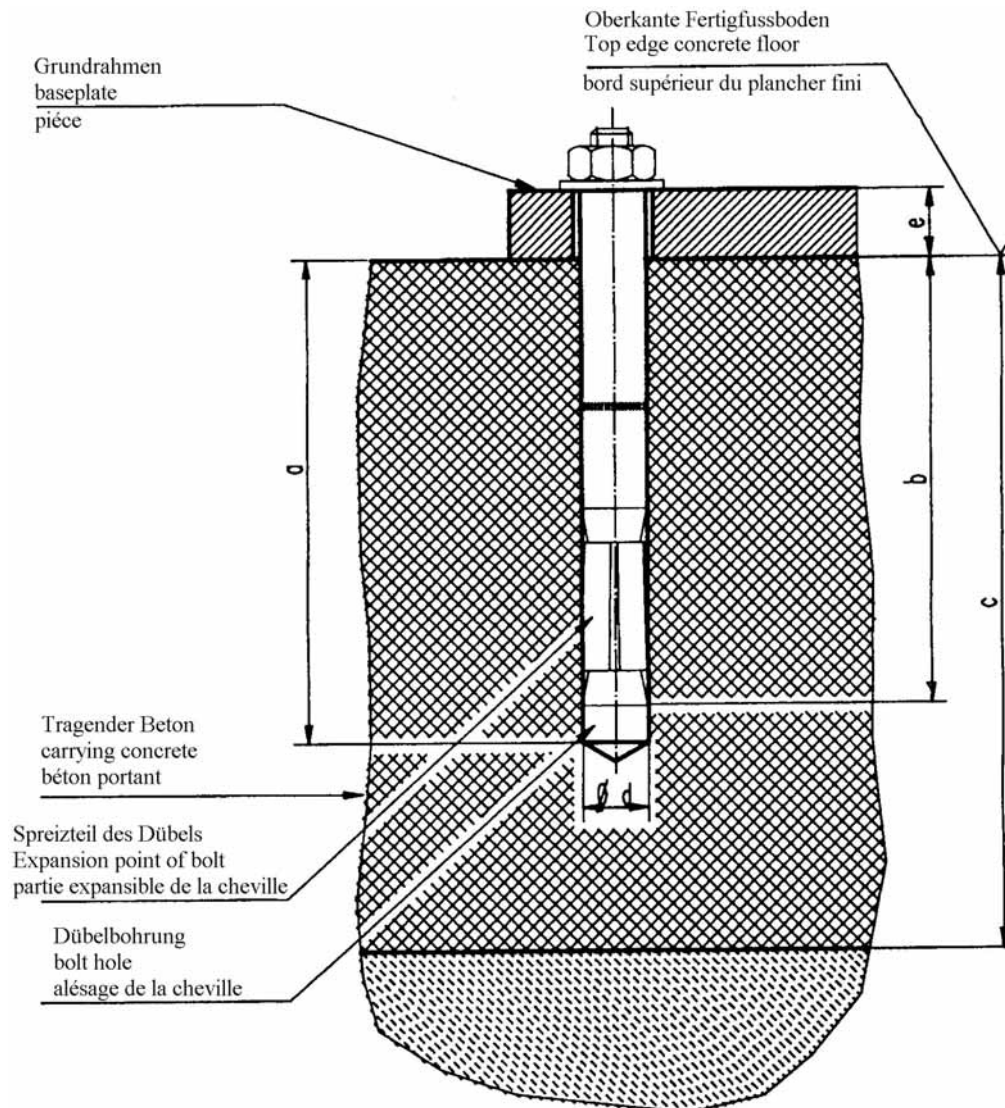
Die einmalige und regelmäßige Sicherheitsüberprüfung muss von einem Sachkundigen durchgeführt werden. Es wird empfohlen gleichzeitig eine Wartung vorzunehmen.



Nach Änderungen der Konstruktion (zum Beispiel Veränderung der Tragfähigkeit oder Veränderung der Hubhöhe) und nach wesentlichen Instandsetzungen an tragenden Teilen (zum Beispiel Schweißarbeiten) ist eine Überprüfung durch einen Sachverständigen erforderlich (außerordentliche Sicherheitsüberprüfung).

Dieses Prüfbuch enthält Formulare mit aufgedrucktem Prüfplan für die Sicherheitsüberprüfung. Verwenden Sie bitte das entsprechende Formular, protokollieren Sie den Zustand der geprüften Hebebühne und belassen Sie das vollständig ausgefüllte Formular in diesem Prüfbuch.

Bild: Auswahl der Liebig-Dübel ohne Bodenbelag (Estrich, Fliesen)

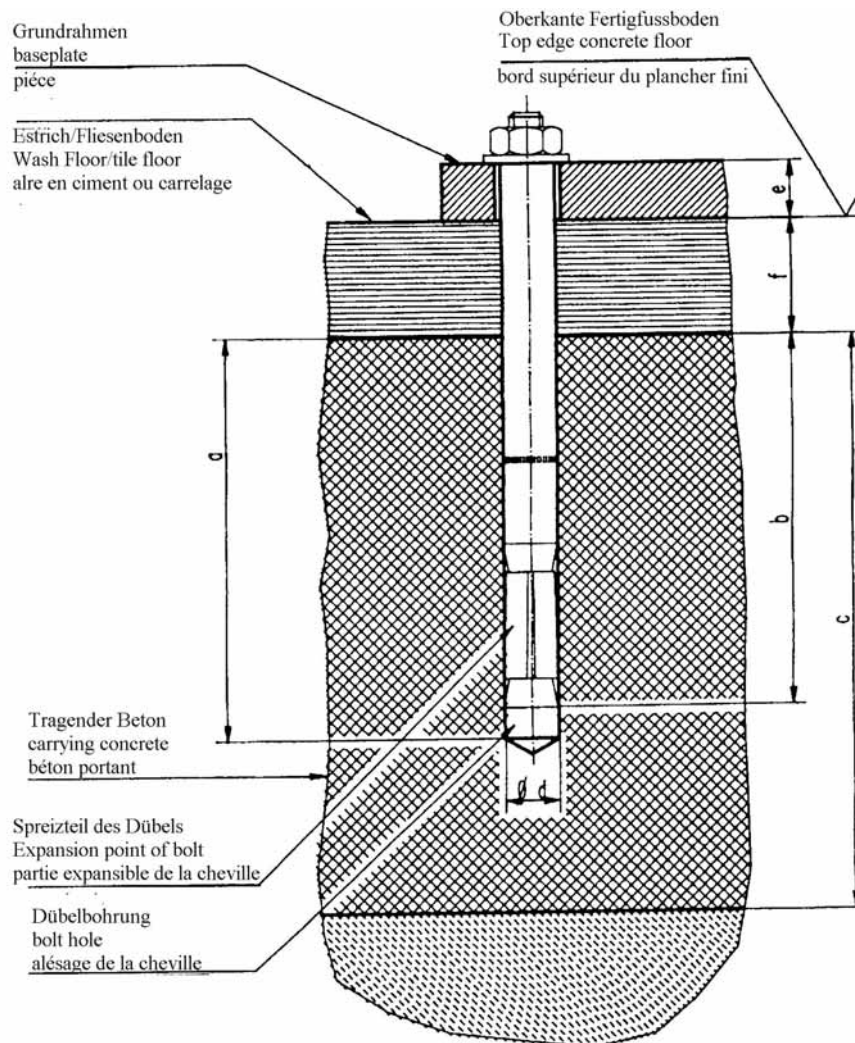


Liebig-Dübel		
Dübeltyp		BM12-20/80/40
Bohrungstiefe	a	100
min. Verankerungstiefe	b	80
Betonstärke	c	min.160 (*)
Diameter of bore	d	20
Bauteildicke	e	0-40
Betonqualität		min.C20/25 (B25) normale Bewehrung
Anzahl der Dübel		abhängig des Hebebühnentyps
Anzugsdrehmoment der Dübel		70 Nm

(*) min. Betonstärke bei Verwendung der oben genannten Dübel, ansonsten gelten die Angaben in den Fundamentplänen.

Es können gleichwertige Dübel anderer namhafter Dübelhersteller, unter Beachtung deren Bestimmungen, verwendet werden.

Bild: Auswahl der Liebig-Dübel mit Bodenbelag (Estrich, Fliesen)

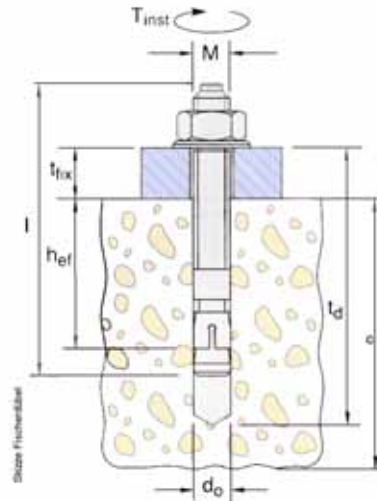


Liebig-Dübel

Dübeltyp		BM12-20/80/65	BM12-20/80/100	BM12-20/80/140
Bohrungstiefe (mm)	a	100	100	100
min. Verankerungstiefe (mm)	b	80	80	80
Betonstärke (mm)	c	min.160(*)	min.160(*)	min.160(*)
Bohrungsdurchmesser (mm)	d	20	20	20
Bauteildicke (mm)	e+f	40-65	65-100	100-140
Betonqualität		min.C20/25 (B25) normale Bewehrung		
Anzahl der Dübel (St.)		abhängig des Hebebühnentyps		
Anzugsdrehmoment der Dübel		70 Nm	70Nm	70Nm

(*) min. Betonstärke bei Verwendung der oben genannten Dübel, ansonsten gelten die Angaben in den Fundamentplänen.

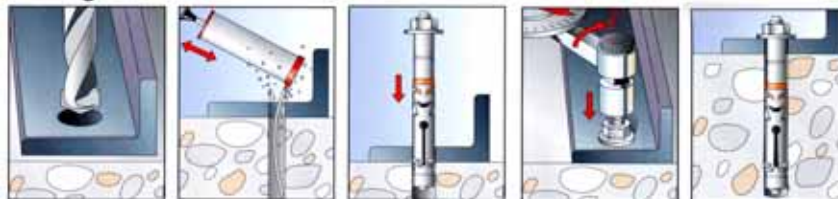
Es können gleichwertige Dübel anderer namhafter Dübelhersteller, unter Beachtung deren Bestimmungen, verwendet werden.



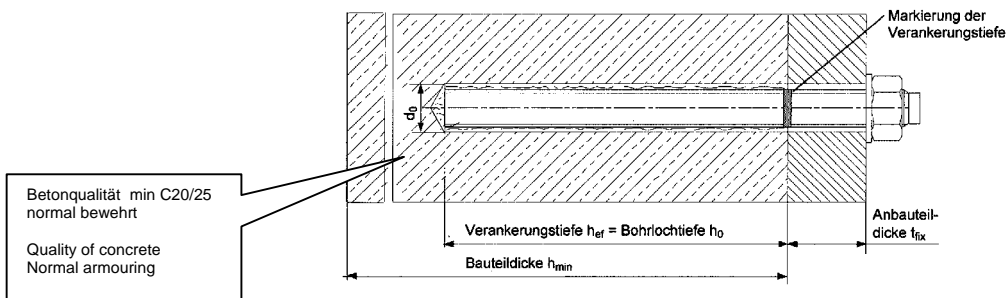
Änderungen vorbehalten!
subject to alterations!
sous réserve des modifications!

fischer-Dübel		4.50 SL ^e		
Dübel typ of dowel type de cheville		FH 15/50 B Bestellnr. 970265	FH 18 x 100/100 B Bestellnr. 972230	FH 24/100 B Bestellnr. 970267
Bohrtiefe drilling depth Profondeur de l'alésage	t _d	145	230	255
Mindestverankerungstiefe min.anchorage depth Profondeur minimale d'ancrage	h _{ef}	70	100	125
Betonstärke thickness of concrete Épaisseur du béton	c	siehe den aktuellen Fundamentplan see current foundation-diagram drawing vois le plan de fondation actuel		
Bohrerdurchmesser diameter of bore Diamètre de l'alésage	d _o	15	18	24
Bauteildicke thickness of the lift-piece Épaisseur de la pièce	t _{fix}	0-50	0-100	0-100
Anzugsdrehmoment Nm turning moment moment d'une force	M _d	40	80	120
Gesamtlänge Total length Longueur totale	l	155	230	272
Gewinde Thread fil	M	M10	M12	M16
Stückzahl piece number nombre des pièces	a	4		
	b	8		
	c	10		
	d	12		
	e	16		
	f	20		
	g	14		

Montage



Es können auch gleichwertige Sicherheitsdübel anderer Hersteller (mit Zulassung) unter Beachtung deren Bestimmungen verwendet werden.
It is possible to use equivalent safety-dowels (with license) of other manufacturer but observe their regulations.
Des chevilles des autres marques (autorisées) peuvent aussi être choisies en respectant les directives du fabricant.



Änderungen vorbehalten!
subject to alterations!
sous réserve des modifications!

Hilti-Injektionsdübel		4.55 SL ^f		
Betonboden / concrete floor		ohne Bodenbelag / without floor pavement (tiles)		
Dübel type of dowel type de cheville		HIT-V-5.8 M10x130	HIT-V-5.8 M12x150 Art.Nr.387061	HIT-V-5.8 M16x200 Art.Nr.956437
Bohrtiefe (mm) drilling depth Profondeur de l'alsage	h₀	90	108	144
Mindestverankerungstiefe (mm) min.anchorage depth Profondeur minimale d'ancrage	h_{ef}	90	108	144
Betonstärke (mm) thickness of concrete Epaisseur du béton	H_{min}	min.120	min.138	min.180
Bohrerdurchmesser (mm) diameter of bore Diamètre de l'alsage	d₀	12	14	18
Bauteildicke (mm) thickness of the lift-piece Epaisseur de la pièce	t_{fix}	max.17	max.19	23
Anzugsdrehmoment (Nm) turning moment moment d'une force	T_{inst}	20	40	80
Gesamtlänge (mm) Total length Longueur totale	l	130	150	200
Gewinde Thread fil	M	10	12	16
Stückzahl piece number nombre des pièces	a	4		
	b	8		
	c	10		
	d	12		
	e	14		
	f	16		
	g	28		
<p>Die Montageanweisung des Dübelherstellers ist Folge zu leisten. Bei Bodenbelag (Estrich/Fliesen) sind längere Dübel zu verwenden.</p> <p>Observe necessarily the installation description of the dowel manufacturer. Use longer dowels with version with floor pavement and tiles</p>				
<p>Es können auch gleichwertige Injektionsdübel anderer Hersteller (mit Zulassung) unter Beachtung deren Bestimmungen verwendet werden. It is possible to use equivalent injections dowels (with license) of other manufacturer but observe their regulations. Des chevilles des autres marques (autorisées) peuvent aussi être choisies en respectant les directives du fabricant.</p>				

Einmalige Sicherheitsprüfung vor Inbetriebnahme



Ausfüllen und im Prüfbuch belassen

Seriennummer: _____

Prüfschritt	in Ordnung	Mängel fehlt	Nach- prüfung	Bemerkung
Typenschild.....	<input type="checkbox"/>	<input type="checkbox"/>	<input type="checkbox"/>
Kurzbedienungsanleitung.....	<input type="checkbox"/>	<input type="checkbox"/>	<input type="checkbox"/>
Tragfähigkeitsangabe an der Hebebühne.....	<input type="checkbox"/>	<input type="checkbox"/>	<input type="checkbox"/>
Ausführliche Bedienungsanleitung.....	<input type="checkbox"/>	<input type="checkbox"/>	<input type="checkbox"/>
Kennzeichnung „Heben, Senken, Ausgleichen“.....	<input type="checkbox"/>	<input type="checkbox"/>	<input type="checkbox"/>
Funktion „Heben, Senken, Ausgleichen“.....	<input type="checkbox"/>	<input type="checkbox"/>	<input type="checkbox"/>
Allgemeinzustand der Hebebühne.....	<input type="checkbox"/>	<input type="checkbox"/>	<input type="checkbox"/>
Zustand, Funktion Hauptschalter.....	<input type="checkbox"/>	<input type="checkbox"/>	<input type="checkbox"/>
Sicherung Bolzen Hubschlitten Querträger.....	<input type="checkbox"/>	<input type="checkbox"/>	<input type="checkbox"/>
Funktion CE-Stop + Warnsignal.....	<input type="checkbox"/>	<input type="checkbox"/>	<input type="checkbox"/>
Zustand untere DU-Lager an Spindel.....	<input type="checkbox"/>	<input type="checkbox"/>	<input type="checkbox"/>
Zustand Lackierung	<input type="checkbox"/>	<input type="checkbox"/>	<input type="checkbox"/>
Tragkonstruktion (Verformung, Risse)	<input type="checkbox"/>	<input type="checkbox"/>	<input type="checkbox"/>
Anzugsmoment der Schrauben und Dübel	<input type="checkbox"/>	<input type="checkbox"/>	<input type="checkbox"/>
Zustand Polyflexriemen.....	<input type="checkbox"/>	<input type="checkbox"/>	<input type="checkbox"/>
Zustand Auffahrschienen.....	<input type="checkbox"/>	<input type="checkbox"/>	<input type="checkbox"/>
Zustand, Funktion Schiebepplatten.....	<input type="checkbox"/>	<input type="checkbox"/>	<input type="checkbox"/>
Zustand, Funktion Rampen- Rückrollsicherung..	<input type="checkbox"/>	<input type="checkbox"/>	<input type="checkbox"/>
Zustand, Funktion Überrollsicherung.....	<input type="checkbox"/>	<input type="checkbox"/>	<input type="checkbox"/>
Zustand Spindelzentrierung.....	<input type="checkbox"/>	<input type="checkbox"/>	<input type="checkbox"/>
Zustand Quertraverse & Kabel-Steigrohre.....	<input type="checkbox"/>	<input type="checkbox"/>	<input type="checkbox"/>
Zustand der Abdeckungen	<input type="checkbox"/>	<input type="checkbox"/>	<input type="checkbox"/>
Zustand Hubspindel und Tragmutter.....	<input type="checkbox"/>	<input type="checkbox"/>	<input type="checkbox"/>
Zustand Hubmutterverschleißanzeigen.....	<input type="checkbox"/>	<input type="checkbox"/>	<input type="checkbox"/>
Standsicherheit der Hebebühne	<input type="checkbox"/>	<input type="checkbox"/>	<input type="checkbox"/>
Zustand Betonboden (Risse).....	<input type="checkbox"/>	<input type="checkbox"/>	<input type="checkbox"/>
Zustand Elektroleitungen.....	<input type="checkbox"/>	<input type="checkbox"/>	<input type="checkbox"/>
Funktionstest Hebebühne mit Fahrzeug.....	<input type="checkbox"/>	<input type="checkbox"/>	<input type="checkbox"/>
Funktionstest „Oben- und Unten-Aus“.....	<input type="checkbox"/>	<input type="checkbox"/>	<input type="checkbox"/>
Funktion Gleichlaufüberwachung.....	<input type="checkbox"/>	<input type="checkbox"/>	<input type="checkbox"/>
Funktion Beleuchtung (optional).....	<input type="checkbox"/>	<input type="checkbox"/>	<input type="checkbox"/>
Funktion Gleichlaufüberwachung.....	<input type="checkbox"/>	<input type="checkbox"/>	<input type="checkbox"/>
Funktion, Zustand Schiebepplatte (optional).....	<input type="checkbox"/>	<input type="checkbox"/>	<input type="checkbox"/>

(zutreffendes ankreuzen, wenn Nachprüfung erforderlich zusätzlich ankreuzen!)

Sicherheitsprüfung durchgeführt am:.....

Durchgeführt durch Firma:.....

Name, Anschrift Sachkundiger:.....

- Ergebnis der Prüfung:
- Weiterbetrieb bedenklich, Nachprüfung erforderlich
 - Weiterbetrieb möglich, Mängel beheben
 - Keine Mängel, Weiterbetrieb bedenkenlos

.....
Unterschrift Sachkundiger

.....
Unterschrift Betreiber

Bei erforderlicher Mängelbeseitigung

Mängel beseitigt am:

.....
Unterschrift Betreiber

(für die Nachprüfung ist ein neues Formular zu verwenden!)

Regelmäßige Sicherheitsprüfung und Wartung



Ausfüllen und im Prüfbuch belassen

Seriennummer: _____

Prüfschritt	in Ordnung	Mängel fehlt	Nach- prüfung	Bemerkung
Typenschild.....	<input type="checkbox"/>	<input type="checkbox"/>	<input type="checkbox"/>
Kurzbedienungsanleitung.....	<input type="checkbox"/>	<input type="checkbox"/>	<input type="checkbox"/>
Tragfähigkeitsangabe an der Hebebühne.....	<input type="checkbox"/>	<input type="checkbox"/>	<input type="checkbox"/>
Ausführliche Bedienungsanleitung.....	<input type="checkbox"/>	<input type="checkbox"/>	<input type="checkbox"/>
Kennzeichnung „Heben, Senken, Ausgleichen“.....	<input type="checkbox"/>	<input type="checkbox"/>	<input type="checkbox"/>
Funktion „Heben, Senken, Ausgleichen“.....	<input type="checkbox"/>	<input type="checkbox"/>	<input type="checkbox"/>
Allgemeinzustand der Hebebühne.....	<input type="checkbox"/>	<input type="checkbox"/>	<input type="checkbox"/>
Zustand, Funktion Hauptschalter.....	<input type="checkbox"/>	<input type="checkbox"/>	<input type="checkbox"/>
Sicherung Bolzen Hubschlitten Querträger.....	<input type="checkbox"/>	<input type="checkbox"/>	<input type="checkbox"/>
Funktion CE-Stop + Warnsignal.....	<input type="checkbox"/>	<input type="checkbox"/>	<input type="checkbox"/>
Zustand untere DU-Lager an Spindel.....	<input type="checkbox"/>	<input type="checkbox"/>	<input type="checkbox"/>
Zustand Lackierung	<input type="checkbox"/>	<input type="checkbox"/>	<input type="checkbox"/>
Tragkonstruktion (Verformung, Risse)	<input type="checkbox"/>	<input type="checkbox"/>	<input type="checkbox"/>
Anzugsmoment der Schrauben und Dübel	<input type="checkbox"/>	<input type="checkbox"/>	<input type="checkbox"/>
Zustand Polyflexriemen.....	<input type="checkbox"/>	<input type="checkbox"/>	<input type="checkbox"/>
Zustand Auffahrschienen.....	<input type="checkbox"/>	<input type="checkbox"/>	<input type="checkbox"/>
Zustand, Funktion Schiebepplatten.....	<input type="checkbox"/>	<input type="checkbox"/>	<input type="checkbox"/>
Zustand, Funktion Rampen- Rückrollsicherung..	<input type="checkbox"/>	<input type="checkbox"/>	<input type="checkbox"/>
Zustand, Funktion Überrollsicherung.....	<input type="checkbox"/>	<input type="checkbox"/>	<input type="checkbox"/>
Zustand Spindelzentrierung.....	<input type="checkbox"/>	<input type="checkbox"/>	<input type="checkbox"/>
Zustand Quertraverse & Kabel-Steigrohre.....	<input type="checkbox"/>	<input type="checkbox"/>	<input type="checkbox"/>
Zustand der Abdeckungen	<input type="checkbox"/>	<input type="checkbox"/>	<input type="checkbox"/>
Zustand Hubspindel und Tragmutter.....	<input type="checkbox"/>	<input type="checkbox"/>	<input type="checkbox"/>
Zustand Hubmutterverschleißanzeigen.....	<input type="checkbox"/>	<input type="checkbox"/>	<input type="checkbox"/>
Standsicherheit der Hebebühne	<input type="checkbox"/>	<input type="checkbox"/>	<input type="checkbox"/>
Zustand Betonboden (Risse).....	<input type="checkbox"/>	<input type="checkbox"/>	<input type="checkbox"/>
Zustand Elektroleitungen.....	<input type="checkbox"/>	<input type="checkbox"/>	<input type="checkbox"/>
Funktionstest Hebebühne mit Fahrzeug.....	<input type="checkbox"/>	<input type="checkbox"/>	<input type="checkbox"/>
Funktionstest „Oben- und Unten-Aus“.....	<input type="checkbox"/>	<input type="checkbox"/>	<input type="checkbox"/>
Funktion Gleichlaufüberwachung.....	<input type="checkbox"/>	<input type="checkbox"/>	<input type="checkbox"/>
Funktion Beleuchtung (optional).....	<input type="checkbox"/>	<input type="checkbox"/>	<input type="checkbox"/>
Funktion Gleichlaufüberwachung.....	<input type="checkbox"/>	<input type="checkbox"/>	<input type="checkbox"/>
Funktion, Zustand Schiebepplatte (optional).....	<input type="checkbox"/>	<input type="checkbox"/>	<input type="checkbox"/>

(zutreffendes ankreuzen, wenn Nachprüfung erforderlich zusätzlich ankreuzen!)

Sicherheitsprüfung durchgeführt am:.....

Durchgeführt durch Firma:.....

Name, Anschrift Sachkundiger:.....

- Ergebnis der Prüfung:
- Weiterbetrieb bedenklich, Nachprüfung erforderlich
 - Weiterbetrieb möglich, Mängel beheben
 - Keine Mängel, Weiterbetrieb bedenkenlos

.....
Unterschrift Sachkundiger

.....
Unterschrift Betreiber

Bei erforderlicher Mängelbeseitigung

Mängel beseitigt am:

.....
Unterschrift Betreiber

(für die Nachprüfung ist ein neues Formular zu verwenden!)

Regelmäßige Sicherheitsprüfung und Wartung



Ausfüllen und im Prüfbuch belassen

Seriennummer: _____

Prüfschritt	in Ordnung	Mängel fehlt	Nach- prüfung	Bemerkung
Typenschild.....	<input type="checkbox"/>	<input type="checkbox"/>	<input type="checkbox"/>
Kurzbedienungsanleitung.....	<input type="checkbox"/>	<input type="checkbox"/>	<input type="checkbox"/>
Tragfähigkeitsangabe an der Hebebühne.....	<input type="checkbox"/>	<input type="checkbox"/>	<input type="checkbox"/>
Ausführliche Bedienungsanleitung.....	<input type="checkbox"/>	<input type="checkbox"/>	<input type="checkbox"/>
Kennzeichnung „Heben, Senken, Ausgleichen“.....	<input type="checkbox"/>	<input type="checkbox"/>	<input type="checkbox"/>
Funktion „Heben, Senken, Ausgleichen“.....	<input type="checkbox"/>	<input type="checkbox"/>	<input type="checkbox"/>
Allgemeinzustand der Hebebühne.....	<input type="checkbox"/>	<input type="checkbox"/>	<input type="checkbox"/>
Zustand, Funktion Hauptschalter.....	<input type="checkbox"/>	<input type="checkbox"/>	<input type="checkbox"/>
Sicherung Bolzen Hubschlitten Querträger.....	<input type="checkbox"/>	<input type="checkbox"/>	<input type="checkbox"/>
Funktion CE-Stop + Warnsignal.....	<input type="checkbox"/>	<input type="checkbox"/>	<input type="checkbox"/>
Zustand untere DU-Lager an Spindel.....	<input type="checkbox"/>	<input type="checkbox"/>	<input type="checkbox"/>
Zustand Lackierung	<input type="checkbox"/>	<input type="checkbox"/>	<input type="checkbox"/>
Tragkonstruktion (Verformung, Risse)	<input type="checkbox"/>	<input type="checkbox"/>	<input type="checkbox"/>
Anzugsmoment der Schrauben und Dübel	<input type="checkbox"/>	<input type="checkbox"/>	<input type="checkbox"/>
Zustand Polyflexriemen.....	<input type="checkbox"/>	<input type="checkbox"/>	<input type="checkbox"/>
Zustand Auffahrschienen.....	<input type="checkbox"/>	<input type="checkbox"/>	<input type="checkbox"/>
Zustand, Funktion Schiebepplatten.....	<input type="checkbox"/>	<input type="checkbox"/>	<input type="checkbox"/>
Zustand, Funktion Rampen- Rückrollsicherung..	<input type="checkbox"/>	<input type="checkbox"/>	<input type="checkbox"/>
Zustand, Funktion Überrollsicherung.....	<input type="checkbox"/>	<input type="checkbox"/>	<input type="checkbox"/>
Zustand Spindelzentrierung.....	<input type="checkbox"/>	<input type="checkbox"/>	<input type="checkbox"/>
Zustand Quertraverse & Kabel-Steigrohre.....	<input type="checkbox"/>	<input type="checkbox"/>	<input type="checkbox"/>
Zustand der Abdeckungen	<input type="checkbox"/>	<input type="checkbox"/>	<input type="checkbox"/>
Zustand Hubspindel und Tragmutter.....	<input type="checkbox"/>	<input type="checkbox"/>	<input type="checkbox"/>
Zustand Hubmutterverschleißanzeigen.....	<input type="checkbox"/>	<input type="checkbox"/>	<input type="checkbox"/>
Standsicherheit der Hebebühne	<input type="checkbox"/>	<input type="checkbox"/>	<input type="checkbox"/>
Zustand Betonboden (Risse).....	<input type="checkbox"/>	<input type="checkbox"/>	<input type="checkbox"/>
Zustand Elektroleitungen.....	<input type="checkbox"/>	<input type="checkbox"/>	<input type="checkbox"/>
Funktionstest Hebebühne mit Fahrzeug.....	<input type="checkbox"/>	<input type="checkbox"/>	<input type="checkbox"/>
Funktionstest „Oben- und Unten-Aus“.....	<input type="checkbox"/>	<input type="checkbox"/>	<input type="checkbox"/>
Funktion Gleichlaufüberwachung.....	<input type="checkbox"/>	<input type="checkbox"/>	<input type="checkbox"/>
Funktion Beleuchtung (optional).....	<input type="checkbox"/>	<input type="checkbox"/>	<input type="checkbox"/>
Funktion Gleichlaufüberwachung.....	<input type="checkbox"/>	<input type="checkbox"/>	<input type="checkbox"/>
Funktion, Zustand Schiebepplatte (optional).....	<input type="checkbox"/>	<input type="checkbox"/>	<input type="checkbox"/>

(zutreffendes ankreuzen, wenn Nachprüfung erforderlich zusätzlich ankreuzen!)

Sicherheitsprüfung durchgeführt am:.....

Durchgeführt durch Firma:.....

Name, Anschrift Sachkundiger:.....

- Ergebnis der Prüfung:
- Weiterbetrieb bedenklich, Nachprüfung erforderlich
 - Weiterbetrieb möglich, Mängel beheben
 - Keine Mängel, Weiterbetrieb bedenkenlos

.....
Unterschrift Sachkundiger

.....
Unterschrift Betreiber

Bei erforderlicher Mängelbeseitigung

Mängel beseitigt am:

.....
Unterschrift Betreiber

(für die Nachprüfung ist ein neues Formular zu verwenden!)

Regelmäßige Sicherheitsprüfung und Wartung



Ausfüllen und im Prüfbuch belassen

Seriennummer: _____

Prüfschritt	in Ordnung	Mängel fehlt	Nach- prüfung	Bemerkung
Typenschild.....	<input type="checkbox"/>	<input type="checkbox"/>	<input type="checkbox"/>
Kurzbedienungsanleitung.....	<input type="checkbox"/>	<input type="checkbox"/>	<input type="checkbox"/>
Tragfähigkeitsangabe an der Hebebühne.....	<input type="checkbox"/>	<input type="checkbox"/>	<input type="checkbox"/>
Ausführliche Bedienungsanleitung.....	<input type="checkbox"/>	<input type="checkbox"/>	<input type="checkbox"/>
Kennzeichnung „Heben, Senken, Ausgleichen“.....	<input type="checkbox"/>	<input type="checkbox"/>	<input type="checkbox"/>
Funktion „Heben, Senken, Ausgleichen“.....	<input type="checkbox"/>	<input type="checkbox"/>	<input type="checkbox"/>
Allgemeinzustand der Hebebühne.....	<input type="checkbox"/>	<input type="checkbox"/>	<input type="checkbox"/>
Zustand, Funktion Hauptschalter.....	<input type="checkbox"/>	<input type="checkbox"/>	<input type="checkbox"/>
Sicherung Bolzen Hubschlitten Querträger.....	<input type="checkbox"/>	<input type="checkbox"/>	<input type="checkbox"/>
Funktion CE-Stop + Warnsignal.....	<input type="checkbox"/>	<input type="checkbox"/>	<input type="checkbox"/>
Zustand untere DU-Lager an Spindel.....	<input type="checkbox"/>	<input type="checkbox"/>	<input type="checkbox"/>
Zustand Lackierung	<input type="checkbox"/>	<input type="checkbox"/>	<input type="checkbox"/>
Tragkonstruktion (Verformung, Risse)	<input type="checkbox"/>	<input type="checkbox"/>	<input type="checkbox"/>
Anzugsmoment der Schrauben und Dübel	<input type="checkbox"/>	<input type="checkbox"/>	<input type="checkbox"/>
Zustand Polyflexriemen.....	<input type="checkbox"/>	<input type="checkbox"/>	<input type="checkbox"/>
Zustand Auffahrschienen.....	<input type="checkbox"/>	<input type="checkbox"/>	<input type="checkbox"/>
Zustand, Funktion Schiebepplatten.....	<input type="checkbox"/>	<input type="checkbox"/>	<input type="checkbox"/>
Zustand, Funktion Rampen- Rückrollsicherung..	<input type="checkbox"/>	<input type="checkbox"/>	<input type="checkbox"/>
Zustand, Funktion Überrollsicherung.....	<input type="checkbox"/>	<input type="checkbox"/>	<input type="checkbox"/>
Zustand Spindelzentrierung.....	<input type="checkbox"/>	<input type="checkbox"/>	<input type="checkbox"/>
Zustand Quertraverse & Kabel-Steigrohre.....	<input type="checkbox"/>	<input type="checkbox"/>	<input type="checkbox"/>
Zustand der Abdeckungen	<input type="checkbox"/>	<input type="checkbox"/>	<input type="checkbox"/>
Zustand Hubspindel und Tragmutter.....	<input type="checkbox"/>	<input type="checkbox"/>	<input type="checkbox"/>
Zustand Hubmutterverschleißanzeigen.....	<input type="checkbox"/>	<input type="checkbox"/>	<input type="checkbox"/>
Standsicherheit der Hebebühne	<input type="checkbox"/>	<input type="checkbox"/>	<input type="checkbox"/>
Zustand Betonboden (Risse).....	<input type="checkbox"/>	<input type="checkbox"/>	<input type="checkbox"/>
Zustand Elektroleitungen.....	<input type="checkbox"/>	<input type="checkbox"/>	<input type="checkbox"/>
Funktionstest Hebebühne mit Fahrzeug.....	<input type="checkbox"/>	<input type="checkbox"/>	<input type="checkbox"/>
Funktionstest „Oben- und Unten-Aus“.....	<input type="checkbox"/>	<input type="checkbox"/>	<input type="checkbox"/>
Funktion Gleichlaufüberwachung.....	<input type="checkbox"/>	<input type="checkbox"/>	<input type="checkbox"/>
Funktion Beleuchtung (optional).....	<input type="checkbox"/>	<input type="checkbox"/>	<input type="checkbox"/>
Funktion Gleichlaufüberwachung.....	<input type="checkbox"/>	<input type="checkbox"/>	<input type="checkbox"/>
Funktion, Zustand Schiebepplatte (optional).....	<input type="checkbox"/>	<input type="checkbox"/>	<input type="checkbox"/>

(zutreffendes ankreuzen, wenn Nachprüfung erforderlich zusätzlich ankreuzen!)

Sicherheitsprüfung durchgeführt am:.....

Durchgeführt durch Firma:.....

Name, Anschrift Sachkundiger:.....

- Ergebnis der Prüfung:
- Weiterbetrieb bedenklich, Nachprüfung erforderlich
 - Weiterbetrieb möglich, Mängel beheben
 - Keine Mängel, Weiterbetrieb bedenkenlos

.....
Unterschrift Sachkundiger

.....
Unterschrift Betreiber

Bei erforderlicher Mängelbeseitigung

Mängel beseitigt am:

.....
Unterschrift Betreiber

(für die Nachprüfung ist ein neues Formular zu verwenden!)

Regelmäßige Sicherheitsprüfung und Wartung



Ausfüllen und im Prüfbuch belassen

Seriennummer: _____

Prüfschritt	in Ordnung	Mängel fehlt	Nach- prüfung	Bemerkung
Typenschild.....	<input type="checkbox"/>	<input type="checkbox"/>	<input type="checkbox"/>
Kurzbedienungsanleitung.....	<input type="checkbox"/>	<input type="checkbox"/>	<input type="checkbox"/>
Tragfähigkeitsangabe an der Hebebühne.....	<input type="checkbox"/>	<input type="checkbox"/>	<input type="checkbox"/>
Ausführliche Bedienungsanleitung.....	<input type="checkbox"/>	<input type="checkbox"/>	<input type="checkbox"/>
Kennzeichnung „Heben, Senken, Ausgleichen“.	<input type="checkbox"/>	<input type="checkbox"/>	<input type="checkbox"/>
Funktion „Heben, Senken, Ausgleichen“.....	<input type="checkbox"/>	<input type="checkbox"/>	<input type="checkbox"/>
Allgemeinzustand der Hebebühne.....	<input type="checkbox"/>	<input type="checkbox"/>	<input type="checkbox"/>
Zustand, Funktion Hauptschalter.....	<input type="checkbox"/>	<input type="checkbox"/>	<input type="checkbox"/>
Sicherung Bolzen Hubschlitten Querträger.....	<input type="checkbox"/>	<input type="checkbox"/>	<input type="checkbox"/>
Funktion CE-Stop + Warnsignal.....	<input type="checkbox"/>	<input type="checkbox"/>	<input type="checkbox"/>
Zustand untere DU-Lager an Spindel.....	<input type="checkbox"/>	<input type="checkbox"/>	<input type="checkbox"/>
Zustand Lackierung	<input type="checkbox"/>	<input type="checkbox"/>	<input type="checkbox"/>
Tragkonstruktion (Verformung, Risse)	<input type="checkbox"/>	<input type="checkbox"/>	<input type="checkbox"/>
Anzugsmoment der Schrauben und Dübel	<input type="checkbox"/>	<input type="checkbox"/>	<input type="checkbox"/>
Zustand Polyflexriemen.....	<input type="checkbox"/>	<input type="checkbox"/>	<input type="checkbox"/>
Zustand Auffahrschienen.....	<input type="checkbox"/>	<input type="checkbox"/>	<input type="checkbox"/>
Zustand, Funktion Schiebepplatten.....	<input type="checkbox"/>	<input type="checkbox"/>	<input type="checkbox"/>
Zustand, Funktion Rampen- Rückrollsicherung...	<input type="checkbox"/>	<input type="checkbox"/>	<input type="checkbox"/>
Zustand, Funktion Überrollsicherung.....	<input type="checkbox"/>	<input type="checkbox"/>	<input type="checkbox"/>
Zustand Spindelzentrierung.....	<input type="checkbox"/>	<input type="checkbox"/>	<input type="checkbox"/>
Zustand Quertraverse & Kabel-Steigrohre.....	<input type="checkbox"/>	<input type="checkbox"/>	<input type="checkbox"/>
Zustand der Abdeckungen	<input type="checkbox"/>	<input type="checkbox"/>	<input type="checkbox"/>
Zustand Hubspindel und Tragmutter.....	<input type="checkbox"/>	<input type="checkbox"/>	<input type="checkbox"/>
Zustand Hubmutterverschleißanzeigen.....	<input type="checkbox"/>	<input type="checkbox"/>	<input type="checkbox"/>
Standsicherheit der Hebebühne	<input type="checkbox"/>	<input type="checkbox"/>	<input type="checkbox"/>
Zustand Betonboden (Risse).....	<input type="checkbox"/>	<input type="checkbox"/>	<input type="checkbox"/>
Zustand Elektroleitungen.....	<input type="checkbox"/>	<input type="checkbox"/>	<input type="checkbox"/>
Funktionstest Hebebühne mit Fahrzeug.....	<input type="checkbox"/>	<input type="checkbox"/>	<input type="checkbox"/>
Funktionstest „Oben- und Unten-Aus“.....	<input type="checkbox"/>	<input type="checkbox"/>	<input type="checkbox"/>
Funktion Gleichlaufüberwachung.....	<input type="checkbox"/>	<input type="checkbox"/>	<input type="checkbox"/>
Funktion Beleuchtung (optional).....	<input type="checkbox"/>	<input type="checkbox"/>	<input type="checkbox"/>
Funktion Gleichlaufüberwachung.....	<input type="checkbox"/>	<input type="checkbox"/>	<input type="checkbox"/>
Funktion, Zustand Schiebepplatte (optional).....	<input type="checkbox"/>	<input type="checkbox"/>	<input type="checkbox"/>

(zutreffendes ankreuzen, wenn Nachprüfung erforderlich zusätzlich ankreuzen!)

Sicherheitsprüfung durchgeführt am:.....

Durchgeführt durch Firma:.....

Name, Anschrift Sachkundiger:.....

- Ergebnis der Prüfung:
- Weiterbetrieb bedenklich, Nachprüfung erforderlich
 - Weiterbetrieb möglich, Mängel beheben
 - Keine Mängel, Weiterbetrieb bedenkenlos

.....
Unterschrift Sachkundiger

.....
Unterschrift Betreiber

Bei erforderlicher Mängelbeseitigung

Mängel beseitigt am:

.....
Unterschrift Betreiber

(für die Nachprüfung ist ein neues Formular zu verwenden!)

Regelmäßige Sicherheitsprüfung und Wartung



Ausfüllen und im Prüfbuch belassen

Seriennummer: _____

Prüfschritt	in Ordnung	Mängel fehlt	Nach- prüfung	Bemerkung
Typenschild.....	<input type="checkbox"/>	<input type="checkbox"/>	<input type="checkbox"/>
Kurzbedienungsanleitung.....	<input type="checkbox"/>	<input type="checkbox"/>	<input type="checkbox"/>
Tragfähigkeitsangabe an der Hebebühne.....	<input type="checkbox"/>	<input type="checkbox"/>	<input type="checkbox"/>
Ausführliche Bedienungsanleitung.....	<input type="checkbox"/>	<input type="checkbox"/>	<input type="checkbox"/>
Kennzeichnung „Heben, Senken, Ausgleichen“.....	<input type="checkbox"/>	<input type="checkbox"/>	<input type="checkbox"/>
Funktion „Heben, Senken, Ausgleichen“.....	<input type="checkbox"/>	<input type="checkbox"/>	<input type="checkbox"/>
Allgemeinzustand der Hebebühne.....	<input type="checkbox"/>	<input type="checkbox"/>	<input type="checkbox"/>
Zustand, Funktion Hauptschalter.....	<input type="checkbox"/>	<input type="checkbox"/>	<input type="checkbox"/>
Sicherung Bolzen Hubschlitten Querträger.....	<input type="checkbox"/>	<input type="checkbox"/>	<input type="checkbox"/>
Funktion CE-Stop + Warnsignal.....	<input type="checkbox"/>	<input type="checkbox"/>	<input type="checkbox"/>
Zustand untere DU-Lager an Spindel.....	<input type="checkbox"/>	<input type="checkbox"/>	<input type="checkbox"/>
Zustand Lackierung	<input type="checkbox"/>	<input type="checkbox"/>	<input type="checkbox"/>
Tragkonstruktion (Verformung, Risse)	<input type="checkbox"/>	<input type="checkbox"/>	<input type="checkbox"/>
Anzugsmoment der Schrauben und Dübel	<input type="checkbox"/>	<input type="checkbox"/>	<input type="checkbox"/>
Zustand Polyflexriemen.....	<input type="checkbox"/>	<input type="checkbox"/>	<input type="checkbox"/>
Zustand Auffahrschienen.....	<input type="checkbox"/>	<input type="checkbox"/>	<input type="checkbox"/>
Zustand, Funktion Schiebepplatten.....	<input type="checkbox"/>	<input type="checkbox"/>	<input type="checkbox"/>
Zustand, Funktion Rampen- Rückrollsicherung..	<input type="checkbox"/>	<input type="checkbox"/>	<input type="checkbox"/>
Zustand, Funktion Überrollsicherung.....	<input type="checkbox"/>	<input type="checkbox"/>	<input type="checkbox"/>
Zustand Spindelzentrierung.....	<input type="checkbox"/>	<input type="checkbox"/>	<input type="checkbox"/>
Zustand Quertraverse & Kabel-Steigrohre.....	<input type="checkbox"/>	<input type="checkbox"/>	<input type="checkbox"/>
Zustand der Abdeckungen	<input type="checkbox"/>	<input type="checkbox"/>	<input type="checkbox"/>
Zustand Hubspindel und Tragmutter.....	<input type="checkbox"/>	<input type="checkbox"/>	<input type="checkbox"/>
Zustand Hubmutterverschleißanzeigen.....	<input type="checkbox"/>	<input type="checkbox"/>	<input type="checkbox"/>
Standsicherheit der Hebebühne	<input type="checkbox"/>	<input type="checkbox"/>	<input type="checkbox"/>
Zustand Betonboden (Risse).....	<input type="checkbox"/>	<input type="checkbox"/>	<input type="checkbox"/>
Zustand Elektroleitungen.....	<input type="checkbox"/>	<input type="checkbox"/>	<input type="checkbox"/>
Funktionstest Hebebühne mit Fahrzeug.....	<input type="checkbox"/>	<input type="checkbox"/>	<input type="checkbox"/>
Funktionstest „Oben- und Unten-Aus“.....	<input type="checkbox"/>	<input type="checkbox"/>	<input type="checkbox"/>
Funktion Gleichlaufüberwachung.....	<input type="checkbox"/>	<input type="checkbox"/>	<input type="checkbox"/>
Funktion Beleuchtung (optional).....	<input type="checkbox"/>	<input type="checkbox"/>	<input type="checkbox"/>
Funktion Gleichlaufüberwachung.....	<input type="checkbox"/>	<input type="checkbox"/>	<input type="checkbox"/>
Funktion, Zustand Schiebepplatte (optional).....	<input type="checkbox"/>	<input type="checkbox"/>	<input type="checkbox"/>

(zutreffendes ankreuzen, wenn Nachprüfung erforderlich zusätzlich ankreuzen!)

Sicherheitsprüfung durchgeführt am:.....

Durchgeführt durch Firma:.....

Name, Anschrift Sachkundiger:.....

- Ergebnis der Prüfung:
- Weiterbetrieb bedenklich, Nachprüfung erforderlich
 - Weiterbetrieb möglich, Mängel beheben
 - Keine Mängel, Weiterbetrieb bedenkenlos

.....
Unterschrift Sachkundiger

.....
Unterschrift Betreiber

Bei erforderlicher Mängelbeseitigung

Mängel beseitigt am:

.....
Unterschrift Betreiber

(für die Nachprüfung ist ein neues Formular zu verwenden!)

Regelmäßige Sicherheitsprüfung und Wartung



Ausfüllen und im Prüfbuch belassen

Seriennummer: _____

Prüfschritt	in Ordnung	Mängel fehlt	Nach- prüfung	Bemerkung
Typenschild.....	<input type="checkbox"/>	<input type="checkbox"/>	<input type="checkbox"/>
Kurzbedienungsanleitung.....	<input type="checkbox"/>	<input type="checkbox"/>	<input type="checkbox"/>
Tragfähigkeitsangabe an der Hebebühne.....	<input type="checkbox"/>	<input type="checkbox"/>	<input type="checkbox"/>
Ausführliche Bedienungsanleitung.....	<input type="checkbox"/>	<input type="checkbox"/>	<input type="checkbox"/>
Kennzeichnung „Heben, Senken, Ausgleichen“.	<input type="checkbox"/>	<input type="checkbox"/>	<input type="checkbox"/>
Funktion „Heben, Senken, Ausgleichen“.....	<input type="checkbox"/>	<input type="checkbox"/>	<input type="checkbox"/>
Allgemeinzustand der Hebebühne.....	<input type="checkbox"/>	<input type="checkbox"/>	<input type="checkbox"/>
Zustand, Funktion Hauptschalter.....	<input type="checkbox"/>	<input type="checkbox"/>	<input type="checkbox"/>
Sicherung Bolzen Hubschlitten Querträger.....	<input type="checkbox"/>	<input type="checkbox"/>	<input type="checkbox"/>
Funktion CE-Stop + Warnsignal.....	<input type="checkbox"/>	<input type="checkbox"/>	<input type="checkbox"/>
Zustand untere DU-Lager an Spindel.....	<input type="checkbox"/>	<input type="checkbox"/>	<input type="checkbox"/>
Zustand Lackierung	<input type="checkbox"/>	<input type="checkbox"/>	<input type="checkbox"/>
Tragkonstruktion (Verformung, Risse)	<input type="checkbox"/>	<input type="checkbox"/>	<input type="checkbox"/>
Anzugsmoment der Schrauben und Dübel	<input type="checkbox"/>	<input type="checkbox"/>	<input type="checkbox"/>
Zustand Polyflexriemen.....	<input type="checkbox"/>	<input type="checkbox"/>	<input type="checkbox"/>
Zustand Auffahrschienen.....	<input type="checkbox"/>	<input type="checkbox"/>	<input type="checkbox"/>
Zustand, Funktion Schiebepplatten.....	<input type="checkbox"/>	<input type="checkbox"/>	<input type="checkbox"/>
Zustand, Funktion Rampen- Rückrollsicherung...	<input type="checkbox"/>	<input type="checkbox"/>	<input type="checkbox"/>
Zustand, Funktion Überrollsicherung.....	<input type="checkbox"/>	<input type="checkbox"/>	<input type="checkbox"/>
Zustand Spindelzentrierung.....	<input type="checkbox"/>	<input type="checkbox"/>	<input type="checkbox"/>
Zustand Quertraverse & Kabel-Steigrohre.....	<input type="checkbox"/>	<input type="checkbox"/>	<input type="checkbox"/>
Zustand der Abdeckungen	<input type="checkbox"/>	<input type="checkbox"/>	<input type="checkbox"/>
Zustand Hubspindel und Tragmutter.....	<input type="checkbox"/>	<input type="checkbox"/>	<input type="checkbox"/>
Zustand Hubmutterverschleißanzeigen.....	<input type="checkbox"/>	<input type="checkbox"/>	<input type="checkbox"/>
Standsicherheit der Hebebühne	<input type="checkbox"/>	<input type="checkbox"/>	<input type="checkbox"/>
Zustand Betonboden (Risse).....	<input type="checkbox"/>	<input type="checkbox"/>	<input type="checkbox"/>
Zustand Elektroleitungen.....	<input type="checkbox"/>	<input type="checkbox"/>	<input type="checkbox"/>
Funktionstest Hebebühne mit Fahrzeug.....	<input type="checkbox"/>	<input type="checkbox"/>	<input type="checkbox"/>
Funktionstest „Oben- und Unten-Aus“.....	<input type="checkbox"/>	<input type="checkbox"/>	<input type="checkbox"/>
Funktion Gleichlaufüberwachung.....	<input type="checkbox"/>	<input type="checkbox"/>	<input type="checkbox"/>
Funktion Beleuchtung (optional).....	<input type="checkbox"/>	<input type="checkbox"/>	<input type="checkbox"/>
Funktion Gleichlaufüberwachung.....	<input type="checkbox"/>	<input type="checkbox"/>	<input type="checkbox"/>
Funktion, Zustand Schiebepplatte (optional).....	<input type="checkbox"/>	<input type="checkbox"/>	<input type="checkbox"/>

(zutreffendes ankreuzen, wenn Nachprüfung erforderlich zusätzlich ankreuzen!)

Sicherheitsprüfung durchgeführt am:.....

Durchgeführt durch Firma:.....

Name, Anschrift Sachkundiger:.....

- Ergebnis der Prüfung:
- Weiterbetrieb bedenklich, Nachprüfung erforderlich
 - Weiterbetrieb möglich, Mängel beheben
 - Keine Mängel, Weiterbetrieb bedenkenlos

.....
Unterschrift Sachkundiger

.....
Unterschrift Betreiber

Bei erforderlicher Mängelbeseitigung

Mängel beseitigt am:

.....
Unterschrift Betreiber

(für die Nachprüfung ist ein neues Formular zu verwenden!)

Außerordentliche Sicherheitsprüfung



Ausfüllen und im Prüfbuch belassen

Seriennummer: _____

Prüfschritt	in Ordnung	Mängel fehlt	Nach- prüfung	Bemerkung
Typenschild.....	<input type="checkbox"/>	<input type="checkbox"/>	<input type="checkbox"/>
Kurzbedienungsanleitung.....	<input type="checkbox"/>	<input type="checkbox"/>	<input type="checkbox"/>
Tragfähigkeitsangabe an der Hebebühne.....	<input type="checkbox"/>	<input type="checkbox"/>	<input type="checkbox"/>
Ausführliche Bedienungsanleitung.....	<input type="checkbox"/>	<input type="checkbox"/>	<input type="checkbox"/>
Kennzeichnung „Heben, Senken, Ausgleichen“.	<input type="checkbox"/>	<input type="checkbox"/>	<input type="checkbox"/>
Funktion „Heben, Senken, Ausgleichen“.....	<input type="checkbox"/>	<input type="checkbox"/>	<input type="checkbox"/>
Allgemeinzustand der Hebebühne.....	<input type="checkbox"/>	<input type="checkbox"/>	<input type="checkbox"/>
Zustand, Funktion Hauptschalter.....	<input type="checkbox"/>	<input type="checkbox"/>	<input type="checkbox"/>
Sicherung Bolzen Hubschlitten Querträger.....	<input type="checkbox"/>	<input type="checkbox"/>	<input type="checkbox"/>
Funktion CE-Stop + Warnsignal.....	<input type="checkbox"/>	<input type="checkbox"/>	<input type="checkbox"/>
Zustand untere DU-Lager an Spindel.....	<input type="checkbox"/>	<input type="checkbox"/>	<input type="checkbox"/>
Zustand Lackierung	<input type="checkbox"/>	<input type="checkbox"/>	<input type="checkbox"/>
Tragkonstruktion (Verformung, Risse)	<input type="checkbox"/>	<input type="checkbox"/>	<input type="checkbox"/>
Anzugsmoment der Schrauben und Dübel	<input type="checkbox"/>	<input type="checkbox"/>	<input type="checkbox"/>
Zustand Polyflexriemen.....	<input type="checkbox"/>	<input type="checkbox"/>	<input type="checkbox"/>
Zustand Auffahrschienen.....	<input type="checkbox"/>	<input type="checkbox"/>	<input type="checkbox"/>
Zustand, Funktion Schiebepplatten.....	<input type="checkbox"/>	<input type="checkbox"/>	<input type="checkbox"/>
Zustand, Funktion Rampen- Rückrollsicherung..	<input type="checkbox"/>	<input type="checkbox"/>	<input type="checkbox"/>
Zustand, Funktion Überrollsicherung.....	<input type="checkbox"/>	<input type="checkbox"/>	<input type="checkbox"/>
Zustand Spindelzentrierung.....	<input type="checkbox"/>	<input type="checkbox"/>	<input type="checkbox"/>
Zustand Quertraverse & Kabel-Steigrohre.....	<input type="checkbox"/>	<input type="checkbox"/>	<input type="checkbox"/>
Zustand der Abdeckungen	<input type="checkbox"/>	<input type="checkbox"/>	<input type="checkbox"/>
Zustand Hubspindel und Tragmutter.....	<input type="checkbox"/>	<input type="checkbox"/>	<input type="checkbox"/>
Zustand Hubmutterverschleißanzeigen.....	<input type="checkbox"/>	<input type="checkbox"/>	<input type="checkbox"/>
Standsicherheit der Hebebühne	<input type="checkbox"/>	<input type="checkbox"/>	<input type="checkbox"/>
Zustand Betonboden (Risse).....	<input type="checkbox"/>	<input type="checkbox"/>	<input type="checkbox"/>
Zustand Elektroleitungen.....	<input type="checkbox"/>	<input type="checkbox"/>	<input type="checkbox"/>
Funktionstest Hebebühne mit Fahrzeug.....	<input type="checkbox"/>	<input type="checkbox"/>	<input type="checkbox"/>
Funktionstest „Oben- und Unten-Aus“.....	<input type="checkbox"/>	<input type="checkbox"/>	<input type="checkbox"/>
Funktion Gleichlaufüberwachung.....	<input type="checkbox"/>	<input type="checkbox"/>	<input type="checkbox"/>
Funktion Beleuchtung (optional).....	<input type="checkbox"/>	<input type="checkbox"/>	<input type="checkbox"/>
Funktion Gleichlaufüberwachung.....	<input type="checkbox"/>	<input type="checkbox"/>	<input type="checkbox"/>
Funktion, Zustand Schiebepplatte (optional).....	<input type="checkbox"/>	<input type="checkbox"/>	<input type="checkbox"/>

(zutreffendes ankreuzen, wenn Nachprüfung erforderlich zusätzlich ankreuzen!)

Sicherheitsprüfung durchgeführt am:.....

Durchgeführt durch Firma:.....

Name, Anschrift Sachkundiger:.....

- Ergebnis der Prüfung:
- Weiterbetrieb bedenklich, Nachprüfung erforderlich
 - Weiterbetrieb möglich, Mängel beheben
 - Keine Mängel, Weiterbetrieb bedenkenlos

.....
Unterschrift Sachkundiger

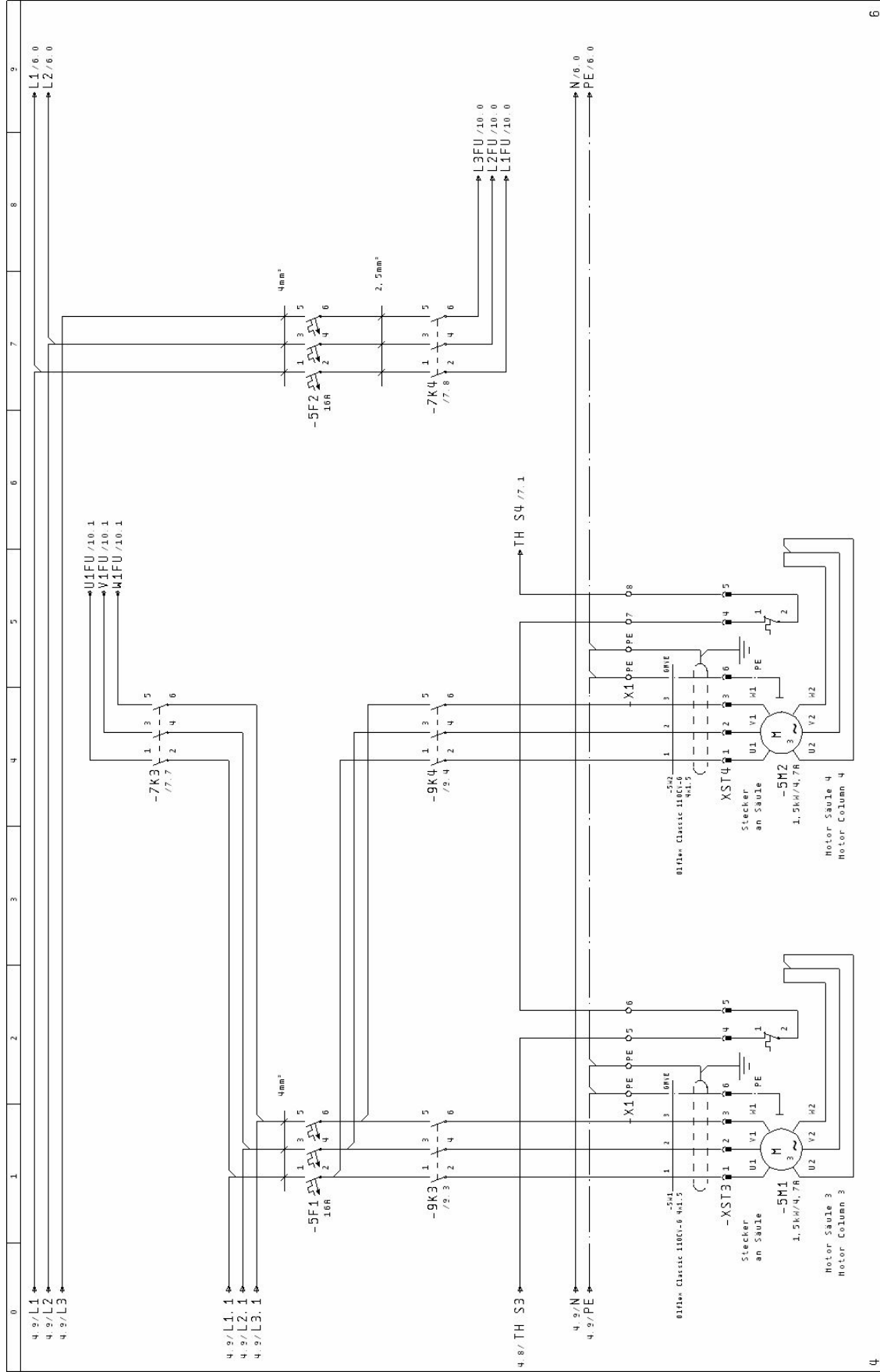
.....
Unterschrift Betreiber

Bei erforderlicher Mängelbeseitigung

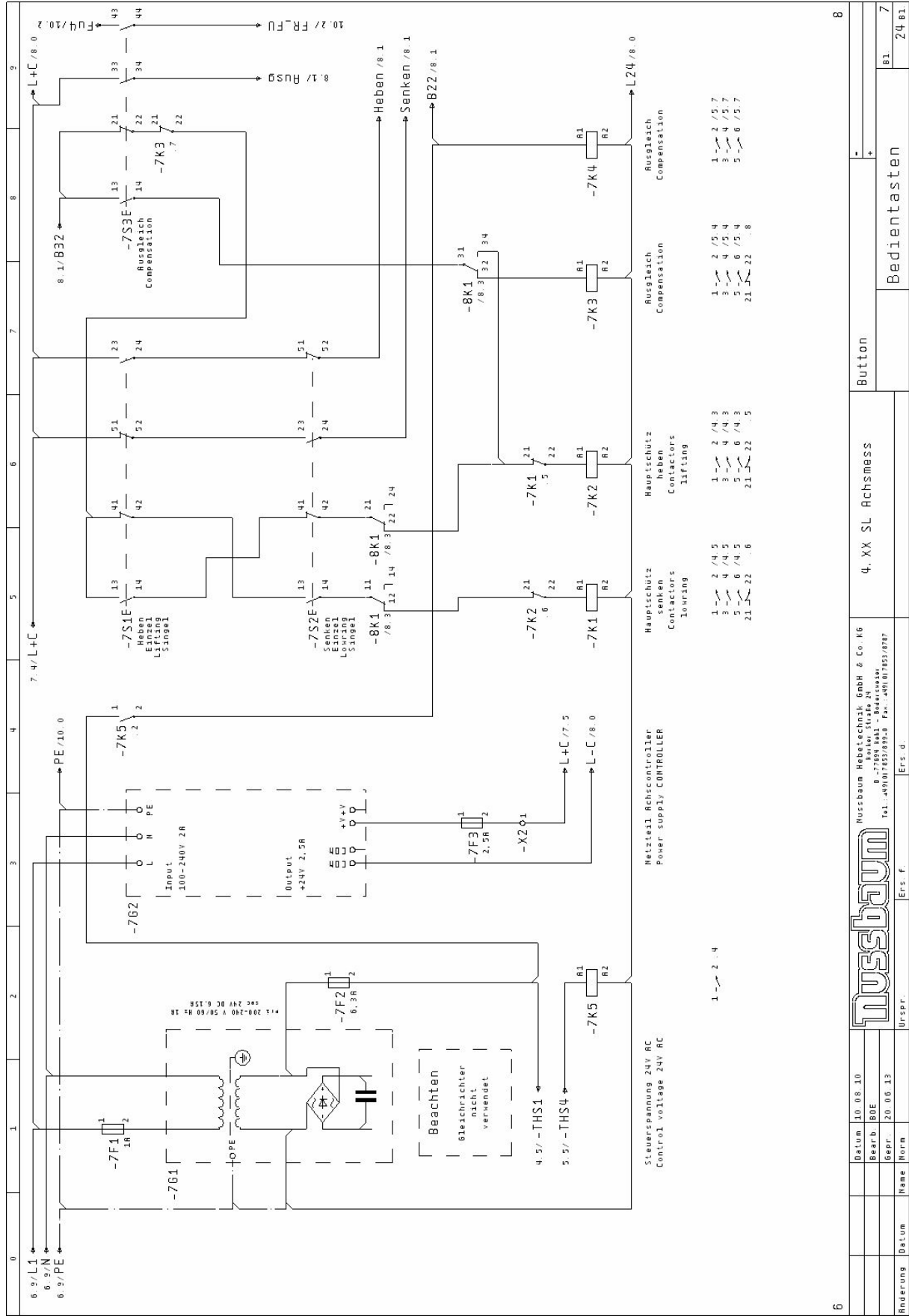
Mängel beseitigt am:

.....
Unterschrift Betreiber

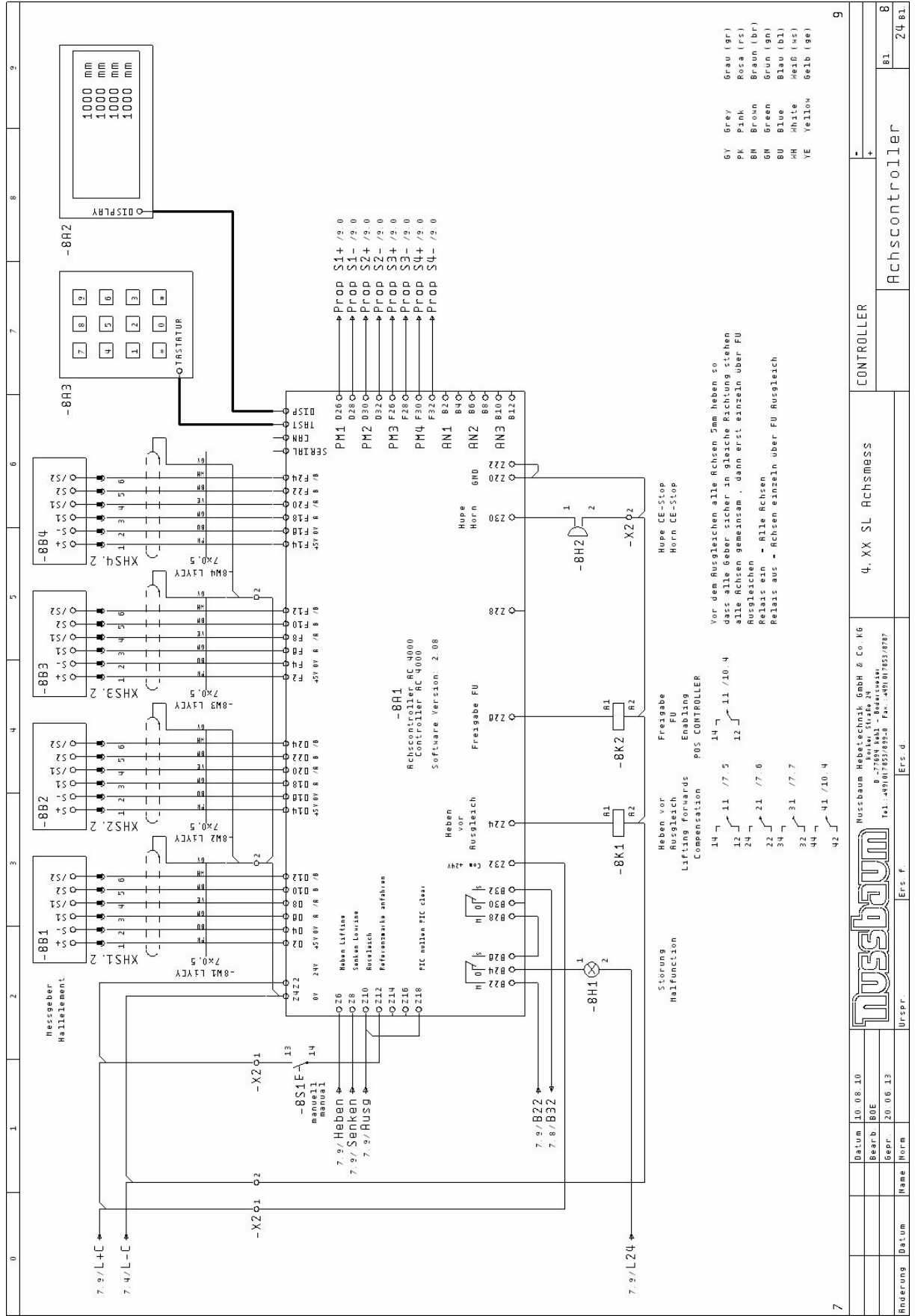
(für die Nachprüfung ist ein neues Formular zu verwenden!)

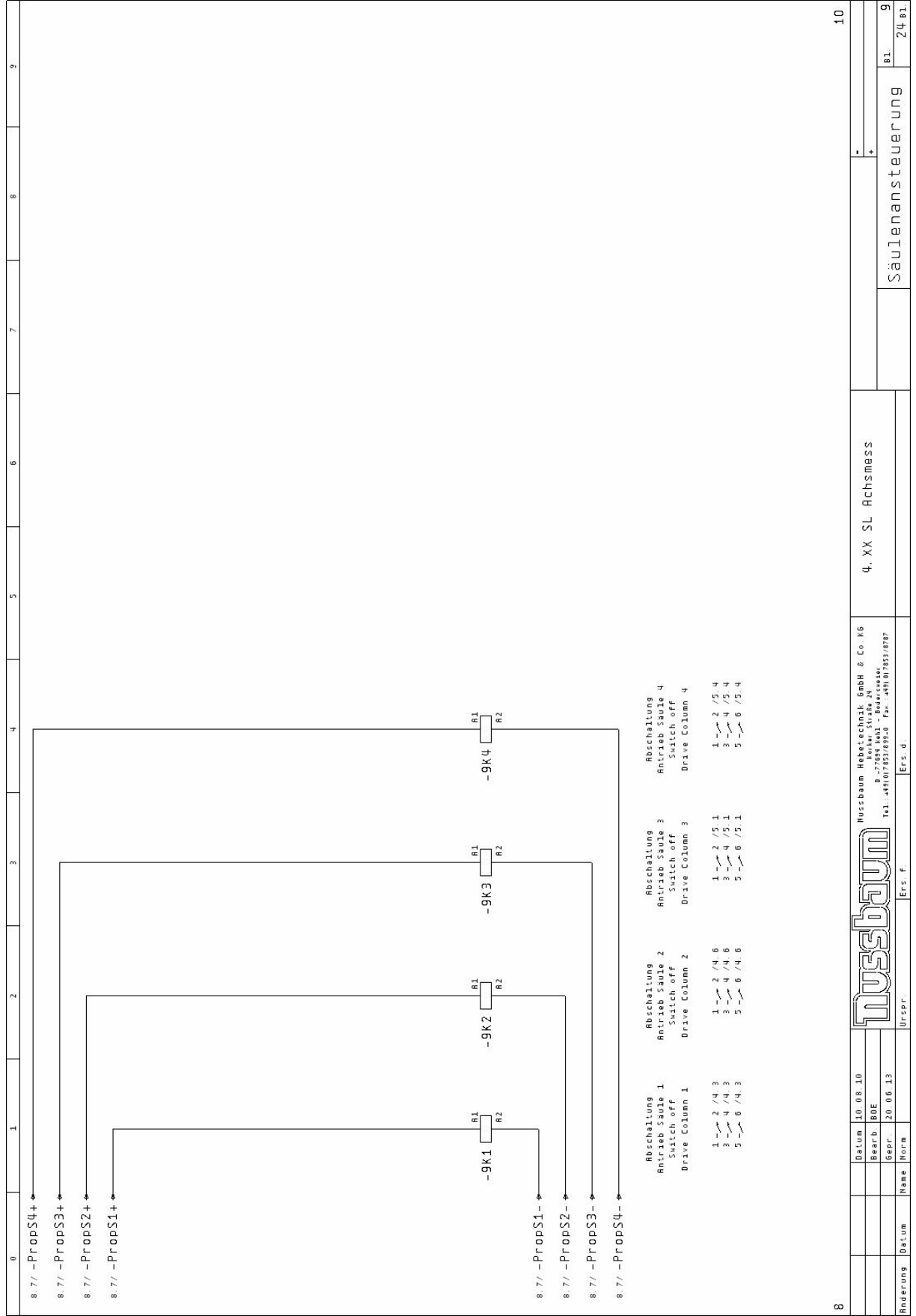


4	Datum	10.08.10	Nussbaum Hebeltechnik GmbH & Co. KG		Primary current	-
	Bearb	BOE	Motor Stecke N		4. XX SL Achsmess	+
	Gepr.	20.06.13	Tel.: +49(0)6927/9320 Fax: +49(0)6927/9327		Hauptstrom	5
	Name	Norm	Ers. f.			B1
	Urspr.		Ers. d.			24 B1



6	8	Button	4. XX SL Achsmess	Bedientasten	7	8
Datum 10.08.10		Nussbaum Hebeltechnik GmbH & Co. KG		Ers. f.		Ers. d.
Bearb. BDE		Keller Straße 24		Ers. f.		
Gepr. 20.06.13		D-72094 Böttingen - Böttingen		Ers. f.		
Änderung	Datum	Name	Norm	Urspr.	Ers. d.	





8	10	9	8	7	6	5	4	3	2	1	0																																																																																																																																																																																																																																																																																																																																																																																																																																																																																																																																																																																																																																																																																																																																																																																																																																																																																																																																																																																																																																																																																																																																																																																																																																																																																																																																																																																																																																																																																																																																																																																																						
8 7/ -PropS4+	8 7/ -PropS3+	8 7/ -PropS2+	8 7/ -PropS1+																																																																																																																																																																																																																																																																																																																																																																																																																																																																																																																																																																																																																																																																																																																																																																																																																																																																																																																																																																																																																																																																																																																																																																																																																																																																																																																																																																																																																																																																																																																																																																																																														
8 7/ -PropS1-	8 7/ -PropS2-	8 7/ -PropS3-	8 7/ -PropS4-																																																																																																																																																																																																																																																																																																																																																																																																																																																																																																																																																																																																																																																																																																																																																																																																																																																																																																																																																																																																																																																																																																																																																																																																																																																																																																																																																																																																																																																																																																																																																																																																														
<table border="1"> <tr> <td>Datum</td> <td>10.08.10</td> <td colspan="2">Nussbaum Hebeltechnik GmbH & Co. KG</td> </tr> <tr> <td>Bearb.</td> <td>BOE</td> <td colspan="2">Kaiser Straße 28</td> </tr> <tr> <td>Gepr.</td> <td>20.06.13</td> <td colspan="2">D-72094 Bietigheim-Bissingen</td> </tr> <tr> <td colspan="2">Name</td> <td colspan="2">Ers. f.</td> </tr> <tr> <td colspan="2">Datum</td> <td colspan="2">Ers. d.</td> </tr> <tr> <td colspan="2">Name</td> <td colspan="2">Ers. v.</td> </tr> <tr> <td colspan="2">Datum</td> <td colspan="2">Ers. b.</td> </tr> <tr> <td colspan="2">Name</td> <td colspan="2">Ers. n.</td> </tr> <tr> <td colspan="2">Datum</td> <td colspan="2">Ers. r.</td> </tr> <tr> <td colspan="2">Name</td> <td colspan="2">Ers. s.</td> </tr> <tr> <td colspan="2">Datum</td> <td colspan="2">Ers. t.</td> </tr> <tr> <td colspan="2">Name</td> <td colspan="2">Ers. u.</td> </tr> <tr> <td colspan="2">Datum</td> <td colspan="2">Ers. v.</td> </tr> <tr> <td colspan="2">Name</td> <td colspan="2">Ers. w.</td> </tr> <tr> <td colspan="2">Datum</td> <td colspan="2">Ers. x.</td> </tr> <tr> <td colspan="2">Name</td> <td colspan="2">Ers. y.</td> </tr> <tr> <td colspan="2">Datum</td> <td colspan="2">Ers. z.</td> </tr> <tr> <td colspan="2">Name</td> <td colspan="2">Ers. aa.</td> </tr> <tr> <td colspan="2">Datum</td> <td colspan="2">Ers. ab.</td> </tr> <tr> <td colspan="2">Name</td> <td colspan="2">Ers. ac.</td> </tr> <tr> <td colspan="2">Datum</td> <td colspan="2">Ers. ad.</td> </tr> <tr> <td colspan="2">Name</td> <td colspan="2">Ers. ae.</td> </tr> <tr> <td colspan="2">Datum</td> <td colspan="2">Ers. af.</td> </tr> <tr> <td colspan="2">Name</td> <td colspan="2">Ers. ag.</td> </tr> <tr> <td colspan="2">Datum</td> <td colspan="2">Ers. ah.</td> </tr> <tr> <td colspan="2">Name</td> <td colspan="2">Ers. ai.</td> </tr> <tr> <td colspan="2">Datum</td> <td colspan="2">Ers. aj.</td> </tr> <tr> <td colspan="2">Name</td> <td colspan="2">Ers. ak.</td> </tr> <tr> <td colspan="2">Datum</td> <td colspan="2">Ers. al.</td> </tr> <tr> <td colspan="2">Name</td> <td colspan="2">Ers. am.</td> </tr> <tr> <td colspan="2">Datum</td> <td colspan="2">Ers. an.</td> </tr> <tr> <td colspan="2">Name</td> <td colspan="2">Ers. ao.</td> </tr> <tr> <td colspan="2">Datum</td> <td colspan="2">Ers. ap.</td> </tr> <tr> <td colspan="2">Name</td> <td colspan="2">Ers. aq.</td> </tr> <tr> <td colspan="2">Datum</td> <td colspan="2">Ers. ar.</td> </tr> <tr> <td colspan="2">Name</td> <td colspan="2">Ers. as.</td> </tr> <tr> <td colspan="2">Datum</td> <td colspan="2">Ers. at.</td> </tr> <tr> <td colspan="2">Name</td> <td colspan="2">Ers. au.</td> </tr> <tr> <td colspan="2">Datum</td> <td colspan="2">Ers. av.</td> </tr> <tr> <td colspan="2">Name</td> <td colspan="2">Ers. aw.</td> </tr> <tr> <td colspan="2">Datum</td> <td colspan="2">Ers. ax.</td> </tr> <tr> <td colspan="2">Name</td> <td colspan="2">Ers. ay.</td> </tr> <tr> <td colspan="2">Datum</td> <td colspan="2">Ers. az.</td> </tr> <tr> <td colspan="2">Name</td> <td colspan="2">Ers. ba.</td> </tr> <tr> <td colspan="2">Datum</td> <td colspan="2">Ers. bb.</td> </tr> <tr> <td colspan="2">Name</td> <td colspan="2">Ers. bc.</td> </tr> <tr> <td colspan="2">Datum</td> <td colspan="2">Ers. bd.</td> </tr> <tr> <td colspan="2">Name</td> <td colspan="2">Ers. be.</td> </tr> <tr> <td colspan="2">Datum</td> <td colspan="2">Ers. bf.</td> </tr> <tr> <td colspan="2">Name</td> <td colspan="2">Ers. bg.</td> </tr> <tr> <td colspan="2">Datum</td> <td colspan="2">Ers. bh.</td> </tr> <tr> <td colspan="2">Name</td> <td colspan="2">Ers. bi.</td> </tr> <tr> <td colspan="2">Datum</td> <td colspan="2">Ers. bj.</td> </tr> <tr> <td colspan="2">Name</td> <td colspan="2">Ers. bk.</td> </tr> <tr> <td colspan="2">Datum</td> <td colspan="2">Ers. bl.</td> </tr> <tr> <td colspan="2">Name</td> <td colspan="2">Ers. bm.</td> </tr> <tr> <td colspan="2">Datum</td> <td colspan="2">Ers. bn.</td> </tr> <tr> <td colspan="2">Name</td> <td colspan="2">Ers. bo.</td> </tr> <tr> <td colspan="2">Datum</td> <td colspan="2">Ers. bp.</td> </tr> <tr> <td colspan="2">Name</td> <td colspan="2">Ers. bq.</td> </tr> <tr> <td colspan="2">Datum</td> <td colspan="2">Ers. br.</td> </tr> <tr> <td colspan="2">Name</td> <td colspan="2">Ers. bs.</td> </tr> <tr> <td colspan="2">Datum</td> <td colspan="2">Ers. bt.</td> </tr> <tr> <td colspan="2">Name</td> <td colspan="2">Ers. bu.</td> </tr> <tr> <td colspan="2">Datum</td> <td colspan="2">Ers. bv.</td> </tr> <tr> <td colspan="2">Name</td> <td colspan="2">Ers. bw.</td> </tr> <tr> <td colspan="2">Datum</td> <td colspan="2">Ers. bx.</td> </tr> <tr> <td colspan="2">Name</td> <td colspan="2">Ers. by.</td> </tr> <tr> <td colspan="2">Datum</td> <td colspan="2">Ers. bz.</td> </tr> <tr> <td colspan="2">Name</td> <td colspan="2">Ers. ca.</td> </tr> <tr> <td colspan="2">Datum</td> <td colspan="2">Ers. cb.</td> </tr> <tr> <td colspan="2">Name</td> <td colspan="2">Ers. cc.</td> </tr> <tr> <td colspan="2">Datum</td> <td colspan="2">Ers. cd.</td> </tr> <tr> <td colspan="2">Name</td> <td colspan="2">Ers. ce.</td> </tr> <tr> <td colspan="2">Datum</td> <td colspan="2">Ers. cf.</td> </tr> <tr> <td colspan="2">Name</td> <td colspan="2">Ers. cg.</td> </tr> <tr> <td colspan="2">Datum</td> <td colspan="2">Ers. ch.</td> </tr> <tr> <td colspan="2">Name</td> <td colspan="2">Ers. ci.</td> </tr> <tr> <td colspan="2">Datum</td> <td colspan="2">Ers. cj.</td> </tr> <tr> <td colspan="2">Name</td> <td colspan="2">Ers. ck.</td> </tr> <tr> <td colspan="2">Datum</td> <td colspan="2">Ers. cl.</td> </tr> <tr> <td colspan="2">Name</td> <td colspan="2">Ers. cm.</td> </tr> <tr> <td colspan="2">Datum</td> <td colspan="2">Ers. cn.</td> </tr> <tr> <td colspan="2">Name</td> <td colspan="2">Ers. co.</td> </tr> <tr> <td colspan="2">Datum</td> <td colspan="2">Ers. cp.</td> </tr> <tr> <td colspan="2">Name</td> <td colspan="2">Ers. cq.</td> </tr> <tr> <td colspan="2">Datum</td> <td colspan="2">Ers. cr.</td> </tr> <tr> <td colspan="2">Name</td> <td colspan="2">Ers. cs.</td> </tr> <tr> <td colspan="2">Datum</td> <td colspan="2">Ers. ct.</td> </tr> <tr> <td colspan="2">Name</td> <td colspan="2">Ers. cu.</td> </tr> <tr> <td colspan="2">Datum</td> <td colspan="2">Ers. cv.</td> </tr> <tr> <td colspan="2">Name</td> <td colspan="2">Ers. cw.</td> </tr> <tr> <td colspan="2">Datum</td> <td colspan="2">Ers. cx.</td> </tr> <tr> <td colspan="2">Name</td> <td colspan="2">Ers. cy.</td> </tr> <tr> <td colspan="2">Datum</td> <td colspan="2">Ers. cz.</td> </tr> <tr> <td colspan="2">Name</td> <td colspan="2">Ers. da.</td> </tr> <tr> <td colspan="2">Datum</td> <td colspan="2">Ers. db.</td> </tr> <tr> <td colspan="2">Name</td> <td colspan="2">Ers. dc.</td> </tr> <tr> <td colspan="2">Datum</td> <td colspan="2">Ers. dd.</td> </tr> <tr> <td colspan="2">Name</td> <td colspan="2">Ers. de.</td> </tr> <tr> <td colspan="2">Datum</td> <td colspan="2">Ers. df.</td> </tr> <tr> <td colspan="2">Name</td> <td colspan="2">Ers. dg.</td> </tr> <tr> <td colspan="2">Datum</td> <td colspan="2">Ers. dh.</td> </tr> <tr> <td colspan="2">Name</td> <td colspan="2">Ers. di.</td> </tr> <tr> <td colspan="2">Datum</td> <td colspan="2">Ers. dj.</td> </tr> <tr> <td colspan="2">Name</td> <td colspan="2">Ers. dk.</td> </tr> <tr> <td colspan="2">Datum</td> <td colspan="2">Ers. dl.</td> </tr> <tr> <td colspan="2">Name</td> <td colspan="2">Ers. dm.</td> </tr> <tr> <td colspan="2">Datum</td> <td colspan="2">Ers. dn.</td> </tr> <tr> <td colspan="2">Name</td> <td colspan="2">Ers. do.</td> </tr> <tr> <td colspan="2">Datum</td> <td colspan="2">Ers. dp.</td> </tr> <tr> <td colspan="2">Name</td> <td colspan="2">Ers. dq.</td> </tr> <tr> <td colspan="2">Datum</td> <td colspan="2">Ers. dr.</td> </tr> <tr> <td colspan="2">Name</td> <td colspan="2">Ers. ds.</td> </tr> <tr> <td colspan="2">Datum</td> <td colspan="2">Ers. dt.</td> </tr> <tr> <td colspan="2">Name</td> <td colspan="2">Ers. du.</td> </tr> <tr> <td colspan="2">Datum</td> <td colspan="2">Ers. dv.</td> </tr> <tr> <td colspan="2">Name</td> <td colspan="2">Ers. dw.</td> </tr> <tr> <td colspan="2">Datum</td> <td colspan="2">Ers. dx.</td> </tr> <tr> <td colspan="2">Name</td> <td colspan="2">Ers. dy.</td> </tr> <tr> <td colspan="2">Datum</td> <td colspan="2">Ers. dz.</td> </tr> <tr> <td colspan="2">Name</td> <td colspan="2">Ers. ea.</td> </tr> <tr> <td colspan="2">Datum</td> <td colspan="2">Ers. eb.</td> </tr> <tr> <td colspan="2">Name</td> <td colspan="2">Ers. ec.</td> </tr> <tr> <td colspan="2">Datum</td> <td colspan="2">Ers. ed.</td> </tr> <tr> <td colspan="2">Name</td> <td colspan="2">Ers. ee.</td> </tr> <tr> <td colspan="2">Datum</td> <td colspan="2">Ers. ef.</td> </tr> <tr> <td colspan="2">Name</td> <td colspan="2">Ers. eg.</td> </tr> <tr> <td colspan="2">Datum</td> <td colspan="2">Ers. eh.</td> </tr> <tr> <td colspan="2">Name</td> <td colspan="2">Ers. ei.</td> </tr> <tr> <td colspan="2">Datum</td> <td colspan="2">Ers. ej.</td> </tr> <tr> <td colspan="2">Name</td> <td colspan="2">Ers. ek.</td> </tr> <tr> <td colspan="2">Datum</td> <td colspan="2">Ers. el.</td> </tr> <tr> <td colspan="2">Name</td> <td colspan="2">Ers. em.</td> </tr> <tr> <td colspan="2">Datum</td> <td colspan="2">Ers. en.</td> </tr> <tr> <td colspan="2">Name</td> <td colspan="2">Ers. eo.</td> </tr> <tr> <td colspan="2">Datum</td> <td colspan="2">Ers. ep.</td> </tr> <tr> <td colspan="2">Name</td> <td colspan="2">Ers. eq.</td> </tr> <tr> <td colspan="2">Datum</td> <td colspan="2">Ers. er.</td> </tr> <tr> <td colspan="2">Name</td> <td colspan="2">Ers. es.</td> </tr> <tr> <td colspan="2">Datum</td> <td colspan="2">Ers. et.</td> </tr> <tr> <td colspan="2">Name</td> <td colspan="2">Ers. eu.</td> </tr> <tr> <td colspan="2">Datum</td> <td colspan="2">Ers. ev.</td> </tr> <tr> <td colspan="2">Name</td> <td colspan="2">Ers. ew.</td> </tr> <tr> <td colspan="2">Datum</td> <td colspan="2">Ers. ex.</td> </tr> <tr> <td colspan="2">Name</td> <td colspan="2">Ers. ey.</td> </tr> <tr> <td colspan="2">Datum</td> <td colspan="2">Ers. ez.</td> </tr> <tr> <td colspan="2">Name</td> <td colspan="2">Ers. fa.</td> </tr> <tr> <td colspan="2">Datum</td> <td colspan="2">Ers. fb.</td> </tr> <tr> <td colspan="2">Name</td> <td colspan="2">Ers. fc.</td> </tr> <tr> <td colspan="2">Datum</td> <td colspan="2">Ers. fd.</td> </tr> <tr> <td colspan="2">Name</td> <td colspan="2">Ers. fe.</td> </tr> <tr> <td colspan="2">Datum</td> <td colspan="2">Ers. ff.</td> </tr> <tr> <td colspan="2">Name</td> <td colspan="2">Ers. fg.</td> </tr> <tr> <td colspan="2">Datum</td> <td colspan="2">Ers. fh.</td> </tr> <tr> <td colspan="2">Name</td> <td colspan="2">Ers. fi.</td> </tr> <tr> <td colspan="2">Datum</td> <td colspan="2">Ers. fj.</td> </tr> <tr> <td colspan="2">Name</td> <td colspan="2">Ers. fk.</td> </tr> <tr> <td colspan="2">Datum</td> <td colspan="2">Ers. fl.</td> </tr> <tr> <td colspan="2">Name</td> <td colspan="2">Ers. fm.</td> </tr> <tr> <td colspan="2">Datum</td> <td colspan="2">Ers. fn.</td> </tr> <tr> <td colspan="2">Name</td> <td colspan="2">Ers. fo.</td> </tr> <tr> <td colspan="2">Datum</td> <td colspan="2">Ers. fp.</td> </tr> <tr> <td colspan="2">Name</td> <td colspan="2">Ers. fq.</td> </tr> <tr> <td colspan="2">Datum</td> <td colspan="2">Ers. fr.</td> </tr> <tr> <td colspan="2">Name</td> <td colspan="2">Ers. fs.</td> </tr> <tr> <td colspan="2">Datum</td> <td colspan="2">Ers. ft.</td> </tr> <tr> <td colspan="2">Name</td> <td colspan="2">Ers. fu.</td> </tr> <tr> <td colspan="2">Datum</td> <td colspan="2">Ers. fv.</td> </tr> <tr> <td colspan="2">Name</td> <td colspan="2">Ers. fw.</td> </tr> <tr> <td colspan="2">Datum</td> <td colspan="2">Ers. fx.</td> </tr> <tr> <td colspan="2">Name</td> <td colspan="2">Ers. fy.</td> </tr> <tr> <td colspan="2">Datum</td> <td colspan="2">Ers. fz.</td> </tr> <tr> <td colspan="2">Name</td> <td colspan="2">Ers. ga.</td> </tr> <tr> <td colspan="2">Datum</td> <td colspan="2">Ers. gb.</td> </tr> <tr> <td colspan="2">Name</td> <td colspan="2">Ers. gc.</td> </tr> <tr> <td colspan="2">Datum</td> <td colspan="2">Ers. gd.</td> </tr> <tr> <td colspan="2">Name</td> <td colspan="2">Ers. ge.</td> </tr> <tr> <td colspan="2">Datum</td> <td colspan="2">Ers. gf.</td> </tr> <tr> <td colspan="2">Name</td> <td colspan="2">Ers. gg.</td> </tr> <tr> <td colspan="2">Datum</td> <td colspan="2">Ers. gh.</td> </tr> <tr> <td colspan="2">Name</td> <td colspan="2">Ers. gi.</td> </tr> <tr> <td colspan="2">Datum</td> <td colspan="2">Ers. gj.</td> </tr> <tr> <td colspan="2">Name</td> <td colspan="2">Ers. gk.</td> </tr> <tr> <td colspan="2">Datum</td> <td colspan="2">Ers. gl.</td> </tr> <tr> <td colspan="2">Name</td> <td colspan="2">Ers. gm.</td> </tr> <tr> <td colspan="2">Datum</td> <td colspan="2">Ers. gn.</td> </tr> <tr> <td colspan="2">Name</td> <td colspan="2">Ers. go.</td> </tr> <tr> <td colspan="2">Datum</td> <td colspan="2">Ers. gp.</td> </tr> <tr> <td colspan="2">Name</td> <td colspan="2">Ers. gq.</td> </tr> <tr> <td colspan="2">Datum</td> <td colspan="2">Ers. gr.</td> </tr> <tr> <td colspan="2">Name</td> <td colspan="2">Ers. gs.</td> </tr> <tr> <td colspan="2">Datum</td> <td colspan="2">Ers. gt.</td> </tr> <tr> <td colspan="2">Name</td> <td colspan="2">Ers. gu.</td> </tr> <tr> <td colspan="2">Datum</td> <td colspan="2">Ers. gv.</td> </tr> <tr> <td colspan="2">Name</td> <td colspan="2">Ers. gw.</td> </tr> <tr> <td colspan="2">Datum</td> <td colspan="2">Ers. gx.</td> </tr> <tr> <td colspan="2">Name</td> <td colspan="2">Ers. gy.</td> </tr> <tr> <td colspan="2">Datum</td> <td colspan="2">Ers. gz.</td> </tr> <tr> <td colspan="2">Name</td> <td colspan="2">Ers. ha.</td> </tr> <tr> <td colspan="2">Datum</td> <td colspan="2">Ers. hb.</td> </tr> <tr> <td colspan="2">Name</td> <td colspan="2">Ers. hc.</td> </tr> <tr> <td colspan="2">Datum</td> <td colspan="2">Ers. hd.</td> </tr> <tr> <td colspan="2">Name</td> <td colspan="2">Ers. he.</td> </tr> <tr> <td colspan="2">Datum</td> <td colspan="2">Ers. hf.</td> </tr> <tr> <td colspan="2">Name</td> <td colspan="2">Ers. hg.</td> </tr> <tr> <td colspan="2">Datum</td> <td colspan="2">Ers. hh.</td> </tr> <tr> <td colspan="2">Name</td> <td colspan="2">Ers. hi.</td> </tr> <tr> <td colspan="2">Datum</td> <td colspan="2">Ers. hj.</td> </tr> <tr> <td colspan="2">Name</td> <td colspan="2">Ers. hk.</td> </tr> <tr> <td colspan="2">Datum</td> <td colspan="2">Ers. hl.</td> </tr> <tr> <td colspan="2">Name</td> <td colspan="2">Ers. hm.</td> </tr> <tr> <td colspan="2">Datum</td> <td colspan="2">Ers. hn.</td> </tr> <tr> <td colspan="2">Name</td> <td colspan="2">Ers. ho.</td> </tr> <tr> <td colspan="2">Datum</td> <td colspan="2">Ers. hp.</td> </tr> <tr> <td colspan="2">Name</td> <td colspan="2">Ers. hq.</td> </tr> <tr> <td colspan="2">Datum</td> <td colspan="2">Ers. hr.</td> </tr> <tr> <td colspan="2">Name</td> <td colspan="2">Ers. hs.</td> </tr> <tr> <td colspan="2">Datum</td> <td colspan="2">Ers. ht.</td> </tr> <tr> <td colspan="2">Name</td> <td colspan="2">Ers. hu.</td> </tr> <tr> <td colspan="2">Datum</td> <td colspan="2">Ers. hv.</td> </tr> <tr> <td colspan="2">Name</td> <td colspan="2">Ers. hw.</td> </tr> <tr> <td colspan="2">Datum</td> <td colspan="2">Ers. hx.</td> </tr> <tr> <td colspan="2">Name</td> <td colspan="2">Ers. hy.</td> </tr> <tr> <td colspan="2">Datum</td> <td colspan="2">Ers. hz.</td> </tr> <tr> <td colspan="2">Name</td> <td colspan="2">Ers. ia.</td> </tr> <tr> <td colspan="2">Datum</td> <td colspan="2">Ers. ib.</td> </tr> <tr> <td colspan="2">Name</td> <td colspan="2">Ers. ic.</td> </tr> <tr> <td colspan="2">Datum</td> <td colspan="2">Ers. id.</td> </tr> <tr> <td colspan="2">Name</td> <td colspan="2">Ers. ie.</td> </tr> <tr> <td colspan="2">Datum</td> <td colspan="2">Ers. if.</td> </tr> <tr> <td colspan="2">Name</td> <td colspan="2">Ers. ig.</td> </tr> <tr> <td colspan="2">Datum</td> <td colspan="2">Ers. ih.</td> </tr> <tr> <td colspan="2">Name</td> <td colspan="2">Ers. ii.</td> </tr> <tr> <td colspan="2">Datum</td> <td colspan="2">Ers. ij.</td> </tr> <tr> <td colspan="2">Name</td> <td colspan="2">Ers. ik.</td> </tr> <tr> <td colspan="2">Datum</td> <td colspan="2">Ers. il.</td> </tr> <tr> <td colspan="2">Name</td> <td colspan="2">Ers. im.</td> </tr> <tr> <td colspan="2">Datum</td> <td colspan="2">Ers. in.</td> </tr> <tr> <td colspan="2">Name</td> <td colspan="2">Ers. io.</td> </tr> <tr> <td colspan="2">Datum</td> <td colspan="2">Ers. ip.</td> </tr> <tr> <td colspan="2">Name</td> <td colspan="2">Ers. iq.</td> </tr> <tr> <td colspan="2">Datum</td> <td colspan="2">Ers. ir.</td> </tr> <tr> <td colspan="2">Name</td> <td colspan="2">Ers. is.</td> </tr> <tr> <td colspan="2">Datum</td> <td colspan="2">Ers. it.</td> </tr> <tr> <td colspan="2">Name</td> <td colspan="2">Ers. iu.</td> </tr> <tr> <td colspan="2">Datum</td> <td colspan="2">Ers. iv.</td> </tr> <tr> <td colspan="2">Name</td> <td colspan="2">Ers. iw.</td> </tr> <tr> <td colspan="2">Datum</td> <td colspan="2">Ers. ix.</td> </tr> <tr> <td colspan="2">Name</td> <td colspan="2">Ers. iy.</td> </tr> <tr> <td colspan="2">Datum</td> <td colspan="2">Ers. iz.</td> </tr> <tr> <td colspan="2">Name</td> <td colspan="2">Ers. ja.</td> </tr> <tr> <td colspan="2">Datum</td> <td colspan="2">Ers. jb.</td> </tr> <tr> <td colspan="2">Name</td> <td colspan="2">Ers. jc.</td> </tr> <tr> <td colspan="2">Datum</td> <td colspan="2">Ers. jd.</td> </tr> <tr> <td colspan="2">Name</td> <td colspan="2">Ers. je.</td> </tr> <tr> <td colspan="2">Datum</td> <td colspan="2">Ers. jf.</td> </tr> <tr> <td colspan="2">Name</td> <td colspan="2">Ers. jg.</td> </tr> <tr> <td colspan="2">Datum</td> <td colspan="2">Ers. jh.</td> </tr> <tr> <td colspan="2">Name</td> <td colspan="2">Ers. ji.</td> </tr> <tr> <td colspan="2">Datum</td> <td colspan="2">Ers. jj.</td> </tr> <tr> <td colspan="2">Name</td> <td colspan="2">Ers. jk.</td> </tr> <tr> <td colspan="2">Datum</td> <td colspan="2">Ers. jl.</td> </tr> <tr> <td colspan="2">Name</td> <td colspan="2">Ers. jm.</td> </tr> <tr> <td colspan="2">Datum</td> <td colspan="2">Ers. jn.</td> </tr> <tr> <td colspan="2">Name</td> <td colspan="2">Ers. jo.</td> </tr> <tr> <td colspan="2">Datum</td> <td colspan="2">Ers. jp.</td> </tr> <tr> <td colspan="2">Name</td> <td colspan="2">Ers. jq.</td> </tr> <tr> <td colspan="2">Datum</td> <td colspan="2">Ers. jr.</td> </tr> <tr> <td colspan="2">Name</td> <td colspan="2">Ers. js.</td> </tr> <tr> <td colspan="2">Datum</td> <td colspan="2">Ers. jt.</td> </tr> <tr> <td colspan="2">Name</td> <td colspan="2">Ers. ju.</td> </tr> <tr> <td colspan="2">Datum</td> <td colspan="2">Ers. jv.</td> </tr> <tr> <td colspan="2">Name</td> <td colspan="2">Ers. jw.</td> </tr> <tr> <td colspan="2">Datum</td> <td colspan="2">Ers. jx.</td> </tr> <tr> <td colspan="2">Name</td> <td colspan="2">Ers. jy.</td> </tr> <tr> <td colspan="2">Datum</td> <td colspan="2">Ers. jz.</td> </tr> <tr> <td colspan="2">Name</td> <td colspan="2">Ers. ka.</td> </tr> <tr> <td colspan="2">Datum</td> <td colspan="2">Ers. kb.</td> </tr> <tr> <td colspan="2">Name</td> <td colspan="2">Ers. kc.</td> </tr> <tr> <td colspan="2">Datum</td> <td colspan="2">Ers. kd.</td> </tr> <tr> <td colspan="2">Name</td> <td colspan="2">Ers. ke.</td> </tr> <tr> <td colspan="2">Datum</td> <td colspan="2">Ers. kf.</td> </tr> <tr> <td colspan="2">Name</td> <td colspan="2">Ers. kg.</td> </tr> <tr> <td colspan="2">Datum</td> <td colspan="2">Ers. kh.</td> </tr> <tr> <td colspan="2">Name</td> <td colspan="2">Ers. ki.</td> </tr> <tr> <td colspan="2">Datum</td> <td colspan="2">Ers. kj.</td> </tr> <tr> <td colspan="2">Name</td> <td colspan="2">Ers. kk.</td> </tr> <tr> <td colspan="2">Datum</td> <td colspan="2">Ers. kl.</td> </tr> <tr> <td colspan="2">Name</td> <td colspan="2">Ers. km.</td> </tr> <tr> <td colspan="2">Datum</td> <td colspan="2">Ers. kn.</td> </tr> <tr> <td colspan="2">Name</td> <td colspan="2">Ers. ko.</td> </tr> <tr> <td colspan="2">Datum</td> <td colspan="2">Ers. kp.</td> </tr> <tr> <td colspan="2">Name</td> <td colspan="2">Ers. kq.</td> </tr> <tr> <td colspan="2">Datum</td> <td colspan="2">Ers. kr.</td> </tr> <tr> <td colspan="2">Name</td> <td colspan="2">Ers. ks.</td> </tr> <tr> <td colspan="2">Datum</td> <td colspan="2">Ers. kt.</td> </tr> <tr> <td colspan="2">Name</td> <td colspan="2">Ers. ku.</td> </tr> <tr> <td colspan="2">Datum</td> <td colspan="2">Ers. kv.</td> </tr> <tr> <td colspan="2">Name</td> <td colspan="2">Ers. kw.</td> </tr> <tr> <td colspan="2">Datum</td> <td colspan="2">Ers. kx.</td> </tr> <tr> <td colspan="2">Name</td> <td colspan="2">Ers. ky.</td> </tr> <tr> <td colspan="2">Datum</td> <td colspan="2">Ers. kz.</td> </tr> <tr> <td colspan="2">Name</td> <td colspan="2">Ers. la.</td> </tr> <tr> <td colspan="2">Datum</td> <td colspan="2">Ers. lb.</td> </tr> <tr> <td colspan="2">Name</td> <td colspan="2">Ers. lc.</td> </tr> <tr> <td colspan="2">Datum</td> <td colspan="2">Ers. ld.</td> </tr> <tr> <td colspan="2">Name</td> <td colspan="2">Ers. le.</td> </tr> <tr> <td colspan="2">Datum</td> <td colspan="2">Ers. lf.</td> </tr> <tr> <td colspan="2">Name</td> <td colspan="2">Ers. lg.</td> </tr> <tr> <td colspan="2">Datum</td> <td colspan="2">Ers. lh.</td> </tr> <tr> <td colspan="2">Name</td> <td colspan="2">Ers. li.</td> </tr> <tr> <td colspan="2">Datum</td> <td colspan="2">Ers. lj.</td> </tr> <tr> <td colspan="2">Name</td> <td colspan="2">Ers. lk.</td> </tr> <tr> <td colspan="2">Datum</td> <td colspan="2">Ers. ll.</td> </tr> <tr> <td colspan="2">Name</td> <td colspan="2">Ers. lm.</td> </tr> <tr> <td colspan="2">Datum</td> <td colspan="2">Ers. ln.</td> </tr> <tr> <td colspan="2">Name</td> <td colspan="2">Ers. lo.</td> </tr> <tr> <td colspan="2">Datum</td> <td colspan="2">Ers. lp.</td> </tr> <tr> <td colspan="2">Name</td> <td colspan="2">Ers. lq.</td> </tr> <tr> <td colspan="2">Datum</td> <td colspan="2">Ers. lr.</td> </tr> <tr> <td colspan="2">Name</td> <td colspan="2">Ers. ls.</td> </tr> <tr> <td colspan="2">Datum</td> <td colspan="2">Ers. lt.</td> </tr> <tr> <td colspan="2">Name</td> <td colspan="2">Ers. lu.</td> </tr> <tr> <td colspan="2">Datum</td> <td colspan="2">Ers. lv.</td> </tr> <tr> <td colspan="2">Name</td> <td colspan="2">Ers. lw.</td> </tr> <tr> <td colspan="2">Datum</td> <td colspan="2">Ers. lx.</td> </tr> <tr> <td colspan="2">Name</td> <td colspan="2">Ers. ly.</td> </tr> <tr> <td colspan="2">Datum</td> <td colspan="2">Ers. lz.</td> </tr> <tr> <td colspan="2">Name</td> <td colspan="2">Ers. ma.</td> </tr> <tr> <td colspan="2">Datum</td> <td colspan="2">Ers. mb.</td> </tr> <tr> <td colspan="2">Name</td> <td colspan="2">Ers. mc.</td> </tr> <tr> <td colspan="2">Datum</td> <td colspan="2">Ers. md.</td> </tr> <tr> <td colspan="2">Name</td> <td colspan="2">Ers. me.</td> </tr> <tr> <td colspan="2">Datum</td> <td colspan="2">Ers. mf.</td> </tr> <tr> <td colspan="2">Name</td> <td colspan="2">Ers. mg.</td> </tr> <tr> <td colspan="2">Datum</td> <td colspan="2">Ers. mh.</td> </tr> <tr> <td colspan="2">Name</td> <td colspan="2">Ers. mi.</td> </tr> <tr> <td colspan="2">Datum</td> <td colspan="2">Ers. mj.</td> </tr> <tr> <td colspan="2">Name</td> <td colspan="2">Ers. mk.</td> </tr> <tr> <td colspan="2">Datum</td> <td colspan="2">Ers. ml.</td> </tr> <tr> <td colspan="2">Name</td> <td colspan="2">Ers. mm.</td> </tr> <tr> <td colspan="2">Datum</td> <td colspan="2">Ers. mn.</td> </tr> <tr> <td colspan="2">Name</td> <td colspan="2">Ers. mo.</td> </tr> <tr> <td colspan="2">Datum</td> <td colspan="2">Ers. mp.</td> </tr> <tr> <td colspan="2">Name</td> <td colspan="2">Ers. mq.</td> </tr> <tr> <td colspan="2">Datum</td> <td colspan="2">Ers. mr.</td> </tr> <tr> <td colspan="2">Name</td> <td colspan="2">Ers. ms.</td> </tr> <tr> <td colspan="2">Datum</td> <td colspan="2">Ers. mt.</td> </tr> <tr> <td colspan="2">Name</td> <td colspan="2">Ers. mu.</td> </tr> <tr> <td colspan="2">Datum</td> <td colspan="2">Ers. mv.</td> </tr> <tr> <td colspan="2">Name</td> <td colspan="2">Ers. mw.</td> </tr> <tr> <td colspan="2">Datum</td> <td colspan="2">Ers. mx.</td> </tr> <tr> <td colspan="2">Name</td> <td colspan="2">Ers. my.</td> </tr> <tr> <td colspan="2">Datum</td> <td colspan="2">Ers. mz.</td> </tr> <tr> <td colspan="2">Name</td> <td colspan="2">Ers. na.</td> </tr> <tr> <td colspan="2">Datum</td> <td colspan="2">Ers. nb.</td> </tr> <tr> <td colspan="2">Name</td> <td colspan="2">Ers. nc.</td> </tr> <tr> <td colspan="2">Datum</td> <td colspan="2">Ers. nd.</td> </tr> <tr> <td colspan="2">Name</td> <td colspan="2">Ers. ne.</td> </tr> <tr> <td colspan="2">Datum</td> <td colspan="2">Ers. nf.</td> </tr> <tr> <td colspan="2">Name</td> <td colspan="2">Ers. ng.</td> </tr> <tr> <td colspan="2">Datum</td> <td colspan="2">Ers. nh.</td> </tr> <tr> <td colspan="2">Name</td> <td colspan="2">Ers. ni.</td> </tr> <tr> <td colspan="2">Datum</td> <td colspan="2">Ers. nj.</td> </tr> <tr> <td colspan="2">Name</td> <td colspan="2">Ers. nk.</td> </tr> <tr> <td colspan="2">Datum</td> <td colspan="2">Ers. nl.</td> </tr> <tr> <td colspan="2">Name</td> <td colspan="2">Ers. nm.</td> </tr> <tr> <td colspan="2">Datum</td> <td colspan="2">Ers. nn.</td> </tr> <tr> <td colspan="2">Name</td> <td colspan="2">Ers. no.</td> </tr> <tr> <td colspan="2">Datum</td> <td colspan="2">Ers. np.</td> </tr> <tr> <td colspan="2">Name</td> <td colspan="2">Ers. nq.</td> </tr> <tr> <td colspan="2">Datum</td> <td colspan="2">Ers. nr.</td> </tr> <tr> <td colspan="2">Name</td> <td colspan="2">Ers. ns.</td> </tr> <tr> <td colspan="2">Datum</td> <td colspan="2">Ers. nt.</td> </tr> <tr> <td colspan="2">Name</td> <td colspan="2">Ers. nu.</td> </tr> <tr> <td colspan="2">Datum</td> <td colspan="2">Ers. nv.</td> </tr> <tr> <td colspan="2">Name</td> <td colspan="2">Ers. nw.</td> </tr> <tr> <td colspan="2">Datum</td> <td colspan="2">Ers. nx.</td> </tr> <tr> <td colspan="2">Name</td> <td colspan="2">Ers. ny.</td> </tr> <tr> <td colspan="2">Datum</td> <td colspan="2">Ers. nz.</td> </tr> <tr> <td colspan="2">Name</td> <td colspan="2">Ers. oa.</td> </tr> <tr> <td colspan="2">Datum</td> <td colspan="2">Ers. ob.</td> </tr> <tr> <td colspan="2">Name</td> <td colspan="2">Ers. oc.</td> </tr> <tr> <td colspan="2">Datum</td> <td colspan="2">Ers. od.</td> </tr> <tr> <td colspan="2"></td></tr></table>												Datum	10.08.10	Nussbaum Hebeltechnik GmbH & Co. KG		Bearb.	BOE	Kaiser Straße 28		Gepr.	20.06.13	D-72094 Bietigheim-Bissingen		Name		Ers. f.		Datum		Ers. d.		Name		Ers. v.		Datum		Ers. b.		Name		Ers. n.		Datum		Ers. r.		Name		Ers. s.		Datum		Ers. t.		Name		Ers. u.		Datum		Ers. v.		Name		Ers. w.		Datum		Ers. x.		Name		Ers. y.		Datum		Ers. z.		Name		Ers. aa.		Datum		Ers. ab.		Name		Ers. ac.		Datum		Ers. ad.		Name		Ers. ae.		Datum		Ers. af.		Name		Ers. ag.		Datum		Ers. ah.		Name		Ers. ai.		Datum		Ers. aj.		Name		Ers. ak.		Datum		Ers. al.		Name		Ers. am.		Datum		Ers. an.		Name		Ers. ao.		Datum		Ers. ap.		Name		Ers. aq.		Datum		Ers. ar.		Name		Ers. as.		Datum		Ers. at.		Name		Ers. au.		Datum		Ers. av.		Name		Ers. aw.		Datum		Ers. ax.		Name		Ers. ay.		Datum		Ers. az.		Name		Ers. ba.		Datum		Ers. bb.		Name		Ers. bc.		Datum		Ers. bd.		Name		Ers. be.		Datum		Ers. bf.		Name		Ers. bg.		Datum		Ers. bh.		Name		Ers. bi.		Datum		Ers. bj.		Name		Ers. bk.		Datum		Ers. bl.		Name		Ers. bm.		Datum		Ers. bn.		Name		Ers. bo.		Datum		Ers. bp.		Name		Ers. bq.		Datum		Ers. br.		Name		Ers. bs.		Datum		Ers. bt.		Name		Ers. bu.		Datum		Ers. bv.		Name		Ers. bw.		Datum		Ers. bx.		Name		Ers. by.		Datum		Ers. bz.		Name		Ers. ca.		Datum		Ers. cb.		Name		Ers. cc.		Datum		Ers. cd.		Name		Ers. ce.		Datum		Ers. cf.		Name		Ers. cg.		Datum		Ers. ch.		Name		Ers. ci.		Datum		Ers. cj.		Name		Ers. ck.		Datum		Ers. cl.		Name		Ers. cm.		Datum		Ers. cn.		Name		Ers. co.		Datum		Ers. cp.		Name		Ers. cq.		Datum		Ers. cr.		Name		Ers. cs.		Datum		Ers. ct.		Name		Ers. cu.		Datum		Ers. cv.		Name		Ers. cw.		Datum		Ers. cx.		Name		Ers. cy.		Datum		Ers. cz.		Name		Ers. da.		Datum		Ers. db.		Name		Ers. dc.		Datum		Ers. dd.		Name		Ers. de.		Datum		Ers. df.		Name		Ers. dg.		Datum		Ers. dh.		Name		Ers. di.		Datum		Ers. dj.		Name		Ers. dk.		Datum		Ers. dl.		Name		Ers. dm.		Datum		Ers. dn.		Name		Ers. do.		Datum		Ers. dp.		Name		Ers. dq.		Datum		Ers. dr.		Name		Ers. ds.		Datum		Ers. dt.		Name		Ers. du.		Datum		Ers. dv.		Name		Ers. dw.		Datum		Ers. dx.		Name		Ers. dy.		Datum		Ers. dz.		Name		Ers. ea.		Datum		Ers. eb.		Name		Ers. ec.		Datum		Ers. ed.		Name		Ers. ee.		Datum		Ers. ef.		Name		Ers. eg.		Datum		Ers. eh.		Name		Ers. ei.		Datum		Ers. ej.		Name		Ers. ek.		Datum		Ers. el.		Name		Ers. em.		Datum		Ers. en.		Name		Ers. eo.		Datum		Ers. ep.		Name		Ers. eq.		Datum		Ers. er.		Name		Ers. es.		Datum		Ers. et.		Name		Ers. eu.		Datum		Ers. ev.		Name		Ers. ew.		Datum		Ers. ex.		Name		Ers. ey.		Datum		Ers. ez.		Name		Ers. fa.		Datum		Ers. fb.		Name		Ers. fc.		Datum		Ers. fd.		Name		Ers. fe.		Datum		Ers. ff.		Name		Ers. fg.		Datum		Ers. fh.		Name		Ers. fi.		Datum		Ers. fj.		Name		Ers. fk.		Datum		Ers. fl.		Name		Ers. fm.		Datum		Ers. fn.		Name		Ers. fo.		Datum		Ers. fp.		Name		Ers. fq.		Datum		Ers. fr.		Name		Ers. fs.		Datum		Ers. ft.		Name		Ers. fu.		Datum		Ers. fv.		Name		Ers. fw.		Datum		Ers. fx.		Name		Ers. fy.		Datum		Ers. fz.		Name		Ers. ga.		Datum		Ers. gb.		Name		Ers. gc.		Datum		Ers. gd.		Name		Ers. ge.		Datum		Ers. gf.		Name		Ers. gg.		Datum		Ers. gh.		Name		Ers. gi.		Datum		Ers. gj.		Name		Ers. gk.		Datum		Ers. gl.		Name		Ers. gm.		Datum		Ers. gn.		Name		Ers. go.		Datum		Ers. gp.		Name		Ers. gq.		Datum		Ers. gr.		Name		Ers. gs.		Datum		Ers. gt.		Name		Ers. gu.		Datum		Ers. gv.		Name		Ers. gw.		Datum		Ers. gx.		Name		Ers. gy.		Datum		Ers. gz.		Name		Ers. ha.		Datum		Ers. hb.		Name		Ers. hc.		Datum		Ers. hd.		Name		Ers. he.		Datum		Ers. hf.		Name		Ers. hg.		Datum		Ers. hh.		Name		Ers. hi.		Datum		Ers. hj.		Name		Ers. hk.		Datum		Ers. hl.		Name		Ers. hm.		Datum		Ers. hn.		Name		Ers. ho.		Datum		Ers. hp.		Name		Ers. hq.		Datum		Ers. hr.		Name		Ers. hs.		Datum		Ers. ht.		Name		Ers. hu.		Datum		Ers. hv.		Name		Ers. hw.		Datum		Ers. hx.		Name		Ers. hy.		Datum		Ers. hz.		Name		Ers. ia.		Datum		Ers. ib.		Name		Ers. ic.		Datum		Ers. id.		Name		Ers. ie.		Datum		Ers. if.		Name		Ers. ig.		Datum		Ers. ih.		Name		Ers. ii.		Datum		Ers. ij.		Name		Ers. ik.		Datum		Ers. il.		Name		Ers. im.		Datum		Ers. in.		Name		Ers. io.		Datum		Ers. ip.		Name		Ers. iq.		Datum		Ers. ir.		Name		Ers. is.		Datum		Ers. it.		Name		Ers. iu.		Datum		Ers. iv.		Name		Ers. iw.		Datum		Ers. ix.		Name		Ers. iy.		Datum		Ers. iz.		Name		Ers. ja.		Datum		Ers. jb.		Name		Ers. jc.		Datum		Ers. jd.		Name		Ers. je.		Datum		Ers. jf.		Name		Ers. jg.		Datum		Ers. jh.		Name		Ers. ji.		Datum		Ers. jj.		Name		Ers. jk.		Datum		Ers. jl.		Name		Ers. jm.		Datum		Ers. jn.		Name		Ers. jo.		Datum		Ers. jp.		Name		Ers. jq.		Datum		Ers. jr.		Name		Ers. js.		Datum		Ers. jt.		Name		Ers. ju.		Datum		Ers. jv.		Name		Ers. jw.		Datum		Ers. jx.		Name		Ers. jy.		Datum		Ers. jz.		Name		Ers. ka.		Datum		Ers. kb.		Name		Ers. kc.		Datum		Ers. kd.		Name		Ers. ke.		Datum		Ers. kf.		Name		Ers. kg.		Datum		Ers. kh.		Name		Ers. ki.		Datum		Ers. kj.		Name		Ers. kk.		Datum		Ers. kl.		Name		Ers. km.		Datum		Ers. kn.		Name		Ers. ko.		Datum		Ers. kp.		Name		Ers. kq.		Datum		Ers. kr.		Name		Ers. ks.		Datum		Ers. kt.		Name		Ers. ku.		Datum		Ers. kv.		Name		Ers. kw.		Datum		Ers. kx.		Name		Ers. ky.		Datum		Ers. kz.		Name		Ers. la.		Datum		Ers. lb.		Name		Ers. lc.		Datum		Ers. ld.		Name		Ers. le.		Datum		Ers. lf.		Name		Ers. lg.		Datum		Ers. lh.		Name		Ers. li.		Datum		Ers. lj.		Name		Ers. lk.		Datum		Ers. ll.		Name		Ers. lm.		Datum		Ers. ln.		Name		Ers. lo.		Datum		Ers. lp.		Name		Ers. lq.		Datum		Ers. lr.		Name		Ers. ls.		Datum		Ers. lt.		Name		Ers. lu.		Datum		Ers. lv.		Name		Ers. lw.		Datum		Ers. lx.		Name		Ers. ly.		Datum		Ers. lz.		Name		Ers. ma.		Datum		Ers. mb.		Name		Ers. mc.		Datum		Ers. md.		Name		Ers. me.		Datum		Ers. mf.		Name		Ers. mg.		Datum		Ers. mh.		Name		Ers. mi.		Datum		Ers. mj.		Name		Ers. mk.		Datum		Ers. ml.		Name		Ers. mm.		Datum		Ers. mn.		Name		Ers. mo.		Datum		Ers. mp.		Name		Ers. mq.		Datum		Ers. mr.		Name		Ers. ms.		Datum		Ers. mt.		Name		Ers. mu.		Datum		Ers. mv.		Name		Ers. mw.		Datum		Ers. mx.		Name		Ers. my.		Datum		Ers. mz.		Name		Ers. na.		Datum		Ers. nb.		Name		Ers. nc.		Datum		Ers. nd.		Name		Ers. ne.		Datum		Ers. nf.		Name		Ers. ng.		Datum		Ers. nh.		Name		Ers. ni.		Datum		Ers. nj.		Name		Ers. nk.		Datum		Ers. nl.		Name		Ers. nm.		Datum		Ers. nn.		Name		Ers. no.		Datum		Ers. np.		Name		Ers. nq.		Datum		Ers. nr.		Name		Ers. ns.		Datum		Ers. nt.		Name		Ers. nu.		Datum		Ers. nv.		Name		Ers. nw.		Datum		Ers. nx.		Name		Ers. ny.		Datum		Ers. nz.		Name		Ers. oa.		Datum		Ers. ob.		Name		Ers. oc.		Datum		Ers. od.			
Datum	10.08.10	Nussbaum Hebeltechnik GmbH & Co. KG																																																																																																																																																																																																																																																																																																																																																																																																																																																																																																																																																																																																																																																																																																																																																																																																																																																																																																																																																																																																																																																																																																																																																																																																																																																																																																																																																																																																																																																																																																																																																																																																															
Bearb.	BOE	Kaiser Straße 28																																																																																																																																																																																																																																																																																																																																																																																																																																																																																																																																																																																																																																																																																																																																																																																																																																																																																																																																																																																																																																																																																																																																																																																																																																																																																																																																																																																																																																																																																																																																																																																																															
Gepr.	20.06.13	D-72094 Bietigheim-Bissingen																																																																																																																																																																																																																																																																																																																																																																																																																																																																																																																																																																																																																																																																																																																																																																																																																																																																																																																																																																																																																																																																																																																																																																																																																																																																																																																																																																																																																																																																																																																																																																																																															
Name		Ers. f.																																																																																																																																																																																																																																																																																																																																																																																																																																																																																																																																																																																																																																																																																																																																																																																																																																																																																																																																																																																																																																																																																																																																																																																																																																																																																																																																																																																																																																																																																																																																																																																																															
Datum		Ers. d.																																																																																																																																																																																																																																																																																																																																																																																																																																																																																																																																																																																																																																																																																																																																																																																																																																																																																																																																																																																																																																																																																																																																																																																																																																																																																																																																																																																																																																																																																																																																																																																																															
Name		Ers. v.																																																																																																																																																																																																																																																																																																																																																																																																																																																																																																																																																																																																																																																																																																																																																																																																																																																																																																																																																																																																																																																																																																																																																																																																																																																																																																																																																																																																																																																																																																																																																																																																															
Datum		Ers. b.																																																																																																																																																																																																																																																																																																																																																																																																																																																																																																																																																																																																																																																																																																																																																																																																																																																																																																																																																																																																																																																																																																																																																																																																																																																																																																																																																																																																																																																																																																																																																																																																															
Name		Ers. n.																																																																																																																																																																																																																																																																																																																																																																																																																																																																																																																																																																																																																																																																																																																																																																																																																																																																																																																																																																																																																																																																																																																																																																																																																																																																																																																																																																																																																																																																																																																																																																																																															
Datum		Ers. r.																																																																																																																																																																																																																																																																																																																																																																																																																																																																																																																																																																																																																																																																																																																																																																																																																																																																																																																																																																																																																																																																																																																																																																																																																																																																																																																																																																																																																																																																																																																																																																																																															
Name		Ers. s.																																																																																																																																																																																																																																																																																																																																																																																																																																																																																																																																																																																																																																																																																																																																																																																																																																																																																																																																																																																																																																																																																																																																																																																																																																																																																																																																																																																																																																																																																																																																																																																																															
Datum		Ers. t.																																																																																																																																																																																																																																																																																																																																																																																																																																																																																																																																																																																																																																																																																																																																																																																																																																																																																																																																																																																																																																																																																																																																																																																																																																																																																																																																																																																																																																																																																																																																																																																																															
Name		Ers. u.																																																																																																																																																																																																																																																																																																																																																																																																																																																																																																																																																																																																																																																																																																																																																																																																																																																																																																																																																																																																																																																																																																																																																																																																																																																																																																																																																																																																																																																																																																																																																																																																															
Datum		Ers. v.																																																																																																																																																																																																																																																																																																																																																																																																																																																																																																																																																																																																																																																																																																																																																																																																																																																																																																																																																																																																																																																																																																																																																																																																																																																																																																																																																																																																																																																																																																																																																																																																															
Name		Ers. w.																																																																																																																																																																																																																																																																																																																																																																																																																																																																																																																																																																																																																																																																																																																																																																																																																																																																																																																																																																																																																																																																																																																																																																																																																																																																																																																																																																																																																																																																																																																																																																																																															
Datum		Ers. x.																																																																																																																																																																																																																																																																																																																																																																																																																																																																																																																																																																																																																																																																																																																																																																																																																																																																																																																																																																																																																																																																																																																																																																																																																																																																																																																																																																																																																																																																																																																																																																																																															
Name		Ers. y.																																																																																																																																																																																																																																																																																																																																																																																																																																																																																																																																																																																																																																																																																																																																																																																																																																																																																																																																																																																																																																																																																																																																																																																																																																																																																																																																																																																																																																																																																																																																																																																																															
Datum		Ers. z.																																																																																																																																																																																																																																																																																																																																																																																																																																																																																																																																																																																																																																																																																																																																																																																																																																																																																																																																																																																																																																																																																																																																																																																																																																																																																																																																																																																																																																																																																																																																																																																																															
Name		Ers. aa.																																																																																																																																																																																																																																																																																																																																																																																																																																																																																																																																																																																																																																																																																																																																																																																																																																																																																																																																																																																																																																																																																																																																																																																																																																																																																																																																																																																																																																																																																																																																																																																																															
Datum		Ers. ab.																																																																																																																																																																																																																																																																																																																																																																																																																																																																																																																																																																																																																																																																																																																																																																																																																																																																																																																																																																																																																																																																																																																																																																																																																																																																																																																																																																																																																																																																																																																																																																																																															
Name		Ers. ac.																																																																																																																																																																																																																																																																																																																																																																																																																																																																																																																																																																																																																																																																																																																																																																																																																																																																																																																																																																																																																																																																																																																																																																																																																																																																																																																																																																																																																																																																																																																																																																																																															
Datum		Ers. ad.																																																																																																																																																																																																																																																																																																																																																																																																																																																																																																																																																																																																																																																																																																																																																																																																																																																																																																																																																																																																																																																																																																																																																																																																																																																																																																																																																																																																																																																																																																																																																																																																															
Name		Ers. ae.																																																																																																																																																																																																																																																																																																																																																																																																																																																																																																																																																																																																																																																																																																																																																																																																																																																																																																																																																																																																																																																																																																																																																																																																																																																																																																																																																																																																																																																																																																																																																																																																															
Datum		Ers. af.																																																																																																																																																																																																																																																																																																																																																																																																																																																																																																																																																																																																																																																																																																																																																																																																																																																																																																																																																																																																																																																																																																																																																																																																																																																																																																																																																																																																																																																																																																																																																																																																															
Name		Ers. ag.																																																																																																																																																																																																																																																																																																																																																																																																																																																																																																																																																																																																																																																																																																																																																																																																																																																																																																																																																																																																																																																																																																																																																																																																																																																																																																																																																																																																																																																																																																																																																																																																															
Datum		Ers. ah.																																																																																																																																																																																																																																																																																																																																																																																																																																																																																																																																																																																																																																																																																																																																																																																																																																																																																																																																																																																																																																																																																																																																																																																																																																																																																																																																																																																																																																																																																																																																																																																																															
Name		Ers. ai.																																																																																																																																																																																																																																																																																																																																																																																																																																																																																																																																																																																																																																																																																																																																																																																																																																																																																																																																																																																																																																																																																																																																																																																																																																																																																																																																																																																																																																																																																																																																																																																																															
Datum		Ers. aj.																																																																																																																																																																																																																																																																																																																																																																																																																																																																																																																																																																																																																																																																																																																																																																																																																																																																																																																																																																																																																																																																																																																																																																																																																																																																																																																																																																																																																																																																																																																																																																																																															
Name		Ers. ak.																																																																																																																																																																																																																																																																																																																																																																																																																																																																																																																																																																																																																																																																																																																																																																																																																																																																																																																																																																																																																																																																																																																																																																																																																																																																																																																																																																																																																																																																																																																																																																																																															
Datum		Ers. al.																																																																																																																																																																																																																																																																																																																																																																																																																																																																																																																																																																																																																																																																																																																																																																																																																																																																																																																																																																																																																																																																																																																																																																																																																																																																																																																																																																																																																																																																																																																																																																																																															
Name		Ers. am.																																																																																																																																																																																																																																																																																																																																																																																																																																																																																																																																																																																																																																																																																																																																																																																																																																																																																																																																																																																																																																																																																																																																																																																																																																																																																																																																																																																																																																																																																																																																																																																																															
Datum		Ers. an.																																																																																																																																																																																																																																																																																																																																																																																																																																																																																																																																																																																																																																																																																																																																																																																																																																																																																																																																																																																																																																																																																																																																																																																																																																																																																																																																																																																																																																																																																																																																																																																																															
Name		Ers. ao.																																																																																																																																																																																																																																																																																																																																																																																																																																																																																																																																																																																																																																																																																																																																																																																																																																																																																																																																																																																																																																																																																																																																																																																																																																																																																																																																																																																																																																																																																																																																																																																																															
Datum		Ers. ap.																																																																																																																																																																																																																																																																																																																																																																																																																																																																																																																																																																																																																																																																																																																																																																																																																																																																																																																																																																																																																																																																																																																																																																																																																																																																																																																																																																																																																																																																																																																																																																																																															
Name		Ers. aq.																																																																																																																																																																																																																																																																																																																																																																																																																																																																																																																																																																																																																																																																																																																																																																																																																																																																																																																																																																																																																																																																																																																																																																																																																																																																																																																																																																																																																																																																																																																																																																																																															
Datum		Ers. ar.																																																																																																																																																																																																																																																																																																																																																																																																																																																																																																																																																																																																																																																																																																																																																																																																																																																																																																																																																																																																																																																																																																																																																																																																																																																																																																																																																																																																																																																																																																																																																																																																															
Name		Ers. as.																																																																																																																																																																																																																																																																																																																																																																																																																																																																																																																																																																																																																																																																																																																																																																																																																																																																																																																																																																																																																																																																																																																																																																																																																																																																																																																																																																																																																																																																																																																																																																																																															
Datum		Ers. at.																																																																																																																																																																																																																																																																																																																																																																																																																																																																																																																																																																																																																																																																																																																																																																																																																																																																																																																																																																																																																																																																																																																																																																																																																																																																																																																																																																																																																																																																																																																																																																																																															
Name		Ers. au.																																																																																																																																																																																																																																																																																																																																																																																																																																																																																																																																																																																																																																																																																																																																																																																																																																																																																																																																																																																																																																																																																																																																																																																																																																																																																																																																																																																																																																																																																																																																																																																																															
Datum		Ers. av.																																																																																																																																																																																																																																																																																																																																																																																																																																																																																																																																																																																																																																																																																																																																																																																																																																																																																																																																																																																																																																																																																																																																																																																																																																																																																																																																																																																																																																																																																																																																																																																																															
Name		Ers. aw.																																																																																																																																																																																																																																																																																																																																																																																																																																																																																																																																																																																																																																																																																																																																																																																																																																																																																																																																																																																																																																																																																																																																																																																																																																																																																																																																																																																																																																																																																																																																																																																																															
Datum		Ers. ax.																																																																																																																																																																																																																																																																																																																																																																																																																																																																																																																																																																																																																																																																																																																																																																																																																																																																																																																																																																																																																																																																																																																																																																																																																																																																																																																																																																																																																																																																																																																																																																																																															
Name		Ers. ay.																																																																																																																																																																																																																																																																																																																																																																																																																																																																																																																																																																																																																																																																																																																																																																																																																																																																																																																																																																																																																																																																																																																																																																																																																																																																																																																																																																																																																																																																																																																																																																																																															
Datum		Ers. az.																																																																																																																																																																																																																																																																																																																																																																																																																																																																																																																																																																																																																																																																																																																																																																																																																																																																																																																																																																																																																																																																																																																																																																																																																																																																																																																																																																																																																																																																																																																																																																																																															
Name		Ers. ba.																																																																																																																																																																																																																																																																																																																																																																																																																																																																																																																																																																																																																																																																																																																																																																																																																																																																																																																																																																																																																																																																																																																																																																																																																																																																																																																																																																																																																																																																																																																																																																																																															
Datum		Ers. bb.																																																																																																																																																																																																																																																																																																																																																																																																																																																																																																																																																																																																																																																																																																																																																																																																																																																																																																																																																																																																																																																																																																																																																																																																																																																																																																																																																																																																																																																																																																																																																																																																															
Name		Ers. bc.																																																																																																																																																																																																																																																																																																																																																																																																																																																																																																																																																																																																																																																																																																																																																																																																																																																																																																																																																																																																																																																																																																																																																																																																																																																																																																																																																																																																																																																																																																																																																																																																															
Datum		Ers. bd.																																																																																																																																																																																																																																																																																																																																																																																																																																																																																																																																																																																																																																																																																																																																																																																																																																																																																																																																																																																																																																																																																																																																																																																																																																																																																																																																																																																																																																																																																																																																																																																																															
Name		Ers. be.																																																																																																																																																																																																																																																																																																																																																																																																																																																																																																																																																																																																																																																																																																																																																																																																																																																																																																																																																																																																																																																																																																																																																																																																																																																																																																																																																																																																																																																																																																																																																																																																															
Datum		Ers. bf.																																																																																																																																																																																																																																																																																																																																																																																																																																																																																																																																																																																																																																																																																																																																																																																																																																																																																																																																																																																																																																																																																																																																																																																																																																																																																																																																																																																																																																																																																																																																																																																																															
Name		Ers. bg.																																																																																																																																																																																																																																																																																																																																																																																																																																																																																																																																																																																																																																																																																																																																																																																																																																																																																																																																																																																																																																																																																																																																																																																																																																																																																																																																																																																																																																																																																																																																																																																																															
Datum		Ers. bh.																																																																																																																																																																																																																																																																																																																																																																																																																																																																																																																																																																																																																																																																																																																																																																																																																																																																																																																																																																																																																																																																																																																																																																																																																																																																																																																																																																																																																																																																																																																																																																																																															
Name		Ers. bi.																																																																																																																																																																																																																																																																																																																																																																																																																																																																																																																																																																																																																																																																																																																																																																																																																																																																																																																																																																																																																																																																																																																																																																																																																																																																																																																																																																																																																																																																																																																																																																																																															
Datum		Ers. bj.																																																																																																																																																																																																																																																																																																																																																																																																																																																																																																																																																																																																																																																																																																																																																																																																																																																																																																																																																																																																																																																																																																																																																																																																																																																																																																																																																																																																																																																																																																																																																																																																															
Name		Ers. bk.																																																																																																																																																																																																																																																																																																																																																																																																																																																																																																																																																																																																																																																																																																																																																																																																																																																																																																																																																																																																																																																																																																																																																																																																																																																																																																																																																																																																																																																																																																																																																																																																															
Datum		Ers. bl.																																																																																																																																																																																																																																																																																																																																																																																																																																																																																																																																																																																																																																																																																																																																																																																																																																																																																																																																																																																																																																																																																																																																																																																																																																																																																																																																																																																																																																																																																																																																																																																																															
Name		Ers. bm.																																																																																																																																																																																																																																																																																																																																																																																																																																																																																																																																																																																																																																																																																																																																																																																																																																																																																																																																																																																																																																																																																																																																																																																																																																																																																																																																																																																																																																																																																																																																																																																																															
Datum		Ers. bn.																																																																																																																																																																																																																																																																																																																																																																																																																																																																																																																																																																																																																																																																																																																																																																																																																																																																																																																																																																																																																																																																																																																																																																																																																																																																																																																																																																																																																																																																																																																																																																																																															
Name		Ers. bo.																																																																																																																																																																																																																																																																																																																																																																																																																																																																																																																																																																																																																																																																																																																																																																																																																																																																																																																																																																																																																																																																																																																																																																																																																																																																																																																																																																																																																																																																																																																																																																																																															
Datum		Ers. bp.																																																																																																																																																																																																																																																																																																																																																																																																																																																																																																																																																																																																																																																																																																																																																																																																																																																																																																																																																																																																																																																																																																																																																																																																																																																																																																																																																																																																																																																																																																																																																																																																															
Name		Ers. bq.																																																																																																																																																																																																																																																																																																																																																																																																																																																																																																																																																																																																																																																																																																																																																																																																																																																																																																																																																																																																																																																																																																																																																																																																																																																																																																																																																																																																																																																																																																																																																																																																															
Datum		Ers. br.																																																																																																																																																																																																																																																																																																																																																																																																																																																																																																																																																																																																																																																																																																																																																																																																																																																																																																																																																																																																																																																																																																																																																																																																																																																																																																																																																																																																																																																																																																																																																																																																															
Name		Ers. bs.																																																																																																																																																																																																																																																																																																																																																																																																																																																																																																																																																																																																																																																																																																																																																																																																																																																																																																																																																																																																																																																																																																																																																																																																																																																																																																																																																																																																																																																																																																																																																																																																															
Datum		Ers. bt.																																																																																																																																																																																																																																																																																																																																																																																																																																																																																																																																																																																																																																																																																																																																																																																																																																																																																																																																																																																																																																																																																																																																																																																																																																																																																																																																																																																																																																																																																																																																																																																																															
Name		Ers. bu.																																																																																																																																																																																																																																																																																																																																																																																																																																																																																																																																																																																																																																																																																																																																																																																																																																																																																																																																																																																																																																																																																																																																																																																																																																																																																																																																																																																																																																																																																																																																																																																																															
Datum		Ers. bv.																																																																																																																																																																																																																																																																																																																																																																																																																																																																																																																																																																																																																																																																																																																																																																																																																																																																																																																																																																																																																																																																																																																																																																																																																																																																																																																																																																																																																																																																																																																																																																																																															
Name		Ers. bw.																																																																																																																																																																																																																																																																																																																																																																																																																																																																																																																																																																																																																																																																																																																																																																																																																																																																																																																																																																																																																																																																																																																																																																																																																																																																																																																																																																																																																																																																																																																																																																																																															
Datum		Ers. bx.																																																																																																																																																																																																																																																																																																																																																																																																																																																																																																																																																																																																																																																																																																																																																																																																																																																																																																																																																																																																																																																																																																																																																																																																																																																																																																																																																																																																																																																																																																																																																																																																															
Name		Ers. by.																																																																																																																																																																																																																																																																																																																																																																																																																																																																																																																																																																																																																																																																																																																																																																																																																																																																																																																																																																																																																																																																																																																																																																																																																																																																																																																																																																																																																																																																																																																																																																																																															
Datum		Ers. bz.																																																																																																																																																																																																																																																																																																																																																																																																																																																																																																																																																																																																																																																																																																																																																																																																																																																																																																																																																																																																																																																																																																																																																																																																																																																																																																																																																																																																																																																																																																																																																																																																															
Name		Ers. ca.																																																																																																																																																																																																																																																																																																																																																																																																																																																																																																																																																																																																																																																																																																																																																																																																																																																																																																																																																																																																																																																																																																																																																																																																																																																																																																																																																																																																																																																																																																																																																																																																															
Datum		Ers. cb.																																																																																																																																																																																																																																																																																																																																																																																																																																																																																																																																																																																																																																																																																																																																																																																																																																																																																																																																																																																																																																																																																																																																																																																																																																																																																																																																																																																																																																																																																																																																																																																																															
Name		Ers. cc.																																																																																																																																																																																																																																																																																																																																																																																																																																																																																																																																																																																																																																																																																																																																																																																																																																																																																																																																																																																																																																																																																																																																																																																																																																																																																																																																																																																																																																																																																																																																																																																																															
Datum		Ers. cd.																																																																																																																																																																																																																																																																																																																																																																																																																																																																																																																																																																																																																																																																																																																																																																																																																																																																																																																																																																																																																																																																																																																																																																																																																																																																																																																																																																																																																																																																																																																																																																																																															
Name		Ers. ce.																																																																																																																																																																																																																																																																																																																																																																																																																																																																																																																																																																																																																																																																																																																																																																																																																																																																																																																																																																																																																																																																																																																																																																																																																																																																																																																																																																																																																																																																																																																																																																																																															
Datum		Ers. cf.																																																																																																																																																																																																																																																																																																																																																																																																																																																																																																																																																																																																																																																																																																																																																																																																																																																																																																																																																																																																																																																																																																																																																																																																																																																																																																																																																																																																																																																																																																																																																																																																															
Name		Ers. cg.																																																																																																																																																																																																																																																																																																																																																																																																																																																																																																																																																																																																																																																																																																																																																																																																																																																																																																																																																																																																																																																																																																																																																																																																																																																																																																																																																																																																																																																																																																																																																																																																															
Datum		Ers. ch.																																																																																																																																																																																																																																																																																																																																																																																																																																																																																																																																																																																																																																																																																																																																																																																																																																																																																																																																																																																																																																																																																																																																																																																																																																																																																																																																																																																																																																																																																																																																																																																																															
Name		Ers. ci.																																																																																																																																																																																																																																																																																																																																																																																																																																																																																																																																																																																																																																																																																																																																																																																																																																																																																																																																																																																																																																																																																																																																																																																																																																																																																																																																																																																																																																																																																																																																																																																																															
Datum		Ers. cj.																																																																																																																																																																																																																																																																																																																																																																																																																																																																																																																																																																																																																																																																																																																																																																																																																																																																																																																																																																																																																																																																																																																																																																																																																																																																																																																																																																																																																																																																																																																																																																																																															
Name		Ers. ck.																																																																																																																																																																																																																																																																																																																																																																																																																																																																																																																																																																																																																																																																																																																																																																																																																																																																																																																																																																																																																																																																																																																																																																																																																																																																																																																																																																																																																																																																																																																																																																																																															
Datum		Ers. cl.																																																																																																																																																																																																																																																																																																																																																																																																																																																																																																																																																																																																																																																																																																																																																																																																																																																																																																																																																																																																																																																																																																																																																																																																																																																																																																																																																																																																																																																																																																																																																																																																															
Name		Ers. cm.																																																																																																																																																																																																																																																																																																																																																																																																																																																																																																																																																																																																																																																																																																																																																																																																																																																																																																																																																																																																																																																																																																																																																																																																																																																																																																																																																																																																																																																																																																																																																																																																															
Datum		Ers. cn.																																																																																																																																																																																																																																																																																																																																																																																																																																																																																																																																																																																																																																																																																																																																																																																																																																																																																																																																																																																																																																																																																																																																																																																																																																																																																																																																																																																																																																																																																																																																																																																																															
Name		Ers. co.																																																																																																																																																																																																																																																																																																																																																																																																																																																																																																																																																																																																																																																																																																																																																																																																																																																																																																																																																																																																																																																																																																																																																																																																																																																																																																																																																																																																																																																																																																																																																																																																															
Datum		Ers. cp.																																																																																																																																																																																																																																																																																																																																																																																																																																																																																																																																																																																																																																																																																																																																																																																																																																																																																																																																																																																																																																																																																																																																																																																																																																																																																																																																																																																																																																																																																																																																																																																																															
Name		Ers. cq.																																																																																																																																																																																																																																																																																																																																																																																																																																																																																																																																																																																																																																																																																																																																																																																																																																																																																																																																																																																																																																																																																																																																																																																																																																																																																																																																																																																																																																																																																																																																																																																																															
Datum		Ers. cr.																																																																																																																																																																																																																																																																																																																																																																																																																																																																																																																																																																																																																																																																																																																																																																																																																																																																																																																																																																																																																																																																																																																																																																																																																																																																																																																																																																																																																																																																																																																																																																																																															
Name		Ers. cs.																																																																																																																																																																																																																																																																																																																																																																																																																																																																																																																																																																																																																																																																																																																																																																																																																																																																																																																																																																																																																																																																																																																																																																																																																																																																																																																																																																																																																																																																																																																																																																																																															
Datum		Ers. ct.																																																																																																																																																																																																																																																																																																																																																																																																																																																																																																																																																																																																																																																																																																																																																																																																																																																																																																																																																																																																																																																																																																																																																																																																																																																																																																																																																																																																																																																																																																																																																																																																															
Name		Ers. cu.																																																																																																																																																																																																																																																																																																																																																																																																																																																																																																																																																																																																																																																																																																																																																																																																																																																																																																																																																																																																																																																																																																																																																																																																																																																																																																																																																																																																																																																																																																																																																																																																															
Datum		Ers. cv.																																																																																																																																																																																																																																																																																																																																																																																																																																																																																																																																																																																																																																																																																																																																																																																																																																																																																																																																																																																																																																																																																																																																																																																																																																																																																																																																																																																																																																																																																																																																																																																																															
Name		Ers. cw.																																																																																																																																																																																																																																																																																																																																																																																																																																																																																																																																																																																																																																																																																																																																																																																																																																																																																																																																																																																																																																																																																																																																																																																																																																																																																																																																																																																																																																																																																																																																																																																																															
Datum		Ers. cx.																																																																																																																																																																																																																																																																																																																																																																																																																																																																																																																																																																																																																																																																																																																																																																																																																																																																																																																																																																																																																																																																																																																																																																																																																																																																																																																																																																																																																																																																																																																																																																																																															
Name		Ers. cy.																																																																																																																																																																																																																																																																																																																																																																																																																																																																																																																																																																																																																																																																																																																																																																																																																																																																																																																																																																																																																																																																																																																																																																																																																																																																																																																																																																																																																																																																																																																																																																																																															
Datum		Ers. cz.																																																																																																																																																																																																																																																																																																																																																																																																																																																																																																																																																																																																																																																																																																																																																																																																																																																																																																																																																																																																																																																																																																																																																																																																																																																																																																																																																																																																																																																																																																																																																																																																															
Name		Ers. da.																																																																																																																																																																																																																																																																																																																																																																																																																																																																																																																																																																																																																																																																																																																																																																																																																																																																																																																																																																																																																																																																																																																																																																																																																																																																																																																																																																																																																																																																																																																																																																																																															
Datum		Ers. db.																																																																																																																																																																																																																																																																																																																																																																																																																																																																																																																																																																																																																																																																																																																																																																																																																																																																																																																																																																																																																																																																																																																																																																																																																																																																																																																																																																																																																																																																																																																																																																																																															
Name		Ers. dc.																																																																																																																																																																																																																																																																																																																																																																																																																																																																																																																																																																																																																																																																																																																																																																																																																																																																																																																																																																																																																																																																																																																																																																																																																																																																																																																																																																																																																																																																																																																																																																																																															
Datum		Ers. dd.																																																																																																																																																																																																																																																																																																																																																																																																																																																																																																																																																																																																																																																																																																																																																																																																																																																																																																																																																																																																																																																																																																																																																																																																																																																																																																																																																																																																																																																																																																																																																																																																															
Name		Ers. de.																																																																																																																																																																																																																																																																																																																																																																																																																																																																																																																																																																																																																																																																																																																																																																																																																																																																																																																																																																																																																																																																																																																																																																																																																																																																																																																																																																																																																																																																																																																																																																																																															
Datum		Ers. df.																																																																																																																																																																																																																																																																																																																																																																																																																																																																																																																																																																																																																																																																																																																																																																																																																																																																																																																																																																																																																																																																																																																																																																																																																																																																																																																																																																																																																																																																																																																																																																																																															
Name		Ers. dg.																																																																																																																																																																																																																																																																																																																																																																																																																																																																																																																																																																																																																																																																																																																																																																																																																																																																																																																																																																																																																																																																																																																																																																																																																																																																																																																																																																																																																																																																																																																																																																																																															
Datum		Ers. dh.																																																																																																																																																																																																																																																																																																																																																																																																																																																																																																																																																																																																																																																																																																																																																																																																																																																																																																																																																																																																																																																																																																																																																																																																																																																																																																																																																																																																																																																																																																																																																																																																															
Name		Ers. di.																																																																																																																																																																																																																																																																																																																																																																																																																																																																																																																																																																																																																																																																																																																																																																																																																																																																																																																																																																																																																																																																																																																																																																																																																																																																																																																																																																																																																																																																																																																																																																																																															
Datum		Ers. dj.																																																																																																																																																																																																																																																																																																																																																																																																																																																																																																																																																																																																																																																																																																																																																																																																																																																																																																																																																																																																																																																																																																																																																																																																																																																																																																																																																																																																																																																																																																																																																																																																															
Name		Ers. dk.																																																																																																																																																																																																																																																																																																																																																																																																																																																																																																																																																																																																																																																																																																																																																																																																																																																																																																																																																																																																																																																																																																																																																																																																																																																																																																																																																																																																																																																																																																																																																																																																															
Datum		Ers. dl.																																																																																																																																																																																																																																																																																																																																																																																																																																																																																																																																																																																																																																																																																																																																																																																																																																																																																																																																																																																																																																																																																																																																																																																																																																																																																																																																																																																																																																																																																																																																																																																																															
Name		Ers. dm.																																																																																																																																																																																																																																																																																																																																																																																																																																																																																																																																																																																																																																																																																																																																																																																																																																																																																																																																																																																																																																																																																																																																																																																																																																																																																																																																																																																																																																																																																																																																																																																																															
Datum		Ers. dn.																																																																																																																																																																																																																																																																																																																																																																																																																																																																																																																																																																																																																																																																																																																																																																																																																																																																																																																																																																																																																																																																																																																																																																																																																																																																																																																																																																																																																																																																																																																																																																																																															
Name		Ers. do.																																																																																																																																																																																																																																																																																																																																																																																																																																																																																																																																																																																																																																																																																																																																																																																																																																																																																																																																																																																																																																																																																																																																																																																																																																																																																																																																																																																																																																																																																																																																																																																																															
Datum		Ers. dp.																																																																																																																																																																																																																																																																																																																																																																																																																																																																																																																																																																																																																																																																																																																																																																																																																																																																																																																																																																																																																																																																																																																																																																																																																																																																																																																																																																																																																																																																																																																																																																																																															
Name		Ers. dq.																																																																																																																																																																																																																																																																																																																																																																																																																																																																																																																																																																																																																																																																																																																																																																																																																																																																																																																																																																																																																																																																																																																																																																																																																																																																																																																																																																																																																																																																																																																																																																																																															
Datum		Ers. dr.																																																																																																																																																																																																																																																																																																																																																																																																																																																																																																																																																																																																																																																																																																																																																																																																																																																																																																																																																																																																																																																																																																																																																																																																																																																																																																																																																																																																																																																																																																																																																																																																															
Name		Ers. ds.																																																																																																																																																																																																																																																																																																																																																																																																																																																																																																																																																																																																																																																																																																																																																																																																																																																																																																																																																																																																																																																																																																																																																																																																																																																																																																																																																																																																																																																																																																																																																																																																															
Datum		Ers. dt.																																																																																																																																																																																																																																																																																																																																																																																																																																																																																																																																																																																																																																																																																																																																																																																																																																																																																																																																																																																																																																																																																																																																																																																																																																																																																																																																																																																																																																																																																																																																																																																																															
Name		Ers. du.																																																																																																																																																																																																																																																																																																																																																																																																																																																																																																																																																																																																																																																																																																																																																																																																																																																																																																																																																																																																																																																																																																																																																																																																																																																																																																																																																																																																																																																																																																																																																																																																															
Datum		Ers. dv.																																																																																																																																																																																																																																																																																																																																																																																																																																																																																																																																																																																																																																																																																																																																																																																																																																																																																																																																																																																																																																																																																																																																																																																																																																																																																																																																																																																																																																																																																																																																																																																																															
Name		Ers. dw.																																																																																																																																																																																																																																																																																																																																																																																																																																																																																																																																																																																																																																																																																																																																																																																																																																																																																																																																																																																																																																																																																																																																																																																																																																																																																																																																																																																																																																																																																																																																																																																																															
Datum		Ers. dx.																																																																																																																																																																																																																																																																																																																																																																																																																																																																																																																																																																																																																																																																																																																																																																																																																																																																																																																																																																																																																																																																																																																																																																																																																																																																																																																																																																																																																																																																																																																																																																																																															
Name		Ers. dy.																																																																																																																																																																																																																																																																																																																																																																																																																																																																																																																																																																																																																																																																																																																																																																																																																																																																																																																																																																																																																																																																																																																																																																																																																																																																																																																																																																																																																																																																																																																																																																																																															
Datum		Ers. dz.																																																																																																																																																																																																																																																																																																																																																																																																																																																																																																																																																																																																																																																																																																																																																																																																																																																																																																																																																																																																																																																																																																																																																																																																																																																																																																																																																																																																																																																																																																																																																																																																															
Name		Ers. ea.																																																																																																																																																																																																																																																																																																																																																																																																																																																																																																																																																																																																																																																																																																																																																																																																																																																																																																																																																																																																																																																																																																																																																																																																																																																																																																																																																																																																																																																																																																																																																																																																															
Datum		Ers. eb.																																																																																																																																																																																																																																																																																																																																																																																																																																																																																																																																																																																																																																																																																																																																																																																																																																																																																																																																																																																																																																																																																																																																																																																																																																																																																																																																																																																																																																																																																																																																																																																																															
Name		Ers. ec.																																																																																																																																																																																																																																																																																																																																																																																																																																																																																																																																																																																																																																																																																																																																																																																																																																																																																																																																																																																																																																																																																																																																																																																																																																																																																																																																																																																																																																																																																																																																																																																																															
Datum		Ers. ed.																																																																																																																																																																																																																																																																																																																																																																																																																																																																																																																																																																																																																																																																																																																																																																																																																																																																																																																																																																																																																																																																																																																																																																																																																																																																																																																																																																																																																																																																																																																																																																																																															
Name		Ers. ee.																																																																																																																																																																																																																																																																																																																																																																																																																																																																																																																																																																																																																																																																																																																																																																																																																																																																																																																																																																																																																																																																																																																																																																																																																																																																																																																																																																																																																																																																																																																																																																																																															
Datum		Ers. ef.																																																																																																																																																																																																																																																																																																																																																																																																																																																																																																																																																																																																																																																																																																																																																																																																																																																																																																																																																																																																																																																																																																																																																																																																																																																																																																																																																																																																																																																																																																																																																																																																															
Name		Ers. eg.																																																																																																																																																																																																																																																																																																																																																																																																																																																																																																																																																																																																																																																																																																																																																																																																																																																																																																																																																																																																																																																																																																																																																																																																																																																																																																																																																																																																																																																																																																																																																																																																															
Datum		Ers. eh.																																																																																																																																																																																																																																																																																																																																																																																																																																																																																																																																																																																																																																																																																																																																																																																																																																																																																																																																																																																																																																																																																																																																																																																																																																																																																																																																																																																																																																																																																																																																																																																																															
Name		Ers. ei.																																																																																																																																																																																																																																																																																																																																																																																																																																																																																																																																																																																																																																																																																																																																																																																																																																																																																																																																																																																																																																																																																																																																																																																																																																																																																																																																																																																																																																																																																																																																																																																																															
Datum		Ers. ej.																																																																																																																																																																																																																																																																																																																																																																																																																																																																																																																																																																																																																																																																																																																																																																																																																																																																																																																																																																																																																																																																																																																																																																																																																																																																																																																																																																																																																																																																																																																																																																																																															
Name		Ers. ek.																																																																																																																																																																																																																																																																																																																																																																																																																																																																																																																																																																																																																																																																																																																																																																																																																																																																																																																																																																																																																																																																																																																																																																																																																																																																																																																																																																																																																																																																																																																																																																																																															
Datum		Ers. el.																																																																																																																																																																																																																																																																																																																																																																																																																																																																																																																																																																																																																																																																																																																																																																																																																																																																																																																																																																																																																																																																																																																																																																																																																																																																																																																																																																																																																																																																																																																																																																																																															
Name		Ers. em.																																																																																																																																																																																																																																																																																																																																																																																																																																																																																																																																																																																																																																																																																																																																																																																																																																																																																																																																																																																																																																																																																																																																																																																																																																																																																																																																																																																																																																																																																																																																																																																																															
Datum		Ers. en.																																																																																																																																																																																																																																																																																																																																																																																																																																																																																																																																																																																																																																																																																																																																																																																																																																																																																																																																																																																																																																																																																																																																																																																																																																																																																																																																																																																																																																																																																																																																																																																																															
Name		Ers. eo.																																																																																																																																																																																																																																																																																																																																																																																																																																																																																																																																																																																																																																																																																																																																																																																																																																																																																																																																																																																																																																																																																																																																																																																																																																																																																																																																																																																																																																																																																																																																																																																																															
Datum		Ers. ep.																																																																																																																																																																																																																																																																																																																																																																																																																																																																																																																																																																																																																																																																																																																																																																																																																																																																																																																																																																																																																																																																																																																																																																																																																																																																																																																																																																																																																																																																																																																																																																																																															
Name		Ers. eq.																																																																																																																																																																																																																																																																																																																																																																																																																																																																																																																																																																																																																																																																																																																																																																																																																																																																																																																																																																																																																																																																																																																																																																																																																																																																																																																																																																																																																																																																																																																																																																																																															
Datum		Ers. er.																																																																																																																																																																																																																																																																																																																																																																																																																																																																																																																																																																																																																																																																																																																																																																																																																																																																																																																																																																																																																																																																																																																																																																																																																																																																																																																																																																																																																																																																																																																																																																																																															
Name		Ers. es.																																																																																																																																																																																																																																																																																																																																																																																																																																																																																																																																																																																																																																																																																																																																																																																																																																																																																																																																																																																																																																																																																																																																																																																																																																																																																																																																																																																																																																																																																																																																																																																																															
Datum		Ers. et.																																																																																																																																																																																																																																																																																																																																																																																																																																																																																																																																																																																																																																																																																																																																																																																																																																																																																																																																																																																																																																																																																																																																																																																																																																																																																																																																																																																																																																																																																																																																																																																																															
Name		Ers. eu.																																																																																																																																																																																																																																																																																																																																																																																																																																																																																																																																																																																																																																																																																																																																																																																																																																																																																																																																																																																																																																																																																																																																																																																																																																																																																																																																																																																																																																																																																																																																																																																																															
Datum		Ers. ev.																																																																																																																																																																																																																																																																																																																																																																																																																																																																																																																																																																																																																																																																																																																																																																																																																																																																																																																																																																																																																																																																																																																																																																																																																																																																																																																																																																																																																																																																																																																																																																																																															
Name		Ers. ew.																																																																																																																																																																																																																																																																																																																																																																																																																																																																																																																																																																																																																																																																																																																																																																																																																																																																																																																																																																																																																																																																																																																																																																																																																																																																																																																																																																																																																																																																																																																																																																																																															
Datum		Ers. ex.																																																																																																																																																																																																																																																																																																																																																																																																																																																																																																																																																																																																																																																																																																																																																																																																																																																																																																																																																																																																																																																																																																																																																																																																																																																																																																																																																																																																																																																																																																																																																																																																															
Name		Ers. ey.																																																																																																																																																																																																																																																																																																																																																																																																																																																																																																																																																																																																																																																																																																																																																																																																																																																																																																																																																																																																																																																																																																																																																																																																																																																																																																																																																																																																																																																																																																																																																																																																															
Datum		Ers. ez.																																																																																																																																																																																																																																																																																																																																																																																																																																																																																																																																																																																																																																																																																																																																																																																																																																																																																																																																																																																																																																																																																																																																																																																																																																																																																																																																																																																																																																																																																																																																																																																																															
Name		Ers. fa.																																																																																																																																																																																																																																																																																																																																																																																																																																																																																																																																																																																																																																																																																																																																																																																																																																																																																																																																																																																																																																																																																																																																																																																																																																																																																																																																																																																																																																																																																																																																																																																																															
Datum		Ers. fb.																																																																																																																																																																																																																																																																																																																																																																																																																																																																																																																																																																																																																																																																																																																																																																																																																																																																																																																																																																																																																																																																																																																																																																																																																																																																																																																																																																																																																																																																																																																																																																																																															
Name		Ers. fc.																																																																																																																																																																																																																																																																																																																																																																																																																																																																																																																																																																																																																																																																																																																																																																																																																																																																																																																																																																																																																																																																																																																																																																																																																																																																																																																																																																																																																																																																																																																																																																																																															
Datum		Ers. fd.																																																																																																																																																																																																																																																																																																																																																																																																																																																																																																																																																																																																																																																																																																																																																																																																																																																																																																																																																																																																																																																																																																																																																																																																																																																																																																																																																																																																																																																																																																																																																																																																															
Name		Ers. fe.																																																																																																																																																																																																																																																																																																																																																																																																																																																																																																																																																																																																																																																																																																																																																																																																																																																																																																																																																																																																																																																																																																																																																																																																																																																																																																																																																																																																																																																																																																																																																																																																															
Datum		Ers. ff.																																																																																																																																																																																																																																																																																																																																																																																																																																																																																																																																																																																																																																																																																																																																																																																																																																																																																																																																																																																																																																																																																																																																																																																																																																																																																																																																																																																																																																																																																																																																																																																																															
Name		Ers. fg.																																																																																																																																																																																																																																																																																																																																																																																																																																																																																																																																																																																																																																																																																																																																																																																																																																																																																																																																																																																																																																																																																																																																																																																																																																																																																																																																																																																																																																																																																																																																																																																																															
Datum		Ers. fh.																																																																																																																																																																																																																																																																																																																																																																																																																																																																																																																																																																																																																																																																																																																																																																																																																																																																																																																																																																																																																																																																																																																																																																																																																																																																																																																																																																																																																																																																																																																																																																																																															
Name		Ers. fi.																																																																																																																																																																																																																																																																																																																																																																																																																																																																																																																																																																																																																																																																																																																																																																																																																																																																																																																																																																																																																																																																																																																																																																																																																																																																																																																																																																																																																																																																																																																																																																																																															
Datum		Ers. fj.																																																																																																																																																																																																																																																																																																																																																																																																																																																																																																																																																																																																																																																																																																																																																																																																																																																																																																																																																																																																																																																																																																																																																																																																																																																																																																																																																																																																																																																																																																																																																																																																															
Name		Ers. fk.																																																																																																																																																																																																																																																																																																																																																																																																																																																																																																																																																																																																																																																																																																																																																																																																																																																																																																																																																																																																																																																																																																																																																																																																																																																																																																																																																																																																																																																																																																																																																																																																															
Datum		Ers. fl.																																																																																																																																																																																																																																																																																																																																																																																																																																																																																																																																																																																																																																																																																																																																																																																																																																																																																																																																																																																																																																																																																																																																																																																																																																																																																																																																																																																																																																																																																																																																																																																																															
Name		Ers. fm.																																																																																																																																																																																																																																																																																																																																																																																																																																																																																																																																																																																																																																																																																																																																																																																																																																																																																																																																																																																																																																																																																																																																																																																																																																																																																																																																																																																																																																																																																																																																																																																																															
Datum		Ers. fn.																																																																																																																																																																																																																																																																																																																																																																																																																																																																																																																																																																																																																																																																																																																																																																																																																																																																																																																																																																																																																																																																																																																																																																																																																																																																																																																																																																																																																																																																																																																																																																																																															
Name		Ers. fo.																																																																																																																																																																																																																																																																																																																																																																																																																																																																																																																																																																																																																																																																																																																																																																																																																																																																																																																																																																																																																																																																																																																																																																																																																																																																																																																																																																																																																																																																																																																																																																																																															
Datum		Ers. fp.																																																																																																																																																																																																																																																																																																																																																																																																																																																																																																																																																																																																																																																																																																																																																																																																																																																																																																																																																																																																																																																																																																																																																																																																																																																																																																																																																																																																																																																																																																																																																																																																															
Name		Ers. fq.																																																																																																																																																																																																																																																																																																																																																																																																																																																																																																																																																																																																																																																																																																																																																																																																																																																																																																																																																																																																																																																																																																																																																																																																																																																																																																																																																																																																																																																																																																																																																																																																															
Datum		Ers. fr.																																																																																																																																																																																																																																																																																																																																																																																																																																																																																																																																																																																																																																																																																																																																																																																																																																																																																																																																																																																																																																																																																																																																																																																																																																																																																																																																																																																																																																																																																																																																																																																																															
Name		Ers. fs.																																																																																																																																																																																																																																																																																																																																																																																																																																																																																																																																																																																																																																																																																																																																																																																																																																																																																																																																																																																																																																																																																																																																																																																																																																																																																																																																																																																																																																																																																																																																																																																																															
Datum		Ers. ft.																																																																																																																																																																																																																																																																																																																																																																																																																																																																																																																																																																																																																																																																																																																																																																																																																																																																																																																																																																																																																																																																																																																																																																																																																																																																																																																																																																																																																																																																																																																																																																																																															
Name		Ers. fu.																																																																																																																																																																																																																																																																																																																																																																																																																																																																																																																																																																																																																																																																																																																																																																																																																																																																																																																																																																																																																																																																																																																																																																																																																																																																																																																																																																																																																																																																																																																																																																																																															
Datum		Ers. fv.																																																																																																																																																																																																																																																																																																																																																																																																																																																																																																																																																																																																																																																																																																																																																																																																																																																																																																																																																																																																																																																																																																																																																																																																																																																																																																																																																																																																																																																																																																																																																																																																															
Name		Ers. fw.																																																																																																																																																																																																																																																																																																																																																																																																																																																																																																																																																																																																																																																																																																																																																																																																																																																																																																																																																																																																																																																																																																																																																																																																																																																																																																																																																																																																																																																																																																																																																																																																															
Datum		Ers. fx.																																																																																																																																																																																																																																																																																																																																																																																																																																																																																																																																																																																																																																																																																																																																																																																																																																																																																																																																																																																																																																																																																																																																																																																																																																																																																																																																																																																																																																																																																																																																																																																																															
Name		Ers. fy.																																																																																																																																																																																																																																																																																																																																																																																																																																																																																																																																																																																																																																																																																																																																																																																																																																																																																																																																																																																																																																																																																																																																																																																																																																																																																																																																																																																																																																																																																																																																																																																																															
Datum		Ers. fz.																																																																																																																																																																																																																																																																																																																																																																																																																																																																																																																																																																																																																																																																																																																																																																																																																																																																																																																																																																																																																																																																																																																																																																																																																																																																																																																																																																																																																																																																																																																																																																																																															
Name		Ers. ga.																																																																																																																																																																																																																																																																																																																																																																																																																																																																																																																																																																																																																																																																																																																																																																																																																																																																																																																																																																																																																																																																																																																																																																																																																																																																																																																																																																																																																																																																																																																																																																																																															
Datum		Ers. gb.																																																																																																																																																																																																																																																																																																																																																																																																																																																																																																																																																																																																																																																																																																																																																																																																																																																																																																																																																																																																																																																																																																																																																																																																																																																																																																																																																																																																																																																																																																																																																																																																															
Name		Ers. gc.																																																																																																																																																																																																																																																																																																																																																																																																																																																																																																																																																																																																																																																																																																																																																																																																																																																																																																																																																																																																																																																																																																																																																																																																																																																																																																																																																																																																																																																																																																																																																																																																															
Datum		Ers. gd.																																																																																																																																																																																																																																																																																																																																																																																																																																																																																																																																																																																																																																																																																																																																																																																																																																																																																																																																																																																																																																																																																																																																																																																																																																																																																																																																																																																																																																																																																																																																																																																																															
Name		Ers. ge.																																																																																																																																																																																																																																																																																																																																																																																																																																																																																																																																																																																																																																																																																																																																																																																																																																																																																																																																																																																																																																																																																																																																																																																																																																																																																																																																																																																																																																																																																																																																																																																																															
Datum		Ers. gf.																																																																																																																																																																																																																																																																																																																																																																																																																																																																																																																																																																																																																																																																																																																																																																																																																																																																																																																																																																																																																																																																																																																																																																																																																																																																																																																																																																																																																																																																																																																																																																																																															
Name		Ers. gg.																																																																																																																																																																																																																																																																																																																																																																																																																																																																																																																																																																																																																																																																																																																																																																																																																																																																																																																																																																																																																																																																																																																																																																																																																																																																																																																																																																																																																																																																																																																																																																																																															
Datum		Ers. gh.																																																																																																																																																																																																																																																																																																																																																																																																																																																																																																																																																																																																																																																																																																																																																																																																																																																																																																																																																																																																																																																																																																																																																																																																																																																																																																																																																																																																																																																																																																																																																																																																															
Name		Ers. gi.																																																																																																																																																																																																																																																																																																																																																																																																																																																																																																																																																																																																																																																																																																																																																																																																																																																																																																																																																																																																																																																																																																																																																																																																																																																																																																																																																																																																																																																																																																																																																																																																															
Datum		Ers. gj.																																																																																																																																																																																																																																																																																																																																																																																																																																																																																																																																																																																																																																																																																																																																																																																																																																																																																																																																																																																																																																																																																																																																																																																																																																																																																																																																																																																																																																																																																																																																																																																																															
Name		Ers. gk.																																																																																																																																																																																																																																																																																																																																																																																																																																																																																																																																																																																																																																																																																																																																																																																																																																																																																																																																																																																																																																																																																																																																																																																																																																																																																																																																																																																																																																																																																																																																																																																																															
Datum		Ers. gl.																																																																																																																																																																																																																																																																																																																																																																																																																																																																																																																																																																																																																																																																																																																																																																																																																																																																																																																																																																																																																																																																																																																																																																																																																																																																																																																																																																																																																																																																																																																																																																																																															
Name		Ers. gm.																																																																																																																																																																																																																																																																																																																																																																																																																																																																																																																																																																																																																																																																																																																																																																																																																																																																																																																																																																																																																																																																																																																																																																																																																																																																																																																																																																																																																																																																																																																																																																																																															
Datum		Ers. gn.																																																																																																																																																																																																																																																																																																																																																																																																																																																																																																																																																																																																																																																																																																																																																																																																																																																																																																																																																																																																																																																																																																																																																																																																																																																																																																																																																																																																																																																																																																																																																																																																															
Name		Ers. go.																																																																																																																																																																																																																																																																																																																																																																																																																																																																																																																																																																																																																																																																																																																																																																																																																																																																																																																																																																																																																																																																																																																																																																																																																																																																																																																																																																																																																																																																																																																																																																																																															
Datum		Ers. gp.																																																																																																																																																																																																																																																																																																																																																																																																																																																																																																																																																																																																																																																																																																																																																																																																																																																																																																																																																																																																																																																																																																																																																																																																																																																																																																																																																																																																																																																																																																																																																																																																															
Name		Ers. gq.																																																																																																																																																																																																																																																																																																																																																																																																																																																																																																																																																																																																																																																																																																																																																																																																																																																																																																																																																																																																																																																																																																																																																																																																																																																																																																																																																																																																																																																																																																																																																																																																															
Datum		Ers. gr.																																																																																																																																																																																																																																																																																																																																																																																																																																																																																																																																																																																																																																																																																																																																																																																																																																																																																																																																																																																																																																																																																																																																																																																																																																																																																																																																																																																																																																																																																																																																																																																																															
Name		Ers. gs.																																																																																																																																																																																																																																																																																																																																																																																																																																																																																																																																																																																																																																																																																																																																																																																																																																																																																																																																																																																																																																																																																																																																																																																																																																																																																																																																																																																																																																																																																																																																																																																																															
Datum		Ers. gt.																																																																																																																																																																																																																																																																																																																																																																																																																																																																																																																																																																																																																																																																																																																																																																																																																																																																																																																																																																																																																																																																																																																																																																																																																																																																																																																																																																																																																																																																																																																																																																																																															
Name		Ers. gu.																																																																																																																																																																																																																																																																																																																																																																																																																																																																																																																																																																																																																																																																																																																																																																																																																																																																																																																																																																																																																																																																																																																																																																																																																																																																																																																																																																																																																																																																																																																																																																																																															
Datum		Ers. gv.																																																																																																																																																																																																																																																																																																																																																																																																																																																																																																																																																																																																																																																																																																																																																																																																																																																																																																																																																																																																																																																																																																																																																																																																																																																																																																																																																																																																																																																																																																																																																																																																															
Name		Ers. gw.																																																																																																																																																																																																																																																																																																																																																																																																																																																																																																																																																																																																																																																																																																																																																																																																																																																																																																																																																																																																																																																																																																																																																																																																																																																																																																																																																																																																																																																																																																																																																																																																															
Datum		Ers. gx.																																																																																																																																																																																																																																																																																																																																																																																																																																																																																																																																																																																																																																																																																																																																																																																																																																																																																																																																																																																																																																																																																																																																																																																																																																																																																																																																																																																																																																																																																																																																																																																																															
Name		Ers. gy.																																																																																																																																																																																																																																																																																																																																																																																																																																																																																																																																																																																																																																																																																																																																																																																																																																																																																																																																																																																																																																																																																																																																																																																																																																																																																																																																																																																																																																																																																																																																																																																																															
Datum		Ers. gz.																																																																																																																																																																																																																																																																																																																																																																																																																																																																																																																																																																																																																																																																																																																																																																																																																																																																																																																																																																																																																																																																																																																																																																																																																																																																																																																																																																																																																																																																																																																																																																																																															
Name		Ers. ha.																																																																																																																																																																																																																																																																																																																																																																																																																																																																																																																																																																																																																																																																																																																																																																																																																																																																																																																																																																																																																																																																																																																																																																																																																																																																																																																																																																																																																																																																																																																																																																																																															
Datum		Ers. hb.																																																																																																																																																																																																																																																																																																																																																																																																																																																																																																																																																																																																																																																																																																																																																																																																																																																																																																																																																																																																																																																																																																																																																																																																																																																																																																																																																																																																																																																																																																																																																																																																															
Name		Ers. hc.																																																																																																																																																																																																																																																																																																																																																																																																																																																																																																																																																																																																																																																																																																																																																																																																																																																																																																																																																																																																																																																																																																																																																																																																																																																																																																																																																																																																																																																																																																																																																																																																															
Datum		Ers. hd.																																																																																																																																																																																																																																																																																																																																																																																																																																																																																																																																																																																																																																																																																																																																																																																																																																																																																																																																																																																																																																																																																																																																																																																																																																																																																																																																																																																																																																																																																																																																																																																																															
Name		Ers. he.																																																																																																																																																																																																																																																																																																																																																																																																																																																																																																																																																																																																																																																																																																																																																																																																																																																																																																																																																																																																																																																																																																																																																																																																																																																																																																																																																																																																																																																																																																																																																																																																															
Datum		Ers. hf.																																																																																																																																																																																																																																																																																																																																																																																																																																																																																																																																																																																																																																																																																																																																																																																																																																																																																																																																																																																																																																																																																																																																																																																																																																																																																																																																																																																																																																																																																																																																																																																																															
Name		Ers. hg.																																																																																																																																																																																																																																																																																																																																																																																																																																																																																																																																																																																																																																																																																																																																																																																																																																																																																																																																																																																																																																																																																																																																																																																																																																																																																																																																																																																																																																																																																																																																																																																																															
Datum		Ers. hh.																																																																																																																																																																																																																																																																																																																																																																																																																																																																																																																																																																																																																																																																																																																																																																																																																																																																																																																																																																																																																																																																																																																																																																																																																																																																																																																																																																																																																																																																																																																																																																																																															
Name		Ers. hi.																																																																																																																																																																																																																																																																																																																																																																																																																																																																																																																																																																																																																																																																																																																																																																																																																																																																																																																																																																																																																																																																																																																																																																																																																																																																																																																																																																																																																																																																																																																																																																																																															
Datum		Ers. hj.																																																																																																																																																																																																																																																																																																																																																																																																																																																																																																																																																																																																																																																																																																																																																																																																																																																																																																																																																																																																																																																																																																																																																																																																																																																																																																																																																																																																																																																																																																																																																																																																															
Name		Ers. hk.																																																																																																																																																																																																																																																																																																																																																																																																																																																																																																																																																																																																																																																																																																																																																																																																																																																																																																																																																																																																																																																																																																																																																																																																																																																																																																																																																																																																																																																																																																																																																																																																															
Datum		Ers. hl.																																																																																																																																																																																																																																																																																																																																																																																																																																																																																																																																																																																																																																																																																																																																																																																																																																																																																																																																																																																																																																																																																																																																																																																																																																																																																																																																																																																																																																																																																																																																																																																																															
Name		Ers. hm.																																																																																																																																																																																																																																																																																																																																																																																																																																																																																																																																																																																																																																																																																																																																																																																																																																																																																																																																																																																																																																																																																																																																																																																																																																																																																																																																																																																																																																																																																																																																																																																																															
Datum		Ers. hn.																																																																																																																																																																																																																																																																																																																																																																																																																																																																																																																																																																																																																																																																																																																																																																																																																																																																																																																																																																																																																																																																																																																																																																																																																																																																																																																																																																																																																																																																																																																																																																																																															
Name		Ers. ho.																																																																																																																																																																																																																																																																																																																																																																																																																																																																																																																																																																																																																																																																																																																																																																																																																																																																																																																																																																																																																																																																																																																																																																																																																																																																																																																																																																																																																																																																																																																																																																																																															
Datum		Ers. hp.																																																																																																																																																																																																																																																																																																																																																																																																																																																																																																																																																																																																																																																																																																																																																																																																																																																																																																																																																																																																																																																																																																																																																																																																																																																																																																																																																																																																																																																																																																																																																																																																															
Name		Ers. hq.																																																																																																																																																																																																																																																																																																																																																																																																																																																																																																																																																																																																																																																																																																																																																																																																																																																																																																																																																																																																																																																																																																																																																																																																																																																																																																																																																																																																																																																																																																																																																																																																															
Datum		Ers. hr.																																																																																																																																																																																																																																																																																																																																																																																																																																																																																																																																																																																																																																																																																																																																																																																																																																																																																																																																																																																																																																																																																																																																																																																																																																																																																																																																																																																																																																																																																																																																																																																																															
Name		Ers. hs.																																																																																																																																																																																																																																																																																																																																																																																																																																																																																																																																																																																																																																																																																																																																																																																																																																																																																																																																																																																																																																																																																																																																																																																																																																																																																																																																																																																																																																																																																																																																																																																																															
Datum		Ers. ht.																																																																																																																																																																																																																																																																																																																																																																																																																																																																																																																																																																																																																																																																																																																																																																																																																																																																																																																																																																																																																																																																																																																																																																																																																																																																																																																																																																																																																																																																																																																																																																																																															
Name		Ers. hu.																																																																																																																																																																																																																																																																																																																																																																																																																																																																																																																																																																																																																																																																																																																																																																																																																																																																																																																																																																																																																																																																																																																																																																																																																																																																																																																																																																																																																																																																																																																																																																																																															
Datum		Ers. hv.																																																																																																																																																																																																																																																																																																																																																																																																																																																																																																																																																																																																																																																																																																																																																																																																																																																																																																																																																																																																																																																																																																																																																																																																																																																																																																																																																																																																																																																																																																																																																																																																															
Name		Ers. hw.																																																																																																																																																																																																																																																																																																																																																																																																																																																																																																																																																																																																																																																																																																																																																																																																																																																																																																																																																																																																																																																																																																																																																																																																																																																																																																																																																																																																																																																																																																																																																																																																															
Datum		Ers. hx.																																																																																																																																																																																																																																																																																																																																																																																																																																																																																																																																																																																																																																																																																																																																																																																																																																																																																																																																																																																																																																																																																																																																																																																																																																																																																																																																																																																																																																																																																																																																																																																																															
Name		Ers. hy.																																																																																																																																																																																																																																																																																																																																																																																																																																																																																																																																																																																																																																																																																																																																																																																																																																																																																																																																																																																																																																																																																																																																																																																																																																																																																																																																																																																																																																																																																																																																																																																																															
Datum		Ers. hz.																																																																																																																																																																																																																																																																																																																																																																																																																																																																																																																																																																																																																																																																																																																																																																																																																																																																																																																																																																																																																																																																																																																																																																																																																																																																																																																																																																																																																																																																																																																																																																																																															
Name		Ers. ia.																																																																																																																																																																																																																																																																																																																																																																																																																																																																																																																																																																																																																																																																																																																																																																																																																																																																																																																																																																																																																																																																																																																																																																																																																																																																																																																																																																																																																																																																																																																																																																																																															
Datum		Ers. ib.																																																																																																																																																																																																																																																																																																																																																																																																																																																																																																																																																																																																																																																																																																																																																																																																																																																																																																																																																																																																																																																																																																																																																																																																																																																																																																																																																																																																																																																																																																																																																																																																															
Name		Ers. ic.																																																																																																																																																																																																																																																																																																																																																																																																																																																																																																																																																																																																																																																																																																																																																																																																																																																																																																																																																																																																																																																																																																																																																																																																																																																																																																																																																																																																																																																																																																																																																																																																															
Datum		Ers. id.																																																																																																																																																																																																																																																																																																																																																																																																																																																																																																																																																																																																																																																																																																																																																																																																																																																																																																																																																																																																																																																																																																																																																																																																																																																																																																																																																																																																																																																																																																																																																																																																															
Name		Ers. ie.																																																																																																																																																																																																																																																																																																																																																																																																																																																																																																																																																																																																																																																																																																																																																																																																																																																																																																																																																																																																																																																																																																																																																																																																																																																																																																																																																																																																																																																																																																																																																																																																															
Datum		Ers. if.																																																																																																																																																																																																																																																																																																																																																																																																																																																																																																																																																																																																																																																																																																																																																																																																																																																																																																																																																																																																																																																																																																																																																																																																																																																																																																																																																																																																																																																																																																																																																																																																															
Name		Ers. ig.																																																																																																																																																																																																																																																																																																																																																																																																																																																																																																																																																																																																																																																																																																																																																																																																																																																																																																																																																																																																																																																																																																																																																																																																																																																																																																																																																																																																																																																																																																																																																																																																															
Datum		Ers. ih.																																																																																																																																																																																																																																																																																																																																																																																																																																																																																																																																																																																																																																																																																																																																																																																																																																																																																																																																																																																																																																																																																																																																																																																																																																																																																																																																																																																																																																																																																																																																																																																																															
Name		Ers. ii.																																																																																																																																																																																																																																																																																																																																																																																																																																																																																																																																																																																																																																																																																																																																																																																																																																																																																																																																																																																																																																																																																																																																																																																																																																																																																																																																																																																																																																																																																																																																																																																																															
Datum		Ers. ij.																																																																																																																																																																																																																																																																																																																																																																																																																																																																																																																																																																																																																																																																																																																																																																																																																																																																																																																																																																																																																																																																																																																																																																																																																																																																																																																																																																																																																																																																																																																																																																																																															
Name		Ers. ik.																																																																																																																																																																																																																																																																																																																																																																																																																																																																																																																																																																																																																																																																																																																																																																																																																																																																																																																																																																																																																																																																																																																																																																																																																																																																																																																																																																																																																																																																																																																																																																																																															
Datum		Ers. il.																																																																																																																																																																																																																																																																																																																																																																																																																																																																																																																																																																																																																																																																																																																																																																																																																																																																																																																																																																																																																																																																																																																																																																																																																																																																																																																																																																																																																																																																																																																																																																																																															
Name		Ers. im.																																																																																																																																																																																																																																																																																																																																																																																																																																																																																																																																																																																																																																																																																																																																																																																																																																																																																																																																																																																																																																																																																																																																																																																																																																																																																																																																																																																																																																																																																																																																																																																																															
Datum		Ers. in.																																																																																																																																																																																																																																																																																																																																																																																																																																																																																																																																																																																																																																																																																																																																																																																																																																																																																																																																																																																																																																																																																																																																																																																																																																																																																																																																																																																																																																																																																																																																																																																																															
Name		Ers. io.																																																																																																																																																																																																																																																																																																																																																																																																																																																																																																																																																																																																																																																																																																																																																																																																																																																																																																																																																																																																																																																																																																																																																																																																																																																																																																																																																																																																																																																																																																																																																																																																															
Datum		Ers. ip.																																																																																																																																																																																																																																																																																																																																																																																																																																																																																																																																																																																																																																																																																																																																																																																																																																																																																																																																																																																																																																																																																																																																																																																																																																																																																																																																																																																																																																																																																																																																																																																																															
Name		Ers. iq.																																																																																																																																																																																																																																																																																																																																																																																																																																																																																																																																																																																																																																																																																																																																																																																																																																																																																																																																																																																																																																																																																																																																																																																																																																																																																																																																																																																																																																																																																																																																																																																																															
Datum		Ers. ir.																																																																																																																																																																																																																																																																																																																																																																																																																																																																																																																																																																																																																																																																																																																																																																																																																																																																																																																																																																																																																																																																																																																																																																																																																																																																																																																																																																																																																																																																																																																																																																																																															
Name		Ers. is.																																																																																																																																																																																																																																																																																																																																																																																																																																																																																																																																																																																																																																																																																																																																																																																																																																																																																																																																																																																																																																																																																																																																																																																																																																																																																																																																																																																																																																																																																																																																																																																																															
Datum		Ers. it.																																																																																																																																																																																																																																																																																																																																																																																																																																																																																																																																																																																																																																																																																																																																																																																																																																																																																																																																																																																																																																																																																																																																																																																																																																																																																																																																																																																																																																																																																																																																																																																																															
Name		Ers. iu.																																																																																																																																																																																																																																																																																																																																																																																																																																																																																																																																																																																																																																																																																																																																																																																																																																																																																																																																																																																																																																																																																																																																																																																																																																																																																																																																																																																																																																																																																																																																																																																																															
Datum		Ers. iv.																																																																																																																																																																																																																																																																																																																																																																																																																																																																																																																																																																																																																																																																																																																																																																																																																																																																																																																																																																																																																																																																																																																																																																																																																																																																																																																																																																																																																																																																																																																																																																																																															
Name		Ers. iw.																																																																																																																																																																																																																																																																																																																																																																																																																																																																																																																																																																																																																																																																																																																																																																																																																																																																																																																																																																																																																																																																																																																																																																																																																																																																																																																																																																																																																																																																																																																																																																																																															
Datum		Ers. ix.																																																																																																																																																																																																																																																																																																																																																																																																																																																																																																																																																																																																																																																																																																																																																																																																																																																																																																																																																																																																																																																																																																																																																																																																																																																																																																																																																																																																																																																																																																																																																																																																															
Name		Ers. iy.																																																																																																																																																																																																																																																																																																																																																																																																																																																																																																																																																																																																																																																																																																																																																																																																																																																																																																																																																																																																																																																																																																																																																																																																																																																																																																																																																																																																																																																																																																																																																																																																															
Datum		Ers. iz.																																																																																																																																																																																																																																																																																																																																																																																																																																																																																																																																																																																																																																																																																																																																																																																																																																																																																																																																																																																																																																																																																																																																																																																																																																																																																																																																																																																																																																																																																																																																																																																																															
Name		Ers. ja.																																																																																																																																																																																																																																																																																																																																																																																																																																																																																																																																																																																																																																																																																																																																																																																																																																																																																																																																																																																																																																																																																																																																																																																																																																																																																																																																																																																																																																																																																																																																																																																																															
Datum		Ers. jb.																																																																																																																																																																																																																																																																																																																																																																																																																																																																																																																																																																																																																																																																																																																																																																																																																																																																																																																																																																																																																																																																																																																																																																																																																																																																																																																																																																																																																																																																																																																																																																																																															
Name		Ers. jc.																																																																																																																																																																																																																																																																																																																																																																																																																																																																																																																																																																																																																																																																																																																																																																																																																																																																																																																																																																																																																																																																																																																																																																																																																																																																																																																																																																																																																																																																																																																																																																																																															
Datum		Ers. jd.																																																																																																																																																																																																																																																																																																																																																																																																																																																																																																																																																																																																																																																																																																																																																																																																																																																																																																																																																																																																																																																																																																																																																																																																																																																																																																																																																																																																																																																																																																																																																																																																															
Name		Ers. je.																																																																																																																																																																																																																																																																																																																																																																																																																																																																																																																																																																																																																																																																																																																																																																																																																																																																																																																																																																																																																																																																																																																																																																																																																																																																																																																																																																																																																																																																																																																																																																																																															
Datum		Ers. jf.																																																																																																																																																																																																																																																																																																																																																																																																																																																																																																																																																																																																																																																																																																																																																																																																																																																																																																																																																																																																																																																																																																																																																																																																																																																																																																																																																																																																																																																																																																																																																																																																															
Name		Ers. jg.																																																																																																																																																																																																																																																																																																																																																																																																																																																																																																																																																																																																																																																																																																																																																																																																																																																																																																																																																																																																																																																																																																																																																																																																																																																																																																																																																																																																																																																																																																																																																																																																															
Datum		Ers. jh.																																																																																																																																																																																																																																																																																																																																																																																																																																																																																																																																																																																																																																																																																																																																																																																																																																																																																																																																																																																																																																																																																																																																																																																																																																																																																																																																																																																																																																																																																																																																																																																																															
Name		Ers. ji.																																																																																																																																																																																																																																																																																																																																																																																																																																																																																																																																																																																																																																																																																																																																																																																																																																																																																																																																																																																																																																																																																																																																																																																																																																																																																																																																																																																																																																																																																																																																																																																																															
Datum		Ers. jj.																																																																																																																																																																																																																																																																																																																																																																																																																																																																																																																																																																																																																																																																																																																																																																																																																																																																																																																																																																																																																																																																																																																																																																																																																																																																																																																																																																																																																																																																																																																																																																																																															
Name		Ers. jk.																																																																																																																																																																																																																																																																																																																																																																																																																																																																																																																																																																																																																																																																																																																																																																																																																																																																																																																																																																																																																																																																																																																																																																																																																																																																																																																																																																																																																																																																																																																																																																																																															
Datum		Ers. jl.																																																																																																																																																																																																																																																																																																																																																																																																																																																																																																																																																																																																																																																																																																																																																																																																																																																																																																																																																																																																																																																																																																																																																																																																																																																																																																																																																																																																																																																																																																																																																																																																															
Name		Ers. jm.																																																																																																																																																																																																																																																																																																																																																																																																																																																																																																																																																																																																																																																																																																																																																																																																																																																																																																																																																																																																																																																																																																																																																																																																																																																																																																																																																																																																																																																																																																																																																																																																															
Datum		Ers. jn.																																																																																																																																																																																																																																																																																																																																																																																																																																																																																																																																																																																																																																																																																																																																																																																																																																																																																																																																																																																																																																																																																																																																																																																																																																																																																																																																																																																																																																																																																																																																																																																																															
Name		Ers. jo.																																																																																																																																																																																																																																																																																																																																																																																																																																																																																																																																																																																																																																																																																																																																																																																																																																																																																																																																																																																																																																																																																																																																																																																																																																																																																																																																																																																																																																																																																																																																																																																																															
Datum		Ers. jp.																																																																																																																																																																																																																																																																																																																																																																																																																																																																																																																																																																																																																																																																																																																																																																																																																																																																																																																																																																																																																																																																																																																																																																																																																																																																																																																																																																																																																																																																																																																																																																																																															
Name		Ers. jq.																																																																																																																																																																																																																																																																																																																																																																																																																																																																																																																																																																																																																																																																																																																																																																																																																																																																																																																																																																																																																																																																																																																																																																																																																																																																																																																																																																																																																																																																																																																																																																																																															
Datum		Ers. jr.																																																																																																																																																																																																																																																																																																																																																																																																																																																																																																																																																																																																																																																																																																																																																																																																																																																																																																																																																																																																																																																																																																																																																																																																																																																																																																																																																																																																																																																																																																																																																																																																															
Name		Ers. js.																																																																																																																																																																																																																																																																																																																																																																																																																																																																																																																																																																																																																																																																																																																																																																																																																																																																																																																																																																																																																																																																																																																																																																																																																																																																																																																																																																																																																																																																																																																																																																																																															
Datum		Ers. jt.																																																																																																																																																																																																																																																																																																																																																																																																																																																																																																																																																																																																																																																																																																																																																																																																																																																																																																																																																																																																																																																																																																																																																																																																																																																																																																																																																																																																																																																																																																																																																																																																															
Name		Ers. ju.																																																																																																																																																																																																																																																																																																																																																																																																																																																																																																																																																																																																																																																																																																																																																																																																																																																																																																																																																																																																																																																																																																																																																																																																																																																																																																																																																																																																																																																																																																																																																																																																															
Datum		Ers. jv.																																																																																																																																																																																																																																																																																																																																																																																																																																																																																																																																																																																																																																																																																																																																																																																																																																																																																																																																																																																																																																																																																																																																																																																																																																																																																																																																																																																																																																																																																																																																																																																																															
Name		Ers. jw.																																																																																																																																																																																																																																																																																																																																																																																																																																																																																																																																																																																																																																																																																																																																																																																																																																																																																																																																																																																																																																																																																																																																																																																																																																																																																																																																																																																																																																																																																																																																																																																																															
Datum		Ers. jx.																																																																																																																																																																																																																																																																																																																																																																																																																																																																																																																																																																																																																																																																																																																																																																																																																																																																																																																																																																																																																																																																																																																																																																																																																																																																																																																																																																																																																																																																																																																																																																																																															
Name		Ers. jy.																																																																																																																																																																																																																																																																																																																																																																																																																																																																																																																																																																																																																																																																																																																																																																																																																																																																																																																																																																																																																																																																																																																																																																																																																																																																																																																																																																																																																																																																																																																																																																																																															
Datum		Ers. jz.																																																																																																																																																																																																																																																																																																																																																																																																																																																																																																																																																																																																																																																																																																																																																																																																																																																																																																																																																																																																																																																																																																																																																																																																																																																																																																																																																																																																																																																																																																																																																																																																															
Name		Ers. ka.																																																																																																																																																																																																																																																																																																																																																																																																																																																																																																																																																																																																																																																																																																																																																																																																																																																																																																																																																																																																																																																																																																																																																																																																																																																																																																																																																																																																																																																																																																																																																																																																															
Datum		Ers. kb.																																																																																																																																																																																																																																																																																																																																																																																																																																																																																																																																																																																																																																																																																																																																																																																																																																																																																																																																																																																																																																																																																																																																																																																																																																																																																																																																																																																																																																																																																																																																																																																																															
Name		Ers. kc.																																																																																																																																																																																																																																																																																																																																																																																																																																																																																																																																																																																																																																																																																																																																																																																																																																																																																																																																																																																																																																																																																																																																																																																																																																																																																																																																																																																																																																																																																																																																																																																																															
Datum		Ers. kd.																																																																																																																																																																																																																																																																																																																																																																																																																																																																																																																																																																																																																																																																																																																																																																																																																																																																																																																																																																																																																																																																																																																																																																																																																																																																																																																																																																																																																																																																																																																																																																																																															
Name		Ers. ke.																																																																																																																																																																																																																																																																																																																																																																																																																																																																																																																																																																																																																																																																																																																																																																																																																																																																																																																																																																																																																																																																																																																																																																																																																																																																																																																																																																																																																																																																																																																																																																																																															
Datum		Ers. kf.																																																																																																																																																																																																																																																																																																																																																																																																																																																																																																																																																																																																																																																																																																																																																																																																																																																																																																																																																																																																																																																																																																																																																																																																																																																																																																																																																																																																																																																																																																																																																																																																															
Name		Ers. kg.																																																																																																																																																																																																																																																																																																																																																																																																																																																																																																																																																																																																																																																																																																																																																																																																																																																																																																																																																																																																																																																																																																																																																																																																																																																																																																																																																																																																																																																																																																																																																																																																															
Datum		Ers. kh.																																																																																																																																																																																																																																																																																																																																																																																																																																																																																																																																																																																																																																																																																																																																																																																																																																																																																																																																																																																																																																																																																																																																																																																																																																																																																																																																																																																																																																																																																																																																																																																																															
Name		Ers. ki.																																																																																																																																																																																																																																																																																																																																																																																																																																																																																																																																																																																																																																																																																																																																																																																																																																																																																																																																																																																																																																																																																																																																																																																																																																																																																																																																																																																																																																																																																																																																																																																																															
Datum		Ers. kj.																																																																																																																																																																																																																																																																																																																																																																																																																																																																																																																																																																																																																																																																																																																																																																																																																																																																																																																																																																																																																																																																																																																																																																																																																																																																																																																																																																																																																																																																																																																																																																																																															
Name		Ers. kk.																																																																																																																																																																																																																																																																																																																																																																																																																																																																																																																																																																																																																																																																																																																																																																																																																																																																																																																																																																																																																																																																																																																																																																																																																																																																																																																																																																																																																																																																																																																																																																																																															
Datum		Ers. kl.																																																																																																																																																																																																																																																																																																																																																																																																																																																																																																																																																																																																																																																																																																																																																																																																																																																																																																																																																																																																																																																																																																																																																																																																																																																																																																																																																																																																																																																																																																																																																																																																															
Name		Ers. km.																																																																																																																																																																																																																																																																																																																																																																																																																																																																																																																																																																																																																																																																																																																																																																																																																																																																																																																																																																																																																																																																																																																																																																																																																																																																																																																																																																																																																																																																																																																																																																																																															
Datum		Ers. kn.																																																																																																																																																																																																																																																																																																																																																																																																																																																																																																																																																																																																																																																																																																																																																																																																																																																																																																																																																																																																																																																																																																																																																																																																																																																																																																																																																																																																																																																																																																																																																																																																															
Name		Ers. ko.																																																																																																																																																																																																																																																																																																																																																																																																																																																																																																																																																																																																																																																																																																																																																																																																																																																																																																																																																																																																																																																																																																																																																																																																																																																																																																																																																																																																																																																																																																																																																																																																															
Datum		Ers. kp.																																																																																																																																																																																																																																																																																																																																																																																																																																																																																																																																																																																																																																																																																																																																																																																																																																																																																																																																																																																																																																																																																																																																																																																																																																																																																																																																																																																																																																																																																																																																																																																																															
Name		Ers. kq.																																																																																																																																																																																																																																																																																																																																																																																																																																																																																																																																																																																																																																																																																																																																																																																																																																																																																																																																																																																																																																																																																																																																																																																																																																																																																																																																																																																																																																																																																																																																																																																																															
Datum		Ers. kr.																																																																																																																																																																																																																																																																																																																																																																																																																																																																																																																																																																																																																																																																																																																																																																																																																																																																																																																																																																																																																																																																																																																																																																																																																																																																																																																																																																																																																																																																																																																																																																																																															
Name		Ers. ks.																																																																																																																																																																																																																																																																																																																																																																																																																																																																																																																																																																																																																																																																																																																																																																																																																																																																																																																																																																																																																																																																																																																																																																																																																																																																																																																																																																																																																																																																																																																																																																																																															
Datum		Ers. kt.																																																																																																																																																																																																																																																																																																																																																																																																																																																																																																																																																																																																																																																																																																																																																																																																																																																																																																																																																																																																																																																																																																																																																																																																																																																																																																																																																																																																																																																																																																																																																																																																															
Name		Ers. ku.																																																																																																																																																																																																																																																																																																																																																																																																																																																																																																																																																																																																																																																																																																																																																																																																																																																																																																																																																																																																																																																																																																																																																																																																																																																																																																																																																																																																																																																																																																																																																																																																															
Datum		Ers. kv.																																																																																																																																																																																																																																																																																																																																																																																																																																																																																																																																																																																																																																																																																																																																																																																																																																																																																																																																																																																																																																																																																																																																																																																																																																																																																																																																																																																																																																																																																																																																																																																																															
Name		Ers. kw.																																																																																																																																																																																																																																																																																																																																																																																																																																																																																																																																																																																																																																																																																																																																																																																																																																																																																																																																																																																																																																																																																																																																																																																																																																																																																																																																																																																																																																																																																																																																																																																																															
Datum		Ers. kx.																																																																																																																																																																																																																																																																																																																																																																																																																																																																																																																																																																																																																																																																																																																																																																																																																																																																																																																																																																																																																																																																																																																																																																																																																																																																																																																																																																																																																																																																																																																																																																																																															
Name		Ers. ky.																																																																																																																																																																																																																																																																																																																																																																																																																																																																																																																																																																																																																																																																																																																																																																																																																																																																																																																																																																																																																																																																																																																																																																																																																																																																																																																																																																																																																																																																																																																																																																																																															
Datum		Ers. kz.																																																																																																																																																																																																																																																																																																																																																																																																																																																																																																																																																																																																																																																																																																																																																																																																																																																																																																																																																																																																																																																																																																																																																																																																																																																																																																																																																																																																																																																																																																																																																																																																															
Name		Ers. la.																																																																																																																																																																																																																																																																																																																																																																																																																																																																																																																																																																																																																																																																																																																																																																																																																																																																																																																																																																																																																																																																																																																																																																																																																																																																																																																																																																																																																																																																																																																																																																																																															
Datum		Ers. lb.																																																																																																																																																																																																																																																																																																																																																																																																																																																																																																																																																																																																																																																																																																																																																																																																																																																																																																																																																																																																																																																																																																																																																																																																																																																																																																																																																																																																																																																																																																																																																																																																															
Name		Ers. lc.																																																																																																																																																																																																																																																																																																																																																																																																																																																																																																																																																																																																																																																																																																																																																																																																																																																																																																																																																																																																																																																																																																																																																																																																																																																																																																																																																																																																																																																																																																																																																																																																															
Datum		Ers. ld.																																																																																																																																																																																																																																																																																																																																																																																																																																																																																																																																																																																																																																																																																																																																																																																																																																																																																																																																																																																																																																																																																																																																																																																																																																																																																																																																																																																																																																																																																																																																																																																																															
Name		Ers. le.																																																																																																																																																																																																																																																																																																																																																																																																																																																																																																																																																																																																																																																																																																																																																																																																																																																																																																																																																																																																																																																																																																																																																																																																																																																																																																																																																																																																																																																																																																																																																																																																															
Datum		Ers. lf.																																																																																																																																																																																																																																																																																																																																																																																																																																																																																																																																																																																																																																																																																																																																																																																																																																																																																																																																																																																																																																																																																																																																																																																																																																																																																																																																																																																																																																																																																																																																																																																																															
Name		Ers. lg.																																																																																																																																																																																																																																																																																																																																																																																																																																																																																																																																																																																																																																																																																																																																																																																																																																																																																																																																																																																																																																																																																																																																																																																																																																																																																																																																																																																																																																																																																																																																																																																																															
Datum		Ers. lh.																																																																																																																																																																																																																																																																																																																																																																																																																																																																																																																																																																																																																																																																																																																																																																																																																																																																																																																																																																																																																																																																																																																																																																																																																																																																																																																																																																																																																																																																																																																																																																																																															
Name		Ers. li.																																																																																																																																																																																																																																																																																																																																																																																																																																																																																																																																																																																																																																																																																																																																																																																																																																																																																																																																																																																																																																																																																																																																																																																																																																																																																																																																																																																																																																																																																																																																																																																																															
Datum		Ers. lj.																																																																																																																																																																																																																																																																																																																																																																																																																																																																																																																																																																																																																																																																																																																																																																																																																																																																																																																																																																																																																																																																																																																																																																																																																																																																																																																																																																																																																																																																																																																																																																																																															
Name		Ers. lk.																																																																																																																																																																																																																																																																																																																																																																																																																																																																																																																																																																																																																																																																																																																																																																																																																																																																																																																																																																																																																																																																																																																																																																																																																																																																																																																																																																																																																																																																																																																																																																																																															
Datum		Ers. ll.																																																																																																																																																																																																																																																																																																																																																																																																																																																																																																																																																																																																																																																																																																																																																																																																																																																																																																																																																																																																																																																																																																																																																																																																																																																																																																																																																																																																																																																																																																																																																																																																															
Name		Ers. lm.																																																																																																																																																																																																																																																																																																																																																																																																																																																																																																																																																																																																																																																																																																																																																																																																																																																																																																																																																																																																																																																																																																																																																																																																																																																																																																																																																																																																																																																																																																																																																																																																															
Datum		Ers. ln.																																																																																																																																																																																																																																																																																																																																																																																																																																																																																																																																																																																																																																																																																																																																																																																																																																																																																																																																																																																																																																																																																																																																																																																																																																																																																																																																																																																																																																																																																																																																																																																																															
Name		Ers. lo.																																																																																																																																																																																																																																																																																																																																																																																																																																																																																																																																																																																																																																																																																																																																																																																																																																																																																																																																																																																																																																																																																																																																																																																																																																																																																																																																																																																																																																																																																																																																																																																																															
Datum		Ers. lp.																																																																																																																																																																																																																																																																																																																																																																																																																																																																																																																																																																																																																																																																																																																																																																																																																																																																																																																																																																																																																																																																																																																																																																																																																																																																																																																																																																																																																																																																																																																																																																																																															
Name		Ers. lq.																																																																																																																																																																																																																																																																																																																																																																																																																																																																																																																																																																																																																																																																																																																																																																																																																																																																																																																																																																																																																																																																																																																																																																																																																																																																																																																																																																																																																																																																																																																																																																																																															
Datum		Ers. lr.																																																																																																																																																																																																																																																																																																																																																																																																																																																																																																																																																																																																																																																																																																																																																																																																																																																																																																																																																																																																																																																																																																																																																																																																																																																																																																																																																																																																																																																																																																																																																																																																															
Name		Ers. ls.																																																																																																																																																																																																																																																																																																																																																																																																																																																																																																																																																																																																																																																																																																																																																																																																																																																																																																																																																																																																																																																																																																																																																																																																																																																																																																																																																																																																																																																																																																																																																																																																															
Datum		Ers. lt.																																																																																																																																																																																																																																																																																																																																																																																																																																																																																																																																																																																																																																																																																																																																																																																																																																																																																																																																																																																																																																																																																																																																																																																																																																																																																																																																																																																																																																																																																																																																																																																																															
Name		Ers. lu.																																																																																																																																																																																																																																																																																																																																																																																																																																																																																																																																																																																																																																																																																																																																																																																																																																																																																																																																																																																																																																																																																																																																																																																																																																																																																																																																																																																																																																																																																																																																																																																																															
Datum		Ers. lv.																																																																																																																																																																																																																																																																																																																																																																																																																																																																																																																																																																																																																																																																																																																																																																																																																																																																																																																																																																																																																																																																																																																																																																																																																																																																																																																																																																																																																																																																																																																																																																																																															
Name		Ers. lw.																																																																																																																																																																																																																																																																																																																																																																																																																																																																																																																																																																																																																																																																																																																																																																																																																																																																																																																																																																																																																																																																																																																																																																																																																																																																																																																																																																																																																																																																																																																																																																																																															
Datum		Ers. lx.																																																																																																																																																																																																																																																																																																																																																																																																																																																																																																																																																																																																																																																																																																																																																																																																																																																																																																																																																																																																																																																																																																																																																																																																																																																																																																																																																																																																																																																																																																																																																																																																															
Name		Ers. ly.																																																																																																																																																																																																																																																																																																																																																																																																																																																																																																																																																																																																																																																																																																																																																																																																																																																																																																																																																																																																																																																																																																																																																																																																																																																																																																																																																																																																																																																																																																																																																																																																															
Datum		Ers. lz.																																																																																																																																																																																																																																																																																																																																																																																																																																																																																																																																																																																																																																																																																																																																																																																																																																																																																																																																																																																																																																																																																																																																																																																																																																																																																																																																																																																																																																																																																																																																																																																																															
Name		Ers. ma.																																																																																																																																																																																																																																																																																																																																																																																																																																																																																																																																																																																																																																																																																																																																																																																																																																																																																																																																																																																																																																																																																																																																																																																																																																																																																																																																																																																																																																																																																																																																																																																																															
Datum		Ers. mb.																																																																																																																																																																																																																																																																																																																																																																																																																																																																																																																																																																																																																																																																																																																																																																																																																																																																																																																																																																																																																																																																																																																																																																																																																																																																																																																																																																																																																																																																																																																																																																																																															
Name		Ers. mc.																																																																																																																																																																																																																																																																																																																																																																																																																																																																																																																																																																																																																																																																																																																																																																																																																																																																																																																																																																																																																																																																																																																																																																																																																																																																																																																																																																																																																																																																																																																																																																																																															
Datum		Ers. md.																																																																																																																																																																																																																																																																																																																																																																																																																																																																																																																																																																																																																																																																																																																																																																																																																																																																																																																																																																																																																																																																																																																																																																																																																																																																																																																																																																																																																																																																																																																																																																																																															
Name		Ers. me.																																																																																																																																																																																																																																																																																																																																																																																																																																																																																																																																																																																																																																																																																																																																																																																																																																																																																																																																																																																																																																																																																																																																																																																																																																																																																																																																																																																																																																																																																																																																																																																																															
Datum		Ers. mf.																																																																																																																																																																																																																																																																																																																																																																																																																																																																																																																																																																																																																																																																																																																																																																																																																																																																																																																																																																																																																																																																																																																																																																																																																																																																																																																																																																																																																																																																																																																																																																																																															
Name		Ers. mg.																																																																																																																																																																																																																																																																																																																																																																																																																																																																																																																																																																																																																																																																																																																																																																																																																																																																																																																																																																																																																																																																																																																																																																																																																																																																																																																																																																																																																																																																																																																																																																																																															
Datum		Ers. mh.																																																																																																																																																																																																																																																																																																																																																																																																																																																																																																																																																																																																																																																																																																																																																																																																																																																																																																																																																																																																																																																																																																																																																																																																																																																																																																																																																																																																																																																																																																																																																																																																															
Name		Ers. mi.																																																																																																																																																																																																																																																																																																																																																																																																																																																																																																																																																																																																																																																																																																																																																																																																																																																																																																																																																																																																																																																																																																																																																																																																																																																																																																																																																																																																																																																																																																																																																																																																															
Datum		Ers. mj.																																																																																																																																																																																																																																																																																																																																																																																																																																																																																																																																																																																																																																																																																																																																																																																																																																																																																																																																																																																																																																																																																																																																																																																																																																																																																																																																																																																																																																																																																																																																																																																																															
Name		Ers. mk.																																																																																																																																																																																																																																																																																																																																																																																																																																																																																																																																																																																																																																																																																																																																																																																																																																																																																																																																																																																																																																																																																																																																																																																																																																																																																																																																																																																																																																																																																																																																																																																																															
Datum		Ers. ml.																																																																																																																																																																																																																																																																																																																																																																																																																																																																																																																																																																																																																																																																																																																																																																																																																																																																																																																																																																																																																																																																																																																																																																																																																																																																																																																																																																																																																																																																																																																																																																																																															
Name		Ers. mm.																																																																																																																																																																																																																																																																																																																																																																																																																																																																																																																																																																																																																																																																																																																																																																																																																																																																																																																																																																																																																																																																																																																																																																																																																																																																																																																																																																																																																																																																																																																																																																																																															
Datum		Ers. mn.																																																																																																																																																																																																																																																																																																																																																																																																																																																																																																																																																																																																																																																																																																																																																																																																																																																																																																																																																																																																																																																																																																																																																																																																																																																																																																																																																																																																																																																																																																																																																																																																															
Name		Ers. mo.																																																																																																																																																																																																																																																																																																																																																																																																																																																																																																																																																																																																																																																																																																																																																																																																																																																																																																																																																																																																																																																																																																																																																																																																																																																																																																																																																																																																																																																																																																																																																																																																															
Datum		Ers. mp.																																																																																																																																																																																																																																																																																																																																																																																																																																																																																																																																																																																																																																																																																																																																																																																																																																																																																																																																																																																																																																																																																																																																																																																																																																																																																																																																																																																																																																																																																																																																																																																																															
Name		Ers. mq.																																																																																																																																																																																																																																																																																																																																																																																																																																																																																																																																																																																																																																																																																																																																																																																																																																																																																																																																																																																																																																																																																																																																																																																																																																																																																																																																																																																																																																																																																																																																																																																																															
Datum		Ers. mr.																																																																																																																																																																																																																																																																																																																																																																																																																																																																																																																																																																																																																																																																																																																																																																																																																																																																																																																																																																																																																																																																																																																																																																																																																																																																																																																																																																																																																																																																																																																																																																																																															
Name		Ers. ms.																																																																																																																																																																																																																																																																																																																																																																																																																																																																																																																																																																																																																																																																																																																																																																																																																																																																																																																																																																																																																																																																																																																																																																																																																																																																																																																																																																																																																																																																																																																																																																																																															
Datum		Ers. mt.																																																																																																																																																																																																																																																																																																																																																																																																																																																																																																																																																																																																																																																																																																																																																																																																																																																																																																																																																																																																																																																																																																																																																																																																																																																																																																																																																																																																																																																																																																																																																																																																															
Name		Ers. mu.																																																																																																																																																																																																																																																																																																																																																																																																																																																																																																																																																																																																																																																																																																																																																																																																																																																																																																																																																																																																																																																																																																																																																																																																																																																																																																																																																																																																																																																																																																																																																																																																															
Datum		Ers. mv.																																																																																																																																																																																																																																																																																																																																																																																																																																																																																																																																																																																																																																																																																																																																																																																																																																																																																																																																																																																																																																																																																																																																																																																																																																																																																																																																																																																																																																																																																																																																																																																																															
Name		Ers. mw.																																																																																																																																																																																																																																																																																																																																																																																																																																																																																																																																																																																																																																																																																																																																																																																																																																																																																																																																																																																																																																																																																																																																																																																																																																																																																																																																																																																																																																																																																																																																																																																																															
Datum		Ers. mx.																																																																																																																																																																																																																																																																																																																																																																																																																																																																																																																																																																																																																																																																																																																																																																																																																																																																																																																																																																																																																																																																																																																																																																																																																																																																																																																																																																																																																																																																																																																																																																																																															
Name		Ers. my.																																																																																																																																																																																																																																																																																																																																																																																																																																																																																																																																																																																																																																																																																																																																																																																																																																																																																																																																																																																																																																																																																																																																																																																																																																																																																																																																																																																																																																																																																																																																																																																																															
Datum		Ers. mz.																																																																																																																																																																																																																																																																																																																																																																																																																																																																																																																																																																																																																																																																																																																																																																																																																																																																																																																																																																																																																																																																																																																																																																																																																																																																																																																																																																																																																																																																																																																																																																																																															
Name		Ers. na.																																																																																																																																																																																																																																																																																																																																																																																																																																																																																																																																																																																																																																																																																																																																																																																																																																																																																																																																																																																																																																																																																																																																																																																																																																																																																																																																																																																																																																																																																																																																																																																																															
Datum		Ers. nb.																																																																																																																																																																																																																																																																																																																																																																																																																																																																																																																																																																																																																																																																																																																																																																																																																																																																																																																																																																																																																																																																																																																																																																																																																																																																																																																																																																																																																																																																																																																																																																																																															
Name		Ers. nc.																																																																																																																																																																																																																																																																																																																																																																																																																																																																																																																																																																																																																																																																																																																																																																																																																																																																																																																																																																																																																																																																																																																																																																																																																																																																																																																																																																																																																																																																																																																																																																																																															
Datum		Ers. nd.																																																																																																																																																																																																																																																																																																																																																																																																																																																																																																																																																																																																																																																																																																																																																																																																																																																																																																																																																																																																																																																																																																																																																																																																																																																																																																																																																																																																																																																																																																																																																																																																															
Name		Ers. ne.																																																																																																																																																																																																																																																																																																																																																																																																																																																																																																																																																																																																																																																																																																																																																																																																																																																																																																																																																																																																																																																																																																																																																																																																																																																																																																																																																																																																																																																																																																																																																																																																															
Datum		Ers. nf.																																																																																																																																																																																																																																																																																																																																																																																																																																																																																																																																																																																																																																																																																																																																																																																																																																																																																																																																																																																																																																																																																																																																																																																																																																																																																																																																																																																																																																																																																																																																																																																																															
Name		Ers. ng.																																																																																																																																																																																																																																																																																																																																																																																																																																																																																																																																																																																																																																																																																																																																																																																																																																																																																																																																																																																																																																																																																																																																																																																																																																																																																																																																																																																																																																																																																																																																																																																																															
Datum		Ers. nh.																																																																																																																																																																																																																																																																																																																																																																																																																																																																																																																																																																																																																																																																																																																																																																																																																																																																																																																																																																																																																																																																																																																																																																																																																																																																																																																																																																																																																																																																																																																																																																																																															
Name		Ers. ni.																																																																																																																																																																																																																																																																																																																																																																																																																																																																																																																																																																																																																																																																																																																																																																																																																																																																																																																																																																																																																																																																																																																																																																																																																																																																																																																																																																																																																																																																																																																																																																																																															
Datum		Ers. nj.																																																																																																																																																																																																																																																																																																																																																																																																																																																																																																																																																																																																																																																																																																																																																																																																																																																																																																																																																																																																																																																																																																																																																																																																																																																																																																																																																																																																																																																																																																																																																																																																															
Name		Ers. nk.																																																																																																																																																																																																																																																																																																																																																																																																																																																																																																																																																																																																																																																																																																																																																																																																																																																																																																																																																																																																																																																																																																																																																																																																																																																																																																																																																																																																																																																																																																																																																																																																															
Datum		Ers. nl.																																																																																																																																																																																																																																																																																																																																																																																																																																																																																																																																																																																																																																																																																																																																																																																																																																																																																																																																																																																																																																																																																																																																																																																																																																																																																																																																																																																																																																																																																																																																																																																																															
Name		Ers. nm.																																																																																																																																																																																																																																																																																																																																																																																																																																																																																																																																																																																																																																																																																																																																																																																																																																																																																																																																																																																																																																																																																																																																																																																																																																																																																																																																																																																																																																																																																																																																																																																																															
Datum		Ers. nn.																																																																																																																																																																																																																																																																																																																																																																																																																																																																																																																																																																																																																																																																																																																																																																																																																																																																																																																																																																																																																																																																																																																																																																																																																																																																																																																																																																																																																																																																																																																																																																																																															
Name		Ers. no.																																																																																																																																																																																																																																																																																																																																																																																																																																																																																																																																																																																																																																																																																																																																																																																																																																																																																																																																																																																																																																																																																																																																																																																																																																																																																																																																																																																																																																																																																																																																																																																																															
Datum		Ers. np.																																																																																																																																																																																																																																																																																																																																																																																																																																																																																																																																																																																																																																																																																																																																																																																																																																																																																																																																																																																																																																																																																																																																																																																																																																																																																																																																																																																																																																																																																																																																																																																																															
Name		Ers. nq.																																																																																																																																																																																																																																																																																																																																																																																																																																																																																																																																																																																																																																																																																																																																																																																																																																																																																																																																																																																																																																																																																																																																																																																																																																																																																																																																																																																																																																																																																																																																																																																																															
Datum		Ers. nr.																																																																																																																																																																																																																																																																																																																																																																																																																																																																																																																																																																																																																																																																																																																																																																																																																																																																																																																																																																																																																																																																																																																																																																																																																																																																																																																																																																																																																																																																																																																																																																																																															
Name		Ers. ns.																																																																																																																																																																																																																																																																																																																																																																																																																																																																																																																																																																																																																																																																																																																																																																																																																																																																																																																																																																																																																																																																																																																																																																																																																																																																																																																																																																																																																																																																																																																																																																																																															
Datum		Ers. nt.																																																																																																																																																																																																																																																																																																																																																																																																																																																																																																																																																																																																																																																																																																																																																																																																																																																																																																																																																																																																																																																																																																																																																																																																																																																																																																																																																																																																																																																																																																																																																																																																															
Name		Ers. nu.																																																																																																																																																																																																																																																																																																																																																																																																																																																																																																																																																																																																																																																																																																																																																																																																																																																																																																																																																																																																																																																																																																																																																																																																																																																																																																																																																																																																																																																																																																																																																																																																															
Datum		Ers. nv.																																																																																																																																																																																																																																																																																																																																																																																																																																																																																																																																																																																																																																																																																																																																																																																																																																																																																																																																																																																																																																																																																																																																																																																																																																																																																																																																																																																																																																																																																																																																																																																																															
Name		Ers. nw.																																																																																																																																																																																																																																																																																																																																																																																																																																																																																																																																																																																																																																																																																																																																																																																																																																																																																																																																																																																																																																																																																																																																																																																																																																																																																																																																																																																																																																																																																																																																																																																																															
Datum		Ers. nx.																																																																																																																																																																																																																																																																																																																																																																																																																																																																																																																																																																																																																																																																																																																																																																																																																																																																																																																																																																																																																																																																																																																																																																																																																																																																																																																																																																																																																																																																																																																																																																																																															
Name		Ers. ny.																																																																																																																																																																																																																																																																																																																																																																																																																																																																																																																																																																																																																																																																																																																																																																																																																																																																																																																																																																																																																																																																																																																																																																																																																																																																																																																																																																																																																																																																																																																																																																																																															
Datum		Ers. nz.																																																																																																																																																																																																																																																																																																																																																																																																																																																																																																																																																																																																																																																																																																																																																																																																																																																																																																																																																																																																																																																																																																																																																																																																																																																																																																																																																																																																																																																																																																																																																																																																															
Name		Ers. oa.																																																																																																																																																																																																																																																																																																																																																																																																																																																																																																																																																																																																																																																																																																																																																																																																																																																																																																																																																																																																																																																																																																																																																																																																																																																																																																																																																																																																																																																																																																																																																																																																															
Datum		Ers. ob.																																																																																																																																																																																																																																																																																																																																																																																																																																																																																																																																																																																																																																																																																																																																																																																																																																																																																																																																																																																																																																																																																																																																																																																																																																																																																																																																																																																																																																																																																																																																																																																																															
Name		Ers. oc.																																																																																																																																																																																																																																																																																																																																																																																																																																																																																																																																																																																																																																																																																																																																																																																																																																																																																																																																																																																																																																																																																																																																																																																																																																																																																																																																																																																																																																																																																																																																																																																																															
Datum		Ers. od.																																																																																																																																																																																																																																																																																																																																																																																																																																																																																																																																																																																																																																																																																																																																																																																																																																																																																																																																																																																																																																																																																																																																																																																																																																																																																																																																																																																																																																																																																																																																																																																																															

0		1		2		3		4		5		6		7		8		9	
WUPK020 / 22 04 1998		Seite/Pfad		/8,4		/8,4		/8,4		/8,5		/8,5		/8,5		/8,5		/8,5	
W-843		Kabelname		PK		BU		BN		KE		BN		MH					
L1VCY		Kabeltyp		PK		BU		BN		KE		BN		MH					
Leistungsbezeichnung		Anschluss		-F2		-F4		-F8		-F8		-F10		-F12					
-XHS3. 2		Ziel- bezeichnung		-BB3 S+		-BB3 S-		-BB3 S1		-BB3 S1		-BB3 S2		-BB3 S2					
		Klemmen- Symbol		1		2		3		4		5		6					
		Brücken																	
		Klemmen- nummer		1		2		3		4		5		6					
		Anschluss		-BB3 S+		-BB3 S-		-BB3 S1		-BB3 S1		-BB3 S2		-BB3 S2					
		Ziel- bezeichnung		-BB3 S+		-BB3 S-		-BB3 S1		-BB3 S1		-BB3 S2		-BB3 S2					
		Kabeltyp		-		-		-		-		-		-					
		Kabelname		-		-		-		-		-		-					
		Funktionstext		-		-		-		-		-		-					
		Störung		-		-		-		-		-		-					

15

17

Datum 10.08.10		4. XX SL Achsmess	
Bearb BDE			
Gepr. 20.06.13			
Name		-XHS3. 2	
Datum			
Urspr.			
Ers. f.			
Ers. d.			
Nussbaum Hebeltechnik GmbH & Co. KG Kolar Straße 28 D-72094 Böttingen - Böttingen Tel.: +49(0)7142/9320 Fax: +49(0)7142/9327			
Nussbaum			
B1		16	
24 B1			

Stückliste Bill of materials

0	1	2	3	4	5	6	7	8	9
Bezeichnung Component design.	Menge Amount	Bezeichnung Designation	Typen number Model number	Lieferant Supplier	Artikelnummer Article number				
-J	1	E-Box gelocht 300x1200x155	81045-02601808	Krauth Technology	81045-02601808				
-J	1	Montageplatte ungelocht 300x1200	81045-0260	Krauth Technology	81045-0260				
-4Q1	1	Hauptsch. Mot.-Rus 3P 40A 1Lk-H	R225/76 10550	Herz GmbH	920375				
-X1	4	Reihenleiste H 16/12 schraub-schraub	H 16/12	Entrelac	920844				
-X1	1	Schutzleiterklemme H 16/12 P schraub-schraub	D 16/12 P	Entrelac	920593				
-X1	8	Reihenleiste D 6/8 RD0 grau schraub-schn	D 6/8 RD0	Entrelac	920594				
-X1	8	Schutzleiterkl. D 6/8 P RD0 schraub-schn	D 6/8 P RD0	Entrelac	920182				
-X1	6	Reihenleiste D 1,5/6 RD0 grau schn-schn	D 1,5/6 RD0	Entrelac	920183				
-X1	3	Schutzleiterkl. D 2,5/6 P RD0 schn-schn	D 2,5/6 P RD0	Entrelac	920185				
-X1	9	Schutzleiterklemme	H 2,5/5 PI	Entrelac	ERT.10518822				
-X1	1	Blanko Schild	RC510 5x10	Entrelac	ERT.23100007				
-4F1	1	Sicherungsautomat 3 pol. 16 A Typ K	EP63 K16	General Electric	922824				
-X5T1	1	Stechergehäuse 6 polig ku	05 0-180906-0	RHP	920327				
-X5T1	6	Flachsteckhülse Stecker 6,3mm	05447 123 111	RHP	920328				
-X5T1	6	Flachsteckhülse Buchse 6,3mm CU2N ohne I50	08632 123 211	RHP	920329				
-X5T1	1	Buchsengehäuse 6 polig ku	2 105 50290253	RHP	920330				
-4H1	1	Drehstrommotor 1,5kW/4,78 50Hz SL	W7H10-239	Hannang GmbH	920950				
-X5T2	1	Stechergehäuse 6 polig ku	05 0-180906-0	RHP	920327				
-X5T2	6	Flachsteckhülse Stecker 6,3mm	05447 123 111	RHP	920328				
-X5T2	6	Flachsteckhülse Buchse 6,3mm CU2N ohne I50	08632 123 211	RHP	920329				
-X5T2	1	Buchsengehäuse 6 polig ku	2 105 50290253	RHP	920330				
-4H2	1	Drehstrommotor 1,5kW/4,78 50Hz SL	W7H10-239	Hannang GmbH	920950				
-5F1	1	Sicherungsautomat 3 pol. 16 A Typ K	EP63 K16	General Electric	922824				
-X5T3	1	Stechergehäuse 6 polig ku	05 0-180906-0	RHP	920327				
-X5T3	6	Flachsteckhülse Stecker 6,3mm	05447 123 111	RHP	920328				
-X5T3	6	Flachsteckhülse Buchse 6,3mm CU2N ohne I50	08632 123 211	RHP	920329				
-X5T3	1	Buchsengehäuse 6 polig ku	2 105 50290253	RHP	920330				
-5D1	1	Drehstrommotor 1,5kW/4,78 50Hz SL	W7H10-239	Hannang GmbH	920950				
-X5T4	1	Stechergehäuse 6 polig ku	05 0-180906-0	RHP	920327				
-X5T4	6	Flachsteckhülse Stecker 6,3mm	05447 123 111	RHP	920328				
-X5T4	6	Flachsteckhülse Buchse 6,3mm CU2N ohne I50	08632 123 211	RHP	920329				
-X5T4	1	Buchsengehäuse 6 polig ku	2 105 50290253	RHP	920330				
-5D2	1	Drehstrommotor 1,5kW/4,78 50Hz SL	W7H10-239	Hannang GmbH	920950				
-5F2	1	Sicherungsautomat 3 pol. 16 A Typ K	EP63 K16	General Electric	922824				
-6F1	1	Einschraubversicherungshalter 5=20 mm	2918810	GIF	920125				
-6F1	1	Feinsicherung	FEINSICHERUNG	GIF	920286				
-6F2	1	Einschraubversicherungshalter 5=20 mm	2918810	GIF	920125				
-6F2	1	Feinsicherung	FEINSICHERUNG	GIF	920286				
-6F3	1	bestehend aus 1 = Steckdose,1= Luftanschluss	ENERGIESET SL BEGEMSEITE	Musbaum	2255L05092				
-6F3	1	Feinsicherung	FEINSICHERUNG	GIF	920125				
-6F4	1	bestehend aus 1 = Steckdose,1= Luftanschluss	ENERGIESET SL BEGEMSEITE	Musbaum	2255L05092				
-6F4	1	Einschraubversicherungshalter 5=20 mm	2918810	GIF	920125				
-6F4	1	Feinsicherung	FEINSICHERUNG	GIF	920286				
-6F5	1	Einschraubversicherungshalter 5=20 mm	2918810	GIF	920125				
-6F5	1	Feinsicherung	FEINSICHERUNG	GIF	920286				
-6F6	1	bestehend aus 1 = Steckdose,1= Luftanschluss	ENERGIESET SL BEGEMSEITE	Musbaum	2255L05092				
-6F6	1	Einschraubversicherungshalter 5=20 mm	2918810	GIF	920125				
-6F6	1	Feinsicherung	FEINSICHERUNG	GIF	920286				
-6F7	1	bestehend aus 1 = Steckdose,1= Luftanschluss	ENERGIESET SL BEGEMSEITE	Musbaum	2255L05092				

21

23



Nussbaum Hebeltechnik GmbH & Co. KG
Kaiser Straße 28
D-72084 Bad-Neuenahr
Tel.: 49(0)622/9330 Fax: 49(0)622/9337

4. XX SL Achsmess

Datum	10.08.10								
Bearb	BOE								
Gepr.	20.06.13								
Änderung	Datum	Name	Form	Urspr.	Ers. f.	Ers. d.	Stückliste		
							B1	22	24 B1

Stückliste Bill of materials

MUST0612 16. 11. 2004

0	1	2	3	4	5	6	7	8	9
Bauteilbenennung Component design.	Menge Amount	Bezeichnung Designation	Typen number Model number	Lieferant Supplier	Artikelnummer Article number				
-6F7	1	Sicherungsklemme Trenner 5*20 mm	H4/8 SF	Entrelec	990661				
-6F8	1	Feinsicherung	FEMSICHERUNG	GIF	990286				
-761	1	Träfo + Gleichrichter + Kondensator	TRAFD 1-1PH	Schmelzer	990835				
-7F1	1	Sicherungsklemme Trenner 5*20 mm	H4/8 SF	Entrelec	990661				
-7F1	1	Feinsicherung	FEMSICHERUNG	GIF	990475				
-7F2	1	Sicherungsklemme Trenner 5*20 mm	H4/8 SF	Entrelec	990661				
-7F2	1	Feinsicherung	FEMSICHERUNG	GIF	990286				
-7N5	1	Leistungsschutz 5,7 kW 24 V 50-60 Hz	118612 01 R 24V RC	Lovato electric	990840				
-762	1	Schalt-Heizgerät Rechencontroller DC 24 V / 2,5A	560-22	Lust GmbH	940101				
-7F3	1	Sicherungsklemme Trenner 5*20 mm	H4/8 SF	Entrelec	990661				
-7F3	1	Feinsicherung	FEMSICHERUNG	GIF	990124				
-X2	8	Reihenleuchte D 1,5/6 R00 grau sch-n-schn	D 1,5/6 R00	Entrelec	990183				
-751	1	Drucklaste flach o. Tast. Platte (H22)	H22-0-X	Hoeller	990130				
-751	1	Tastenplatte Pfeil (H22)	H22-XD-S-X7	Hoeller	990131				
-751	1	Kontaktblock 15 10 (H22)	H22-RK11	Hoeller	990132				
-751	1	Kontaktblock 15 10 (H22)	H22-RK10	Hoeller	990133				
-751	1	Kontaktblock 15 10 (H22)	H22-RK11	Hoeller	990132				
-752	1	Kontaktblock 15 10 (H22)	H22-RK10	Hoeller	990133				
-752	1	Kontaktblock 15 10 (H22)	H22-RK11	Hoeller	990132				
-752	1	Kontaktblock 15 10 (H22)	H22-RK10	Hoeller	990133				
-752	1	Kontaktblock 15 10 (H22)	H22-RK11	Hoeller	990132				
-7K1	1	Hauptschutz, DILH32-01, 24V50HZ, JMC.	DILH32-01(24V50HZ)	Hoeller	990147				
-7K2	1	Hauptschutz, DILH32-01, 24V50HZ, JMC.	DILH32-01(24V50HZ)	Hoeller	990147				
-7K3	1	Hauptschutz, DILH15-01, 24V50HZ, JMC.	DILH15-01(24V50HZ)	Hoeller	992535				
-753	1	Drucklaste flach o. Tast. Platte (H22)	H22-0-X	Hoeller	990130				
-753	1	Kontaktblock 15 (H22)	H22-RK10	Hoeller	990133				
-753	1	Kontaktblock 15 (H22)	H22-RK10	Hoeller	990133				
-753	1	Start (I) (H22)	H22-RK40	Hoeller	990142				
-7K4	1	Hauptschutz, DILH15-01, 24V50HZ, JMC.	H22-XD-S-X1	Hoeller	991045				
-851	1	Drucklaster Einbau klein 15	05 131	OSER GmbH	990306				
-861	1	Rechencontroller RSC 4000, vollversion	940260	Musubaum	990260				
-861	1	Federleiste 64pol für Rechencontroller	FEDERLEISTE 64POL	Musubaum	991416				
-861	1	Leiterkartenhalter/ Kartentasche	120X10029	Zubehor	992045				
-861	1	Befestigungsatz für Leiterkartenhalter	120X10059	Zubehor	992046				
-861	1	Blechhalter RSC	45305 123 204	RHP	03500103012				
-861	52	Flachsteckhülse 2,8	F 2,8	RHP	991392				
-861	52	Isolierhülse 2,8	H22-LH-R	RHP	991393				
-861	1	Leuchtmeldevorsatz rot, kon. (H22)	H22-LH-R	Hoeller	990944				
-861	1	Befestigungsadapter (H22)	H22-R	Hoeller	990965				
-861	1	Lampenfassung LED 1x50 (H22)	H22-LED-W	Hoeller	991192				
-861	1	Drehgeber für SL Poti Rad	4505LDREHBER	Musubaum	4505LDREHBER				
-XHS1.2	1	Steckverb. Geratestecker ku 6 pol.	STECKVERBINDER	RS Component	990918				
-XHS1.2	1	Steckverb. Geratestecker ku 6 pol.	STECKVERBINDER	RS Component	990918				
-XHS1.2	6	Stiftensatz für Geratestecker	STIFTEMSATZ	Sporle GmbH	991330				
-XHS1.2	6	Buchsenansatz für Geratestecker	BUCHSEHMSATZ	Sporle GmbH	991331				
-8K1	1	INDUSTRIERELEIS 24V 4 Wechsler	2741	BTR	990267				
-8K1	1	Industriereleissockel für 4 Wechsler	110178	BTR	990381				
-862	1	Drehgeber für SL Poti Rad	4505LDREHBER	Musubaum	4505LDREHBER				
-XHS2.2	1	Steckverb. Geratestecker ku 6 pol.	STECKVERBINDER	RS Component	990918				

22

24

Datum	10.08.10								
Bearb	BOE								
Gepr.	20.06.13								
Ränderung	Datum	Name	Urspr.	Ers. f.	Ers. d.	4. XX SL Achsmess			
						Stückliste			
						B1			24 B1
									23

Stückliste Bill of materials

MUST0612 16. 11. 2004

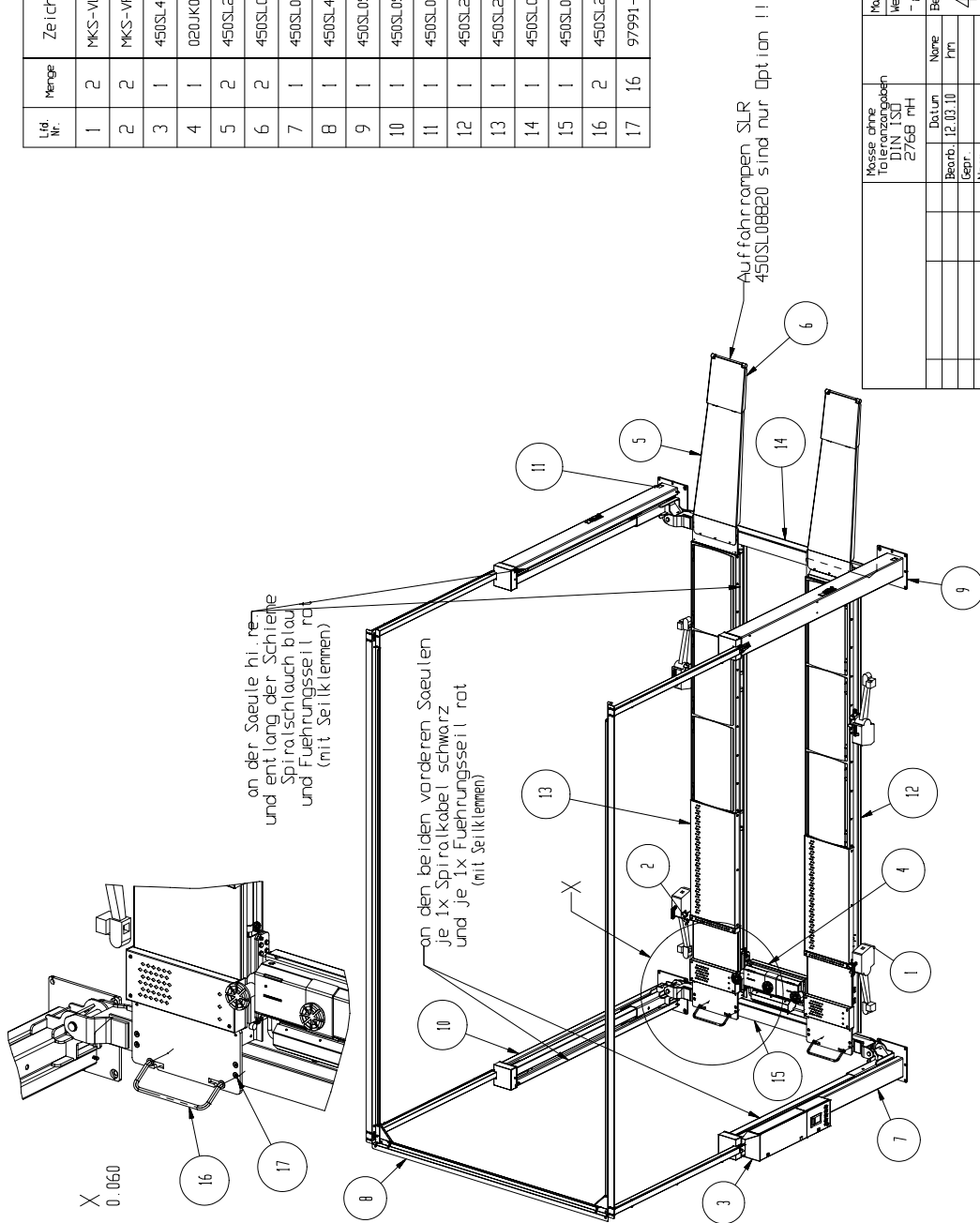
0	1	2	3	4	5	6	7	8	9
Bauteilbenennung Component design.	Menge Amount	Bezeichnung Designation	Typen nummer Model number	Lieferant Supplier	Artikelnummer Article number				
-XH52.2	1	Steckverb. Gerätestecker ku 6 pol.	STECVERBINDER	RS Component	990918				
-XH52.2	6	Stiftleinsatz für Gerätestecker	STIFTEINSTRATZ	Spörle GmbH	991330				
-XH52.2	6	Buchsenansatz für Gerätestecker	BUCHSENEINSTRATZ	Spörle GmbH	991331				
-8K2	1	INDUSTRIERELAIS 24V 4 Wechsler	2741	BTR	990267				
-8K2	1	Industrieraeblaasockel für 4 Wechsler	110178	BTR	990381				
-8B3	1	Drehgeber für SL Poti Rad	450SLDREHGEBER	Nussbaum	450SLDREHGEBER				
-XH53.2	1	Steckverb. Gerätestecker ku 6 pol.	STECVERBINDER	RS Component	990918				
-XH53.2	1	Steckverb. Gerätestecker ku 6 pol.	STECVERBINDER	RS Component	990918				
-XH53.2	6	Stiftleinsatz für Gerätestecker	STIFTEINSTRATZ	Spörle GmbH	991330				
-XH53.2	6	Buchsenansatz für Gerätestecker	BUCHSENEINSTRATZ	Spörle GmbH	991331				
-8B4	1	Drehgeber für SL Poti Rad	450SLDREHGEBER	Nussbaum	450SLDREHGEBER				
-XH54.2	1	Steckverb. Gerätestecker ku 6 pol.	STECVERBINDER	RS Component	990918				
-XH54.2	1	Steckverb. Gerätestecker ku 6 pol.	STECVERBINDER	RS Component	990918				
-XH54.2	6	Stiftleinsatz für Gerätestecker	STIFTEINSTRATZ	Spörle GmbH	991330				
-XH54.2	6	Buchsenansatz für Gerätestecker	BUCHSENEINSTRATZ	Spörle GmbH	991331				
-8H2	1	Diagnosend akustischer Signalgeber	B/P 228	DeLtron Components	990331				
-8B3	1	Folienlastator für ASC 4000	113-5203	Nussbaum	940265				
-8B3	1	Tastaturkabel Rechtscontroller	990875	Nussbaum	990875				
-8R2	1	Display für ASC 4000	BEH16481 5V-LY/L	Nussbaum	990090				
-8R2	1	Display/rahmen grob . mit Tastatur	990874	Nussbaum	990874				
-8K1	1	Display/kabel Rechtscontroller	990874	Nussbaum	990874				
-9K1	1	Hauptschutz. 01LH15-01. 24V0C. 1MC.	01LH15-01(24V0C)	Hoeller	993536				
-9K2	1	Hauptschutz. 01LH15-01. 24V0C. 1MC.	01LH15-01(24V0C)	Hoeller	993536				
-9K3	1	Hauptschutz. 01LH15-01. 24V0C. 1MC.	01LH15-01(24V0C)	Hoeller	993536				
-9K4	1	Hauptschutz. 01LH15-01. 24V0C. 1MC.	01LH15-01(24V0C)	Hoeller	993536				
H-4H1	1	Steuerleitung mit numerierten Ratern und	01FLEX GESCHIRMT	Kabellec	990838				
H-4H2	1	Steuerleitung mit numerierten Ratern und	01FLEX GESCHIRMT	Kabellec	990838				
H-5H1	1	Steuerleitung mit numerierten Ratern und	01FLEX GESCHIRMT	Kabellec	990838				
H-5H2	1	Steuerleitung mit numerierten Ratern und	01FLEX GESCHIRMT	Kabellec	990838				
H-8H1	1	Steuerleitung 7x0,5 mm² geschirmt	PVC STEUERLEITUNG LIVCY	Kabel Wächter GmbH & Co KG	991336				
H-8H2	1	Steuerleitung 7x0,5 mm² geschirmt	PVC STEUERLEITUNG LIVCY	Kabel Wächter GmbH & Co KG	991336				
H-8H3	1	Steuerleitung 7x0,5 mm² geschirmt	PVC STEUERLEITUNG LIVCY	Kabel Wächter GmbH & Co KG	991336				
H-8H4	1	Steuerleitung 7x0,5 mm² geschirmt	PVC STEUERLEITUNG LIVCY	Kabel Wächter GmbH & Co KG	991336				

23

Datum 10.08.10		Nussbaum Hebeltechnik GmbH & Co KG		4. XX SL Achsmess		Stückliste	
Bearb BOE		Kobler Straße 24					
Gepr. 20.06.13		D-77084 Badst. - Badst. / Badst. / Badst.					
Name		Ers. f.		Ers. d.		Ers. d.	
Datum		Urspr.		Bl		24 Bl	

Ersatzteil

Lfd. Nr.	Menge	Zeichnungs-Nr.:	Benennung
1	2	MKS-VL-HR	-
2	2	MKS-VR-HL	-
3	1	450SL44211	Abdeckung kpl.
4	1	02UJK00025	Achsheber komplett
5	2	450SL28930	Auffahrrampe kpl.
6	2	450SL08820	Auffahrrampe SLR kpl.
7	1	450SL05149	Bediensäule v. l.
8	1	450SL47501	Kabelkanal kpl. Typ 02
9	1	450SL05118	Säule kpl. h. l.
10	1	450SL05119	Säule kpl. v. r.
11	1	450SL05148	Säule kpl. h. r.
12	1	450SL28751	Schiene li. kpl.
13	1	450SL28701	Schiene re. kpl.
14	1	450SL06340	Tragstueck hinten
15	1	450SL06341	Tragstueck vorne
16	2	450SL28963	Leberrollbuegel Schw.
17	16	97991-M12X25	SENKSCHEIBE



Gültig auch für 4.55 SL

Masse ohne Toleranzangaben DIN ISO 2768 mH	Massestab 0,025	Werkstoff / Holzzeug	Seiwicht: 20991,939g
Bearb. Datum	12.03.10	Benennung	450SL kpl./Schiene l. 56501g
Gepr. Name			
Nussbaum			
Zeichnungsnummer		450SL20020	
Blatt		1	
von		2	
Nr.	Änderung	Datum	Name/Uspr.
-	-	-	-
Ersatz fuer:			Ersatz durch: