

4.45 H

Hebebühne Stand: 12/2002



Ersatzteilliste



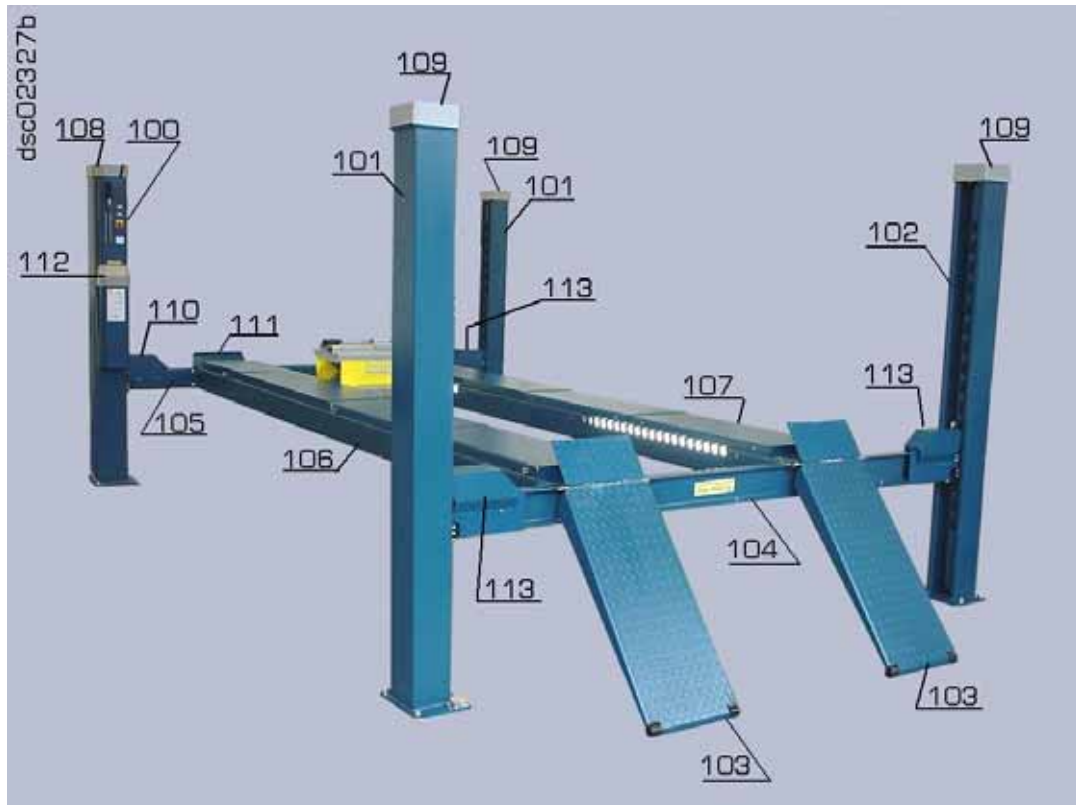
Spare part list



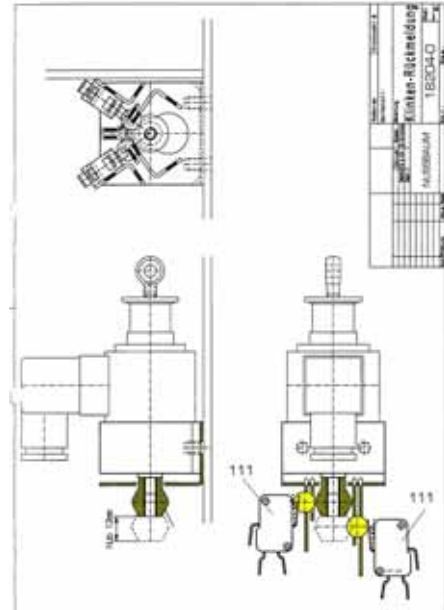
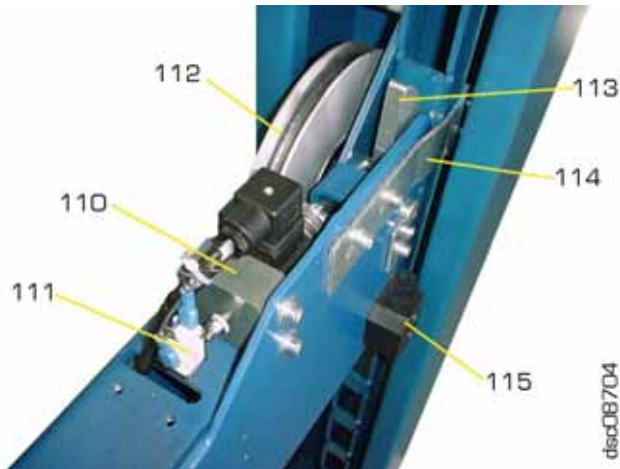
Liste des pièces de rechange



Nussbaum

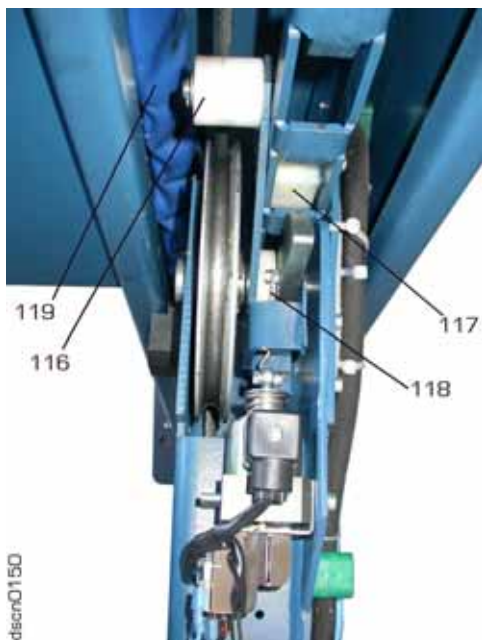


100	Bediensäule kpl.	445H05000			
101	Hubsäule	445H25000RH			
102	Hubsäule	445H25000RV			
103	Auffahrampe komplett für Schienenbreite 500 mm	445H08190			
	Rolle	9025SPR08026			
104	Querträger	445H16051 RFH			
105	Querträger	445H16001 RFH			
106	Antriebsschiene 4800mm	445H18401 RFH			
107	Folgeschiene 4800mm	445H18501 RFH			
108	Top-Haube	445H09007			
109	Top-Klein	445H09006			
110	Haube	445H09005			
			111	Überrollsicherung ohne Achsmeßset	445H08083
				mit Achsmeßset	435H08220
			112	Aggregathaube	445H09008
			113	Haube	445H09004
			114	Haube	445H09004A



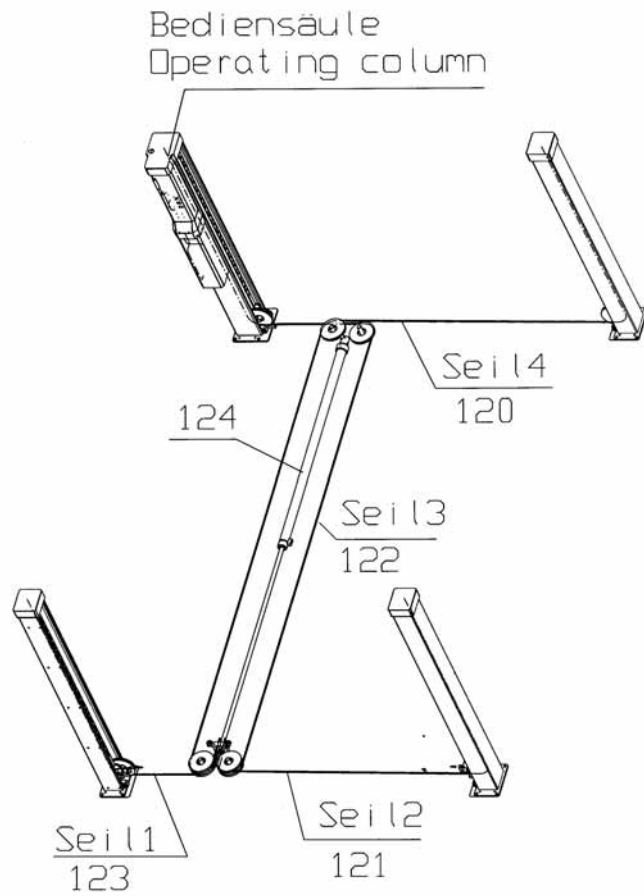
110	Magnet komplett	435H23060
111	Miniaturschalter	9903202
112	Seilrolle	435H04005

113	Klinke	450H30006
114	Halteblech	435H26095
115	Gleitschuh	9435H26024

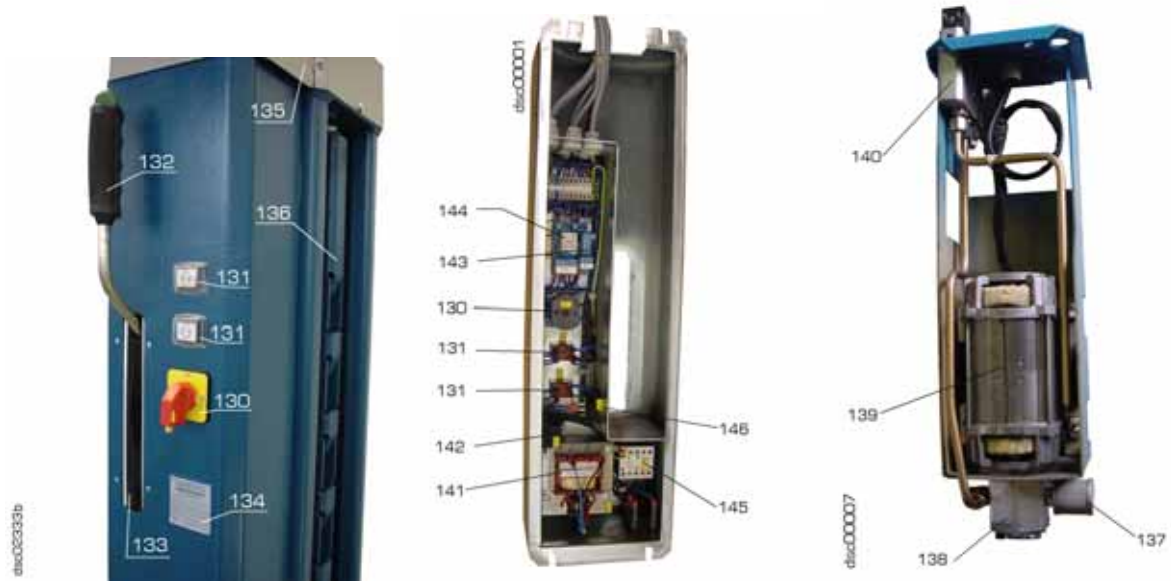


116	Tastrolle	435H260292
117	KL-Führung	435H26098

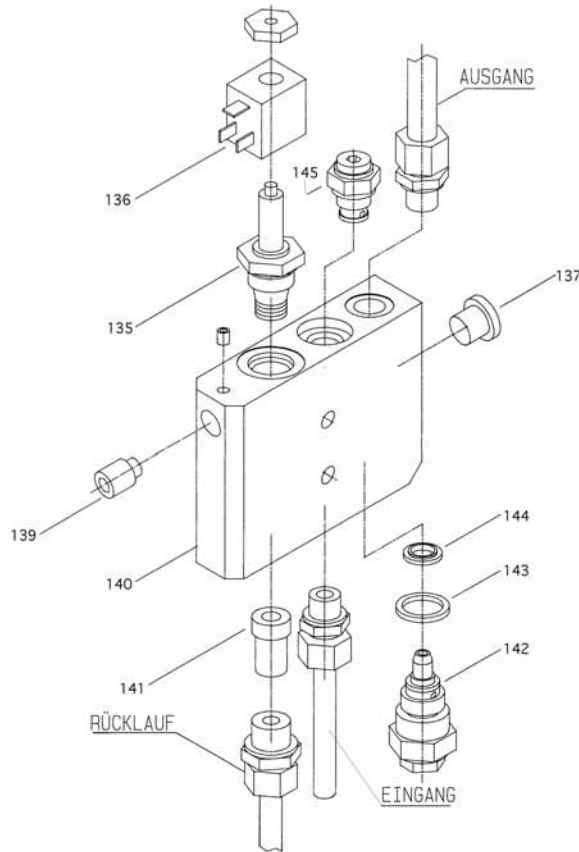
118	Zugband	435H23082
119	Schutzschlauch oder Energiekette	157836 9 Energiekette-445H



120	Seil 4	970798	für Schienenlänge 4800mm
121	Seil 2	970796	für Schienenlänge 4800mm
122	Seil 3	970797	für Schienenlänge 4800mm
123	Seil 1	970795	für Schienenlänge 4800mm
124	Zylinder komplett	435H02000	



130	Hauptschalter	990129	139	Motor 2,2 kw	990910
131	Drucktaster	990130	140	Hydraulikblock	030ULN21076
132	Bedienhebel	240SPL42033ET (nur komplett)	141	Trafo	990835
133	Abdichtbürste	9862180	142	Zeitrelais	990212
134	Typenschild	970513	143	Industrirelais	9951385
135	Top-Haube	445H09007	144	Industrirelais	9950656
136	Klinkenleiste	435H25017	145	Schütz	990842
137	Saugfilter	975FS40/M18x1,5	146	Signalgeber	990331
138	Zahnradpumpe	9801370			

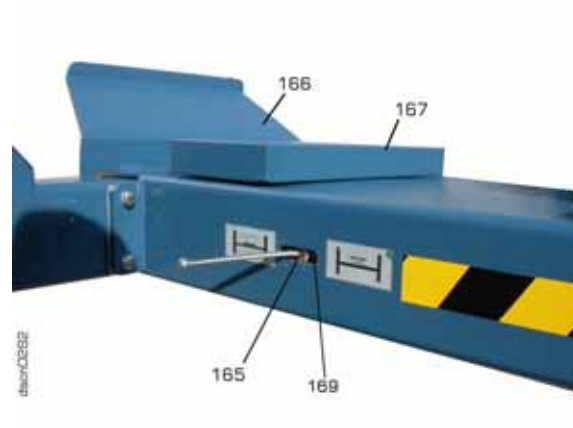
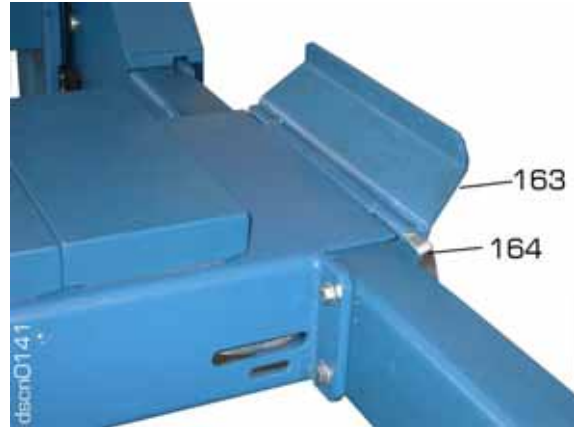
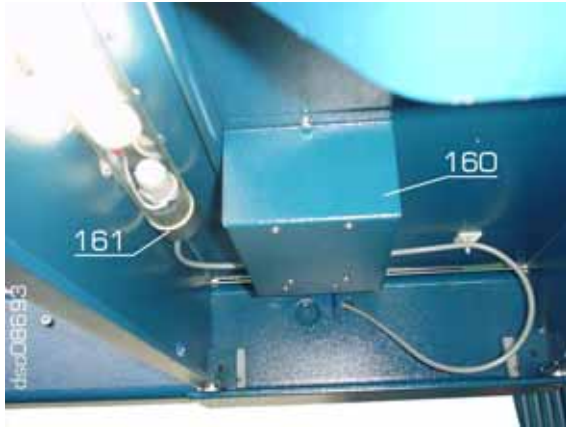


Hydraulikblock komplett 030ULN21076

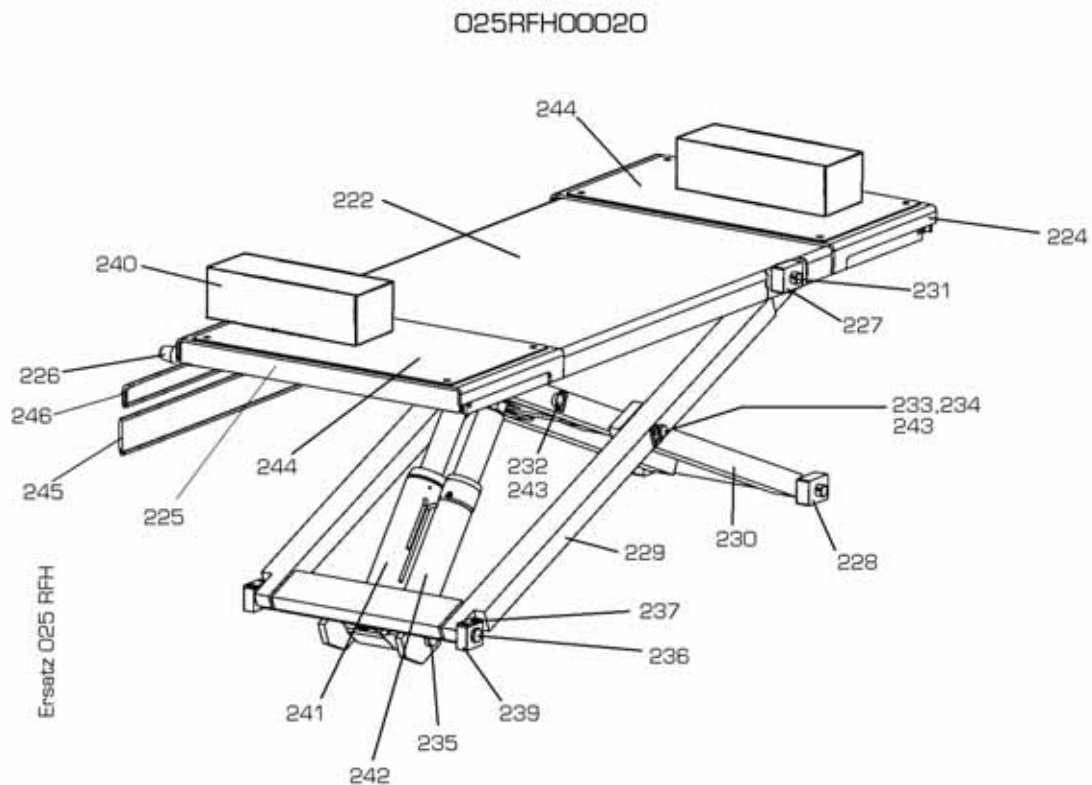
135	Magnetventil	980478	142	Druckbegrenzungsventil	232NSTL02082
136	Magnetspule	980630	143	O-ring	980108
137	Verschlußschraube	980096	144	USIT-ring	980240
139	Gewindestift	9GS914M12x20ZN	145	Rückschlagventil	980480
140	Steuerblock	232POW22039			
141	Senkbremse	9802471			



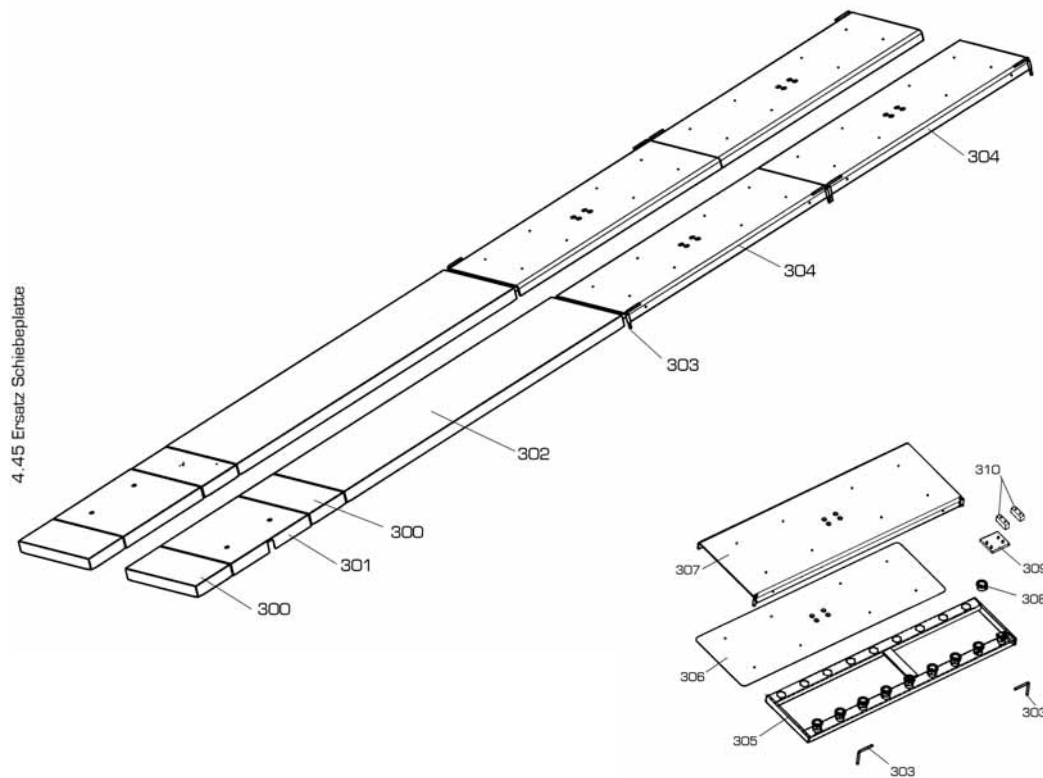
150	Zylinder komplett	435H02000
151	Seilrolle	445H04005
152	Seilrollenbolzen	435H06021
153	Luftschlauch	91820712033



160	Haube 2	445H09009	(265x370)	Haube 2x2 435H09009	(344x368)
161	Stablampe kpl.	030ULN03302			
162	Grenztaster	990062		608 4137 552	
163	Überrollsicherung	445H08083		Version ohne Achsmeßset	
164	Bolzen	435H08096			
165	Kugelhahn	980513			
166	Überrollsicherung	435H08220		Version mit Achsmeßset	
167	Kasten kurz	445H08130			
168	Endkasten	445H08180		Kommandoschiene	
	Endkasten	445H08150		Folgeschiene	
169	Drucktaster	990300			



222	Schiene	025RFH08201	2	235	Bolzen Zylinder	025RFH46070	4
+	DU-Lager	970167	4	236	Festlagerbolzen	025RFH25018	4
224	Schiebestück	025RFH08210	2	237	Gleitstück	025RFH05020	4
225	Schiebestück	025RFH08165	2	239	Festlager	025RFH05012	4
226	Kegelknopf	970233	4	+	DU-Lager	970065	4
227	Gleitstück oben	025RFH06038	4	240	Polymerauflage	970207	4
228	Gleitstück	025RFH06044	4	241	Zylinder Radfreiheber Kommandoseite	025RFH22000	2
229	Aussenschere	025RFH26013	2	242	Zylinder Radfreiheber Folgesseite	025RFH22050	2
230	Innenschere	025RFH26023	2	243	Sicherungsblech	030JL02023	12
+	DU-Lager	970065	8	244	Abdeckung	025RFH08173	4
231	Bolzen	025RFH26065	4	245	Gummi	9025SPR09015	2
232	Bolzen	025RFH26062	2	246	Klemmleiste	025RFH06073	2
233	Bolzen Mittelgelenk	025RFH26054	2				
234	Rohr	025RFH06057	2				



Schiebeplattform komplett:
445H18044

300	Endkasten	445H18016
301	Abdeckung Drehplatte	445H18026
302	Abdeckung lang	445H18024 Version ohne Radfreiheber
303	Griff	445H18048
304	Schiebeplatte komplett	445H28144
305	Kugelrahmen	445H28038
306	Abdrückblech	445H28030
307	Schiebeplatte	445H28044
308	Kugelrolle	970026
309	Befestigungsblech	445H18040
310	Anschlag	445H18042

Hydraulikschlauch Radfreiheber 9752 SN 08 NN 903250