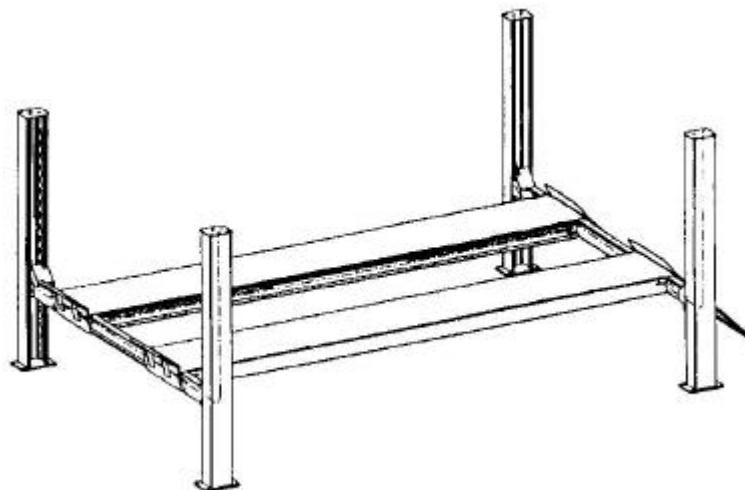


4.32 H

Hefbrug datum: 8/98

Handleiding datum: 25.11.99



Gebruiksaanwijzing en controleboek

serie nummer:.....

Verdeler adres / telefoon



NUßbaum
HEBETECHNIK

Inhoud

Inleiding.....	3
Installatieverklaring.....	5
Overdrachtsverklaring.....	6
1. Introductie.....	7
1.1 Installatie en controle van de hefbrug.....	7
1.2 Informatie over gevaar.....	7
2. Stamblad	8
2.1 Fabrikant.....	8
2.2 Toepassing.....	8
2.3 Constructiewijzigingen.....	8
2.4 Verplaatsen van de hefbrug.....	8
2.5 CE-certificaat.....	9
3. Technische Informatie.....	10
3.1 Technische gegevens.....	10
3.2 Veiligheidsinrichting.....	10
3.3 Datablad.....	11
3.4 Fundamentsplan.....	12
3.5 Elektrisch diagram	13
3.6 Hydraulisch diagram	14
4. Veiligheidsbepalingen.....	15
5. Gebruiksaanwijzing.....	15
5.1 Heffen van een voertuig met de hefbrug.....	15
5.2 Dalen van een voertuig met de hefbrug.....	16
5.3 Dalen van de hefbrug in veiligheid.....	17
5.4 Heffen van de hefbrug uit veiligheid.....	17
5.5 Dalen op een obstakel.....	17
6. Verhelpen van problemen.....	18
6.1 Nooddaling bij stroomuitval en problemen.....	18
7. Onderhoud.....	19
7.1 Inspectie en onderhoud van Nussbaum hefbrug.....	20
7.2 Reinigen van de hefbrug.....	21
8. Veiligheidscontrole.....	22
9. Installatie en ingebruiksname.....	22
9.1 Installatie van de hefbrug.....	22
9.2 Installatie en verankeren van de hefbrug.....	23
9.3 Regelen van de rijbanen.....	25
9.4 Ingebruiksname.....	25
9.5 Verplaatsen van de hefbrug.....	26

Appendix

Positie van de kolommen.....	27
Verbinden van de hydraulische leidingen.....	28
Keuze van de verankering.....	29
Document "Eénmalige veiligheidscontrole bij gebruik"	31
Document "Regelmatige veiligheidscontrole"	32
Document "Uitzonderlijke veiligheidscontrole"	40

Inleiding

Nußbaum-hefbruggen zijn het resultaat van veel ervaring.

De hoge kwaliteit en het superieur concept garanderen vertrouwen , lange levensduur en economische werking

Om onnodige schade ne gevaar te voorkomen , dient U deze handleiding aandachtig te lezen en de aanwijzingen op te volgen.

Het is verboden de hefbrug voor andere doeleinden te gebruiken dan hierin beschreven.

Zeker voor het opklimmen en werken.

Firma Nußbaum is niet aansprakelijk voor de schade die ontstaat uit dergelijk oneigenlijk gebruik.

Voor het gebruik van de hefbrug geldt:

- alle aanwijzingen in deze handleiding opvolgen.
- het benodigde onderhoud en de voorgeschreven controles uitvoeren.
- deze handleiding dient gevolgd te worden door iedereen die met de hefbrug werkt.
- vooral voor de “veiligheidsbepalingen“ die beschreven worden.
- De plaatselijk geldende regels en voorschriften dienen nageleefd te worden , het voertuig dient volgens de handleiding opgenomen te worden.

Verplichtingen voor de eigenaar:

De eigenaar van de hefbrug is verplicht slechts personen met de hefbrug te laten werken die

- over het gebruik , de veiligheidsinrichtingen , het onderhoud en de mogelijke gevaren geïnstrueerd zijn.
- het hoofdstuk van de veiligheid en de waarschuwingen in deze handleiding gelezen hebben en dit met een handtekening bevestigd hebben.

Gevaren tijdens het gebruik van de hefbrug:

De Nußbaum-hefbruggen zijn volgens de geldende veiligheidsvoorschriften geconstrueerd.

Door oneigenlijk gebruik van de hefbrug kunnen er echter wel gevaren voor de gebruiker ontstaan.

De hefbrug mag alleen gebruikt worden :

- voor de beschreven doeleinden.
- indien de hefbrug in technisch probleemloze staat verkeert.

Organisatorische maatregelen

- Deze gebruiksaanwijzing dient altijd bij de hefbrug bewaard te worden en moet ten allen tijde kunnen ingezien worden.
- Naast de handleiding dient U zich te houden aan de bepalingen in de wet van de arbeidsomstandigheden .
- Regelmatig dient U aan de hand van deze handleiding te controleren of het personeel de hefbrug veilig gebruikt.
- Indien voorgeschreven dient U persoonlijke beschermingsmiddelen aan te schaffen en te gebruiken.
- De waarschuwingen op de hefbrug dienen te allen tijde leesbaar zijn !
- Reserve onderdelen dienen te voldoen aan de specificaties van de fabrikant. Door originele onderdelen te gebruiken bent U hiervan verzekerd.
De veiligheidscontroles/inspecties dienen binnen de voorgeschreven termijn uitgevoerd te worden.

Onderhoudswerken , voorkomen van fouten en herstelling.

- Vaste regel-,onderhouds- en inspectiewerken en tijdsintervallen met inbegrip van details voor vervangen van onderdelen of stukken ervan zoals besproken in deze handleiding dienen goed nageleefd te worden.
Deze werken mogen enkel uitgevoerd worden door geschoold personeel.
- Na onderhouds- en herstellingswerken moeten losgeschroefde verbindingen altijd goed vastgezet worden !



Na de installatie van de hefbrug dient U deze verklaring in te vullen, te ondertekenen, te kopiëren en vervolgens op te sturen naar de firma Nussbaum.

Otto Nußbaum Hebeteknik GmbH & Co.KG

Korker Strasse. 24

77694 Kehl-Bodersweier

Germany

Installatieverklaring

De hefbrug 4.32 H met het

serie nummer:..... is geïnstalleerd op:.....

bij de firma:..... te:.....

geïnstalleerd, op veiligheid gecontroleerd en in bedrijf gesteld.

De installatie is uitgevoerd door de gebruiker/vakman (doorschrap wat niet past).

De veiligheid van de hefbrug is voor de ingebruikname door de vakman gecontroleerd.

De gebruiker bevestigt de installatie van de hefbrug. De vakman bevestigt dat de hefbrug op correcte wijze in gebruik is gesteld.

.....
datum naam gebruiker handtekening gebruiker

.....
datum naam vakman handtekening vakman

Uw firma voor service na verkoop:.....

.....

hefbrug datum: 898 handleiding datum: 25.11.99

Overdrachtsverklaring

De hefbrug 4.32 H met het

serie nummer:..... is geïnstalleerd op:.....

bij de firma:..... te:.....

geïnstalleerd, op veiligheid gecontroleerd en in bedrijf gesteld.

De hieronder genoemde personen zijn na de installatie van de hefbrug door een gekwalificeerd monteur van de fabrikant of van een dealer (vakman) geïnstrueerd over het gebruik van de hefbrug .

.....
datum naam handtekening

.....
datum naam handtekening

.....
datum naam handtekening

.....
datum naam handtekening

.....
datum naam handtekening

.....
datum naam handtekening

.....
datum naam vakman handtekening vakman

Uw firma voor service na verkoop:.....

.....

1. Introductie

Dit document "Gebruiksaanwijzing en controleboek" bevat belangrijke informatie over installatie, werking en onderhoud van de hefbrug.

Als bewijs van de **installatie van de hefbrug** moet het formulier "Installatieverklaring" ondertekend naar de fabrikant opgestuurd worden.

Gebruik de formulieren voor het registreren van de controles en laat deze formulieren ingevuld in het controle boek zitten.

Elke **Constructiewijziging** en **verplaatsing** van de hefbrug moet geregistreerd worden op het "Stamblad" van de hefbrug.

1.1 Installatie en controle van de hefbrug

Enkel specialisten mogen werken uitvoeren aan de veiligheid en kunnen veiligheidcontroles uitvoeren. Ze worden experts genoemd en zo beschreven in dit document.

Experts zijn personen (vb free-lance ingenieurs, experts) die op grond van hun opleiding en ervaring, hefbruggen keuren en bij advies mogen beoordelen. Zij kennen de bindende voorschriften voor arbeidsveiligheid en ongevalpreventie

Vakmannen zijn personen , die voldoende kennis en ervaring hebben met hefbruggen bezitten en aan een speciale bedrijfsscholing van de hefbrugfabrikant hebben deelgenomen (monteurs van de fabrikant en van de dealer zijn vakmannen).

1.2 Informatie over gevaar

Voor het aanduiden van gevaarlijke punten en belangrijke informatie worden de volgende 3 symbolen gebruikt. Let U vooral op de tekst , die hiermee gemarkeerd is.



Gevaar! Bij onjuiste uitvoering van de procedure , die op deze manier is gemarkeerd , bestaat er levensgevaar.



Voorzichtig! Een waarschuwing voor mogelijke beschadiging van de hefbrug of van andere voorwerpen van de gebruiker.



Opmerking! Een verwijzing naar een belangrijke functie of naar een belangrijke opmerking.

2. Stamblad

2.1 Fabrikant

Otto Nussbaum Hebeteknik GmbH & Co. KG
Korker Straße 24

D-77694 Kehl-Bodersweier

2.2 Toepassing

De hefbrug **4.32 H** is een hefwerktuig voor het heffen van motorvoertuigen tot een totaalgewicht van 3200 kg. De max. lastverdeling is 2:1 in de oprichting of in de tegen-gestelde richting. Het is verboden, de rijbanen van de hefbrug te betreden. Het is niet toegestaan de hefbrug als personenlift te gebruiken.

Het is niet toegestaan om de standaard-hefbrug in een explosieve omgeving of in was-ruimtes te installeren.

2.3 Constructiewijzigingen

Constructiewijzigingen, keuring door deskundige, opnieuw in gebruik gesteld (datum ,
soort wijziging, handtekening deskundige)

.....
.....
.....
.....

naam, adres van de deskundige

.....
plaats, datum

.....
handtekening van de deskundige

2.4 Verplaatsen van de hefbrug

Wijzigen van montageplaats, keuring door vakman, opnieuw in gebruik gesteld (datum
adres, handtekening vakman

.....
.....

naam, adres van de vakman

.....
plaats, datum

.....
handtekening vakman

2.5 CE-certificaat

De hefbrug 4.32 H met het serienummer
komt overeen met het gekeurde EG-type (CE-Certificaat-nummer 04 205-2498/98).

.....
plaats, datum

.....
stempel , handtekening

ZERTIFIKAT
CERTIFICATE



Registrier-Nr./Registered No.:
04 205-2498/98

EG-Baumusterprüfbescheinigung gemäß Anhang VI der EG-Richtlinie 98/37/EG
EC-type approval according to annex VI of the EC-Directive 98/37/EC

Zeichen des Auftraggebers Reference of applicant	Auftragsdatum Date of application	Aktenzeichen File reference	Prüfbericht Nr. Test report No.	Ausstellungsdatum Date of issue	Gültigkeits- Expiry date
Hr. Müller	18.05.1998	2.4-985/98	2496/98 u. 2497/98	14.09.2000	14.09.2005

Hiermit wird bestätigt, daß das nachfolgend genannte Produkt den grundlegenden Anforderungen der Richtlinie des Rates vom 22.06.98 zur Angleichung der Rechts- und Verwaltungsvorschriften der Mitgliedstaaten über Maschinen entspricht.
We hereby certify that the product mentioned below meets the basic requirements of the council directive dated 22.06.98 on the approximation of the laws, regulations and administrative provisions of the member states relating to machinery.



Antragsteller
Applicant: Otto Nußbaum GmbH & Co. KG
Korker Straße 24, D-77695 Kehl

Fertigungsstätte: s.o.
Manufacturing plant:

Produktbeschreibung: Kfz.-Hebebühne (car lifter): 4.32 H
Product description: Nutzlast (nominal load): 3200 kg
max. Hubhöhe (nominal height): 1850 mm


Zertifizierungsstelle des RWTUV e.V.
für Gerätesicherheit, Aufzüge
und Medizintechnik, notifiziert bei der
EG-Kommission unter Nr. 0044

Rheinisch-Westfälischer
Technischer Überwachungs-
Verein e.V., Sitz: Essen
Langemarkstraße 20
D-45141 Essen
Postfach 10 32 61
D-45022 Essen
Telephone +49(0)1 8 25-0
Telefax +49(0)1 8 25-33 56

3. Technische informatie

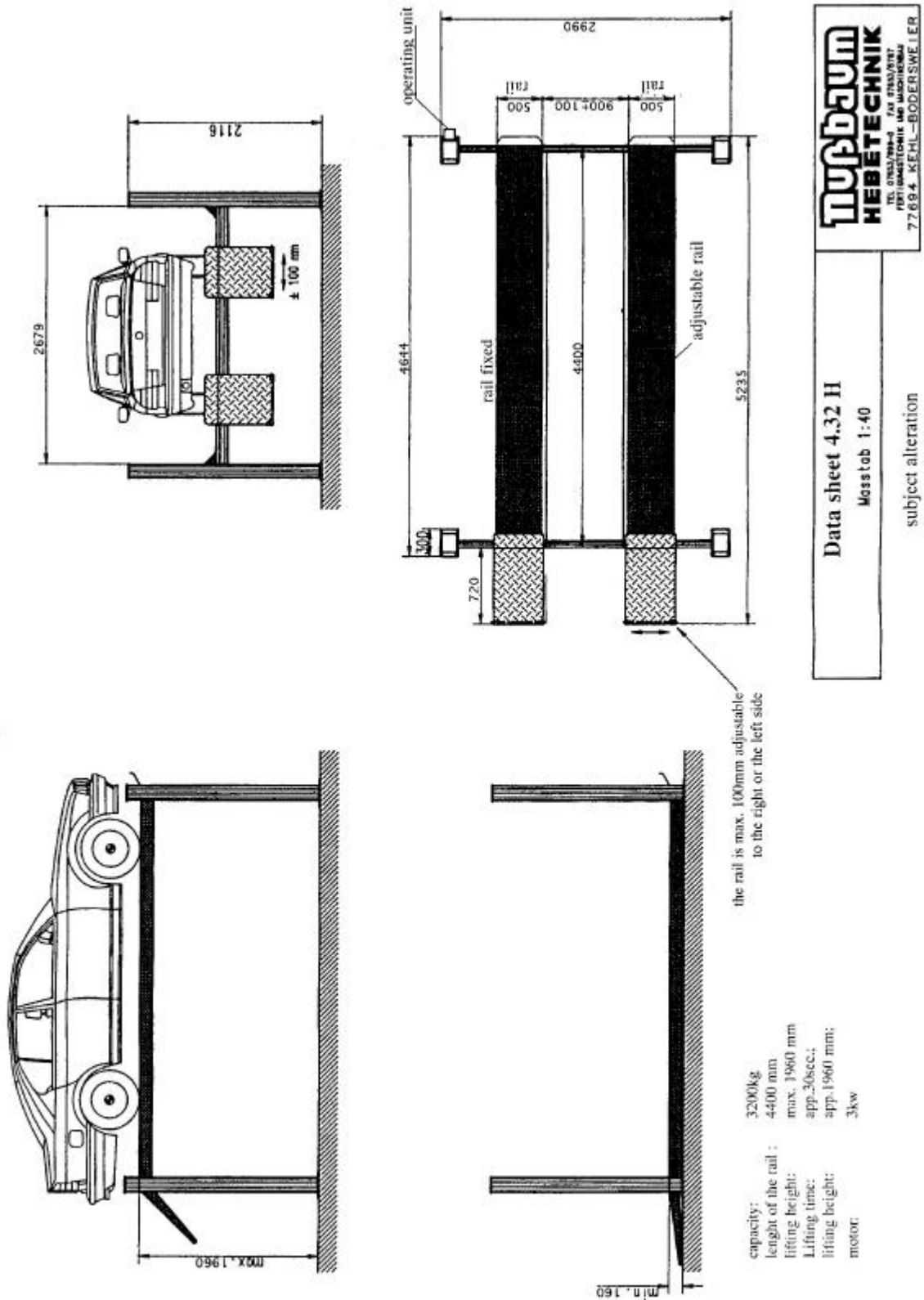
3.1 Technische gegevens

Hefvermogen:	3200 kg
Lastverdeling:	2:1 in of tegen de oprijrichting
Heftijd van de hefbrug:	ong. 22 sec.
Daaltijd van de hefbrug:	ong. 13 sec.
Max. hefhoogte:	max. 1960mm
Voeding:	3 x 400 Volt , 50Hz
Stuurspaning:	24 Volt
Motervermogen:	3 kW
Motor toerental:	2800 tr/min
Pomp capaciteit:	3 ccm/omwenteling
Hydraulische druk:	ong. 245 bar
Ontlastmoment overdrukventiel:	ong. 300 bar
Olie reservoir:	ong. 14 liter - viscosity 32 cst.
Geluidsniveau:	≤ 75 dBA
Aansluiting bij klant (standaard)	3~/N+PE, 400V, 50 Hz met zekering 16A T (Pay attention to the tension of your state)

3.2 Veiligheidsinrichting

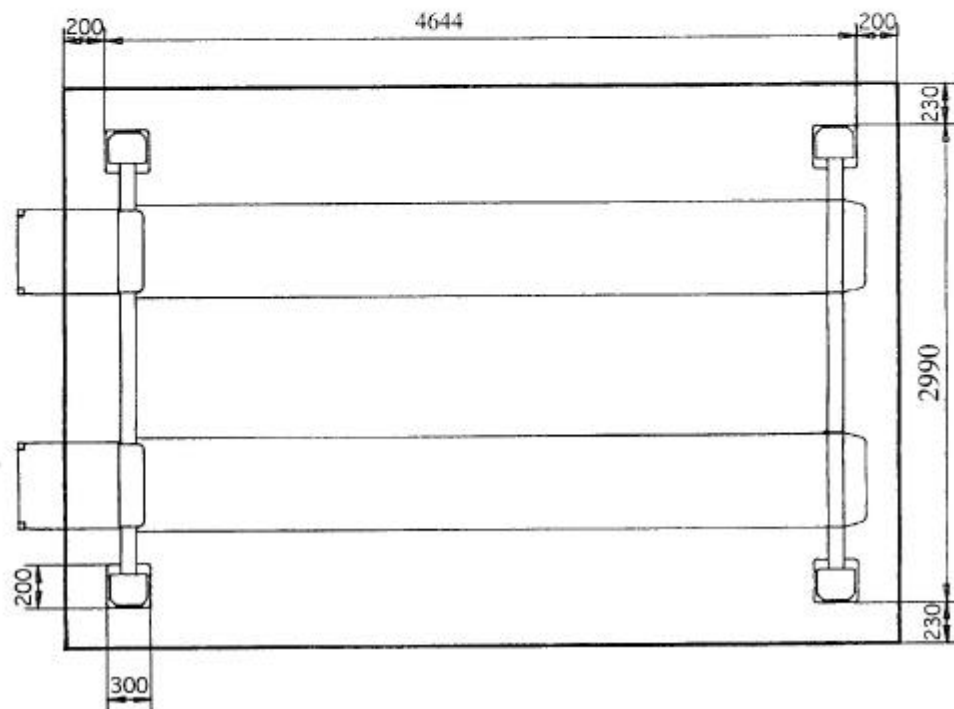
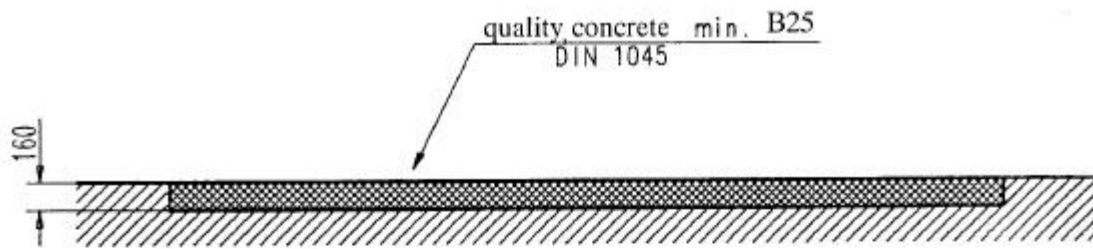
1. vergrendelpallen
beveiliging tegen ongewenst zakken van de hefbrug
2. veiligheidsschakelaar
schakelt de hefbrug uit bij kabelbreuk of slappe kabel
3. overdrukventiel
beveiliging van het hydraulisch circuit tegen overdruk
4. afrol-beveiliging aan de rijbanen
voorkomt het afrollen van het voertuig
5. voetbescherming
voorkomt het gekneld raken van voeten

3.3 Datablad



Data sheet 4.32 H
Masstab 1:40
subject alteration

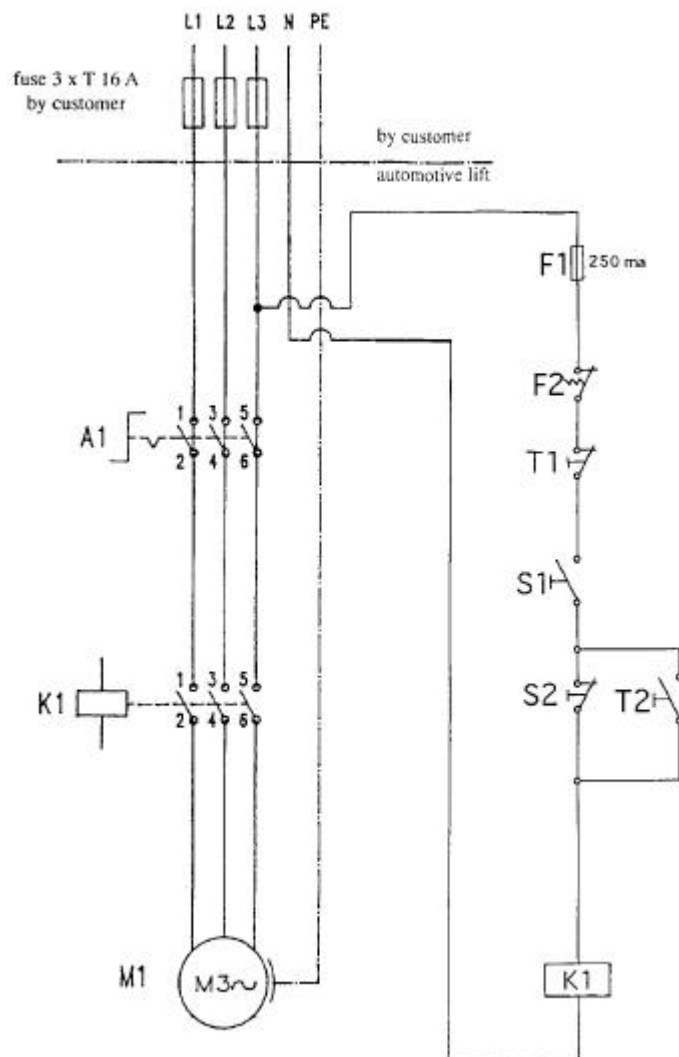
3.4 Fundamentsplan



Fundamentsplan: betonkwaliteit minimum. B25
dikte minimum 160 mm

Indien de beton er al ligt moet de kwaliteit B25 en de dikte minimum 160 mm gegaran-
deerd worden.

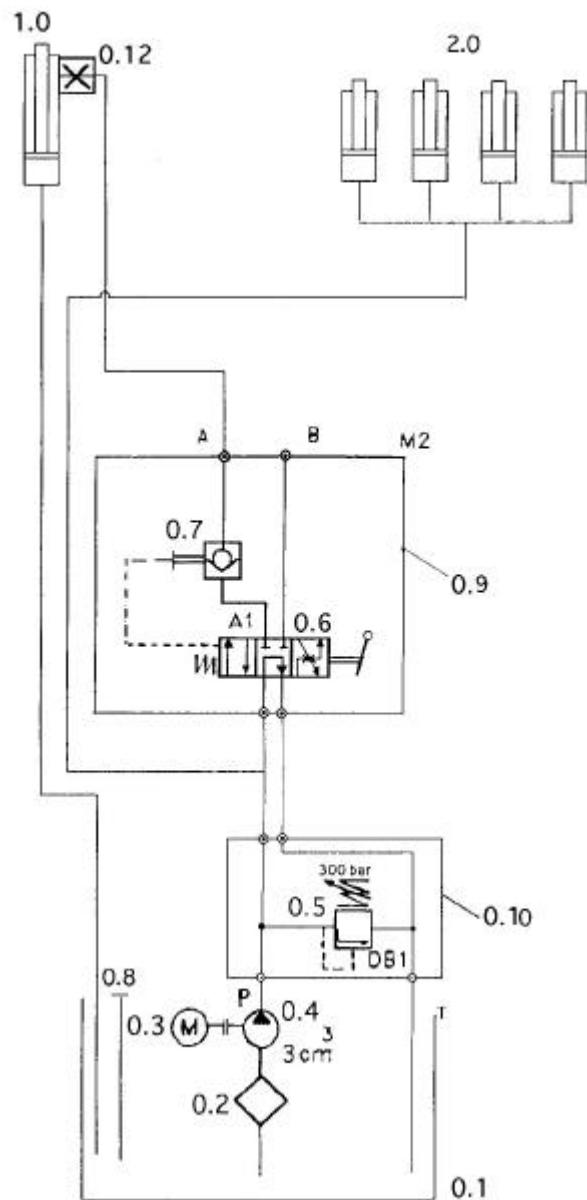
3.5 Electrisch diagram



Electrische onderdelen

- A1: hoofdschakelaar
- F1: zekering 250 mA
- F2: thermische beveiliging in motor
- T1: “vergrendelpal” knop
- S1: schakelaar “omhoog en omlaag”
- S2: slappe kabel veiligheidsschakelaar
- T2: overbrugging “slappe kabel veiligheidsschakelaar”

3.5 Hydraulisch diagram



Hydraulische onderdelen

- 0.1 olie reservoir
- 0.2 filter
- 0.3 motor
- 0.4 tandradpomp
- 0.5 overdrukventiel
- 0.6 4/3 weg ventiel
- 0.7 hydraulisch ontgrendelbare terugslagklep
- 0.8 oliepeil
- 0.9 hydraulisch blok
- 0.10 hydraulisch blok compleet
- 0.12 smookklep
- 1.0 hydraulische cylinder
- 2.0 hydraulische cylinder

4. Veiligheidsbepalingen

Bij gebruik van de hefbrug moeten de wettelijke voorschriften tegen ongevallen (VBG1: algemene voorschriften, VBG14: hefbruggen) nageleefd worden.

Zorg er vooral voor dat de volgende voorschriften nageleefd worden:

- Bij gebruik van de hefbrug moet de gebruiksaanwijzing gevolgd worden.
- Het opgenomen voertuig mag niet zwaarder zijn dan 3200 kg. Toegestaan is een lastverdeling van maximaal 2:1 in de oprijrichting of in tegengestelde richting.
- Enkel getraind personeel ouder dan 18 jaar, mag met de hefbrug werken.
- Tijdens het heffen en dalen moet het voertuig steeds geobserveerd worden.
- Het is niet toegelaten onder een stijgende of dalende hefbrug te staan (uitz. de bediener).
- Het heffen van personen op de hefbrug of in het voertuig is verboden.
- Het is verboden om de hefbrug of het opgenomen voertuig te beklimmen.
- Na wijzigingen aan de constructie en na reparaties aan dragende delen moet de hefbrug door een deskundige gekeurd worden.
- Voordat U de hefbrug herstelt, dient U de hoofdschakelaar uit te schakelen.
- Het is niet toegelaten een standaard hefbrug te plaatsen in een gevaarlijke situatie.

5. Gebruiksaanwijzing



Tijdens het gebruik moeten de veiligheidsbepalingen beslist nageleefd worden. Leest U voor het gebruik zorgvuldig de veiligheidsbepalingen in hoofdstuk 4 !

De bedieningsorganen van de hefbrug zijn in afbeelding 1 afgebeeld.

5.1 Heffen van een voertuig met de hefbrug

- Rijd het voertuig op de hefbrug , in het midden van de lengte - en dwars richting .



Elk wiel moet beslist met het gehele loopvlak op de rijbaan van de hefbrug rusten.

- Beveilig het voertuig tegen weggrollen , plaats in versnelling of handrem optrekken.
- Controleer de gevarezone; er mogen zich behalve de bediener geen personen of voorwerpen in het werkbereik van de hefbrug of op de hefbrug bevinden.
- Zet de hoofdschakelaar op positie “1”.
- Zet de hendel in de stand “heffen” (zie fig.1) en observeer de positie van de hendel.
- Breng de hefbrug op de gewenste hoogte. Observeer het voertuig tijdens deze.

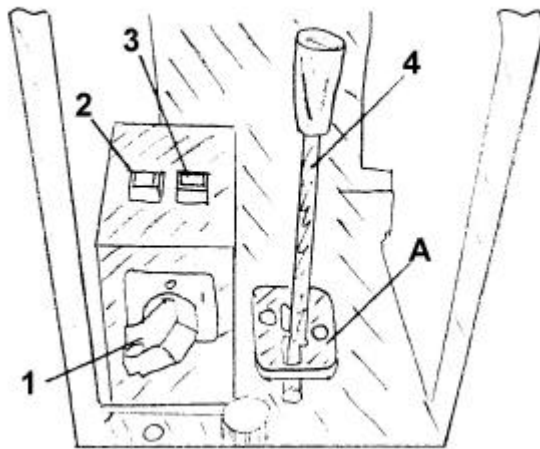


fig. 1 Bedieningseenheid

- 1 hoofdschakelaar
- 2 overbrugging
- 3 knop (zakken in pallen)
- 4 hendel

- A positie van de hendel

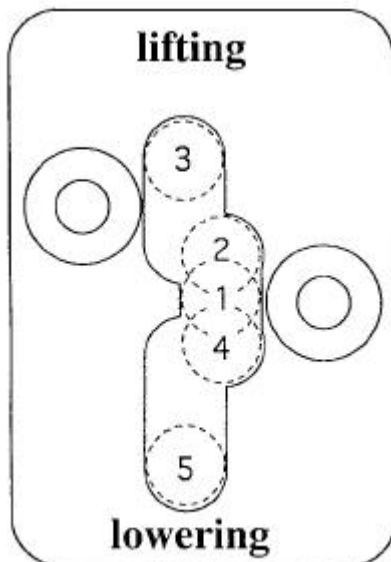


fig 2: de positie van de hendel

- 1 neutrale positie
- 2 ontgrendelen van de pallen
- 3 de hefbrug stijgt – de pallen zijn ontgrendeld
- 4 ontgrendelen van de pallen
- 5 de hefbrug zakt – de pallen zijn ontgrendeld

5.2 Dalen van een voertuig met de hefbrug

- Controleer de gevarenzone; er mogen zich geen personen of voorwerpen in het werkbereik van de hefbrug of op de hefbrug bevinden.
- Duw de hendel in positie “dalen” (zie. fig.2; pos. 5) totdat de pallen ontgrendeld zijn. Duw dan de hendel in positie (5). De hefbrug zakt.
- Is de hefbrug in de pallen; eerst: duw de hendel in positie (2); dan: in positie (3) tot ze ontgrendeld is en dan daal de hefbrug zoals beschrijven in de handleiding.
- Laat de hefbrug tot op de gewenste hoogte of volledig zakken. Let op de bewegingen van de hefbrug en het voertuig.
- Als de hefbrug in de laagste positie is, kan het voertuig van de hefbrug rijden.

5.3 Dalen van de hefbrug in veiligheid

- Controleer de gevarezone van de hefbrug en verzeker U ervan dat er geen objecten of personen in de omgeving zijn van de hefbrug.
- Druk de knop “zakken in veiligheid” (zie fig.1, pos. 3 op de bedieningsunit) en blijf drukken. Dan duw zachtjes op de hendelinn positie (5) (zie fig. 2)
- Druk zo lang totdat ze in de 4 haken hangt. De hefbrug zakt in de eerst komende veiligheidspositie.

5.4 Heffen van de hefbrug uit de veiligheid

- Controleer de gevarezone van de hefbrug en verzeker U ervan dat er geen objecten of personen in de omgeving zijn van de hefbrug.
- De hefbrug schakelt uit , Indien de lift in de haken hangt en de kabel slap is. Controleer de kabels of ze slap zijn of versleten zijn. (visuele inspectie en voelende inspectie).
Indien ze slap hangen, gebruik de overbruggingschakelaar (zie fig.1) en de hendel in positie “heffen”
- Indien de kabels niet versleten zijn, zullen alle vier zijdes stijgen. De hefbrug werkt normaal. Druk de hendel in positie (3) totdat ze uit de haken is. Laat dan de hefbrug zakken, druk de hendel traag in positie (4) en dan in positie (5). De hefbrug begint te zakken. Indien nodig druk op de overbruggingsknop.



Druk enkel of de overbruggingsknop, indien de kabels slap zijn. Druk deze niet in als de kabels versleten zijn! Anders ontstaat er gevaar tot zelfs levensgevaar , en beschadiging van de hefbrug of voertuig.

- Indien de kabel versleten is , zul er 3 zijden omhoog gaan! Schakel de hoofdschakelaar af. Bel de technische servicedienst

5.5 Dalen op een obstakel

Indien de hefbrug op een obstakel komt tijdens het zakken, stopt ze automatisch (slappe kabel veiligheid). In dit geval druk de hendel in “stijg” positie totdat het obstakel kan verwijderd worden.

6. Verhelpen van problemen

Indien de hefbrug niet normaal werkt, kan het om een simple reden gaan. Controleer aub of de hefbrug een van de volgende problemen heeft omschreven hieronder. In geval dat het probleem niet gevonden wordt, contacteer de service dienst.



Herstellingen an veiligeden,herstellingen en onderzoek aan elektrische schakelingen mogen enkel gebeuren door een specialist.

Probleem: Motor start niet !

- mogelijke oorzaken:
- *Hoofdschakelaar staat niet op.*
 - *Er is geen voeding.*
 - *Elektriciteitspanne.*
 - *Thermische veiligheid van de motor werkt (ong. 10min afkoelen.*
 - *De kabel is versleten of gebroken ,brug schakelt uit*

Probleem: Motor start, hefbrug stijgt niet!

- mogelijke oorzaken:
- *Het voertuig is te zwaar.*
 - *Het oliepeil is te laag.*
 - *De nooddaalschroeven zijn niet goed dicht.*
 - *De hydraulische leidingen zijn vervuild.*
 - *Het oliepeil is niet op het juiste peil.*

Probleem: De hefbrug zakt niet !

- mogelijke oorzaken:
- *De hefbrug hangt op een obstakel.*
 - *Het hydraulisch ventiel is defect.*
 - *Het oliepeil is niet op ge goede niveau.*
 - *De hefbrug hangt in de veiligheidshaken*

6.1 Nooddaling bij stroomuitval en problemen

In this case of power failure , the ratchets can not more open. Therefore the lift can not be lowered. In this case there is possible to lower the lift by opening the hydraulic valve manually, so the vehicle can be driven off.



De nooddaling mag enkel door personen uitgevoerd worden die over de bedining van de hefbrug geschoold zijn. Zie de beschrijving bij „Dalen van een voertuig“.



Elke externe lekkage moet verholpen worden. Dit is noodzakelijk zeker bij nood daalprocedures .

De nooddaling moet in deze volgorde uitgevoerd worden. Anders kan een slechte werking leiden tot levensgevaar en lichamelijke en stoffelijke schade.



In geval vanvoedingspanne, kan de nooddaling enkel gebeuren indien de brug haken hangen. (de pallen manueel terugtrekken !)

- Trek de pallen manueel terug en plaats een geschikte wig (hout) tussen het vergrendelprofiel en de pal. Of bevestig de pal met een stukdraad. Deze stap moet op alle 4 de pallen uitgevoerd worden.
- Controleer de gevarenszone van de hefbrug en verzeker U ervan dat er geen objecten of personen in de omgeving zijn van de hefbrug.
- Duw de hendek traag i positie “dalen”. Observeer het complete proces.
- Daal de hefbrug in de laagste positie.
- Als de hefbrug in de laagste positie is , verwijder de supports van de haken



Na het uitvoeren van de nooddaling, verwijder de wig uit de haken .

Anders kan er een slechte werking ontstaan.



Om een veilige werking te verzekeren , moeten de wiggen verwijderd zijn.

- Werk niet met de hefbrug alvorens de selchte stukken vervangen zijn. Bel de Service dienst .



Schakel de hoofdschakelaar uit. werk niet met de hefbrug alvorens de defecte stukken verwisseld zijn .

7. Onderhoud

De gebruiker dient iedere 3 maanden onderhoud aan de hefbrug uit te voeren , volgens het volgende schema. Bij intensief en langdurig gebruik en bij vervuiling moet het onderhoud eerder plaatsvinden.

Tijdens het dagelijks gebruik dient U te blijven controleren of de hefbrug oged werkt. In geval van storingen dient U contact op te nemen met de service-dienst.

7.1 Inspectie en onderhoud bij Nussbaum hefbruggen

Nussbaum hefbruggen zijn ontworpen en gefabriceerd voor een lange en veilige werking. Propere installatie en werking, regelmatige inspectie en verzekerde preventieve onderhoudswerken door geautoriseerd personeel en product kennis, zijn de sleutel tot gebruikers veiligheid, product betrouwbaarheid, lage reparatiekosten, waarborgregelingen en lange levensduur. De hefbruggen zijn TÜV gekeurd en CE gecertificeerd en aangepast aan de wetgeving lokale wetgeving van ieder land. Europese wetgevingen bijvoorbeeld, verplichteneen inspectie door specialisten, om de 12 maanden gedurende het gebruik van de hefbrug.

Wat de wetgeving plaatselijk voorschrijft, de volgende minimum vereisten moeten gedaan worden aan de Nussbaum hefbruggen.

1. Product zorg. Op wekelijkse basis door de gebruiker.

Contacteer altijd gekwalificeerd personeel indien het om veiligheid gaat. Controleer op eigenaardigheden in het bijzonder na stroompannes of reinigen van de werkplaats vloer (controleer de dichting van de cassette bij in-grond TOP lifts). Controleer de gelijkloop procedure bij master/slave systemen (JUMBO- en UNI Lifts). Controleer op lekken bij slangen en verbindingen. Reinig de brug en vloer met niet agressieve detergent. Voorkom corrosie door smeren of verf retouches. Controleer filters, vet/smering en luchtdruk behoefte. Controleer de staat van de opnames /polymeer supports.

2. Inspectie. Minstens 1 maal per jaar door een specialist

Veiligheids gezien:

- Controleer de goede werking van alle mechanische, elektrische, hydraulische en pneumatische veiligheids en normale werking.
- Controleer de goede verankering van de hefbrug op de vloer
- Controleer op mogelijke structureel vervorming, in bijzonder lasnaden
- Controleer op plooiën en torsie van mechanische onderdelen

Onderhouds gezien:

- Controleer op hydraulische/luchtlekken en de staat van de slangen
- Controleer de elektrische verbindingen, schakelaars en zekeringen
- Controleer slijtage van lagers, draaipunten en hangpunten
- Controleer de staat van de opnamerubbers
- Controleer op lekken bij cassettes voor in-grond hefbruggen
- Controleer op corrosie

3. Preventief onderhoud door gekwalificeerde techniekers

- Vervang **hydraulische olie** elk jaar. 14 liter, 32 cst.
- Vervang **hydraulische slangen** om de 6 jaar
- Gebruik **product zorg** zoals aanbevolen in punt 1
- Vervang **veiligheidsinrichting** bij de kleinste twijfel van werking
- Vervang versleten of slecht werkende onderhoudsafhankelijke onderdelen, voor ze breken. Dit voorkomt grotere kosten later.

- Reinig de druppan voor afvalolie (onder de cilinder)
- Controleer de staat van de kabels. Indien ze versleten zijn moeten de volledige set vervangen worden.
- Reinig de piston stang van de hydraulische cilinder van zand/vuil
- Reinig en smeer de bewegende delen van de hefbrug (poulies, glijdende stukken, glijdende oppervlakken).

Inspectie, herstelling en onderhoud mogen uitgevoerd worden door techniekers van Nussbaum of verdelers. Dit personeel moet getraind zijn voor alle verschillende modellen hefbrug die ze servicen. Ze moeten kunnen beslissen of het moet hersteld worden of onderhouden worden om een volledige veiligheid en operationele werking, betrouwbaarheid en structureel integriteit gedurende de volledige levensduur van hefbrug te hebben. Onderhoudspapieren dienen bijgehouden te worden voor in geval van problemen achteraf.

7.2 Reinigen van de hefbrug

Een regelmatig en juist onderhoud zorgt voor de levensduur van de hefbrug.

Het kan gevraagd worden in geval van problemen een bewijs van reiniging voor te leggen.

De beste protectie van de hefbrug is het regelmatig reinigen van alle vuil

- Waaronder:

- strooizout
- zand, stenen, natuurlijk vuil
- industrieel stof van elke soort
- water ; ook in verbinding met andere stoffen
- agressieve vloeistoffen
- constante vochtigheid bij onvoldoende ventilatie

Hoe vaak moet de hefbrug gereinigd worden ?

Dit hangt af van het gebruik, van de werking van de hefbrug, de properheid van de werkplaats en plaats van de hefbrug. De aard van het vuil afhankelijk van het seizoen, de weercondities en de ventilatie van de werkplaats.

Onder slechte omstandigheden elke week, maar normaal zou maandelijks voldoende moeten zijn.

Reinig de hefbrug en vloer met niet agressieve en niet vette detergent. Gebruik zachte detergent om stukken te reinigen. Gebruik standaard detergent met lauw water.

- Gebruik geen hogedrukreinigers
- Verwijder al het vuil met spons indien nodig met borstel
- Let op dat er geen wasresten blijven op de hefbrug

- Gebruik geen agressieve middelen om te reinigen
- Een permanent contact met enige vloeistof is verboden. Gebruik geen hogedru-reiniging op de hefbrug.

8. Veiligheidscontrole

De veiligheidscontrole is noodzakelijk om veilig met de hefbrug te kunnen werken. De controle moet worden uitgevoerd :

1. Voor de eerste ingebruiksname, na de installatie van de hefbrug
Gebruik het formulier “Eénmalige veiligheidscontrole”
2. Na de eerste ingebruiksname , met regelmatige intervallen van max. 1 jaar
Gebruik het formulier “Regelmatige veiligheidscontrole”
3. Na wijzigingen aan de constructie van de hefbrug
Gebruik het formulier “Uitzonderlijke veiligheidscontrole”



De éénmalige enregelmatige veiligheidscontrole moeten door een vakman uit-gevoerd worden. Aanbevolen wordt, tergelijktijd onderhoud te plegen.



Na wijziging aan de constructie (bv verandering aan het hefvermogen of verandering aan de hoogte)en na ingrijpende reparaties aan de dragende delen (vb laswerken)is een controle door een deskundige vereist , uitzonderlijke veiligheidscontrole .

Dit controleboek bevat formulieren met een voorgedrukt keuringsschema voor de veiligheidscontrole . Gebruik aub het betreffende formulier , registreer de conditie van de gekeurde hefbrug en laat het volledig ingevuld formulier in dit controleboek zitten.

9. Installatie en ingebruiksname

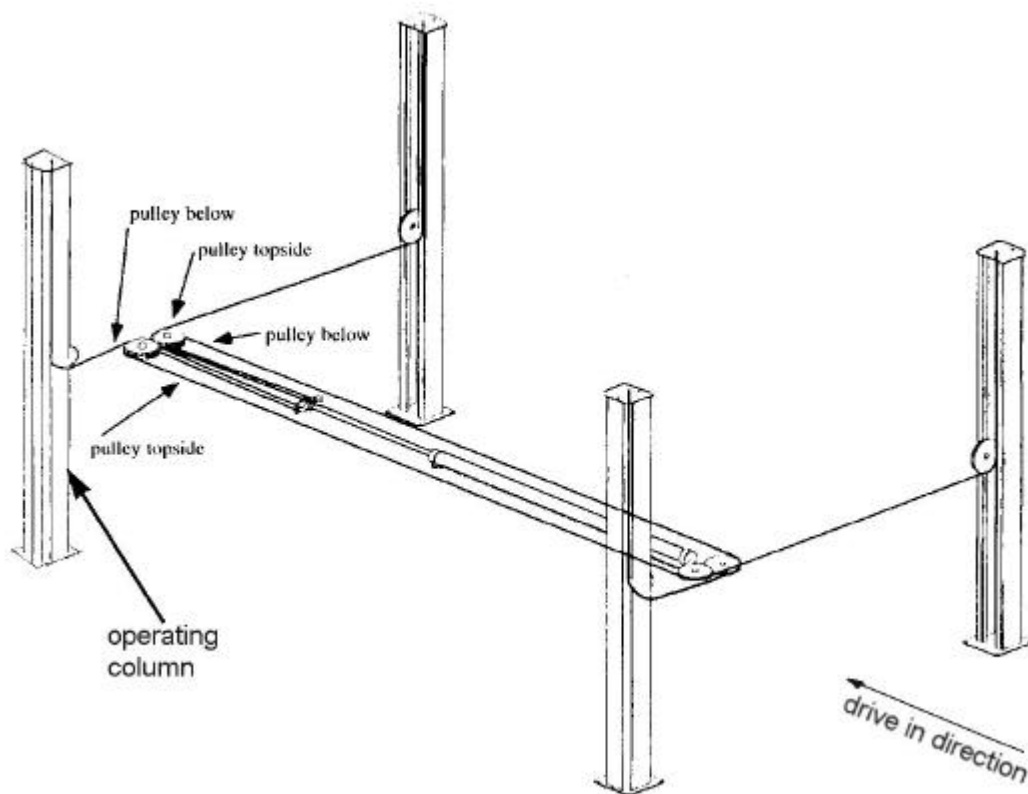
9.1 Installatie van de hefbrug

- De hefbrug dient geïnstalleerd te worden door gekwalificeerde monteurs van de fabrikant of dealer. Indien de gebruiker over geschoolde personen beschikt kan hij dit zelf. De installatie dient volgens deze instructie uitgevoerd te worden.
- De standaard hefbrug mag niet geplaatst worden in gevaarlijke of wasplaatsen.
- Voor de installatie moet er voldoende sterke fundamenten geplaatst worde.
- De installatieplaatsmoet waterpas uitgevoerd zijn. De fundamenten moeten vorstfrij zijn, binnen of buiten, waar je moet opletten met vorst.
- Een elektrische voeding 3~/N+PE, 400 V, 50 Hz voorzien(standaard versie). De voeding moet gezekerd zijn T16A (VDE0100 Duitse normen). De minimum kabeldoorsnede moet 2,5 mm² zijn.
- Alle kabels moeten in goten liggen en beschermd zijn voor een goede werking

9.2 Installatie en verankeren van de hefbrug

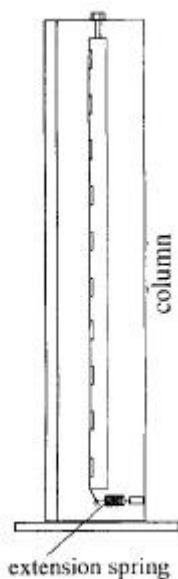
Het is noodzakelijk om de kolommen te verankeren op 4 plaatsen tegen het wegslijpen. Normaal is voor deze een nietversterkte betonvloer van 160 mm dik en betonkwaliteit B 25 nodig. Indien deze gewapend is moet deze voorzien worden door en berekend worden door een architect. In geval van twijfel is een testboring van topassing en dient er anker ingezet te worden. Daarna moet het anker aangedraaid worden volgens de nodige kracht (vb Liebig 50 Nm). Indien de torsie te klein is of the beton scheurt moet er een fundament voorzien worden volgens het "fundamentsplan". Eveneens moet er gecontroleerd worden dat de installatie plaats en horizontale installatie kan garanderen van de hefbrug.

- Plaats de rijbanen op een comfortabele, betrouwbare installatieplaats, en let op de afstand tussen de 2 rijbanen (zie datablad).
- Positioneer de dwarsbalken op de rijbanen, en verbindt de hydraulische leidingen (zie fig. 6.)
- Monteer de kabels (zie fig. 3)



- Positioneer de kolommen aan het einde van de dwarsbalken.
- Plaats de hoofdkolom (waterpas) en boorgaten voor de verankering door de vier voorgeboorde gaten in de basisplaat. Reinig de boringen met perslucht. Plaats de Verankering met vloten in de gaten.
- Monteer de bedieningsunit op de kolom en verbindt de hydraulische leiding (zie fig6/7)
- Neem de kabels en plaats ze door de kolom op de kopplaat en bevestig ze.
- Controleer opnieuw de positie van de hefbrug en de positie van de hoofdkolo.

- Boor gaten om de ander basisplaten te bevestigen. Reinig de geboorde gaten met perslucht. Plaats de ankers met vloten in de boring.
De fabrikant gebruikt LIEBIG ankerbouten type B 15 (Duits anker fabrikant) of een equivalent van een andere fabrikant (met toelating) maar controleer hun normen! Voor het verankeren , controleer de betonvloer met kwaliteit B 25 of deze top op de bovenste laag van de vloer loopt. In dat geval moeten de bouten gekozen worden volgens **figuur 8**. Indien de vloer bedekt ligt met chape of tegels , dan moet er gekozen worden volgens **figuur 9**.
- Draai de ankers lichtjes aan.
- Verbindt de voedingsspanning.
- Draai de schroeven van de dwarsbalken aan.
- Vul de hydraulische olie, ong. 14 liter.
- Hef de hefbrug een klein beetje met de hendel(duw de hendel in positie “heffen”).
- Verwijder hulp montage stukken
- Monteer de veiligheidslatten in de kolom - indien nodig zak de hefbrug



- Zak de hefbrug in de veiligheid (zie hoofdstuk "zakken in veiligheid")
 - Zet de kolommen waterpas .
 - Trek de ankers aan met een momentsleutel (vb Liebig-anker $M = 50Nm$)
- ! Elk anker moet aangedraaid worden met het gevraagde moment. Anders kan de normale werking van de hefbrug nietgegarandeerd worden.**
- Monteer de oprijrampen en de voet beveiliging.
 - Stel de glijstukken af op de dwarsblak (ong. 4-5 mm beweging tussen de glijstukken en de kolommen).

- Regel de hoogte van de rijbanen op alle vier de kolommen door de moeren te verdraaien en zet ze vast op de kopplaat. Voor de gevraagde maatjuistheid is het belangrijk voor de voertuigfabrikant dat de hefbrug goed geïnstalleerd is en dat deze eveneens waterpas staat. De volgende zaken zijn belangrijk
- hef de hefbrug to oogniveau en laat ze in de veiligheidslatten zakken (zie de gebruiksinstructies).
- Positioneer op elke dwarsbalk een waterpas en controleer of het niveau tussen de 2 palen wel degelijk waterpas is.
- Regel de positie met de bouten op de latten (op de "kopplaat" op het einde van de kolom).
- Hef en daal de hefbrug verschillende keren met een lading. Controleer de spanning op de ankerbouten en de dichtheid van de hydraulische stukken.
- Monteer de deksels.

9.3 Regelen van de rijbanen

De standaard afmeting tussen de rijbanen is 950 mm. Het is mogelijk deze 100 mm te regelen (zie het datablad). Zak de hefbrug tot er geen spanning meer op de kables is .

- Zak de hefbrug in de veiligheden
- Verwijder opritten en de afrol beveiliging (enkel op de verplaatsbare rijbaan)
- Verwijder het deksel op de dwarsbalk
- Verwijder de schroeven en indien nodig plaats supports
- Verplaats de rijbaan
- Draai de schroeven vast
- Monteer het deksel
- Monteer de opritten en de afrolbeveiliging
- Hef de hefbrug uit de veiligheden

9.4 Ingebruiksname



Voor de ingebruiksname dient U de veiligheidscontrole uit te voeren. gebruik formulier Eénmalige veiligheidscontrole.

Als de hefbrug door een vakman geïnstalleerd wordt, dan voert ook hij de veiligheidscontrole uit. Als de hefbrug door de gebruiker geïnstalleerd wordt, dan dient een vakman de veiligheidscontrole uit te voeren. De vakman bevestigt dat de hefbrug feilloos functioneert, op de installatieverklaring en het formulier voor de éénmalige veiligheidscontrole, en geeft de hefbrug vrij voor gebruik.



Na de ingebruiksname dient U de installatieverklaring in te vullen en op te sturen naar de fabrikant.

9.5 Verplaatsen van de hefbrug

Indien de installatieplaats gewijzigd wordt, moet de nieuwe plaats voorzien worden volgens de regels van de eerste installatie. De wijziging moet uitgevoerd worden volgens volgende regels:

- Positioneer karretjes onder de rijbanen.
- Zak de hefbrug tot op de karretjes.
- Maak de hydraulische leidingen los.
- Maakt de elektrische voeding los .
- Los de kabels en haal ze eruit.
- Verwijder de kolommen.
- Los de dwarbalken van de rijbanen en verzorg de kabel.
- Verplaats de hefbrug naar de nieuwe lokatie.
- Installeer de hefbrug volgens het hoofdstuk voor de installatie



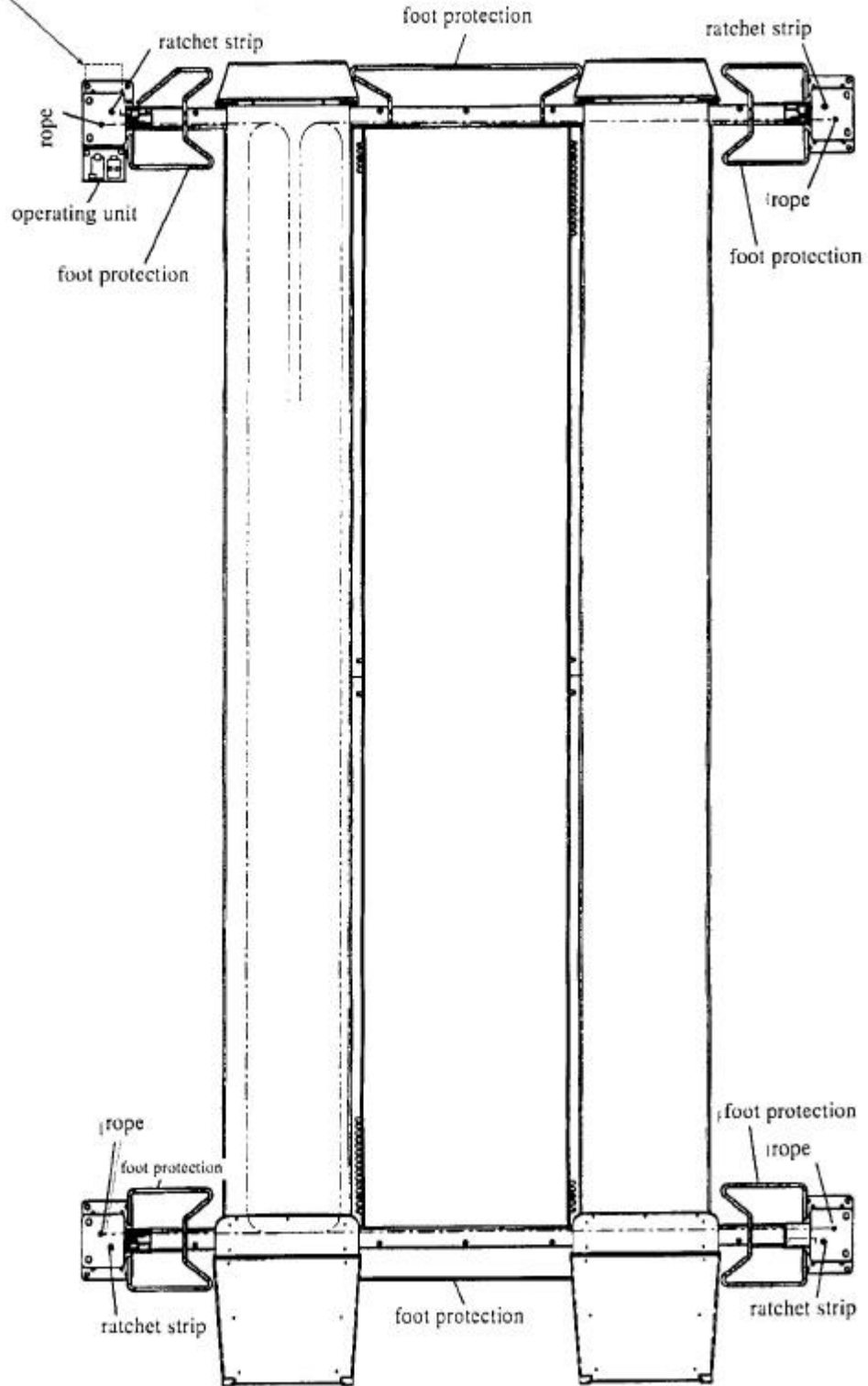
Gebruik nieuwe ankerbouten, de oude niet hergebruiken



Een veiligheidscontrole dient uitgevoerd te worden na de verplaatsing door een vakman. Gebruik formulier “Regelmatige veiligheidscontrole”.

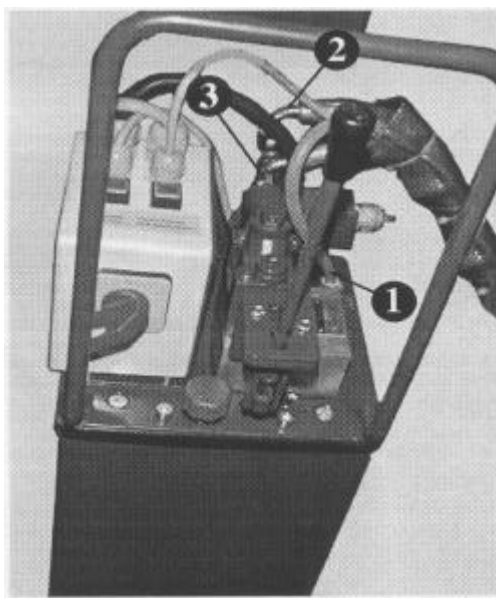
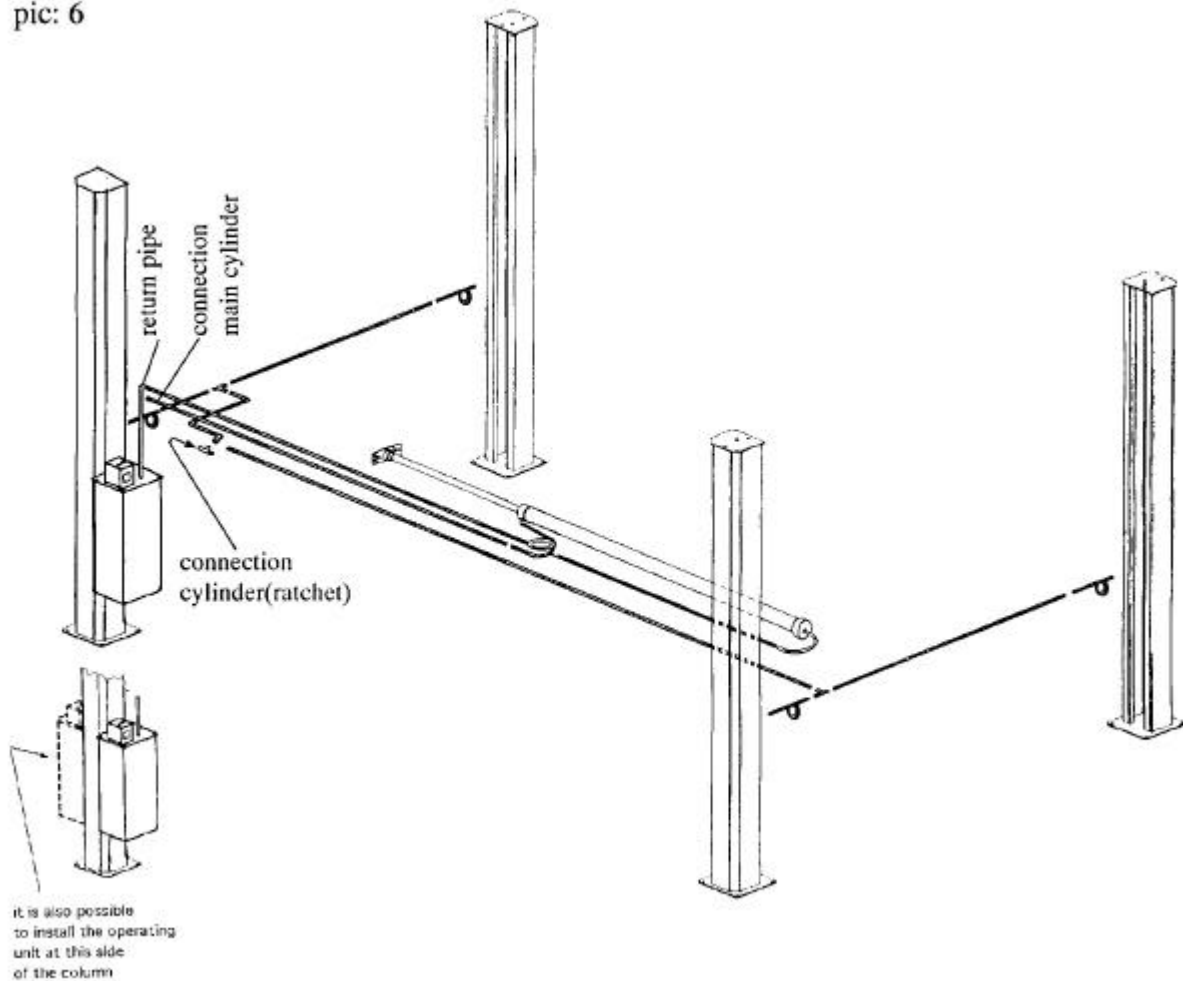
pic. 5 Positie van de kolommen

it is also possible
to install the operating
unit at this side
of the column



Verbinden van de hydraulische leidingen

pic: 6

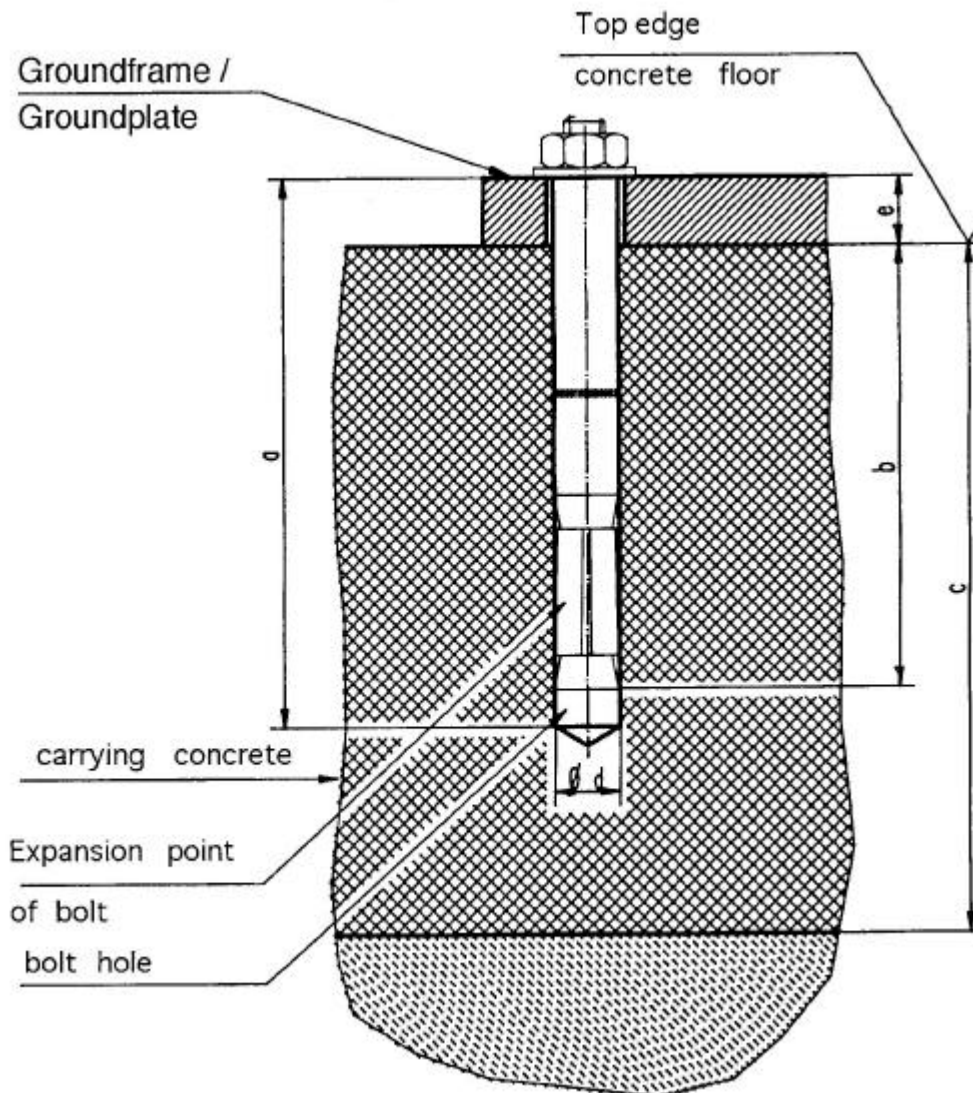


Pic.7

Verbinden van de bedieningseenheid

- 1 terugloopleiding – van de cilinder naar tank
- 2 hydraulische buis voor de cilinder verbindt het met de aluminium blok
- 3 hydraulische buis voor de hoofdzuiger verbindt het aan de handventiel (hendel).

Pic. 10: Keuze van de verankering bij betonvloer



Tabel bij fig. 17

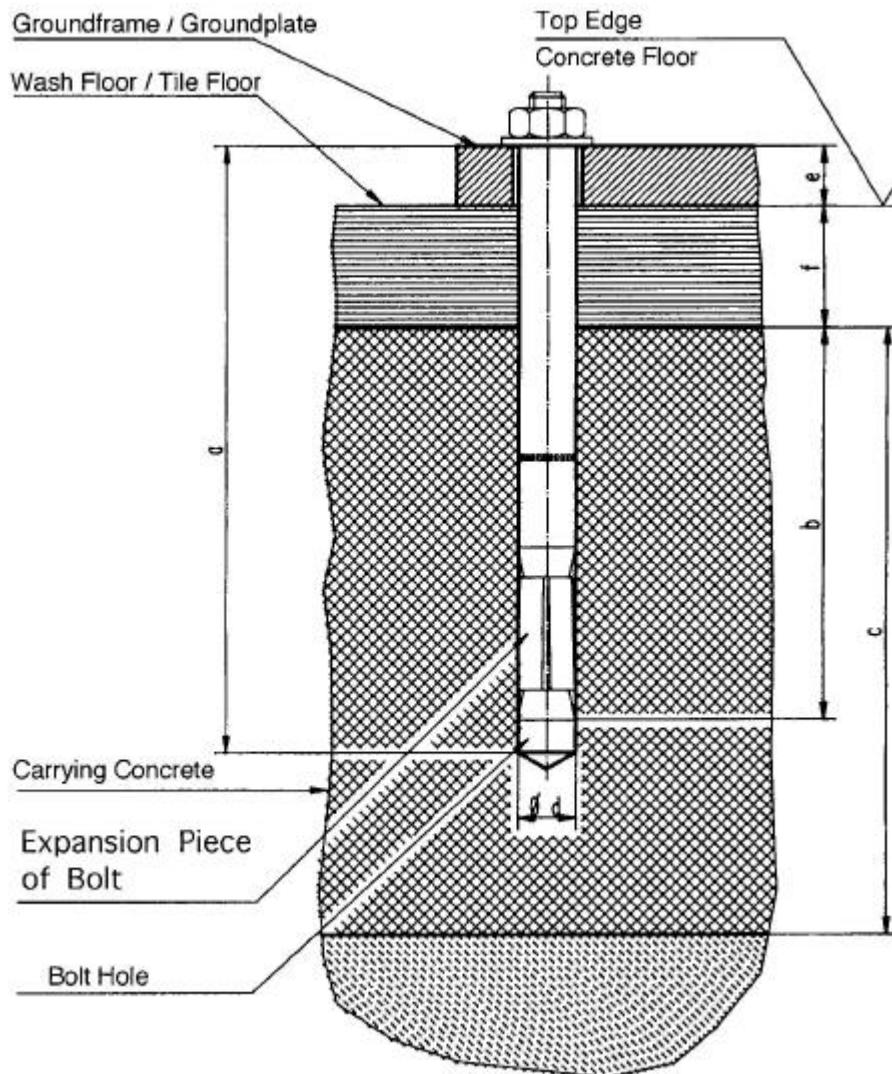
Liebig-verankering

Anker type		B15/75	B15/95
Boring diepte	a	112	112
Min. ankerdiepte	b	72	72
Betondikte	c	160	160
Diameter van boring	d	15	15
Dikte vban de bodemplaat	e	0-40	40-65
Aantal dowels		16	16
Aandraaimoment		volgens opgave van fabrikant	



U kunt ook gelijkwaardige keilbouten van een ander fabrikaat (mits goed-gekeurd door Nussbaum) gebruiken.

Pic. 11: Keuze van de verankering bij vloer met een chape



Tabel bij fig. 18

Liebig-ankerbouten

Anker type		B15/70	B15/95	B15/120	B15/145
Boring diepte	a	112	137	162	187
Min. ankerdiepte	b	72	72	72	72
Betondikte	c	160	160	160	160
Diameter boring	d	15	15	15	15
Dikte bodemplaat	e	0-40	40-65	65-90	90-115
Aantal ankerbouten		16	16	16	16
Aandraaimoment		Volgens de fabrikant			



U kan ook gelijkaardige keilbouten van een ander fabrikaat (mits goed-gekeurd door nussbaum) gebruiken.

Eénmalige veiligheidscontrole bij ingebruik  invullen en in dit controleboek bewaren

controle-punten	in orde	gebrekkig ontbreekt	na controle	opmerking
Type plaat.....	<input type="checkbox"/>	<input type="checkbox"/>	<input type="checkbox"/>
korte gebruiksaanwijzing	<input type="checkbox"/>	<input type="checkbox"/>	<input type="checkbox"/>
waarschuwingsaanduiding	<input type="checkbox"/>	<input type="checkbox"/>	<input type="checkbox"/>
aanduiding heffen/dalen	<input type="checkbox"/>	<input type="checkbox"/>	<input type="checkbox"/>
uitgebreide gebruiksaanwijzing.....	<input type="checkbox"/>	<input type="checkbox"/>	<input type="checkbox"/>
Werking hendel	<input type="checkbox"/>	<input type="checkbox"/>	<input type="checkbox"/>
borging van de bouten.....	<input type="checkbox"/>	<input type="checkbox"/>	<input type="checkbox"/>
Conditie/werking rijbanen.....	<input type="checkbox"/>	<input type="checkbox"/>	<input type="checkbox"/>
Staat hefbrug.....	<input type="checkbox"/>	<input type="checkbox"/>	<input type="checkbox"/>
conditie bouten.....	<input type="checkbox"/>	<input type="checkbox"/>	<input type="checkbox"/>
Constructie (vervorming , scheuren)	<input type="checkbox"/>	<input type="checkbox"/>	<input type="checkbox"/>
aantrekmoment ankers.....	<input type="checkbox"/>	<input type="checkbox"/>	<input type="checkbox"/>
Befestiging van de bouten.....	<input type="checkbox"/>	<input type="checkbox"/>	<input type="checkbox"/>
Conditie bedieningsunit.....	<input type="checkbox"/>	<input type="checkbox"/>	<input type="checkbox"/>
Conditie zuigerstang oppervlak.....	<input type="checkbox"/>	<input type="checkbox"/>	<input type="checkbox"/>
Conditie deksels.....	<input type="checkbox"/>	<input type="checkbox"/>	<input type="checkbox"/>
Conditie elektrische kabels	<input type="checkbox"/>	<input type="checkbox"/>	<input type="checkbox"/>
oliepeil	<input type="checkbox"/>	<input type="checkbox"/>	<input type="checkbox"/>
dichtheid van hydraulisch systeem.....	<input type="checkbox"/>	<input type="checkbox"/>	<input type="checkbox"/>
Conditie hydraulische slangen.....	<input type="checkbox"/>	<input type="checkbox"/>	<input type="checkbox"/>
Werkingstest met voertuig.....	<input type="checkbox"/>	<input type="checkbox"/>	<input type="checkbox"/>
Functie slappe kabelveiligheid.....	<input type="checkbox"/>	<input type="checkbox"/>	<input type="checkbox"/>
Functie/conditie pallen.....	<input type="checkbox"/>	<input type="checkbox"/>	<input type="checkbox"/>
Functie/conditie riemschijf.....	<input type="checkbox"/>	<input type="checkbox"/>	<input type="checkbox"/>
Functie/conditie glijstukken.....	<input type="checkbox"/>	<input type="checkbox"/>	<input type="checkbox"/>
Conditie rijbanen.....	<input type="checkbox"/>	<input type="checkbox"/>	<input type="checkbox"/>
Conditie kolommen.....	<input type="checkbox"/>	<input type="checkbox"/>	<input type="checkbox"/>

(Aankruisen wat van toepassing is. Ook aangeven of nacontrole nodig is)

Veiligheidscontrole uitgevoerd op:.....

uitgevoerd door:.....

Naam, adres vakman:.....

Resultaat van de controle:

- ingebruikname niet toegestaan, nacontrole vereist
- ingebruikname moeilijk, gebreken verhelpen door.....
- geen gebreken, ingebruikname zonder enig bezwaar

.....

handtekening vakman


handtekening gebruiker

Indien gebreken verholpen moeten worden:

Gebreken verholpen op:handtekening gebruiker

(voor nacontrole nieuw formulier gebruiken!)

Regelmatige veiligheidscontrole

 invullen en in dit controleboek bewaren

controle-punten	in orde	gebrekkig ontbreekt	na controle	opmerking
Type plaat.....	<input type="checkbox"/>	<input type="checkbox"/>	<input type="checkbox"/>
Korte gebruiksaanwijzing.....	<input type="checkbox"/>	<input type="checkbox"/>	<input type="checkbox"/>
Waarschuwingsaanduiding.....	<input type="checkbox"/>	<input type="checkbox"/>	<input type="checkbox"/>
Aanduiding heffen/zakken.....	<input type="checkbox"/>	<input type="checkbox"/>	<input type="checkbox"/>
uitgebreide gebruiksaanwijzing.....	<input type="checkbox"/>	<input type="checkbox"/>	<input type="checkbox"/>
Werking hendel.....	<input type="checkbox"/>	<input type="checkbox"/>	<input type="checkbox"/>
Borging van de bouten.....	<input type="checkbox"/>	<input type="checkbox"/>	<input type="checkbox"/>
Conditie/Functie rijbanen.....	<input type="checkbox"/>	<input type="checkbox"/>	<input type="checkbox"/>
Conditie hefbrug.....	<input type="checkbox"/>	<input type="checkbox"/>	<input type="checkbox"/>
Conditie bouten.....	<input type="checkbox"/>	<input type="checkbox"/>	<input type="checkbox"/>
Constructie (vervorming, scheuren)	<input type="checkbox"/>	<input type="checkbox"/>	<input type="checkbox"/>
Aantrekmoment anker	<input type="checkbox"/>	<input type="checkbox"/>	<input type="checkbox"/>
Bevestiging van de bouten.....	<input type="checkbox"/>	<input type="checkbox"/>	<input type="checkbox"/>
Conditie bedieningsunit.....	<input type="checkbox"/>	<input type="checkbox"/>	<input type="checkbox"/>
Conditie zuigerstang oppervlak	<input type="checkbox"/>	<input type="checkbox"/>	<input type="checkbox"/>
Conditie deksels.....	<input type="checkbox"/>	<input type="checkbox"/>	<input type="checkbox"/>
Conditie elektrische kabels	<input type="checkbox"/>	<input type="checkbox"/>	<input type="checkbox"/>
Oliepeil	<input type="checkbox"/>	<input type="checkbox"/>	<input type="checkbox"/>
Dichtheid van het hydraulisch systeem.....	<input type="checkbox"/>	<input type="checkbox"/>	<input type="checkbox"/>
Conditie hydraulische slangen.....	<input type="checkbox"/>	<input type="checkbox"/>	<input type="checkbox"/>
Werkingstest met voertuig.....	<input type="checkbox"/>	<input type="checkbox"/>	<input type="checkbox"/>
Functie slappekabel veiligheid.....	<input type="checkbox"/>	<input type="checkbox"/>	<input type="checkbox"/>
Functie/conditie pallen.....	<input type="checkbox"/>	<input type="checkbox"/>	<input type="checkbox"/>
Functie/conditie riemschijven.....	<input type="checkbox"/>	<input type="checkbox"/>	<input type="checkbox"/>
Functie/conditie glijstukken.....	<input type="checkbox"/>	<input type="checkbox"/>	<input type="checkbox"/>
Conditie rijbanen.....	<input type="checkbox"/>	<input type="checkbox"/>	<input type="checkbox"/>
Conditie kolommen.....	<input type="checkbox"/>	<input type="checkbox"/>	<input type="checkbox"/>

(Aankruisen wat van toepassing is. Ook aangeven of nacontrole nodig is)

Veiligheidscontrole uitgevoerd op:.....

uitgevoerd door:.....

Naam, adres vakman:.....

Resultaat van de controle:

- Ingebruikname niet toegestaan , nacontrole vereist
- Ingebruikname mogelijk, gebreken verholpen door.....
- Geen gebreken, ingebruikname zonder enig bezwaar

.....
handtekening vakman

.....
handtekening gebruiker

Indien gebreken verholpen moeten worden:

Gebreken verholpen op:handtekening gebruiker

(voor nacontrole nieuw formulier gebruiken!)

Regelmatige veiligheidscontrole



invullen en in dit controleboek bewaren

controle-punten	in orde	gebrekkig ontbreekt	na controle	opmerking
Type plaat.....	<input type="checkbox"/>	<input type="checkbox"/>	<input type="checkbox"/>
Korte gebruiksaanwijzing.....	<input type="checkbox"/>	<input type="checkbox"/>	<input type="checkbox"/>
Waarschuwingsaanduiding.....	<input type="checkbox"/>	<input type="checkbox"/>	<input type="checkbox"/>
Aanduiding heffen/dalen.....	<input type="checkbox"/>	<input type="checkbox"/>	<input type="checkbox"/>
Uitgebreide gebruiksaanwijzing.....	<input type="checkbox"/>	<input type="checkbox"/>	<input type="checkbox"/>
Functie hendel.....	<input type="checkbox"/>	<input type="checkbox"/>	<input type="checkbox"/>
Borging van de bouten.....	<input type="checkbox"/>	<input type="checkbox"/>	<input type="checkbox"/>
Conditie/Functie Rijbanen.....	<input type="checkbox"/>	<input type="checkbox"/>	<input type="checkbox"/>
Conditie hefbrug.....	<input type="checkbox"/>	<input type="checkbox"/>	<input type="checkbox"/>
Conditie bouten.....	<input type="checkbox"/>	<input type="checkbox"/>	<input type="checkbox"/>
Constructie (vervorming, scheuren)	<input type="checkbox"/>	<input type="checkbox"/>	<input type="checkbox"/>
Aantrekmoment ankers	<input type="checkbox"/>	<input type="checkbox"/>	<input type="checkbox"/>
Bevestiging van de bouten.....	<input type="checkbox"/>	<input type="checkbox"/>	<input type="checkbox"/>
Conditie bedieningunit.....	<input type="checkbox"/>	<input type="checkbox"/>	<input type="checkbox"/>
Conditie zuigerstang oppervlak	<input type="checkbox"/>	<input type="checkbox"/>	<input type="checkbox"/>
Conditie deksels	<input type="checkbox"/>	<input type="checkbox"/>	<input type="checkbox"/>
Conditie elektrische kabels	<input type="checkbox"/>	<input type="checkbox"/>	<input type="checkbox"/>
Oliepeil	<input type="checkbox"/>	<input type="checkbox"/>	<input type="checkbox"/>
Dichtheid van het hydraulische systeem.....	<input type="checkbox"/>	<input type="checkbox"/>	<input type="checkbox"/>
Conditie hydraulische slangen.....	<input type="checkbox"/>	<input type="checkbox"/>	<input type="checkbox"/>
Werkingstest met voertuig.....	<input type="checkbox"/>	<input type="checkbox"/>	<input type="checkbox"/>
Functie slappe kabel veiligheid.....	<input type="checkbox"/>	<input type="checkbox"/>	<input type="checkbox"/>
Functie/conditie pallen.....	<input type="checkbox"/>	<input type="checkbox"/>	<input type="checkbox"/>
Functie/conditie reimschijven.....	<input type="checkbox"/>	<input type="checkbox"/>	<input type="checkbox"/>
Functie/conditie glijstukken.....	<input type="checkbox"/>	<input type="checkbox"/>	<input type="checkbox"/>
Conditie rijbanen.....	<input type="checkbox"/>	<input type="checkbox"/>	<input type="checkbox"/>
Conditie kolommen.....	<input type="checkbox"/>	<input type="checkbox"/>	<input type="checkbox"/>

(Aankruisen wat van toepassing is. Ook aangeven of nacontrole nodig is)

Veiligheidscontrole uitgevoerd op:.....

uitgevoerd door:.....

Naam, adres vakman:.....

Resultaat van de controle:

- Ingebruikname niet toegestaan, nacontrole vereist
- Ingebruikname mogelijk, gebreken verhelpen door.....
- Geen gebreken , ingebruikname zonder enig bezwaar


.....
handtekening vakman

.....
handtekening gebruiker

Indien gebreken verholpen moeten worden:

Gebreken verholpen op:handtekening gebruiker
(voor nacontrole nieuw formulier gebruiken!)

Regelmatige veiligheidscontrole

 invullen en in dit controleboek bewaren

controle-punten	in orde	gebrekkig ontbreekt	na controle	opmerking
Type plaat.....	<input type="checkbox"/>	<input type="checkbox"/>	<input type="checkbox"/>
Korte gebruiksaanwijzing.....	<input type="checkbox"/>	<input type="checkbox"/>	<input type="checkbox"/>
Waarschuwingsaanduiding.....	<input type="checkbox"/>	<input type="checkbox"/>	<input type="checkbox"/>
Aanduiding heffen/dalen.....	<input type="checkbox"/>	<input type="checkbox"/>	<input type="checkbox"/>
Uitgebreide gebruiksaanwijzing.....	<input type="checkbox"/>	<input type="checkbox"/>	<input type="checkbox"/>
Functie hendel.....	<input type="checkbox"/>	<input type="checkbox"/>	<input type="checkbox"/>
Borging van de bouten.....	<input type="checkbox"/>	<input type="checkbox"/>	<input type="checkbox"/>
Conditie/Functie rijbanen.....	<input type="checkbox"/>	<input type="checkbox"/>	<input type="checkbox"/>
Conditie hefbrug.....	<input type="checkbox"/>	<input type="checkbox"/>	<input type="checkbox"/>
Conditie bouten.....	<input type="checkbox"/>	<input type="checkbox"/>	<input type="checkbox"/>
Constructie (vervorming, scheuren)	<input type="checkbox"/>	<input type="checkbox"/>	<input type="checkbox"/>
Aantrekmoment ankers.....	<input type="checkbox"/>	<input type="checkbox"/>	<input type="checkbox"/>
Bevestiging van de bouten.....	<input type="checkbox"/>	<input type="checkbox"/>	<input type="checkbox"/>
Conditie bedieningsunit.....	<input type="checkbox"/>	<input type="checkbox"/>	<input type="checkbox"/>
Conditie zuigerstang oppervlak.....	<input type="checkbox"/>	<input type="checkbox"/>	<input type="checkbox"/>
Conditie deksels.....	<input type="checkbox"/>	<input type="checkbox"/>	<input type="checkbox"/>
Conditie elektrische kabels.....	<input type="checkbox"/>	<input type="checkbox"/>	<input type="checkbox"/>
Oliepeil	<input type="checkbox"/>	<input type="checkbox"/>	<input type="checkbox"/>
Dichtheid van het hydraulische systeem.....	<input type="checkbox"/>	<input type="checkbox"/>	<input type="checkbox"/>
Conditie van de hydraulische slangen.....	<input type="checkbox"/>	<input type="checkbox"/>	<input type="checkbox"/>
Werkingstest met voertuig.....	<input type="checkbox"/>	<input type="checkbox"/>	<input type="checkbox"/>
Functie slappekabelveiligheid.....	<input type="checkbox"/>	<input type="checkbox"/>	<input type="checkbox"/>
Functie/conditie pallen.....	<input type="checkbox"/>	<input type="checkbox"/>	<input type="checkbox"/>
Functie/conditie riemschijven.....	<input type="checkbox"/>	<input type="checkbox"/>	<input type="checkbox"/>
Functie/conditie glijstukken.....	<input type="checkbox"/>	<input type="checkbox"/>	<input type="checkbox"/>
Conditie rijbanen.....	<input type="checkbox"/>	<input type="checkbox"/>	<input type="checkbox"/>
Conditie kolommen.....	<input type="checkbox"/>	<input type="checkbox"/>	<input type="checkbox"/>

(Aankruisen wat van toepassing is. Ook aangeven of nacontrole nodig is)

Veiligheidscontrole uitgevoerd op:.....

uitgevoerd door:.....

Naam, adres vakman:.....

Resultaat van de controle:

- Ingebruiksname niet teogestaan , nacontrole vereist
- Ingebruikname mogelijk, gebreken verhelpen door.....
- Geen gebreken, ingebruikname zonder enig bezwaar


.....
handtekening vakman

.....
handtekening gebruiker

Indien gebreken verholpen moeten worden:

Gebreken verholpen op:handtekening gebruiker
(voor nacontrole nieuw formulier gebruiken!)

Regelmatige veiligheidscontrole

 invullen en in dit controleboek bewaren

controle-punten	in orde	gebrekkig ontbreekt	na controle	opmerking
Type plaat.....	<input type="checkbox"/>	<input type="checkbox"/>	<input type="checkbox"/>
Korte gebruiksaanwijzing.....	<input type="checkbox"/>	<input type="checkbox"/>	<input type="checkbox"/>
Waarschuwingsaanduiding.....	<input type="checkbox"/>	<input type="checkbox"/>	<input type="checkbox"/>
Aanduiding heffen/dalen.....	<input type="checkbox"/>	<input type="checkbox"/>	<input type="checkbox"/>
Uitgebreide gebruiksaanwijzing.....	<input type="checkbox"/>	<input type="checkbox"/>	<input type="checkbox"/>
Functie hendel.....	<input type="checkbox"/>	<input type="checkbox"/>	<input type="checkbox"/>
Broging van de bouten.....	<input type="checkbox"/>	<input type="checkbox"/>	<input type="checkbox"/>
Conditie/Functie rijbanen.....	<input type="checkbox"/>	<input type="checkbox"/>	<input type="checkbox"/>
Conditie hefbrug.....	<input type="checkbox"/>	<input type="checkbox"/>	<input type="checkbox"/>
Conditie bouten.....	<input type="checkbox"/>	<input type="checkbox"/>	<input type="checkbox"/>
Constructie (vervorming, scheuren)	<input type="checkbox"/>	<input type="checkbox"/>	<input type="checkbox"/>
Aantrekmoment anker.....	<input type="checkbox"/>	<input type="checkbox"/>	<input type="checkbox"/>
Bevestiging van de bouten.....	<input type="checkbox"/>	<input type="checkbox"/>	<input type="checkbox"/>
Conditie bedieningsunit.....	<input type="checkbox"/>	<input type="checkbox"/>	<input type="checkbox"/>
Conditie zuigerstang oppervlak.....	<input type="checkbox"/>	<input type="checkbox"/>	<input type="checkbox"/>
Conditie deksels.....	<input type="checkbox"/>	<input type="checkbox"/>	<input type="checkbox"/>
Conditie lektrische kabels.....	<input type="checkbox"/>	<input type="checkbox"/>	<input type="checkbox"/>
Oliepeil.....	<input type="checkbox"/>	<input type="checkbox"/>	<input type="checkbox"/>
Dichtheid van het hydraulisch systeem.....	<input type="checkbox"/>	<input type="checkbox"/>	<input type="checkbox"/>
Conditie hydraulische slangen.....	<input type="checkbox"/>	<input type="checkbox"/>	<input type="checkbox"/>
Werkingstest met voertuig.....	<input type="checkbox"/>	<input type="checkbox"/>	<input type="checkbox"/>
Functie slappekabelveiligheid.....	<input type="checkbox"/>	<input type="checkbox"/>	<input type="checkbox"/>
Functie/conditie pallen.....	<input type="checkbox"/>	<input type="checkbox"/>	<input type="checkbox"/>
Functie/conditie riemschijven.....	<input type="checkbox"/>	<input type="checkbox"/>	<input type="checkbox"/>
Functie/conditie glijstukken.....	<input type="checkbox"/>	<input type="checkbox"/>	<input type="checkbox"/>
Conditie rijbanen.....	<input type="checkbox"/>	<input type="checkbox"/>	<input type="checkbox"/>
Conditie kolommen.....	<input type="checkbox"/>	<input type="checkbox"/>	<input type="checkbox"/>

(Aankruisen wat van toepassing is. Ook aangeven of nacontrole nodig is)

Veiligheidscontrole uitgevoerd op:.....

uitgevoerd door:.....

Naam, adres vakman:.....

Resultaat van de controle:

- Ingebruikname nietteogestaan, nacontrole vereist
- Ingebruikname mogelijk,gebreken verhelpen door.....
- Geen gebreken, ingebruikname zonder enig bezwaar

.....
handtekening vakman


.....
handtekening gebruiker

Indien gebreken verholpen moeten worden:

Gebreken verholpen op:handtekening gebruiker

(voor nacontrole nieuw formulier gebruiken!)

Regelmatige veiligheidscontrole

 invullen en in dit controleboek bewaren

controle-punten	in orde	gebrekkig ontbreekt	na controle	opmerking
Type plaat.....	<input type="checkbox"/>	<input type="checkbox"/>	<input type="checkbox"/>
Korte gebruiksaanwijzing.....	<input type="checkbox"/>	<input type="checkbox"/>	<input type="checkbox"/>
Waarschuwingsaanduiding.....	<input type="checkbox"/>	<input type="checkbox"/>	<input type="checkbox"/>
Aanduiding heffen/dalen.....	<input type="checkbox"/>	<input type="checkbox"/>	<input type="checkbox"/>
Uitgebreide gebruiksaanwijzing.....	<input type="checkbox"/>	<input type="checkbox"/>	<input type="checkbox"/>
Functie hendel.....	<input type="checkbox"/>	<input type="checkbox"/>	<input type="checkbox"/>
Borging van de bouten.....	<input type="checkbox"/>	<input type="checkbox"/>	<input type="checkbox"/>
Conditie/Functie rijbanen.....	<input type="checkbox"/>	<input type="checkbox"/>	<input type="checkbox"/>
Conditie hefbrug.....	<input type="checkbox"/>	<input type="checkbox"/>	<input type="checkbox"/>
Conditie van de bouten.....	<input type="checkbox"/>	<input type="checkbox"/>	<input type="checkbox"/>
Constructie (vervorming, scheuren)	<input type="checkbox"/>	<input type="checkbox"/>	<input type="checkbox"/>
Aantrekmoment anker.....	<input type="checkbox"/>	<input type="checkbox"/>	<input type="checkbox"/>
Bevestiging van de bouten.....	<input type="checkbox"/>	<input type="checkbox"/>	<input type="checkbox"/>
Conditie bedieningsunit.....	<input type="checkbox"/>	<input type="checkbox"/>	<input type="checkbox"/>
Conditie zuigerstang oppervlak.....	<input type="checkbox"/>	<input type="checkbox"/>	<input type="checkbox"/>
Conditie deksels.....	<input type="checkbox"/>	<input type="checkbox"/>	<input type="checkbox"/>
Conditie elektrische kabels.....	<input type="checkbox"/>	<input type="checkbox"/>	<input type="checkbox"/>
Oliepeil.....	<input type="checkbox"/>	<input type="checkbox"/>	<input type="checkbox"/>
Dichtheid van het hydraulische systeem.....	<input type="checkbox"/>	<input type="checkbox"/>	<input type="checkbox"/>
Conditie hydraulische slangen.....	<input type="checkbox"/>	<input type="checkbox"/>	<input type="checkbox"/>
Werkingstest met voertuig.....	<input type="checkbox"/>	<input type="checkbox"/>	<input type="checkbox"/>
Functie slappekabelveiligheid.....	<input type="checkbox"/>	<input type="checkbox"/>	<input type="checkbox"/>
Functie/conditie pallen.....	<input type="checkbox"/>	<input type="checkbox"/>	<input type="checkbox"/>
Functie/conditie riemschijven.....	<input type="checkbox"/>	<input type="checkbox"/>	<input type="checkbox"/>
Functie/conditie glijstukken.....	<input type="checkbox"/>	<input type="checkbox"/>	<input type="checkbox"/>
Conditie rijbanen.....	<input type="checkbox"/>	<input type="checkbox"/>	<input type="checkbox"/>
Conditie kolommen.....	<input type="checkbox"/>	<input type="checkbox"/>	<input type="checkbox"/>

(Aankruisen wat van toepassing is. Ook aangeven of nacontrole nodig is)

Veiligheidscontrole uitgevoerd op:.....

uitgevoerd door:.....

Naam, adres vakman:.....

Resultaat van de controle:

- Ingebruikname niet toegestaan, nacontrole vereist
- Ingebruikname mogelijk, gebreken verhelpen door.....
- Geen gebreken, ingebruikname zonder enig bezwaar


.....
handtekening vakman

.....
handtekening gebruiker

Indien gebreken verholpen moeten worden:

Gebreken verholpen op:handtekening gebruiker
(voor nacontrole nieuw formulier gebruiken!)

Regelmatige veiligheidscontrole

 invullen en in dit controleboek bewaren

controle-punten	in orde	gebrekkig ontbreekt	na controle	opmerking
Type plaat.....	<input type="checkbox"/>	<input type="checkbox"/>	<input type="checkbox"/>
Korte gebruiksaanwijzing.....	<input type="checkbox"/>	<input type="checkbox"/>	<input type="checkbox"/>
Waarschuwingsaanduiding.....	<input type="checkbox"/>	<input type="checkbox"/>	<input type="checkbox"/>
Aanduiding heffen/dalen.....	<input type="checkbox"/>	<input type="checkbox"/>	<input type="checkbox"/>
Uitgebreide gebruiksaanwijzing.....	<input type="checkbox"/>	<input type="checkbox"/>	<input type="checkbox"/>
Functie hendel.....	<input type="checkbox"/>	<input type="checkbox"/>	<input type="checkbox"/>
Borging van de bouten.....	<input type="checkbox"/>	<input type="checkbox"/>	<input type="checkbox"/>
Conditie/Functie rijbanen.....	<input type="checkbox"/>	<input type="checkbox"/>	<input type="checkbox"/>
Conditie hefbrug.....	<input type="checkbox"/>	<input type="checkbox"/>	<input type="checkbox"/>
Conditie bouten.....	<input type="checkbox"/>	<input type="checkbox"/>	<input type="checkbox"/>
Constructie (vervorming, scheuren)	<input type="checkbox"/>	<input type="checkbox"/>	<input type="checkbox"/>
Aantrekmoment anker.....	<input type="checkbox"/>	<input type="checkbox"/>	<input type="checkbox"/>
Bevestiging van de bouten.....	<input type="checkbox"/>	<input type="checkbox"/>	<input type="checkbox"/>
Conditie bedieningsunit.....	<input type="checkbox"/>	<input type="checkbox"/>	<input type="checkbox"/>
Conditie zuigerstang oppervlak.....	<input type="checkbox"/>	<input type="checkbox"/>	<input type="checkbox"/>
Conditie deksels.....	<input type="checkbox"/>	<input type="checkbox"/>	<input type="checkbox"/>
Conditie elektrische kabels.....	<input type="checkbox"/>	<input type="checkbox"/>	<input type="checkbox"/>
Oliepeil.....	<input type="checkbox"/>	<input type="checkbox"/>	<input type="checkbox"/>
Dichtheid van het hydraulisch systeem.....	<input type="checkbox"/>	<input type="checkbox"/>	<input type="checkbox"/>
Conditie hydraulische slangen.....	<input type="checkbox"/>	<input type="checkbox"/>	<input type="checkbox"/>
Werkingstest met voertuig.....	<input type="checkbox"/>	<input type="checkbox"/>	<input type="checkbox"/>
Functie slappekabelveiligheid.....	<input type="checkbox"/>	<input type="checkbox"/>	<input type="checkbox"/>
Functie/conditie pallen.....	<input type="checkbox"/>	<input type="checkbox"/>	<input type="checkbox"/>
Functie/conditie riemschijven.....	<input type="checkbox"/>	<input type="checkbox"/>	<input type="checkbox"/>
Functie/conditie glijstukken.....	<input type="checkbox"/>	<input type="checkbox"/>	<input type="checkbox"/>
Conditie rijbanen.....	<input type="checkbox"/>	<input type="checkbox"/>	<input type="checkbox"/>
Conditie kolommen.....	<input type="checkbox"/>	<input type="checkbox"/>	<input type="checkbox"/>

(Aankruisen wat van toepassing is. Ook aangeven of nacontrole nodig is)

Veiligheidscontrole uitgevoerd op:.....

uitgevoerd door:.....

Naam, adres vakman:.....

Resultaat van de controle:

- Ingebruikname niet toegestaan, nacontrole vereist
- Ingebruikname mogelijk, gebreken verhelpen door.....
- Geen gebreken, ingebruikname zonder enig bezwaar


.....
handtekening vakman

.....
handtekening gebruiker

Indien gebreken verholpen moeten worden:

Gebreken verholpen op:handtekening gebruiker
(voor nacontrole nieuw formulier gebruiken!)

Regelmatige veiligheidscontrole

 invullen en in dit controleboek bewaren

controle-punten	in orde	gebrekkig ontbreekt	na controle	opmerking
Type plaat.....	<input type="checkbox"/>	<input type="checkbox"/>	<input type="checkbox"/>
Korte gebruiksaanwijzing.....	<input type="checkbox"/>	<input type="checkbox"/>	<input type="checkbox"/>
Waarschuwingsaanduiding.....	<input type="checkbox"/>	<input type="checkbox"/>	<input type="checkbox"/>
Aanduiding heffen/dalen.....	<input type="checkbox"/>	<input type="checkbox"/>	<input type="checkbox"/>
Uitgebreide gebruiksaanwijzing.....	<input type="checkbox"/>	<input type="checkbox"/>	<input type="checkbox"/>
Functie hendel.....	<input type="checkbox"/>	<input type="checkbox"/>	<input type="checkbox"/>
Boring van de bouten.....	<input type="checkbox"/>	<input type="checkbox"/>	<input type="checkbox"/>
Conditie/Functie rijbanen.....	<input type="checkbox"/>	<input type="checkbox"/>	<input type="checkbox"/>
Conditie hefbrug.....	<input type="checkbox"/>	<input type="checkbox"/>	<input type="checkbox"/>
Conditie bouten.....	<input type="checkbox"/>	<input type="checkbox"/>	<input type="checkbox"/>
Constructie (vervorming, scherpen)	<input type="checkbox"/>	<input type="checkbox"/>	<input type="checkbox"/>
Aantrekmoment ankers.....	<input type="checkbox"/>	<input type="checkbox"/>	<input type="checkbox"/>
Bevestiging van de bouten.....	<input type="checkbox"/>	<input type="checkbox"/>	<input type="checkbox"/>
Conditie bedieningsunit.....	<input type="checkbox"/>	<input type="checkbox"/>	<input type="checkbox"/>
Conditie zuigerstang oppervlak.....	<input type="checkbox"/>	<input type="checkbox"/>	<input type="checkbox"/>
Conditie deksels.....	<input type="checkbox"/>	<input type="checkbox"/>	<input type="checkbox"/>
Conditie elektische kabels	<input type="checkbox"/>	<input type="checkbox"/>	<input type="checkbox"/>
Oliepeil.....	<input type="checkbox"/>	<input type="checkbox"/>	<input type="checkbox"/>
Dichtheid van het hydraulisch systeem.....	<input type="checkbox"/>	<input type="checkbox"/>	<input type="checkbox"/>
Conditie hydraulische slangen.....	<input type="checkbox"/>	<input type="checkbox"/>	<input type="checkbox"/>
Werkingstest met voertuig.....	<input type="checkbox"/>	<input type="checkbox"/>	<input type="checkbox"/>
Functie slappekabelveiligheid.....	<input type="checkbox"/>	<input type="checkbox"/>	<input type="checkbox"/>
Functie/conditie pallen.....	<input type="checkbox"/>	<input type="checkbox"/>	<input type="checkbox"/>
Functie/conditie riemschijven.....	<input type="checkbox"/>	<input type="checkbox"/>	<input type="checkbox"/>
Functie/conditie glijstukken.....	<input type="checkbox"/>	<input type="checkbox"/>	<input type="checkbox"/>
Conditie rijbanen.....	<input type="checkbox"/>	<input type="checkbox"/>	<input type="checkbox"/>
Conditie kolommen.....	<input type="checkbox"/>	<input type="checkbox"/>	<input type="checkbox"/>

(Aankruisen wat van toepassing is. Ook aangeven of nacontrole nodig is)

Veiligheidscontrole uitgevoerd op:.....

uitgevoerd door:.....

Naam, adres vakman:.....

Resultaat van de controle:

- Ingebruikname niet toegestaan , nacontrole vereist
- Ingebruikname mogelijk, gebreken verhelpen door.....
- Geen gebreken, ingebruikname zonder enig bezwaar


.....
handtekening vakman

.....
handtekening gebruiker

Indien gebreken verholpen moeten worden:

Gebreken verholpen op:handtekening gebruiker
(voor nacontrole nieuw formulier gebruiken!)

Regelmatige veiligheidscontrole

 invullen en in dit controleboek bewaren

controle-punten	in orde	gebrekkig ontbreekt	na controle	opmerking
Type plaat.....	<input type="checkbox"/>	<input type="checkbox"/>	<input type="checkbox"/>
Korte gebruiksaanwijzing.....	<input type="checkbox"/>	<input type="checkbox"/>	<input type="checkbox"/>
Waarschuwingsaanduiding.....	<input type="checkbox"/>	<input type="checkbox"/>	<input type="checkbox"/>
Aanduiding heffen/dalen.....	<input type="checkbox"/>	<input type="checkbox"/>	<input type="checkbox"/>
Uitgebreide gebruiksaanwijzing.....	<input type="checkbox"/>	<input type="checkbox"/>	<input type="checkbox"/>
Functie hendel.....	<input type="checkbox"/>	<input type="checkbox"/>	<input type="checkbox"/>
Boring van de bouten.....	<input type="checkbox"/>	<input type="checkbox"/>	<input type="checkbox"/>
Conditie/Functie rijbanen.....	<input type="checkbox"/>	<input type="checkbox"/>	<input type="checkbox"/>
Conditie hefbrug.....	<input type="checkbox"/>	<input type="checkbox"/>	<input type="checkbox"/>
Conditie bouten.....	<input type="checkbox"/>	<input type="checkbox"/>	<input type="checkbox"/>
Constructie (vervorming, scheuren)	<input type="checkbox"/>	<input type="checkbox"/>	<input type="checkbox"/>
Aantrekmomentankers.....	<input type="checkbox"/>	<input type="checkbox"/>	<input type="checkbox"/>
Bevestiging van de bouten.....	<input type="checkbox"/>	<input type="checkbox"/>	<input type="checkbox"/>
Conditie bedieningsunit.....	<input type="checkbox"/>	<input type="checkbox"/>	<input type="checkbox"/>
Conditie zuigerstang oppervlak.....	<input type="checkbox"/>	<input type="checkbox"/>	<input type="checkbox"/>
Conditie deksels.....	<input type="checkbox"/>	<input type="checkbox"/>	<input type="checkbox"/>
Conditie elektrische kabels.....	<input type="checkbox"/>	<input type="checkbox"/>	<input type="checkbox"/>
Oliepeil.....	<input type="checkbox"/>	<input type="checkbox"/>	<input type="checkbox"/>
Dichtheid van het hydraulisch systeem.....	<input type="checkbox"/>	<input type="checkbox"/>	<input type="checkbox"/>
Conditie hydraulische slangen.....	<input type="checkbox"/>	<input type="checkbox"/>	<input type="checkbox"/>
Werkingstest met voertuig.....	<input type="checkbox"/>	<input type="checkbox"/>	<input type="checkbox"/>
Functie slappekabelveiligheid.....	<input type="checkbox"/>	<input type="checkbox"/>	<input type="checkbox"/>
Functie/conditie pallen.....	<input type="checkbox"/>	<input type="checkbox"/>	<input type="checkbox"/>
Functie/conditie riemschijven.....	<input type="checkbox"/>	<input type="checkbox"/>	<input type="checkbox"/>
Functie/conditie glijstukken.....	<input type="checkbox"/>	<input type="checkbox"/>	<input type="checkbox"/>
Conditie rijbanen.....	<input type="checkbox"/>	<input type="checkbox"/>	<input type="checkbox"/>
Conditie kolommen.....	<input type="checkbox"/>	<input type="checkbox"/>	<input type="checkbox"/>

(Aankruisen wat van toepassing is. Ook aangeven of nacontrole nodig is)

Veiligheidscontrole uitgevoerd op:.....

uitgevoerd door:.....

Naam, adres vakman:.....

Resultaat van de controle:

- Ingebruikname niet toegestaan, nacontrole vereist
- Ingebruikname mogelijk, gebreken verhelpen door.....
- Geen gebreken, ingebruikname zonder enig bezwaar


.....
handtekening vakman

.....
handtekening gebruiker

Indien gebreken verholpen moeten worden:

Gebreken verholpen op:handtekening gebruiker
(voor nacontrole nieuw formulier gebruiken!)

Uitzonderlijke veiligheidscontrole

 invullen en in dit controleboek bewaren

controle-punten	in orde	gebrekkig ontbreekt	na controle	opmerking
Type plaat.....	<input type="checkbox"/>	<input type="checkbox"/>	<input type="checkbox"/>
Korte gebruiksaanwijzing.....	<input type="checkbox"/>	<input type="checkbox"/>	<input type="checkbox"/>
Waarschuwingsaanduiding.....	<input type="checkbox"/>	<input type="checkbox"/>	<input type="checkbox"/>
Aanduiding heffen/dalen.....	<input type="checkbox"/>	<input type="checkbox"/>	<input type="checkbox"/>
Uitgebreide gebruiksaanwijzing.....	<input type="checkbox"/>	<input type="checkbox"/>	<input type="checkbox"/>
Functie hendel.....	<input type="checkbox"/>	<input type="checkbox"/>	<input type="checkbox"/>
Borging van de bouten.....	<input type="checkbox"/>	<input type="checkbox"/>	<input type="checkbox"/>
Conditie/Functie rijbanen.....	<input type="checkbox"/>	<input type="checkbox"/>	<input type="checkbox"/>
Conditie hefbrug.....	<input type="checkbox"/>	<input type="checkbox"/>	<input type="checkbox"/>
Conditie bouten.....	<input type="checkbox"/>	<input type="checkbox"/>	<input type="checkbox"/>
Constructie (vervorming , scheuren)	<input type="checkbox"/>	<input type="checkbox"/>	<input type="checkbox"/>
Aantrekmoment ankers.....	<input type="checkbox"/>	<input type="checkbox"/>	<input type="checkbox"/>
Bevestiging van de bouten.....	<input type="checkbox"/>	<input type="checkbox"/>	<input type="checkbox"/>
Conditie bedieningsunit.....	<input type="checkbox"/>	<input type="checkbox"/>	<input type="checkbox"/>
Conditie zuigerstang oppervlak	<input type="checkbox"/>	<input type="checkbox"/>	<input type="checkbox"/>
Conditie deksels	<input type="checkbox"/>	<input type="checkbox"/>	<input type="checkbox"/>
Conditie elektrische kabels	<input type="checkbox"/>	<input type="checkbox"/>	<input type="checkbox"/>
Oliepeil.....	<input type="checkbox"/>	<input type="checkbox"/>	<input type="checkbox"/>
Dichtheid van het hydraulisch systeem.....	<input type="checkbox"/>	<input type="checkbox"/>	<input type="checkbox"/>
Conditie hydraulische slangen.....	<input type="checkbox"/>	<input type="checkbox"/>	<input type="checkbox"/>
Werkingstest met voertuig.....	<input type="checkbox"/>	<input type="checkbox"/>	<input type="checkbox"/>
Functie slappekabelveiligheid.....	<input type="checkbox"/>	<input type="checkbox"/>	<input type="checkbox"/>
Functie/conditie pallen.....	<input type="checkbox"/>	<input type="checkbox"/>	<input type="checkbox"/>
Functie/conditie riemschijven.....	<input type="checkbox"/>	<input type="checkbox"/>	<input type="checkbox"/>
Functie/conditie glijstukken.....	<input type="checkbox"/>	<input type="checkbox"/>	<input type="checkbox"/>
Conditie rijbanen.....	<input type="checkbox"/>	<input type="checkbox"/>	<input type="checkbox"/>
Conditie kolommen.....	<input type="checkbox"/>	<input type="checkbox"/>	<input type="checkbox"/>

(Aankruisen wat van toepassing is. Ook aangeven of nacontrole nodig is)

Veiligheidscontrole uitgevoerd op:.....

uitgevoerd door:.....

Naam, adres vakman:.....

Resultaat van de controle:

- Ingebruikname niet toegestaan , nacontrole vereist
- Ingebruikname mogelijk, gebreken verhelpen door.....
- Geen gebreken, ingebruikname zonder enig bezwaar

.....
handtekening vakman

.....
handtekening gebruiker

Indien gebreken verholpen moeten worden:

Gebreken verholpen op:handtekening gebruiker
(voor nacontrole nieuw formulier gebruiken!)