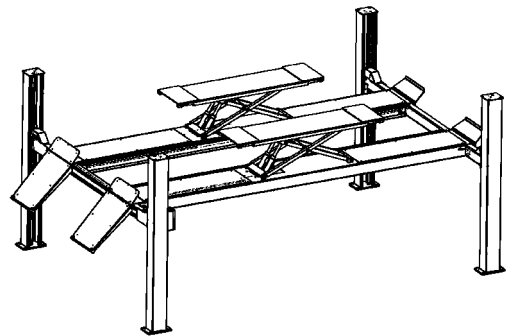
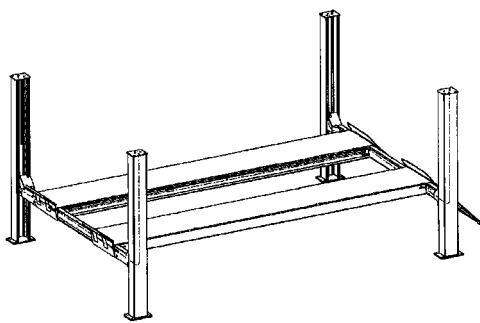


4.65 H 4.65 H Plus

Stand, Date: 5 / 1998



Ersatzteilliste



Spare part list



Liste des pièces de rechange



NUSSBAUM
HEBETECHNIK



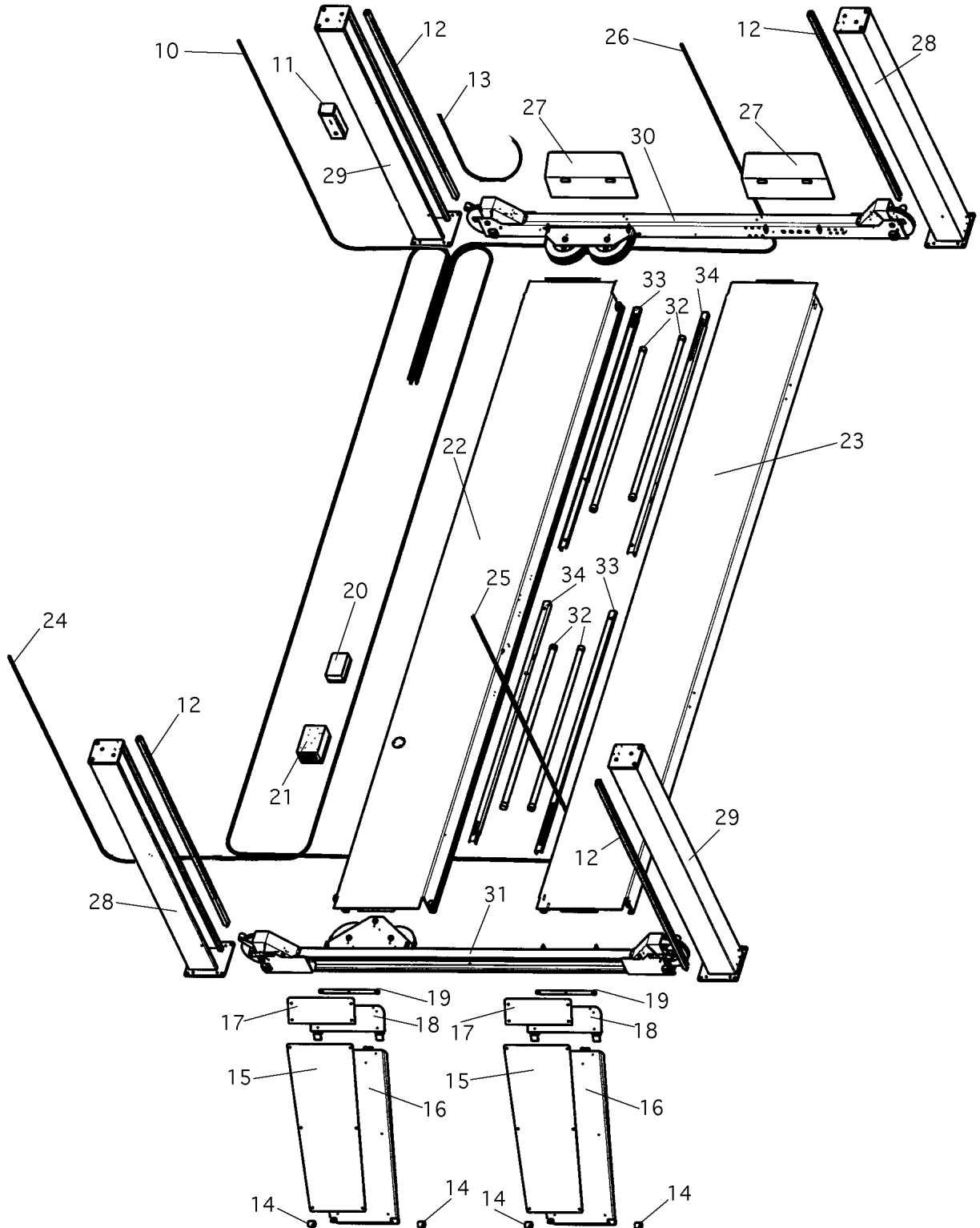
Die Ersatzteile müssen den vom Hersteller festgelegten technischen Anforderungen entsprechen. Dies ist nur bei Originalteilen gewährleistet. Bei Nichtverwendung der Originalteile oder bei unsachgemäß durchgeführter Reparatur durch den Betreiber erlischt jeglicher Garantieanspruch auf die ausgetauschten Teile und auf daraus resultierende Folgeschäden.



Spare parts must correspond to the technical standards set by the manufacturer. Only original parts fall under our warranty conditions. We deny every claim to non-original parts or damages caused by their use. Unqualified repairs to the lift nullifies any claim to the replaced parts and resulting damages.





Les pièces détachées doivent répondre aux critères technique du constructeur. Uniquement les pièces d'origines constructeur seront reconnues dans le cadre de la garantie, si des pièces adaptables sont utilisées le constructeur ne pourra être pou responsable pour les de'teriations occasionées.



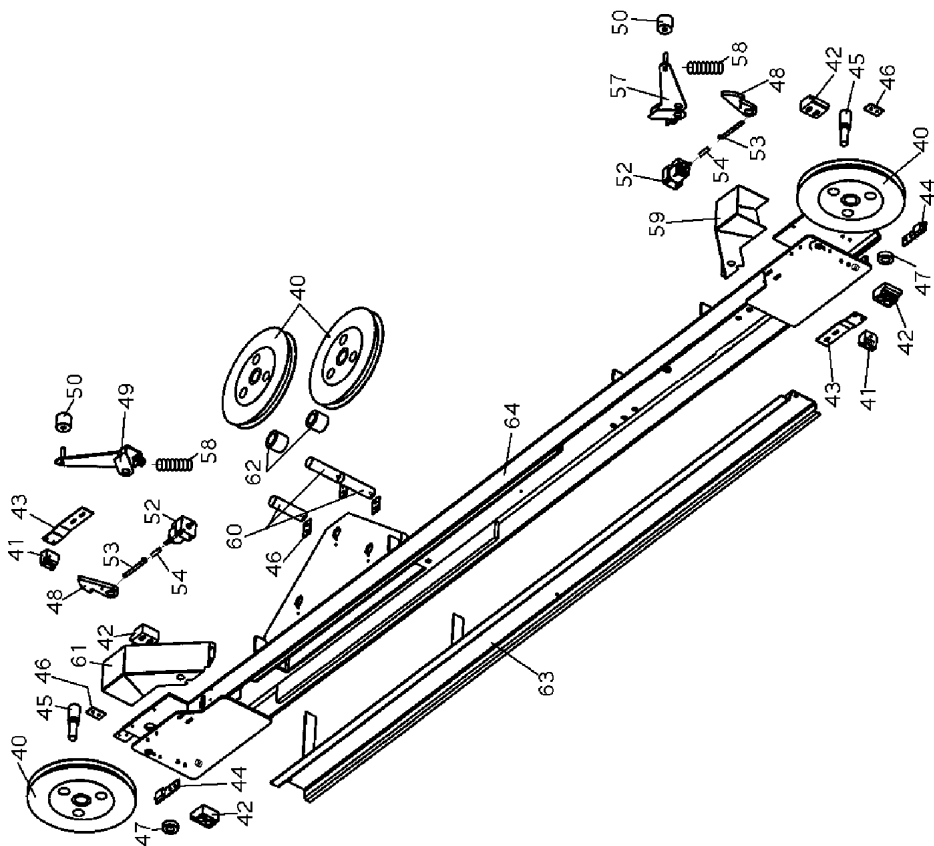


Nr.	Bezeichnung	Bestellnummer	Stück/Bühne	Hersteller	Artikelnummer
10	Seil	450H03005-00	1		L.1
11	Schlüsselschalter	435H03100	1		
12	Klinkenleiste	450H05017	4		
13	Energiekette	990430	1		
14	Rolle	025SPR08026	4		
15	Tränenblech	035ULN08083	2		
16	Rampe	450H08077	2		
17	Tränenblech	030ULN68059	2		
18	Rückrollsicherung	040ULN08174	2		
19	Auflage	435H08097	2		
20	Elektrokasten klein	030ULN03314	1		
21	Elektrokasten groß	435H03050	1		
22	Schiene Folgeseite	450H08103	1		
23	Schiene Kommandoseite	450H08403	1		
24	Seil	450H03007-00	1		L.1
25	Seil	450H03008-00	1		L.1
26	Seil	450H03006-00	1		L.1
27	Überrollsicherung	450H08082	2		
28	Säule	450H05053	2		
29	Säule	450H05003	2		
30	Traverse vorne komplett	450H06001	1		
31	Traverse hinten komplett	450H06051	1		
32	Beleuchtung	030ULN03302	4		
33	Schutzleiste	435H08040	2		
34	Schutzleiste	435H08045	2		

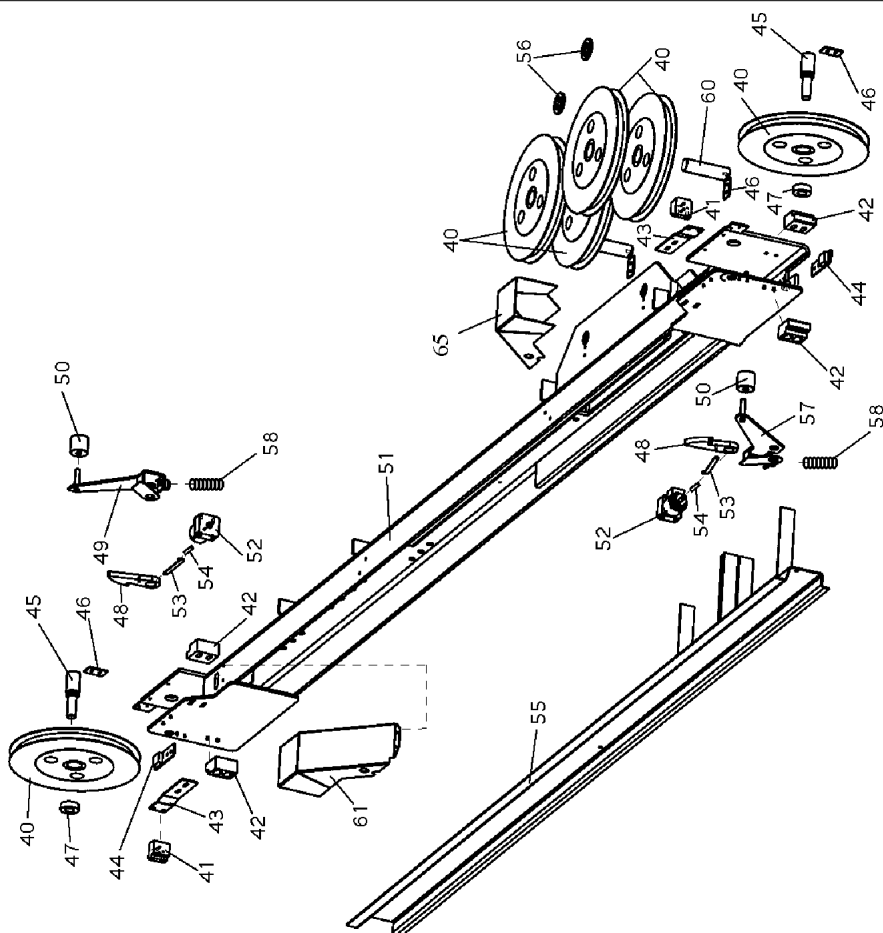
	No.	description	part number	pieces/ lift	supplier	article
	10	rope	450H03005-00	1		L.1
	11	keyswitch	435H03100	1		
	12	ratchet strip	450H05017	4		
	13	energy chain	990430	1		
	14	roll	025SPR08026	4		
	15	bulb plate	035ULN08083	2		
	16	ramp	450H08077	2		
	17	bulb plate	030ULN68059	2		
	18	saftey roll back	040ULN08174	2		
	19	sliding strip	435H08097	2		
	20	electrobox small	030ULN03314	1		
	21	electrobox big	435H03050	1		
	22	rail slaveside	450H08103	1		
	23	rail masterside	450H08403	1		
	24	rope	450H03007-00	1		L.1
	25	rope	450H03008-00	1		L.1
	26	rope	450H03006-00	1		L.1
	27	saftey roll over	450H08082	2		
	28	column	450H05053	2		
	29	column	450H05003	2		
	30	traverse front complet	450H06001	1		
	31	traverse behind complet	450H06051	1		
	32	lighting	030ULN03302	4		
	33	protection strip	435H08040	2		
	34	protection strip	435H08045	2		

	No.	désignation	référence	pièce/lift	fournisseur	articlé
	10	câble	450H03005-00	1	L.1	
	11	interrupteur à clé amovible	435H03100	1		
	12	barre cliquet	450H05017	4		
	13	chaîne énergétique	990430	1		
	14	poulie	025SPR08026	4		
	15	tôle larmée	035ULN08083	2		
	16	rampe	450H08077	2		
	17	tôle larmée	030ULN68059	2		
	18	sécurité contre faire marche arrière	040ULN08174	2		
	19	bloc à coulisse	435H08097	2		
	20	coffret de commande petit	030ULN03314	1		
	21	coffret de commande	435H03050	1		
	22	rail côte sêquence	450H08103	1		
	23	rail côte commande	450H08403	1		
	24	câble	450H03007-00	1	L.1	
	25	câble	450H03008-00	1	L.1	
	26	câble	450H03006-00	1	L.1	
	27	dîspositif avec traverser	450H08082	2		
	28	colonne	450H05053	2		
	29	colonne	450H05003	2		
	30	traverse devant complet	450H06001	1		
	31	traverse derriêre complet	450H06051	1		
	32	éclaiage	030ULN03302	4		
	33	dîspositif de protection	435H08040	2		
	34	dîspositif de protection	435H08045	2		

Traverse hinten
traverse back
traverse derrière



Traverse vorne
traverse front
traverse devant




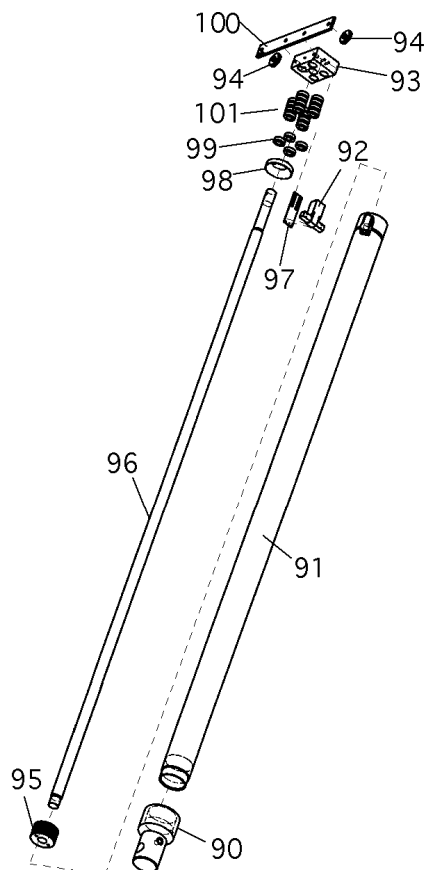
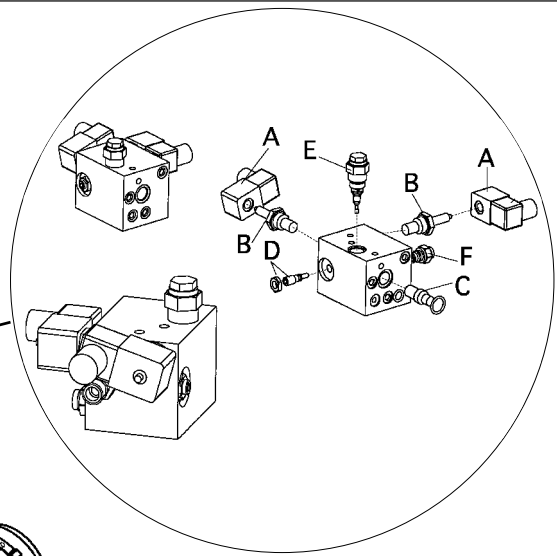
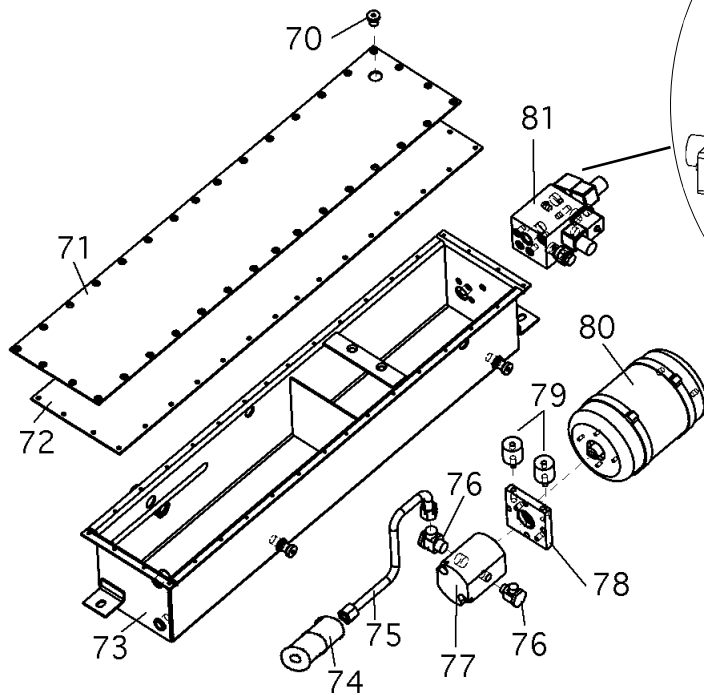


Nr.	Bezeichnung	Bestellnummer	Stück/Bühne	Hersteller	Artikelnummer
40	Seilrolle	450H04005	10		
41	Gleitstück	435H26098	4		
42	Gleitstück	435H26024	8		
43	Gleistückhalter	435H26095	4		
44	Ablaufsicherung	450H09003	4		
45	Bolzen	450H06015	4		
46	Sicherungsblech	435H06016	9		
47	Distanzring	450H04011	2		
48	Klinke	435H30006	4		
49	Tasträger	450H06080	2		
50	Tastrolle	435H26092	4		
51	Querträger	450H06003	1		
52	Magnet komplet	435H23060	4		
53	Zugblatt	450H23082	4		
54	Zugschraube	435H23080	4		
55	Seilsicherung	450H04020	1		
56	Distanz	450H04011	2		
57	Tasträger	450H06081	2		
58	Druckfeder	9DFD-271ZN	4		
59	Abdeckung	450H09015	1		
60	Bolzen	450H06021	5		
61	Abdeckung	450H09012	2		
62	Distanz	450H04008	2		
63	Seilsicherung	450H04030	1		
64	Querträger	450H06053	1		
65	Abdeckung	450H09013	1		




No.	description	part number	pieces/ lift	supplier	article
40	pulley	450H04005	10		
41	sliding block	435H26098	4		
42	sliding block	435H26024	8		
43	holder of sliding block	435H26095	4		
44	support	450H09003	4		
45	bolt	450H06015	4		
46	metal sheet	435H06016	9		
47	distance ring	450H04011	2		
48	ratchet	435H30006	4		
49	touching lever	450H06080	2		
50	roll	435H26092	4		
51	traverse	450H06003	1		
52	magnet complet	435H23060	4		
53	draw hook	450H23082	4		
54	draw in bolt	435H23080	4		
55	cover	450H04020	1		
56	distance	450H04011	2		
57	touching lever	450H06081	2		
58	pressure spring	9DFD-271ZN	4		
59	cover	450H09015	1		
60	bolt	450H06021	5		
61	cover	450H09012	2		
62	distance	450H04008	2		
63	cover	450H04030	1		
64	traverse	450H06053	1		
61	cover	450H09013	1		


	No.	désignation	référence	pièce/lift	fournisseur	articlé
	40	poulie	450H04005	10		
	41	bloc à coulisse	435H26098	4		
	42	bloc à coulisse	435H26024	8		
	43	fixation	435H26095	4		
	44	métal plaque	450H09003	4		
	45	axe	450H06015	4		
	46	métal plaque	435H06016	9		
	47	distance	450H04011	2		
	48	cliquet	435H30006	4		
	49	levier de touche	450H06080	2		
	50	poulie	435H26092	4		
	51	traverse	450H06003	1		
	52	magnet complet	435H23060	4		
	53	barre tendue	450H23082	4		
	54	vis de tension	435H23080	4		
	55	couverture	450H04020	1		
	56	distance	450H04011	2		
	57	levier de touche	450H06081	2		
	58	ressort de ou à pression	9DFD-271ZN	4		
	59	couverture	450H09015	1		
	60	axe	450H06021	5		
	61	couverture	450H09012	2		
	62	distance	450H04008	2		
	63	couverture	450H04030	1		
	64	traverse	450H06053	1		
	61	cover	450H09013	1		

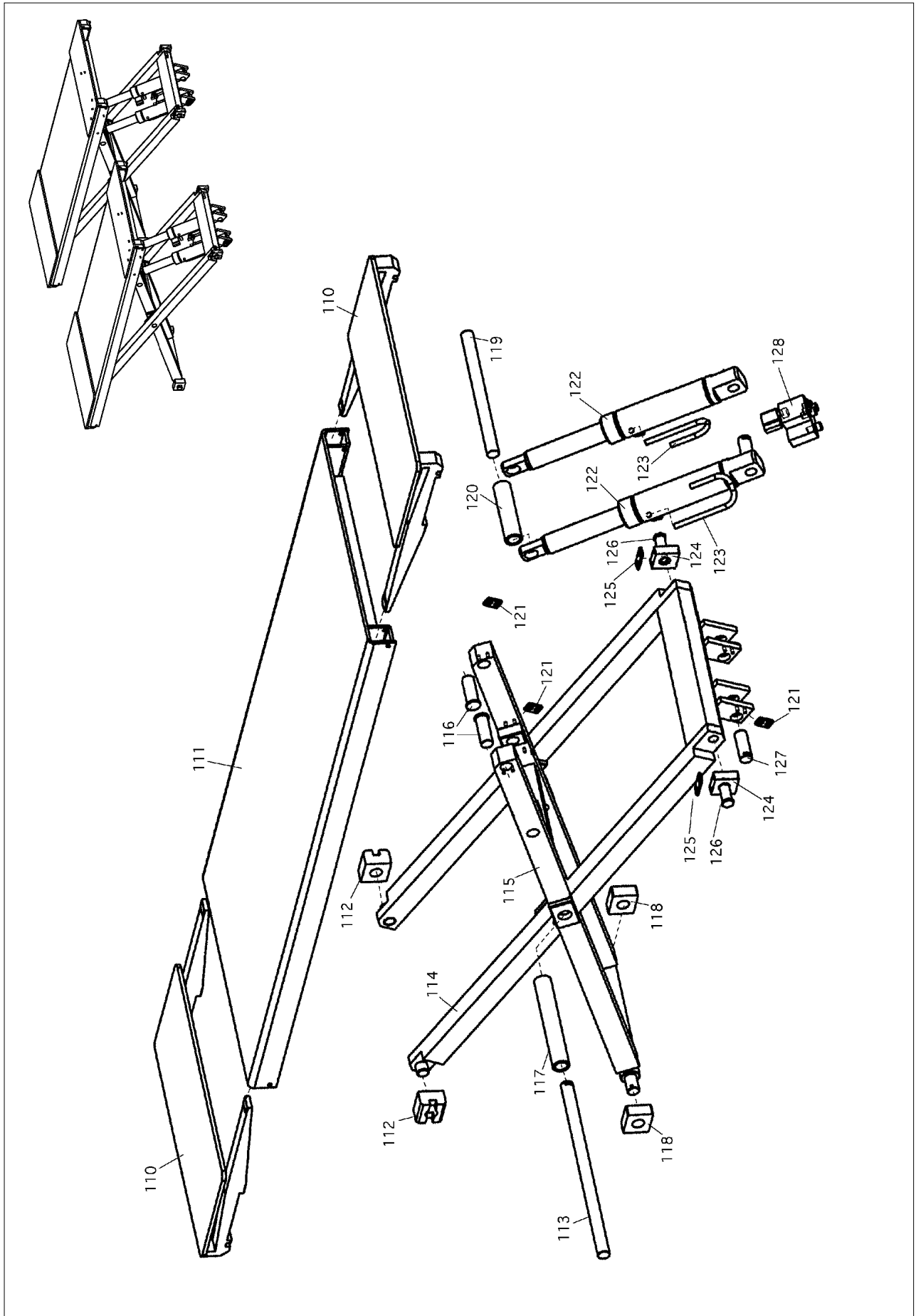






Nr.	Bezeichnung	Bestellnummer	Stück/Bühne	Hersteller	Artikelnummer
70	Verschlußschraube	15-34-R1-4	3		
71	Deckel	435H01026	1		
72	Dichtung	435H01024	1		
73	Ölbehälter	435H01003	1		
74	Ölfilter	980201	1		1547431004
75	Ansaugrohr	435H01040	1		
76	Winkelverschraubung	15-07-L10R	2		
77	Zahnradpumpe	9750510112304	1	G	0510112304
78	Motorflansch	435H01030	1		
79	Gummipuffer	114424	2		D30M8x21/M8
80	Unterölmotor	990445	1	Q	A2 GM288200
81	Steuerblock komplett	435H21073	1		
A	Magnetspule = 24V	980630	2		76-4948
B	Magnetventil	980478	2		16-4858
C	Senkbremse	981063	1		SB15C
D	Notablaßschraube	232TTL42038	1		
E	Druckbegrenzungsventil	232NSTL02082	1		
F	Rückschlagventil	980480	1	C	16-3421
	Zylinder komplett	450H02000	1		
90	Zylinderboden	450H02013	1		
	o-ring		1	S	234-8307
91	Zylinderrohr	450H02003	1		
92	Grenztaster	990003	1	A	TI-U1ZAD90
93	Seiladapterplatte	450H02015	1		
94	Gleitstücke	450H02024	2		
95	Kolben	45002009	1		
	o-ring	980118	1		OPAR00123
	Stützring	980505	1	S	30,0-34,5-1.4P
	Führungsband	981167	2	S	GP6500700T47
	Stepseal	981166	2	S	PS1600700T46
96	Kolbenstange	450H02011	1		
97	Schalterhalter	435H02030	1		
98	Schaltelement	450H02027	1		
99	Scheibe	450H02018	4		
100	Verdrehsicherung	435H02021	1		
101	Druckfeder	9DFD-276ZN	4		

	No.	description	part number	pieces/ lift	supplier	article
	70	screw plug	15-34-R1-4	3		
	71	cover	435H01026	1		
	72	seal	435H01024	1		
	73	oil tank	435H01003	1		
	74	oil filter	980201	1		1547431004
	75	suction pipe	435H01040	1		
	76	screw fitting	15-07-L10R	2		
	77	gear pump	9750510112304	1	G	0510112304
	78	motor flange	435H01030	1		
	79	rubber	114424	2		D30M8x21/M8
	80	sub oil motor	990445	1	Q	A2 GM288200
	81	hydraulic block complet	435H21073	1		
	A	magnet coil = 24V	980630	2		76-4948
	B	magnet valve	980478	2		16-4858
	C	lowering valve	981063	1		SB15C
	D	emergency lowering screw	232TTL42038	1		
	E	pressure control valve	232NSTL02082	1		
	F	holding valve	980480	1	C	16-342
		cylinder complet	450H02000	1		
	90	bottom of cylinder	450H02013	1		
		o-ring		1	S	234-8307
	91	cylinder pipe	450H02003	1		
	92	switch	990003	1	A	TI-U1ZAD90
	93	adapter	450H02015	1		
	94	sliding block	450H02024	2		
	95	piston	45002009	1		
		o-ring	980118	1		OPAR00123
		back up ring	980505	1	S	30,0-34,5-1.4P
		rotaiting band	981167	2	S	GP6500700T47
		Stepseal	981166	2	S	PS1600700T46
	96	piston rod	450H02011	1		
	97	holder of the switch	435H02030	1		
	98	circuit element	450H02027	1		
	99	washer	450H02018	4		
	100	locking piston	435H02021	1		
	101	pressure spring	9DFD-276ZN	4		

	No.	désignation	référence	pièce/lift	fournisseur	articlé
	70	vis de fermeture	15-34-R1-4	3		
	71	couverture	435H01026	1		
	72	garniture	435H01024	1		
	73	réservoir à huile	435H01003	1		
	74	écran de carter	980201	1		1547431004
	75	tubulure d'aspiration	435H01040	1		
	76	raccord à vis	15-07-L10R	2		
	77	pompe à engrenages	9750510112304	1	G	0510112304
	78	bride	435H01030	1		
	79	caoutchouc	114424	2		D30M8x21/M8
	80	moteur	990445	1	Q	A2 GM288200
	81	hydraulic bloc complet	435H21073	1		
	A	bobine = 24V	980630	2		76-4948
	B	vanne magnétique	980478	2		16-4858
	C	descente vanne	981063	1		SB15C
	D	vis sans tête	232TTL42038	1		
	E	imiteur de pression	232NSTL02082	1		
	F	clapet antiretou	980480	1	C	16-3421
		cyindre complet	450H02000	1		
	90	fond cylindre	450H02013	1		
		o-ring		1	S	234-8307
	91	cyindre tûbe	450H02003	1		
	92	interrupteur	990003	1	A	TI-U1ZAD90
	93	adapter	450H02015	1		
	94	bloc à coulisse	450H02024	2		
	95	piston	45002009	1		
		o-ring	980118	1		ORAR00123
		back up ring	980505	1	S	30,0-34,5-1.4P
		ceinture de l'obus	981167	2	S	GP6500700T47
		Stepseal	981166	2	S	PS1600700T46
	96	tige de piston	450H02011	1		
	97	fixation	435H02030	1		
	98	élément de circuit	450H02027	1		
	99	rondelle	450H02018	4		
	100	dispositif avec torsion	435H02021	1		
	101	ressort de ou à pression	9DFD-276ZN	4		



	No.	description	part number	pieces/ lift	supplier	article
	110	sliding plate	035RFH08050	2		
	111	rail	035RFH08001	2		
	112	sliding block	035RFH06038	4		
	113	bolt long	035RFH06054	2		
	114	scissor	035RFH06023	2		
	115	scissor	035RFH06013	2		
	116	bolt	035RFH06065	4		
	117	tube	035RFH06057	2		
	118	sliding block	035RFH06044	4		
	119	tube	035RFH06062	2		
	120	tube	035RFH06064	2		
	121	metal sheet	030JL02023	10		
	122	cylinder	035RFH02003	4		
	123	hydraulic tube	035RFH02034	4		
	124	stationary bearing	035RFH05012	4		
	125	sliding block	025RFH05020	4		
	127	bolt	035RFH06070	4		
	128	MSV block complet	035RFH02032	2		
		magnet valve with coil	980478	2	G	16-4858
		emergency lowering crew	030ULN02064	2		

	No.	désignation	référence	pièce/lift	fournisseur	articlé
	110	paque à coulisse	035RFH08050	2		
	111	rail	035RFH08001	2		
	112	bloc à coulisse	035RFH06038	4		
	113	axe longeur	035RFH06054	2		
	114	ciseaux	035RFH06023	2		
	115	ciseaux	035RFH06013	2		
	116	axe	035RFH06065	4		
	117	tûbe	035RFH06057	2		
	118	bloc à coulisse	035RFH06044	4		
	119	tûbe	035RFH06062	2		
	120	tûbe	035RFH06064	2		
	121	tôle	030JL02023	10		
	122	cylindre	035RFH02003	4		
	123	tûbe hydraulique	035RFH02034	4		
	124	point fixe	035RFH05012	4		
	125	bloc à coulisse	025RFH05020	4		
	127	axe	035RFH06070	4		
	128	bloc hydraulique	035RFH02032	2		
		vanne magnétique avec bobine	980478	2	G	16-4858
		descente d'urgence	030ULN02064	2		

Hersteller
Manufacturer
Maison productrice

A	Fa. Bernstein Compact GmbH
B	Fa. Marquardt GmbH
C	Fa. Jung Fluidtechnik
D	Fa. SHS Schuster-Hehr-Schewe
E	Fa. Merz GmbH & Co. Kg
F	Fa. Hanning Elektro Werke GmbH
G	Fa. Robert Bosch GmbH
H	Fa. ABB GmbH
I	Fa. Omron Electronics GmbH
J	Fa. Deisslinger GmbH
K	Fa. Karl Müller GmbH
L	Fa. BTR Albert Metz
M	Fa. HTH Hydraulik GmbH
N	Fa. MHA Zentgraf
O	Fa. Kessel GmbH
P	Fa. Schöffler & Wörner GmbH & CO.
Q	Fa. Leroy Somer
R	Fa. IHD Ingenieurbüro
S	Fa. Busak- Shamban GmbH
T	Fa. Alltec GmbH
U	Fa. Klaschka GmbH
V	Fa. INA Wälzlager GmbH
W	Fa. Gutekunst & Co.
Z	Fa. Parker Prädifa GmbH
A.1	Fa. Klöckner-Möller GmbH
B.1	Fa. Hans-Georg Nussbaum GmbH & Co.
C.1	Fa. Phönix GmbH
D.1	Fa. Finder Relais GmbH
E.1	Fa. RSG GmbH
F.1	Fa. Friedrich Streb
G.1	Fa. Eduard Hartmann
H.1	Fa. Digisound-Electronics GmbH
I.1	Fa. Schieffer GmbH & Co. Kg
J.1	Fa. Festo KG
K.1	Fa. Gutekunst & Co.
L.1	Fa. Carl Stahl