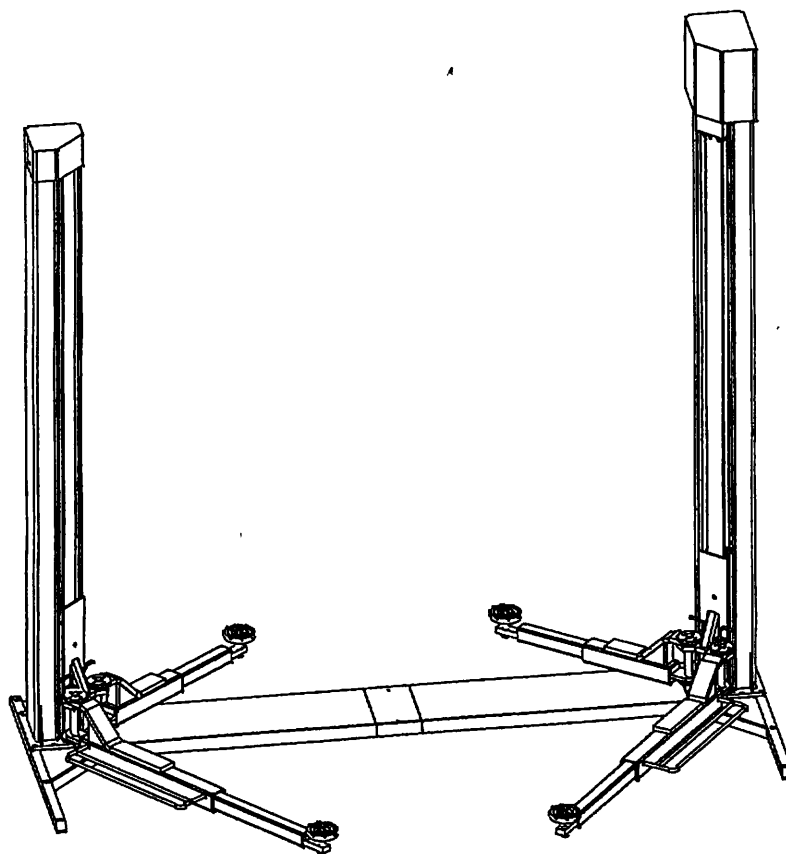


WUPPBAUM

HEBETECHNIK

EURO-Lift 2500



Gebrauchsanweisung und Prüfbuch

Serien-Nr.....

Inhalt

Aufstellungsprotokoll.....	3
1. Allgemeine Information.....	4
2. Stammblatt der Hebebühne.....	5
Leerseite.....	6
3. Technische Information.....	7
Datenblatt Überflur-Aufbau.....	8
Fundamentplan.....	9
Elektro-Schaltplan.....	10
Liste der elektrischen Teile.....	11
4. Sicherheitsbestimmungen.....	12
5. Bedienungsanleitung.....	12
6. Verhalten im Störfall.....	13
Notablaß bei Stromausfall.....	15
Funktion der Abschaltung.....	15
7. Wartung.....	17
8. Sicherheitsüberprüfung.....	19
9. Montage und Inbetriebnahme.....	19
Aufstellung der Hebebühne.....	19
Aufstellen und Verdübeln der Hebebühne.....	20
Inbetriebnahme.....	23
Wechsel des Aufstellungsortes.....	23

Anhang

Prüfblatt "Einmalige Sicherheitsüberprüfung vor Inbetriebnahme"

Prüfblatt "Regelmäßige Sicherheitsüberprüfung"

Prüfblatt "Außerordentliche Sicherheitsüberprüfung"



Bitte nach erfolgter Aufstellung vollständig ausgefüllt und unterschrieben an den Hersteller senden !!

Otto Nußbaum GmbH & Co.KG

Korker Straße 24

77694 Kehl-Bodersweier

Aufstellungsprotokoll

Die Hebebühne EURO-Lift 2500 mit der

Serien-Nr.: wurde am

bei der Firma in

aufgestellt, auf Sicherheit überprüft und in Betrieb genommen.

Die Aufstellung erfolgte durch den Betreiber / Sachkundigen (nichtzutreffendes streichen).

Die Sicherheit der Hebebühne wurde vor der Inbetriebnahme durch den Sachkundigen überprüft.

Der Betreiber bestätigt die Aufstellung der Hebebühne, der Sachkundige bestätigt die ordnungsgemäße Inbetriebnahme.

.....
Datum

.....
Name Betreiber

.....
Unterschrift Betreiber

.....
Datum

.....
Name Sachkundiger

.....
Unterschrift Sachkundiger

1. Allgemeine Information

Die Dokumentation "Gebrauchsanweisung und Prüfbuch" enthält wichtige Informationen zur Aufstellung, zum sicheren Betrieb und zur Erhaltung der Funktionssicherheit der Hebebühne EURO-Lift 2500.

Zum Nachweis der **Aufstellung der Hebebühne** ist das Formular Aufstellungsprotokoll unterzeichnet an den Hersteller zu senden.

Zum Nachweis der einmaligen, regelmässiger und außerordentlicher **Sicherheitsüberprüfungen** enthält dieses Prüfbuch Formulare. Verwenden Sie die Formulare zur Dokumentation der Prüfungen und belassen Sie die ausgefüllten Formulare im Prüfbuch. Im Stammbblatt der Hebebühne sind **Änderungen an der Konstruktion** oder ein **Wechsel des Aufstellungsortes** einzutragen.

Aufstellung und Prüfung der Hebebühne

Sicherheitsrelevante Arbeiten an der Hebebühne und die Sicherheitsüberprüfungen dürfen ausschließlich dafür ausgebildete Personen ausführen. Sie werden im allgemeinen und in dieser Dokumentation als Sachverständige und Sachkundige bezeichnet.

Sachverständige sind Personen (freiberufliche Fachingenieure, TÜV-Sachverständige), die aufgrund Ihrer Ausbildung und Erfahrung Hebebühnen prüfen und gutachtlich beurteilen dürfen. Sie sind mit den maßgeblichen Arbeitsschutz- und Unfallverhütungsvorschriften vertraut.

Sachkundige sind Personen, die ausreichende Kenntnisse und Erfahrungen mit Hebebühnen besitzen und an einer speziellen Werksschulung durch den Hebebühnen-Hersteller teilgenommen haben (Kundendienstmonteure des Herstellers und der Vertragshändler sind Sachkundige).

Gefährdungshinweise

Zur Kenntlichmachung von Gefahrenpunkten und wichtiger Information werden folgende drei Symbole mit der erläuterten Bedeutung verwendet. Achten Sie besonders auf Textstellen, die durch diese Symbole gekennzeichnet sind.



Gefahr !

Bezeichnet eine Gefahr für Leib und Leben, bei unsachgemäßer Durchführung des so gekennzeichneten Vorgangs besteht Lebensgefahr !



Vorsicht !

Bezeichnet eine Warnung vor möglichen Beschädigungen der Hebebühne oder anderer Sachwerte des Betreibers bei unsachgemäßer Durchführung des so gekennzeichneten Vorgangs !



Hinweis !


Bezeichnet einen Hinweis auf eine Schlüsselfunktion oder auf eine wichtige Anmerkung !

2. Stammblatt der Hebebühne

Hebebühnen-Bezeichnung EURO-Lift 2500
Hersteller Otto Nußbaum GmbH & Co.KG
Korker Straße 24
77694 Kehl-Bodersweier

Verwendungszweck

Die Hebebühne EURO-Lift 2500 ist ein Hebezeug für das Anheben von Kraftfahrzeugen bis zu einem Gesamtgewicht von 2500 kg bei einer maximalen Lastverteilung von 3:2 in Auffahrriechtung oder entgegen der Auffahrriechtung. Die Hebebühne ist für den Aufenthalt unter dem Lastaufnahmemittel ausgelegt. Sie ist nicht eingerichtet für das Betreten des Lastaufnahmemittels oder für die Personenbeförderung.

 ***Konstruktive Änderungen sowie wesentliche Instandsetzungen und der Wechsel des Aufstellungsortes sind auf diesem Stammblatt einzutragen !***

Änderungen an der Konstruktion, Prüfung durch Sachverständigen, Wiederinbetriebnahme (Datum, Art der Änderung, Unterschrift Sachverständiger)

.....
.....
.....

.....
Name, Anschrift Sachverständiger

.....
Ort, Datum

.....
Unterschrift Sachverständiger

Wechsel des Aufstellungsortes, Prüfung durch Sachkundigen, Wiederinbetriebnahme (Datum, Anschrift und Unterschrift Sachkundiger)

.....
Name, Anschrift Sachkundiger

.....
Ort, Datum

.....
Unterschrift Sachkundiger

Leerseite

3. Technische Information

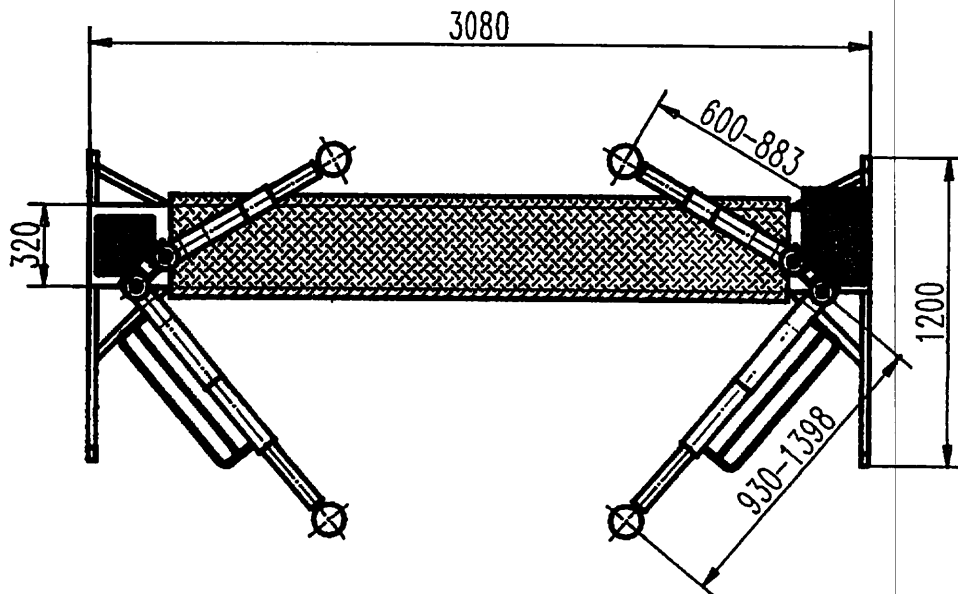
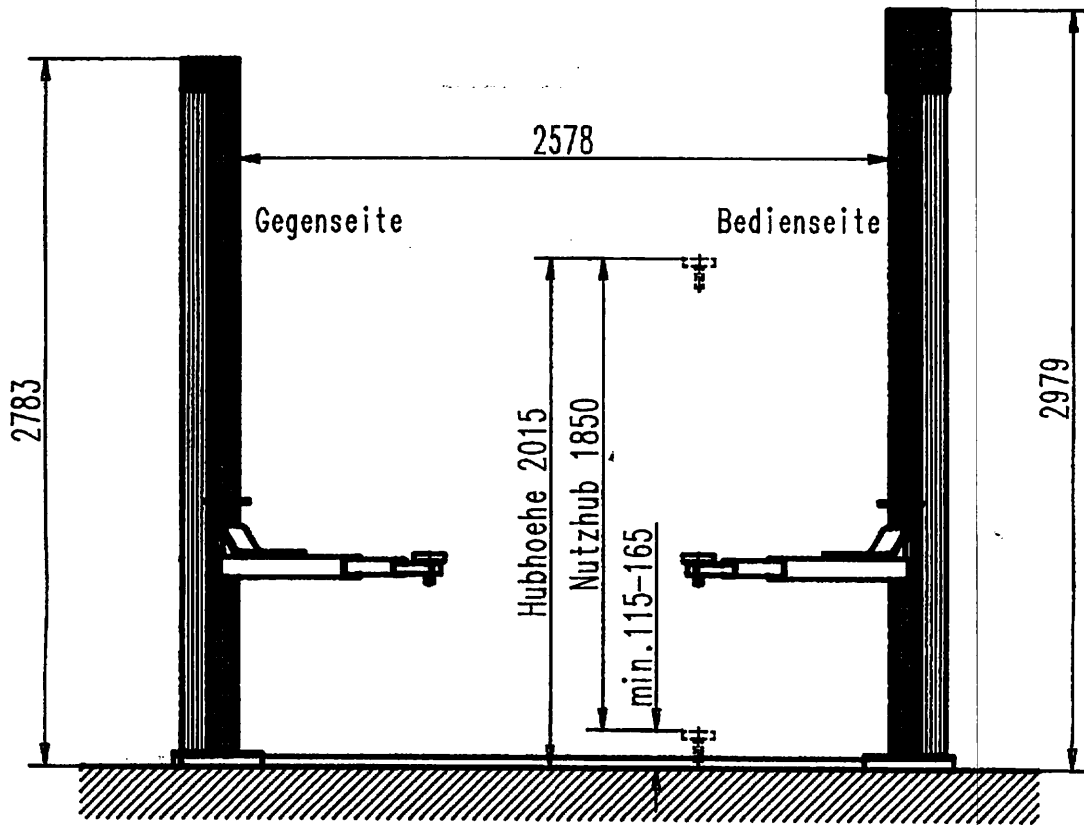
Technische Daten

Tragfähigkeit:	2500kg
Lastverteilung:	max. 3:2 in Auffahrriechtung oder entgegen der Auffahrriechtung
Hubzeit Hebebühne:	ca. 60 sec
Senkzeit Hebebühne:	ca. 50 sec
Nutzhub Hebebühne:	1850 mm
Betriebsspannung:	380 Volt Drehstrom
Steuerspannung:	220 Volt
Motorleistung	2,2 kW
Motordrehzahl:	1000 Umdrehungen/Minute

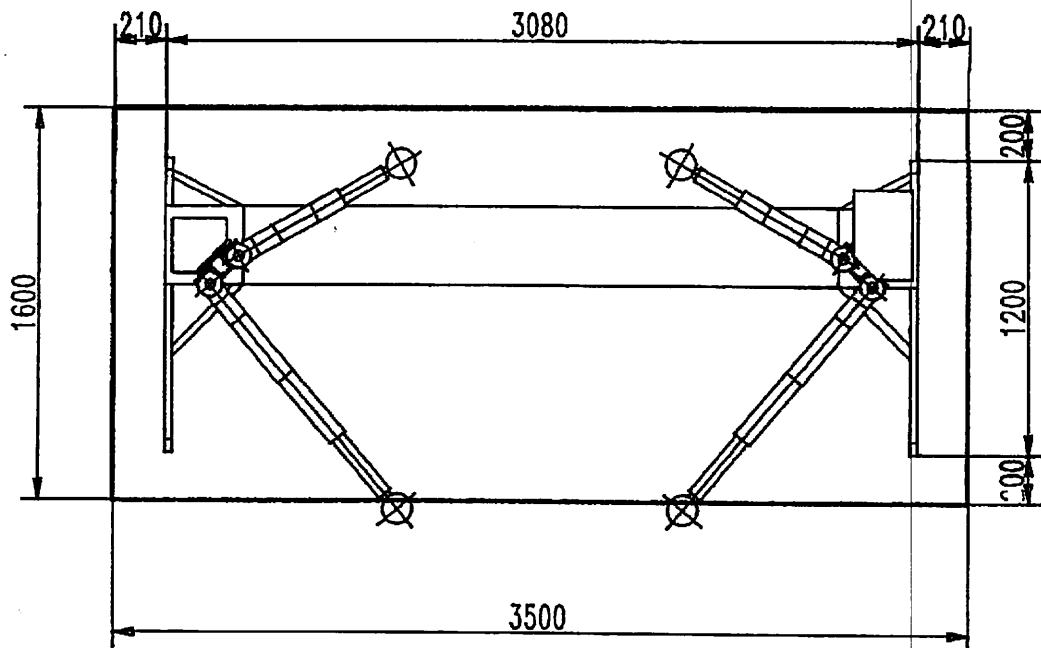
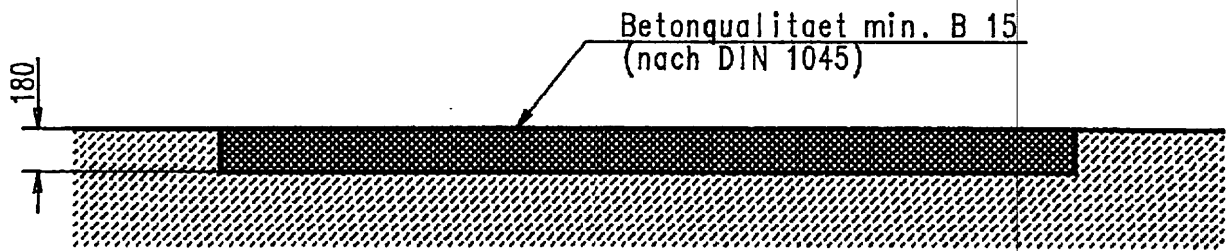
Sicherheitseinrichtungen

1. Folgemutter
Sicherung des Lastaufnahmemittels gegen Absturz bei Mutterbruch
2. Fangstange
Sicherung des Lastaufnahmemittels Gegenseite gegen Absturz bei Kettenriß
3. Abschließbarer Hauptschalter
Sicherung gegen unbefugte Benutzung
4. Steuerseilrißsicherung
Sicherung gegen Fehlfunktionen bei Steuerseilriß
5. Kettenschlaff-Sicherung
Sicherung gegen Absturz des Fahrzeugs bei Auffahren der Gegenseite auf ein Hindernis

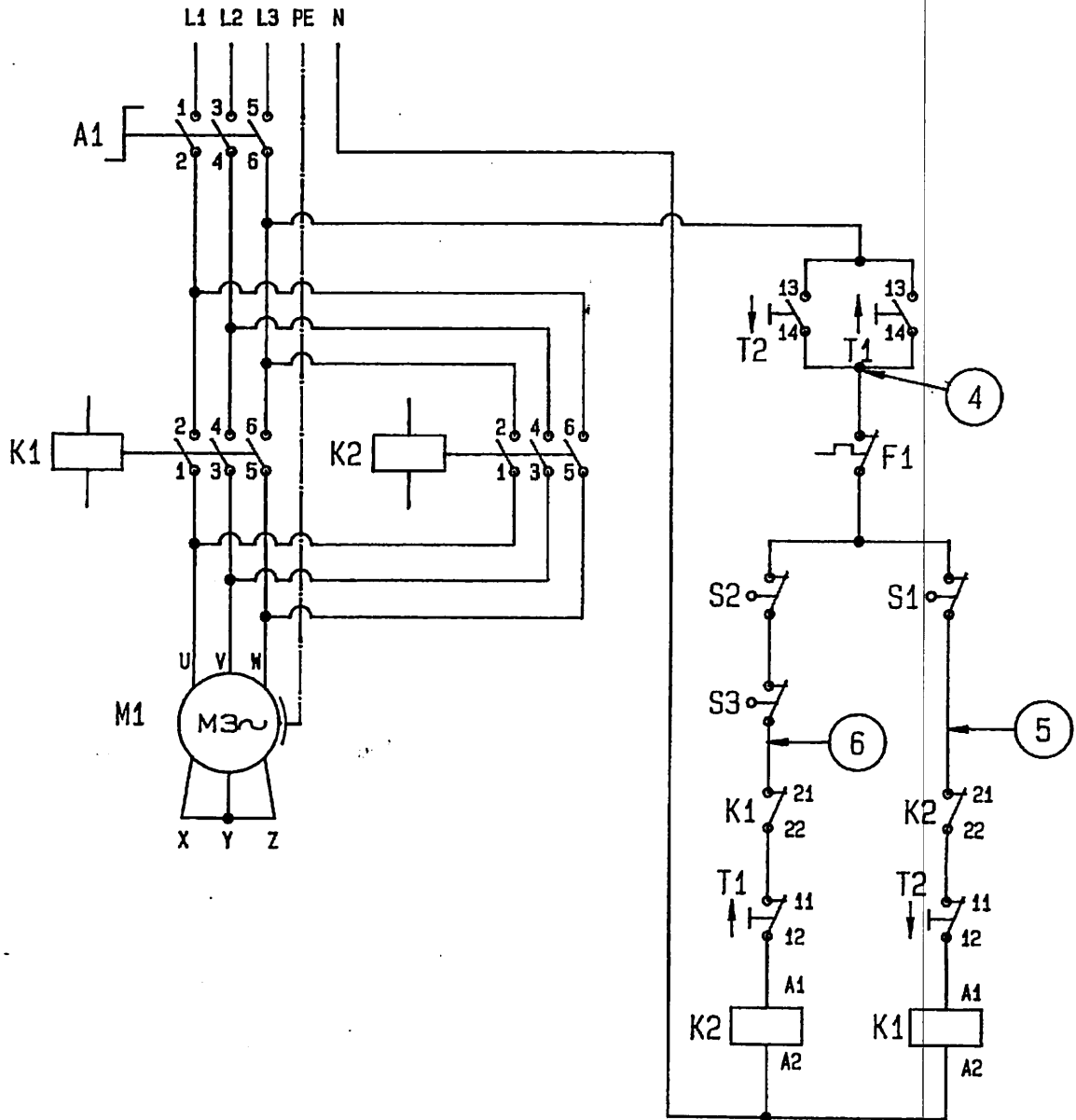
Datenblatt



Fundamentplan



Elektro-Schaltplan



Liste der elektrischen Teile

- A1: Hauptschalter 3-polig
M1: Motor 3~, 380 V, 2.2 kW
K1: Schütz Motor Heben
K2: Schütz Motor Senken
T1: Taster "Heben"
T2: Taster "Senken"
S1: Oben Aus
S2: Unten Aus
S3: Spindelschalter
F1: Motorschutzschalter (Bimetallrelais in der Wicklung des Motors)
4,5,6: Klemmennummern

4. Sicherheitsbestimmungen

Beim Umgang mit Hebebühnen sind die gesetzlichen Unfallverhütungsvorschriften nach VBG1 (Allgemeine Vorschriften) und nach VBG14 (Hebebühnen) einzuhalten.

Auf die Einhaltung folgender Vorschriften wird besonders hingewiesen

- Das Gesamtgewicht des aufgenommenen Fahrzeuges darf 2500 kg nicht überschreiten, wobei eine maximale Lastverteilung von 3:2 in Auffahrrichtung oder entgegen der Auffahrrichtung zulässig ist
- Beim Betrieb der Hebebühne ist die Bedienungsanleitung zu befolgen
- Die selbständige Bedienung der Hebebühne ist nur Personen erlaubt, die das 18. Lebensjahr vollendet haben und in der Bedienung der Hebebühne unterwiesen sind
- Das aufgenommene Fahrzeug ist während des gesamten Hub- oder Senkvorgangs vom Bediener zu beobachten
- Während des Hub- oder Senkvorgangs dürfen sich außer dem Bediener keine Personen im Arbeitsbereich der Hebebühne aufhalten
- Die Personenbeförderung auf der Hebebühne oder im Fahrzeug ist verboten
- Das Hochklettern an der Hebebühne oder am angehobenen Fahrzeug ist verboten
- Nach Änderungen an der Konstruktion und nach Instandsetzungen an tragenden Teilen muß die Hebebühne von einem Sachverständigen geprüft werden
- An der Hebebühne dürfen keine Eingriffe vorgenommen werden, bevor der Hauptschalter ausgeschaltet und abgeschlossen ist
- Die Aufstellung in explosionsgefährdeten Betriebsstätten ist mit der serienmäßigen Hebebühne verboten

5. Bedienungsanleitung

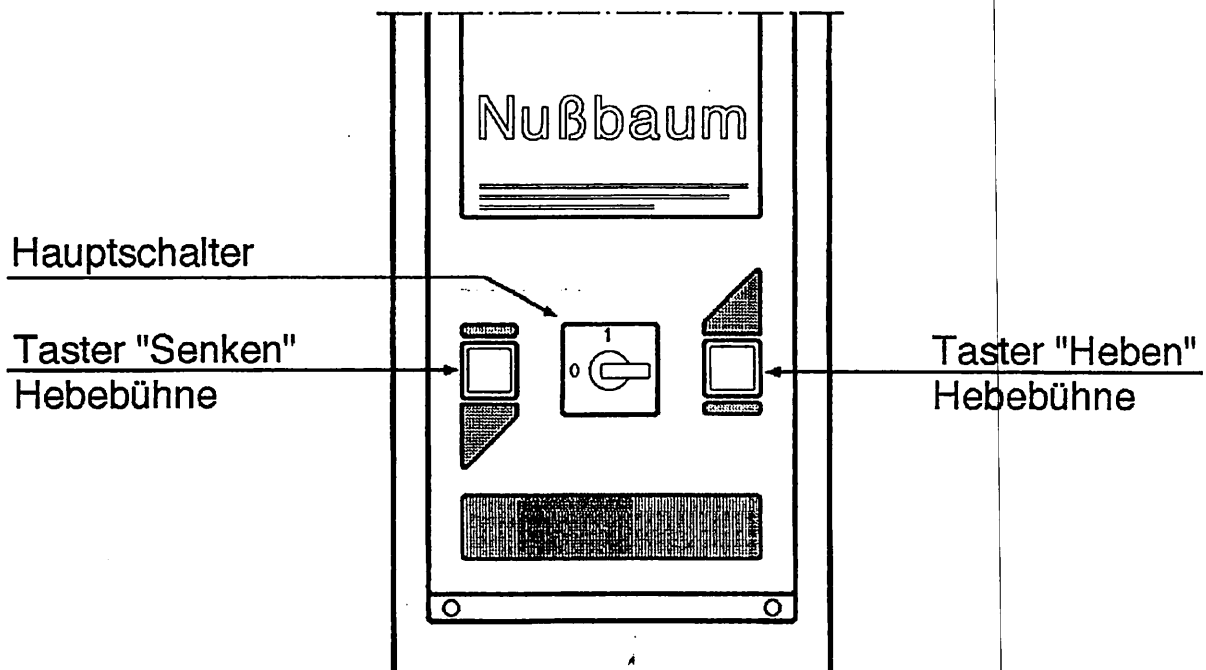


Während der Handhabung der Hebebühne sind die Sicherheitsbestimmungen unbedingt einzuhalten. Lesen Sie vor der Bedienung sorgfältig die Sicherheitsbestimmungen in Kapitel 4!

Die Bedienelemente sind in Bild 1 angegeben.

Anheben des Fahrzeugs (Heben)

- Fahrzeug mittig zwischen die Hubsäulen fahren
- Fahrzeug gegen Wegrollen sichern; Handbremse anziehen, Gang einlegen
- Tragarme unter das Fahrzeug schwenken und die Tragteller unter den von Fahrzeughersteller vorgeschriebenen Aufnahmepunkten positionieren
- Gefährdeten Bereich kontrollieren; es dürfen sich keine Personen oder Gegenstände im Arbeitsbereich der Hebebühne oder auf der Hebebühne befinden

**Bild 1:** Bedienelemente

- Einschalten der Steuerung; Hauptschalter auf Position "1"
- Anheben des Fahrzeugs bis die Räder frei sind; Taster "Heben" betätigen
- Wenn die Räder frei sind Hubvorgang unterbrechen und den sicheren Sitz der Trag-
teller unter dem Fahrzeug überprüfen



Unbedingt auf den sicheren Sitz des Fahrzeugs auf den Tragtellern achten, andernfalls besteht Absturzgefahr

- Fahrzeug auf gewünschte Arbeitshöhe anheben; Taster "Heben" betätigen

Senken des Fahrzeugs (Senken)

- Gefährdeten Bereich kontrollieren; es dürfen sich keine Personen oder Gegenstände im Arbeitsbereich der Hebebühne oder auf der Hebebühne befinden
- Fahrzeug auf gewünschte Arbeitshöhe oder in die untere Stellung absenken; Taster "Senken" Hebebühne betätigen
- Wenn sich die Hebebühne in der untersten Stellung befindet Tragarme einschwenken und Fahrzeug aus der Hebebühne fahren

6. Verhalten im Störfall

Bei gestörter Betriebsbereitschaft der Hebebühne kann ein einfacher Fehler vorliegen. Überprüfen Sie die Anlage auf die angegebenen Fehlerursachen.

Kann der Fehler bei Überprüfung der genannten Ursachen nicht behoben werden, ist der

Kundendienst zu benachrichtigen.



Selbständige Reparaturarbeiten an den Sicherheitseinrichtungen der Hebebühne sowie Überprüfungen und Reparaturen an der elektrischen Anlage sind verboten.

Problem: Motor läuft nicht an !

- mögliche Ursachen:
- Hauptschalter nicht eingeschaltet
 - Sicherung defekt
 - Stromzuleitung unterbrochen
 - Motor überhitzt (10 min abkühlen lassen)
 - Hebebühne sitzt auf Hindernis auf
 - Steuerseilriß
 - Kettenriß

} siehe "Funktion
der Abschaltung"

Problem: Hebebühne läßt sich nicht anheben !

- mögliche Ursachen:
- Mutterbruch (siehe Funktion der Abschaltung)
 - Grenztaster "Oben Aus" ist gedrückt

Problem: Hebebühne läßt sich nicht absenken !

- mögliche Ursachen:
- Grenztaster "Unten Aus" ist gedrückt

Notablaß bei Stromausfall

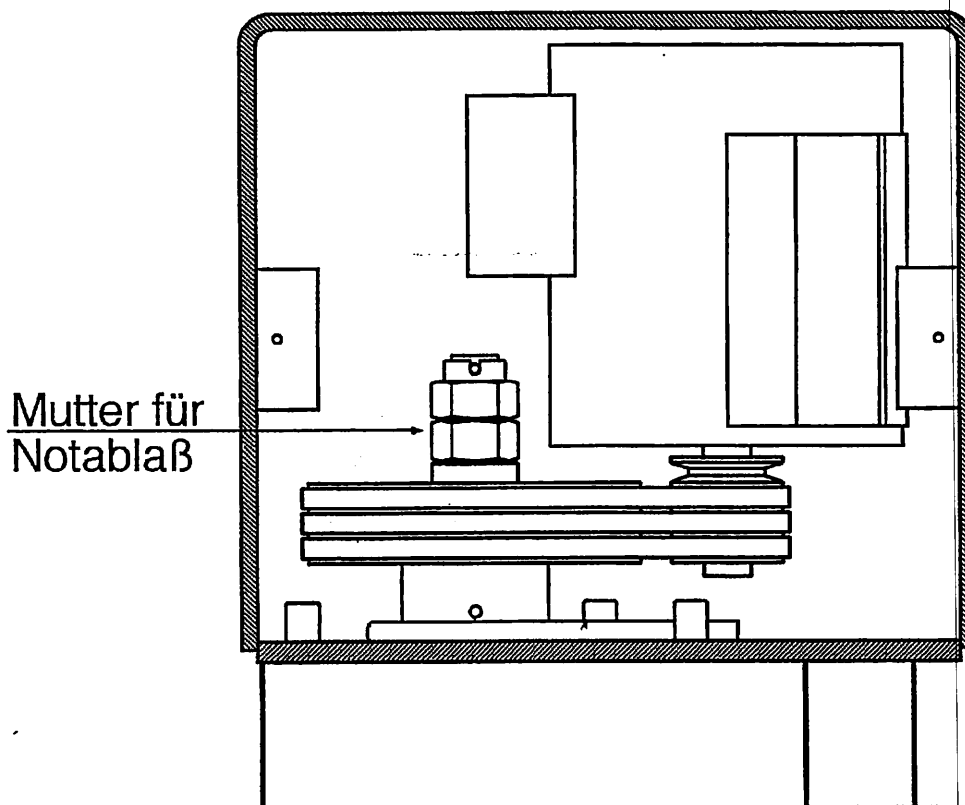
Bei Stromausfall läßt sich die Hebebühne nicht mehr mit dem Antriebsmotor absenken. In diesem Fall besteht die Möglichkeit die Hebebühne durch manuelles Herunterdrehen an der Mutter am oberen Ende der Hubspindel in die unterste Stellung zu bringen, damit das aufgenommene Fahrzeug heruntergefahren werden kann.



Der Notablaß darf nur von Personen vorgenommen werden, die in der Bedienung der Hebebühne unterwiesen sind. Es sind die Bestimmungen für das "Senken" zu beachten.

Notablaß

- Hauptschalter ausschalten und abschließen
- Blechabdeckungen des Motorgehäuses an der Bedienseite abnehmen
- Das Lastaufnahmemittel mit einem Gabelschlüssel an der Mutter am oberen Ende der Spindel herunterdrehen (siehe Bild 2)
- Nach Beendigung des Absenkvorgangs die Blechabdeckungen des Motorgehäuses wieder anbringen

Bild 2: Notablaß

Funktion der Abschaltung

Obere Endstellung (Oben Aus)

Der Schaltnippel "Oben Aus" fährt gegen den Schalthebel und betätigt den Grenztaster "Oben Aus": Die Hebebühne kann nicht weiter angehoben werden, läßt sich aber absenken.

Untere Endstellung (Unten Aus)

Der Schaltnippel "Unten Aus" fährt gegen den Schalthebel und betätigt den Grenztaster "Unten Aus": Die Hebebühne kann nicht weiter abgesenkt werden, läßt sich aber anheben.

Kettenriß

Die Seilbefestigung wird durch die Druckfeder 1 zusammen mit dem Kettenbolzen nach oben gedrückt, da die durch den Kettenriß erschlaffte Kette die Druckfeder 1 nicht mehr unter Spannung hält. Dadurch wird das Steuerseil lose und die Umlenkrolle im Schaltelement bewegt sich mit Hilfe der Druckfedern 2 nach oben und betätigt beide Grenztaster: Die Hebebühne kann weder angehoben noch abgesenkt werden.

Gleichzeitig greift auf der Gegenseite mittels einer sich entspannenden Druckfeder, die von der gerissenen Lastkette nicht mehr unter Spannung gehalten wird, das Fangelement in die Fangstange ein und verhindert somit den Absturz des Hubschlittens.

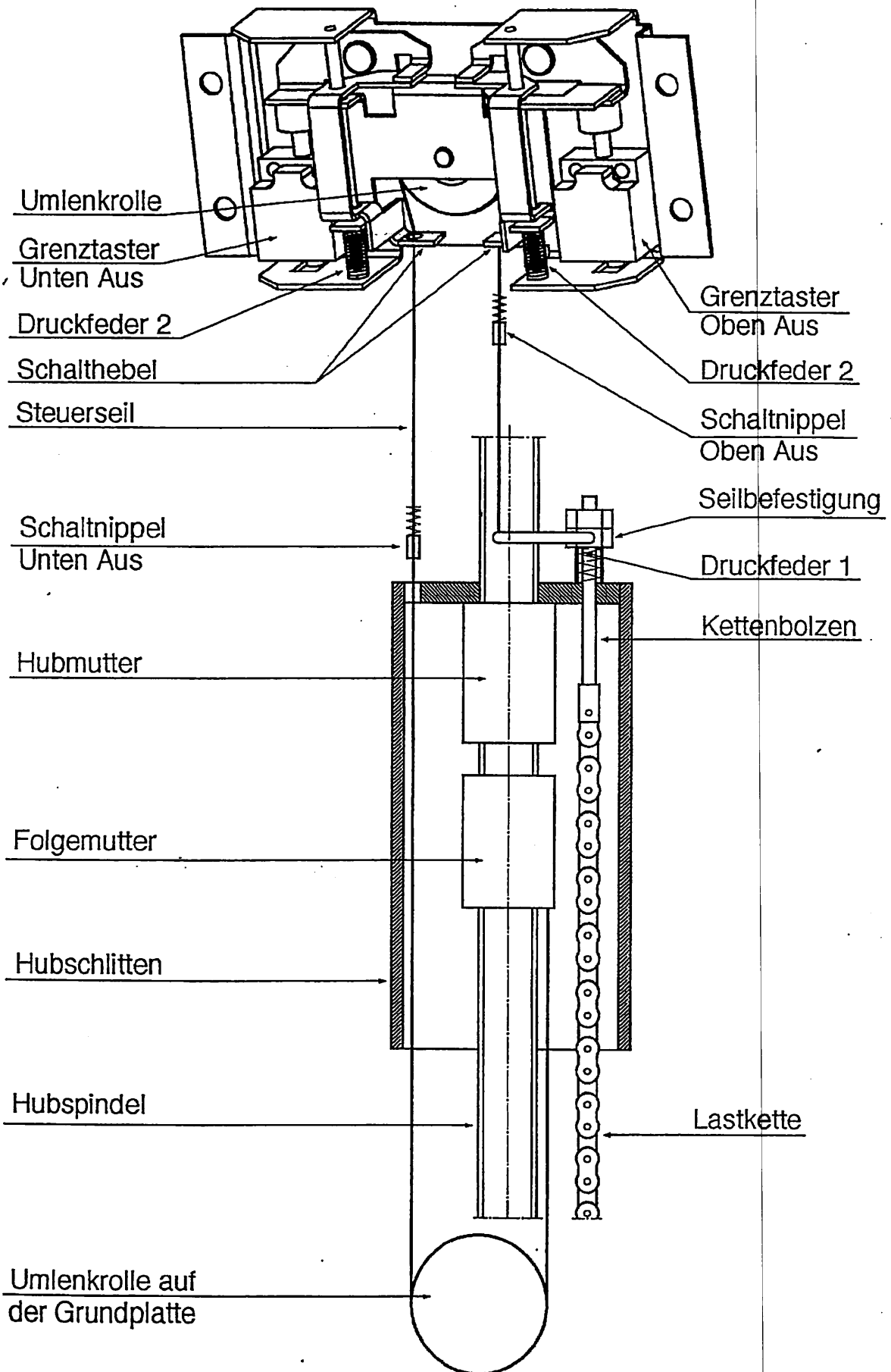


Bild 3: Steuerseilverlauf, Abschaltung

Steuerseilriß

Die Umlenkrolle im Schaltelement bewegt sich mit Hilfe der Druckfedern 2 nach oben, da die Rolle nicht mehr durch den Zug der Steuerseils gehalten wird und betätigt dabei beide Grenztaster: Die Hebebühne kann weder angehoben noch abgesenkt werden.

Hindernis unter Hubschlitten Gegenseite beim Absenken (Kettenschlaff)

Der Hubschlitten Gegenseite bleibt stehen, aber der Hubschlitten Bedienseite senkt weiterhin ab. Dadurch wird die Kette lose und die Seilbefestigung wird durch die Druckfeder 1 zusammen mit dem Kettenbolzen nach oben gedrückt, da die erschlaffte Kette die Druckfeder 1 nicht mehr unter Spannung hält. Dadurch wird das Steuerseil lose und die Umlenkrolle im Schaltelement bewegt sich mit Hilfe der Druckfedern 2 nach oben und betätigt beide Grenztaster: Die Hebebühne kann weder angehoben noch abgesenkt werden.

Überprüfen, ob sich ein Hindernis unter der Gegenseite befindet oder ob andere Gründe für die Störung vorliegen (Kettenriß, unbegründeter Eingriff des Fangelements). Falls es sich um ein Hindernis handelt, ist folgendermaßen vorzugehen:

- Steuerseil hinter der Gummiabdeckung auf der Bedienseite manuell anziehen bis sich die Hebebühne durch betätigen des Drucktasters "Heben" anheben läßt.



Nach dem Anziehen des Steuerseils darf nur der Taster "Heben" betätigt werden. Bei betätigen des Tasters "Senken" gerät das aufgenommene Fahrzeug in Schräglage und es besteht Absturzgefahr.

- Steuerseil loslassen und Hindernis entfernen
- Hebebühne abfahren

Mutterbruch

Der Hubschlitten fällt mit der Hubmutter um ca. 30 mm nach unten, bis die Hubmutter auf der Folgemutter aufliegt. Dadurch bewegt sich die Seilbefestigung zusammen mit dem Hubschlitten nach unten und das Steuerseil wird angezogen. Die Umlenkrolle im Schaltelement wird gegen den Federdruck nach unten gezogen und betätigt den Grenztaster "Oben Aus", wodurch ein Anheben der Hebebühne verhindert wird. Die Hebebühne kann nur noch abgesenkt werden, um das aufgenommene Fahrzeug herunterzufahren, kann aber anschließend nicht mehr angehoben werden.

7. Wartung

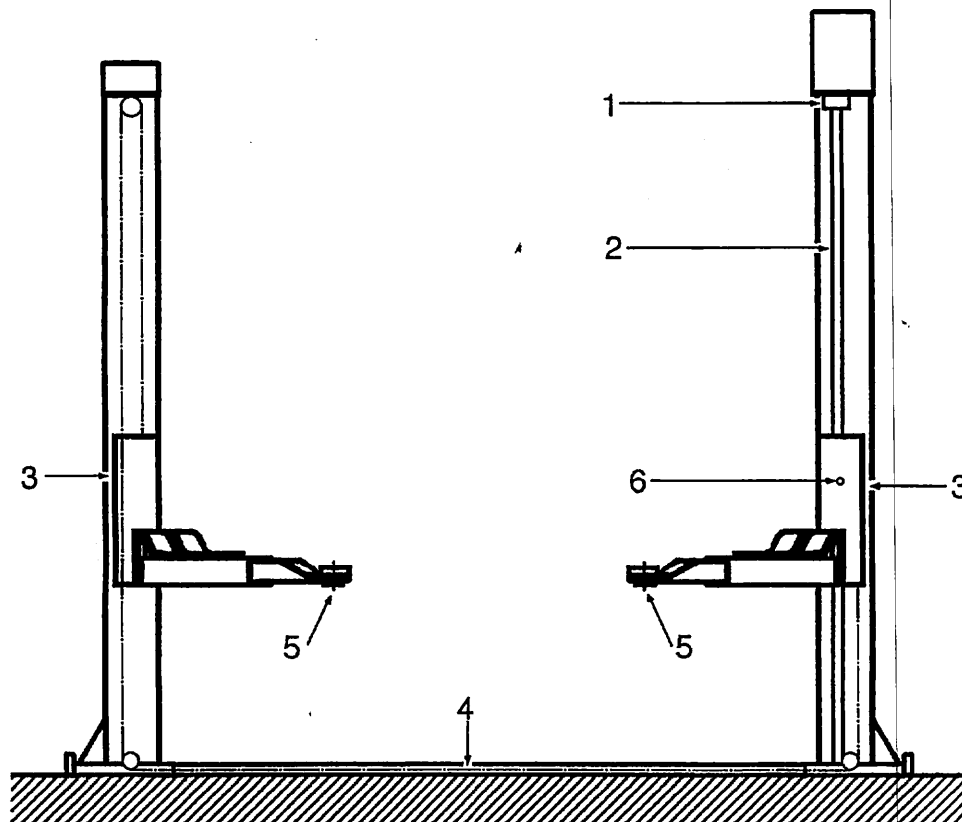
Die Hebebühne ist in regelmäßigen Abständen von 3 Monaten durch den Betreiber gemäß nachfolgendem Plan zu warten. Bei intensivem Dauerbetrieb und bei Verschmutzung ist das Wartungsintervall zu verkürzen.

Während der täglichen Nutzung ist die Gesamtfunktion der Hebebühne zu beobachten. Bei Störungen muß der Kundendienst benachrichtigt werden.

Wartungsplan

- Reinigen und einfetten aller beweglichen Teile (siehe Schmierplan)
- Gummiauflagen der Tragteller auf Verschleiß überprüfen und gegebenenfalls erneuern

Schmierplan




Schmierstelle	Bezeichnung	Schmierstoff
1	Hubspindellager	Mehrzweckfett (kein Molykote)
2	Hubspindel	Sägeketten-Haftöl (8/50)
3	Laufbahn der Hubschlittenrollen	Mehrzweckfett
4	Hubkette	Mehrzweckfett (kein Molykote)
5	Bolzen der Aufnahmeteller	Mehrzweckfett
6	Folgemutter (durch Bohrung in Hubschlitten)	Mehrzweckfett


Bild 4: Schmierplan

8. Sicherheitsüberprüfung

Die Sicherheitsüberprüfung ist zur Gewährleistung der Betriebssicherheit der Hebebühne erforderlich. Sie ist durchzuführen:

1. Vor der ersten Inbetriebnahme nach dem Aufstellen der Hebebühne
Verwenden Sie das Formblatt "Einmalige Sicherheitsüberprüfung"
2. Nach der ersten Inbetriebnahme regelmäßig in Abständen von längstens einem Jahr
Verwenden Sie das Formblatt "Regelmäßige Sicherheitsüberprüfung"
3. Nach Änderungen an der Konstruktion der Hebebühne
Verwenden Sie das Formblatt "Außerordentliche Sicherheitsüberprüfung"

 *Die einmalige und regelmäßige Sicherheitsüberprüfung muß von einem Sachkundigen durchgeführt werden. Es wird empfohlen gleichzeitig eine Wartung vorzunehmen.*

 *Nach Änderungen der Konstruktion (zum Beispiel Veränderung der Tragfähigkeit oder Veränderung der Hubhöhe) und nach wesentlichen Instandsetzungen an tragenden Teilen (zum Beispiel Schweißarbeiten) ist eine Überprüfung durch einen Sachverständigen erforderlich (außerordentliche Sicherheitsüberprüfung)*

Dieses Prüfbuch enthält Formulare mit aufgedrucktem Prüfplan für die Sicherheitsüberprüfung. Verwenden Sie bitte das entsprechende Formular, protokollieren Sie den Zustand der geprüften Hebebühne und belassen Sie das vollständig ausgefüllte Formular in diesem Prüfbuch.

9. Montage und Inbetriebnahme

Aufstellung der Hebebühne

Aufstellungsrichtlinien

- Die Aufstellung der Hebebühne erfolgt durch geschulte Monteure des Herstellers oder der Vertragshändler. Falls der Betreiber über entsprechend geschulte Monteure verfügt, kann die Hebebühne auch von ihm aufgestellt werden. Die Aufstellung ist gemäß der Montageanleitung durchzuführen.
- Die serienmäßige Hebebühne darf nicht in explosionsgefährdeten Räumen oder Waschhallen aufgestellt werden.
- Für den elektrischen Anschluß ist bauseits 3 ~/N + PE, 380V, 50Hz bereitzustellen. Die Zuleitung ist bauseitig entsprechend abzusichern. Die Anschlußstelle befindet sich in der Bediensäule.
- Zum Schutz der elektrischen Kabel sind sämtliche Kabeldurchführungen mit Kabeltüllen oder flexiblen Kunststoffrohren auszustatten.

Aufstellen und Verdübeln der Hebebühne

Für die Hebebühne EURO-Lift 2500 muß im Normalfall kein spezielles Fundament erstellt werden, da die Hebebühne auf einem Grundrahmen aufgebaut wird.

Es ist jedoch erforderlich, die Hebebühne an vier Punkten zu verdübeln um das Hubgerät gegen Verrutschen zu sichern. Hierfür ist ein Betonboden ohne Bewehrung mit einer Dicke von 180 mm und der Qualität B 15 erforderlich. Im Zweifelsfall ist eine Probebohrung vorzunehmen und ein Dübel einzusetzen. Anschließend ist der Dübel mit einem Drehmoment von 80 Nm anzuziehen. Ist das erforderliche Drehmoment nicht aufzubringen oder entstehen Risse im Betonboden so, muß ein Fundament gemäß den Richtlinien des Blattes "Fundamentplan" erstellt werden.

Es ist ebenfalls auf eine planebene Aufstellfläche für die Hebebühne zu achten, damit ein durchgehender Kontakt zwischen Grundrahmen und Betonboden gewährleistet ist.

- Grundrahmen am vorgesehenen Aufstellungsort der Hebebühne platzieren
- Hubsäulen gemäß Datenblatt auf dem Grundrahmen positionieren und mit Hilfe der beiliegenden Schrauben und den dazugehörigen Scheiben anschrauben. (Anzugsmoment 100 ± 5 Nm)
- Anschluß an Stromversorgung herstellen. Die Kabeleinführung ist serienmäßig oben am Motorgehäuse der Bediensäule vorgesehen.
- Hubketten verbinden und darauf achten, daß der Hubschlitten Gegenseite 5 bis 10 mm höher steht als der Hubschlitten Bedienseite (um Kettenlängung unter Last zu kompensieren).
- Kettenabdeckung anbringen
- Position der Hebebühne überprüfen
- Löcher für die Dübelbefestigung durch die vier Bohrungen an den Enden der Grundrahmenausleger setzen. Bohrlöcher durch ausblasen mit Luft säubern. Sicherheitsdübel in die Bohrungen einführen. Der Hersteller fordert Liebig Sicherheitsdübel Typ B 20. Vor dem Verdübeln der Hebebühne ist zu überprüfen, ob der Beton mit der Qualität B 15 bis zur Oberkante des Fertigfußbodens reicht. In diesem Falle ist die Dübellänge nach Bild 5 zu ermitteln. Befindet sich ein Bodenbelag (Fliesen, Estrich) auf dem tragenden Beton, muß die Dicke dieses Belags ermittelt werden und die Dübellänge ist nach Bild 6 auszuwählen.
- Dübel mit Drehmomentschlüssel festziehen ($M = 80$ Nm)



Jeder Dübel muß sich mit einem Drehmoment von 80 Nm anziehen lassen. Mit geringerem Drehmoment ist der sichere Betrieb der Hebebühne nicht gewährleistet.

- Drehrichtung des Motors prüfen. Die Pfeilsymbole der Drucktaster müssen mit der Laufrichtung der Hebebühne übereinstimmen. Falls dies nicht der Fall ist, muß in der Zuleitung ein Phasentausch vorgenommen werden.

Bild 5: Auswahl der Dübellänge (ohne Bodenbelag)

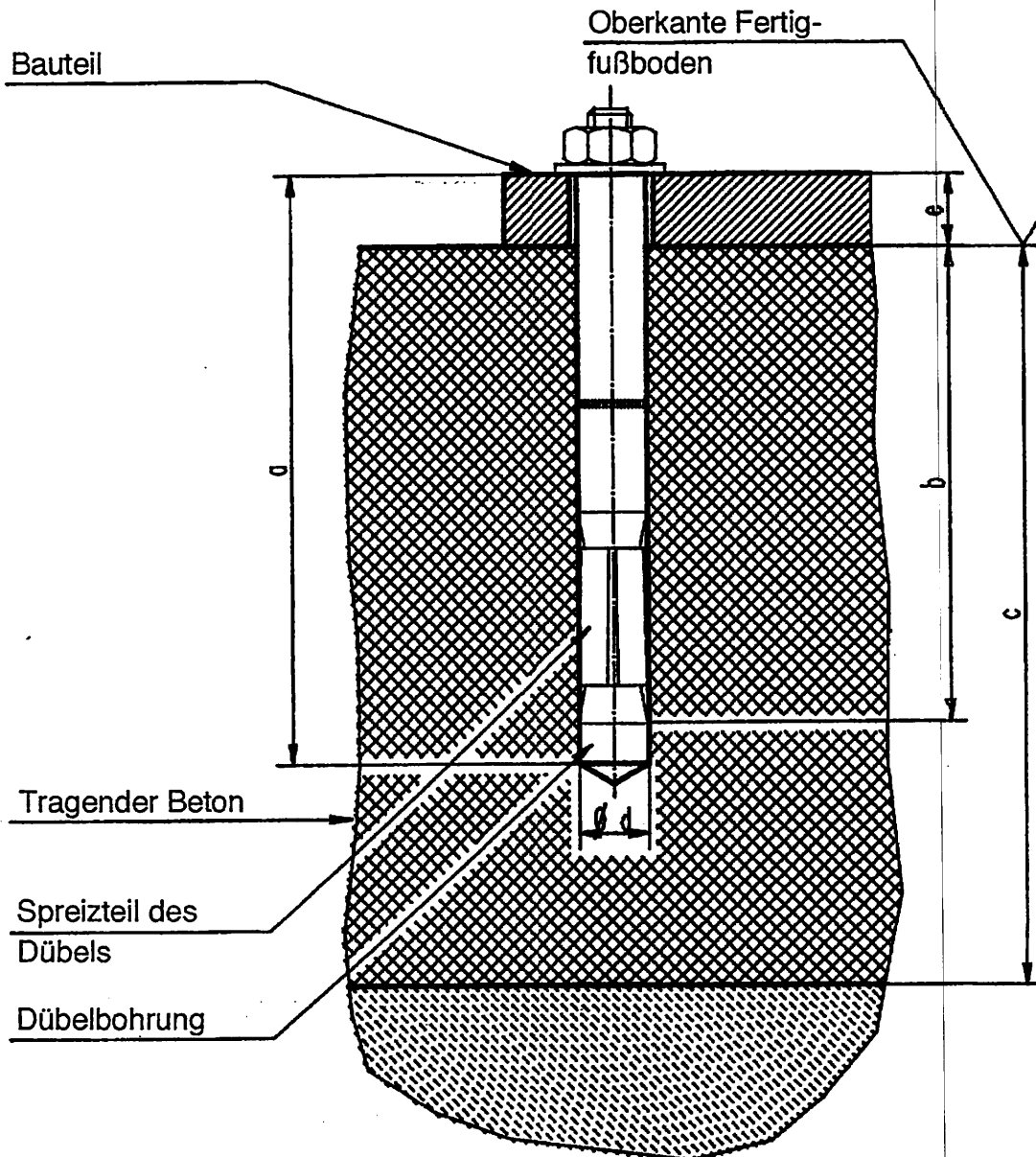


Tabelle zu Bild 5

Dübeltyp		B 20/75	B 20/100
Bohrtiefe	a	115	140
Mindestverankerungstiefe	b	85	85
Betonstärke	c	180	180
Bohrungsdurchmesser	d	20	20
Bauteildicke	e	0-40	40-65

Bild 6: Auswahl der Dübellänge (mit Bodenbelag)

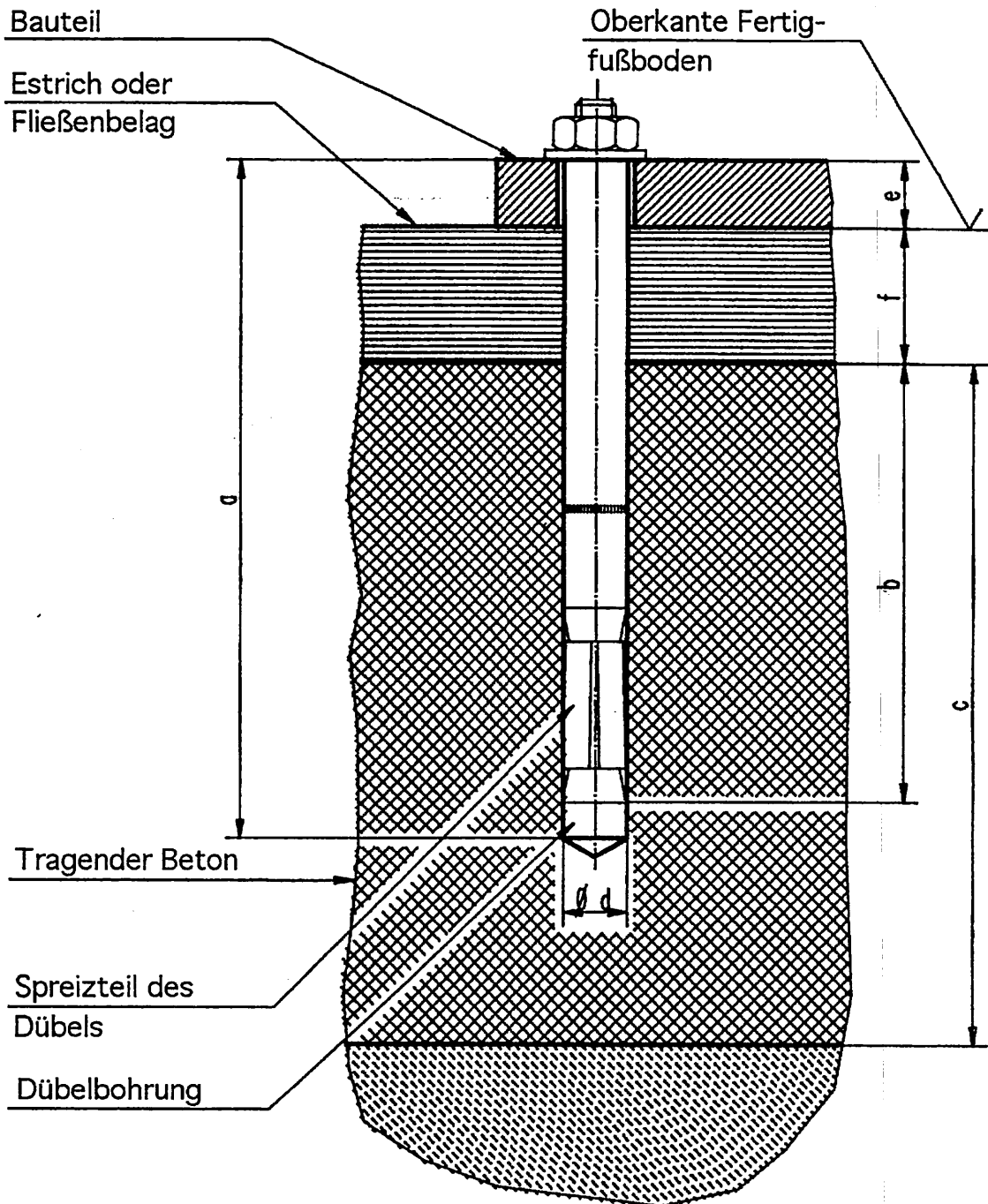


Tabelle zu Bild 6

Dübeltyp		B 20/75	B 20/100	B 20/125	B 20/135	B 20/175
Bohrtiefe	a	115	140	165	175	215
Mindestverankerungstiefe	b	85	85	85	85	85
Betonstärke	c	180	180	180	180	180
Bohrungsdurchmesser	d	20	20	20	20	20
Bauteildicke + Bodenbelag	e+f	0-40	40-65	65-90	90-100	100-140

- Tragarme montieren und Bolzen oben und unten mit den beiliegenden Sicherungsringen versehen



Die Tragarmbolzen müssen beidseitig gesichert sein, da sonst keine zuverlässige Verbindung zwischen Hubschlitten und Tragarm gewährleistet ist.

- Hebebühne mit aufgenommenem Fahrzeug mehrmals heben und senken, Dübel mit Drehmomentschlüssel nachziehen ($M = 80\text{Nm}$).

Inbetriebnahme



Vor der Inbetriebnahme muß die einmalige Sicherheitsüberprüfung durchgeführt werden (Formular Einmalige Sicherheitsüberprüfung verwenden)

Erfolgt die Aufstellung der Hebebühne durch einen Sachkundigen (werksgeschulter Monteur) führt dieser die Sicherheitsüberprüfung durch. Erfolgt die Aufstellung durch den Betreiber ist ein Sachkundiger mit der Sicherheitsüberprüfung zu beauftragen. Der Sachkundige bestätigt die fehlerfreie Funktion der Hebebühne auf dem Aufstellungsprotokoll und dem Formular für die einmalige Sicherheitsüberprüfung und gibt die Hebebühne zur Nutzung frei.



Nach der Inbetriebnahme bitte das Aufstellungsprotokoll ausfüllen und an den Hersteller senden.

Wechsel des Aufstellungsorts

Zum Wechsel des Aufstellungsorts sind die Vorbedingungen entsprechend den Aufstellungsrichtlinien zu schaffen. Der Standortwechsel ist gemäß nachfolgendem Ablauf vorzunehmen.

- Hubschlitten auf halbe Höhe fahren
- Elektrische Zuleitung zur Hebebühne vom Netz trennen
- Tragarme demontieren (Sicherungsringe der Tragarmbolzen entfernen, Tragarmbolzen herausziehen und Tragarm entnehmen)
- Lastkette am Kettenverbindungsstück trennen
- Hubsäulen durch Lösen der Befestigungsschrauben vom Grundrahmen trennen
- Hebebühne zum neuen Aufstellungsort transportieren
- Aufbauen der Hebebühne entsprechend der Vorgehensweise beim Aufstellen und Verdübeln vor der ersten Inbetriebnahme



Es sind neue Dübel zu verwenden. Die alten Dübel sind nicht mehr verwendungsfähig.

Einmalige Sicherheitsüberprüfung vor Inbetriebnahme



ausfüllen und im Prüfbuch belassen

Prüfschritt	in Ordnung	Mängel Fehl	Nach- prüfung	Bemerkung
Typenschild	<input type="checkbox"/>	<input type="checkbox"/>	<input type="checkbox"/>
Kurzanleitung Bedienung	<input type="checkbox"/>	<input type="checkbox"/>	<input type="checkbox"/>
Warnkennzeichnung	<input type="checkbox"/>	<input type="checkbox"/>	<input type="checkbox"/>
Ausführliche Bedienungsanleitung	<input type="checkbox"/>	<input type="checkbox"/>	<input type="checkbox"/>
Kennzeichnung Heben / Senken	<input type="checkbox"/>	<input type="checkbox"/>	<input type="checkbox"/>
Abschließbarer Hauptschalter	<input type="checkbox"/>	<input type="checkbox"/>	<input type="checkbox"/>
Gesamtfunktion der Abschaltung	<input type="checkbox"/>	<input type="checkbox"/>	<input type="checkbox"/>
Sicherung Gelenkbolzen	<input type="checkbox"/>	<input type="checkbox"/>	<input type="checkbox"/>
Sicherung Aufnahmeteller	<input type="checkbox"/>	<input type="checkbox"/>	<input type="checkbox"/>
Zustand Gummiauflage Aufnahmeteller.....	<input type="checkbox"/>	<input type="checkbox"/>	<input type="checkbox"/>
Funktion Tragarmarretierung	<input type="checkbox"/>	<input type="checkbox"/>	<input type="checkbox"/>
Tragkonstruktion (Verformung, Risse)	<input type="checkbox"/>	<input type="checkbox"/>	<input type="checkbox"/>
Fester Sitz aller tragenden Schrauben.....	<input type="checkbox"/>	<input type="checkbox"/>	<input type="checkbox"/>
Zustand Hubspindel und Tragmutter	<input type="checkbox"/>	<input type="checkbox"/>	<input type="checkbox"/>
Zustand Hubschlittenrollen.....	<input type="checkbox"/>	<input type="checkbox"/>	<input type="checkbox"/>
Führung des Hubschlittens in Hubsäule	<input type="checkbox"/>	<input type="checkbox"/>	<input type="checkbox"/>
Zustand Lastkette und Aufhängung	<input type="checkbox"/>	<input type="checkbox"/>	<input type="checkbox"/>
Zustand Kettenrollen.....	<input type="checkbox"/>	<input type="checkbox"/>	<input type="checkbox"/>
Zustand Steuerseil und Aufhängung.....	<input type="checkbox"/>	<input type="checkbox"/>	<input type="checkbox"/>
Zustand Seilrollen	<input type="checkbox"/>	<input type="checkbox"/>	<input type="checkbox"/>
Zustand Abdeckungen	<input type="checkbox"/>	<input type="checkbox"/>	<input type="checkbox"/>
Zustand Elektroleitungen	<input type="checkbox"/>	<input type="checkbox"/>	<input type="checkbox"/>
Schutzleiter	<input type="checkbox"/>	<input type="checkbox"/>	<input type="checkbox"/>
Funktionstest Hebebühne mit Fahrzeug	<input type="checkbox"/>	<input type="checkbox"/>	<input type="checkbox"/>
Zustand Betonboden (Risse).....	<input type="checkbox"/>	<input type="checkbox"/>	<input type="checkbox"/>

(zutreffendes ankreuzen, wenn Nachprüfung erforderlich zusätzlich ankreuzen!)

Sicherheitsüberprüfung durchgeführt am:

Name, Anschrift Sachkundiger.....

Ergebnis der Prüfung:

- Inbetriebnahme nicht erlaubt, Nachprüfung erforderlich
- Inbetriebnahme möglich, Mängel beheben bis
- Keine Mängel, Inbetriebnahme bedenkenlos

Unterschrift Sachkundiger:..... Unterschrift Betreiber:.....

Bei erforderlicher Mängelbeseitigung

Mängel beseitigt am: Unterschrift Betreiber:

(für Nachprüfung neues Formular verwenden!)

Regelmäßige Sicherheitsüberprüfung



ausfüllen und im Prüfbuch belassen

Prüfschritt	in Ordnung	Mängel Fehlt	Nachprüfung	Bemerkung
Typenschild	<input type="checkbox"/>	<input type="checkbox"/>	<input type="checkbox"/>
Kurzanleitung Bedienung	<input type="checkbox"/>	<input type="checkbox"/>	<input type="checkbox"/>
Warnkennzeichnung	<input type="checkbox"/>	<input type="checkbox"/>	<input type="checkbox"/>
Ausführliche Bedienungsanleitung	<input type="checkbox"/>	<input type="checkbox"/>	<input type="checkbox"/>
Kennzeichnung Heben / Senken	<input type="checkbox"/>	<input type="checkbox"/>	<input type="checkbox"/>
Abschließbarer Hauptschalter	<input type="checkbox"/>	<input type="checkbox"/>	<input type="checkbox"/>
Gesamtfunktion der Abschaltung	<input type="checkbox"/>	<input type="checkbox"/>	<input type="checkbox"/>
Sicherung Gelenkbolzen	<input type="checkbox"/>	<input type="checkbox"/>	<input type="checkbox"/>
Sicherung Aufnahmeteller	<input type="checkbox"/>	<input type="checkbox"/>	<input type="checkbox"/>
Zustand Gummiauflage Aufnahmeteller.....	<input type="checkbox"/>	<input type="checkbox"/>	<input type="checkbox"/>
Funktion Tragarmarretierung	<input type="checkbox"/>	<input type="checkbox"/>	<input type="checkbox"/>
Tragkonstruktion (Verformung, Risse)	<input type="checkbox"/>	<input type="checkbox"/>	<input type="checkbox"/>
Fester Sitz aller tragenden Schrauben.....	<input type="checkbox"/>	<input type="checkbox"/>	<input type="checkbox"/>
Zustand Hubspindel und Tragmutter	<input type="checkbox"/>	<input type="checkbox"/>	<input type="checkbox"/>
Zustand Hubschlittenrollen	<input type="checkbox"/>	<input type="checkbox"/>	<input type="checkbox"/>
Führung des Hubschlittens in Hubsäule	<input type="checkbox"/>	<input type="checkbox"/>	<input type="checkbox"/>
Zustand Lastkette und Aufhängung	<input type="checkbox"/>	<input type="checkbox"/>	<input type="checkbox"/>
Zustand Kettenrollen.....	<input type="checkbox"/>	<input type="checkbox"/>	<input type="checkbox"/>
Zustand Steuerseil und Aufhängung	<input type="checkbox"/>	<input type="checkbox"/>	<input type="checkbox"/>
Zustand Seilrollen	<input type="checkbox"/>	<input type="checkbox"/>	<input type="checkbox"/>
Zustand Abdeckungen	<input type="checkbox"/>	<input type="checkbox"/>	<input type="checkbox"/>
Zustand Elektroleitungen	<input type="checkbox"/>	<input type="checkbox"/>	<input type="checkbox"/>
Schutzleiter	<input type="checkbox"/>	<input type="checkbox"/>	<input type="checkbox"/>
Funktionstest Hebebühne mit Fahrzeug	<input type="checkbox"/>	<input type="checkbox"/>	<input type="checkbox"/>
Zustand Betonboden (Risse)	<input type="checkbox"/>	<input type="checkbox"/>	<input type="checkbox"/>

(zutreffendes ankreuzen, wenn Nachprüfung erforderlich zusätzlich ankreuzen!)

Sicherheitsüberprüfung durchgeführt am:

Name, Anschrift Sachkundiger:

Ergebnis der Prüfung:

- Weiterbetrieb bedenklich, Nachprüfung erforderlich
- Weiterbetrieb möglich, Mängel beheben
- Keine Mängel, Weiterbetrieb bedenkenlos

Unterschrift Sachkundiger:..... Unterschrift Betreiber:.....

Bei erforderlicher Mängelbeseitigung

Mängel beseitigt am: Unterschrift Betreiber:

(für Nachprüfung neues Formular verwenden!)

Regelmäßige Sicherheitsüberprüfung



ausfüllen und im Prüfbuch belassen

Prüfschritt	in Ordnung	Mängel Fehlt	Nachprüfung	Bemerkung
Typenschild	<input type="checkbox"/>	<input type="checkbox"/>	<input type="checkbox"/>
Kurzanleitung Bedienung	<input type="checkbox"/>	<input type="checkbox"/>	<input type="checkbox"/>
Warnkennzeichnung	<input type="checkbox"/>	<input type="checkbox"/>	<input type="checkbox"/>
Ausführliche Bedienungsanleitung	<input type="checkbox"/>	<input type="checkbox"/>	<input type="checkbox"/>
Kennzeichnung Heben / Senken	<input type="checkbox"/>	<input type="checkbox"/>	<input type="checkbox"/>
Abschließbarer Hauptschalter	<input type="checkbox"/>	<input type="checkbox"/>	<input type="checkbox"/>
Gesamtfunktion der Abschaltung	<input type="checkbox"/>	<input type="checkbox"/>	<input type="checkbox"/>
Sicherung Gelenkbolzen	<input type="checkbox"/>	<input type="checkbox"/>	<input type="checkbox"/>
Sicherung Aufnahmeteller	<input type="checkbox"/>	<input type="checkbox"/>	<input type="checkbox"/>
Zustand Gummiauflage Aufnahmeteller.....	<input type="checkbox"/>	<input type="checkbox"/>	<input type="checkbox"/>
Funktion Tragarmarretierung	<input type="checkbox"/>	<input type="checkbox"/>	<input type="checkbox"/>
Tragkonstruktion (Verformung, Risse)	<input type="checkbox"/>	<input type="checkbox"/>	<input type="checkbox"/>
Fester Sitz aller tragenden Schrauben.....	<input type="checkbox"/>	<input type="checkbox"/>	<input type="checkbox"/>
Zustand Hubspindel und Tragmutter	<input type="checkbox"/>	<input type="checkbox"/>	<input type="checkbox"/>
Zustand Hubschlittenrollen	<input type="checkbox"/>	<input type="checkbox"/>	<input type="checkbox"/>
Führung des Hubschlittens in Hubsäule	<input type="checkbox"/>	<input type="checkbox"/>	<input type="checkbox"/>
Zustand Lastkette und Aufhängung	<input type="checkbox"/>	<input type="checkbox"/>	<input type="checkbox"/>
Zustand Kettenrollen.....	<input type="checkbox"/>	<input type="checkbox"/>	<input type="checkbox"/>
Zustand Steuerseil und Aufhängung.....	<input type="checkbox"/>	<input type="checkbox"/>	<input type="checkbox"/>
Zustand Seilrollen	<input type="checkbox"/>	<input type="checkbox"/>	<input type="checkbox"/>
Zustand Abdeckungen	<input type="checkbox"/>	<input type="checkbox"/>	<input type="checkbox"/>
Zustand Elektroleitungen	<input type="checkbox"/>	<input type="checkbox"/>	<input type="checkbox"/>
Schutzleiter	<input type="checkbox"/>	<input type="checkbox"/>	<input type="checkbox"/>
Funktionstest Hebebühne mit Fahrzeug	<input type="checkbox"/>	<input type="checkbox"/>	<input type="checkbox"/>
Zustand Betonboden (Risse).....	<input type="checkbox"/>	<input type="checkbox"/>	<input type="checkbox"/>

(zutreffendes ankreuzen, wenn Nachprüfung erforderlich zusätzlich ankreuzen!)

Sicherheitsüberprüfung durchgeführt am:

Name, Anschrift Sachkundiger:

Ergebnis der Prüfung:

- Weiterbetrieb bedenklich, Nachprüfung erforderlich
- Weiterbetrieb möglich, Mängel beheben
- Keine Mängel, Weiterbetrieb bedenkenlos

Unterschrift Sachkundiger:..... Unterschrift Betreiber:.....

Bei erforderlicher Mängelbeseitigung

Mängel beseitigt am: Unterschrift Betreiber:

(für Nachprüfung neues Formular verwenden!)

Regelmäßige Sicherheitsüberprüfung



ausfüllen und im Prüfbuch belassen

Prüfschritt	in Ordnung	Mängel fehlt	Nach- prüfung	Bemerkung
Typenschild	<input type="checkbox"/>	<input type="checkbox"/>	<input type="checkbox"/>
Kurzanleitung Bedienung	<input type="checkbox"/>	<input type="checkbox"/>	<input type="checkbox"/>
Warnkennzeichnung	<input type="checkbox"/>	<input type="checkbox"/>	<input type="checkbox"/>
Ausführliche Bedienungsanleitung	<input type="checkbox"/>	<input type="checkbox"/>	<input type="checkbox"/>
Kennzeichnung Heben / Senken	<input type="checkbox"/>	<input type="checkbox"/>	<input type="checkbox"/>
Abschließbarer Hauptschalter	<input type="checkbox"/>	<input type="checkbox"/>	<input type="checkbox"/>
Gesamtfunktion der Abschaltung	<input type="checkbox"/>	<input type="checkbox"/>	<input type="checkbox"/>
Sicherung Gelenkbolzen	<input type="checkbox"/>	<input type="checkbox"/>	<input type="checkbox"/>
Sicherung Aufnahmeteller	<input type="checkbox"/>	<input type="checkbox"/>	<input type="checkbox"/>
Zustand Gummiauflage Aufnahmeteller.....	<input type="checkbox"/>	<input type="checkbox"/>	<input type="checkbox"/>
Funktion Tragarmarretierung	<input type="checkbox"/>	<input type="checkbox"/>	<input type="checkbox"/>
Tragkonstruktion (Verformung, Risse)	<input type="checkbox"/>	<input type="checkbox"/>	<input type="checkbox"/>
Fester Sitz aller tragenden Schrauben.....	<input type="checkbox"/>	<input type="checkbox"/>	<input type="checkbox"/>
Zustand Hubspindel und Tragmutter	<input type="checkbox"/>	<input type="checkbox"/>	<input type="checkbox"/>
Zustand Hubschlittenrollen	<input type="checkbox"/>	<input type="checkbox"/>	<input type="checkbox"/>
Führung des Hubschlittens in Hubsäule	<input type="checkbox"/>	<input type="checkbox"/>	<input type="checkbox"/>
Zustand Lastkette und Aufhängung	<input type="checkbox"/>	<input type="checkbox"/>	<input type="checkbox"/>
Zustand Kettenrollen.....	<input type="checkbox"/>	<input type="checkbox"/>	<input type="checkbox"/>
Zustand Steuerseil und Aufhängung.....	<input type="checkbox"/>	<input type="checkbox"/>	<input type="checkbox"/>
Zustand Seilrollen	<input type="checkbox"/>	<input type="checkbox"/>	<input type="checkbox"/>
Zustand Abdeckungen	<input type="checkbox"/>	<input type="checkbox"/>	<input type="checkbox"/>
Zustand Elektroleitungen	<input type="checkbox"/>	<input type="checkbox"/>	<input type="checkbox"/>
Schutzleiter	<input type="checkbox"/>	<input type="checkbox"/>	<input type="checkbox"/>
Funktionstest Hebebühne mit Fahrzeug	<input type="checkbox"/>	<input type="checkbox"/>	<input type="checkbox"/>
Zustand Betonboden (Risse)	<input type="checkbox"/>	<input type="checkbox"/>	<input type="checkbox"/>

(zutreffendes ankreuzen, wenn Nachprüfung erforderlich zusätzlich ankreuzen!)

Sicherheitsüberprüfung durchgeführt am:

Name, Anschrift Sachkundiger:

Ergebnis der Prüfung:

- Weiterbetrieb bedenklich, Nachprüfung erforderlich
- Weiterbetrieb möglich, Mängel beheben
- Keine Mängel, Weiterbetrieb bedenkenlos

Unterschrift Sachkundiger:..... Unterschrift Betreiber:.....

Bei erforderlicher Mängelbeseitigung

Mängel beseitigt am: Unterschrift Betreiber:

(für Nachprüfung neues Formular verwenden!)

Regelmäßige Sicherheitsüberprüfung



ausfüllen und im
Prüfbuch belassen

Prüfschritt	in Ordnung	Mängel Fehl	Nach- prüfung	Bemerkung
Typenschild	<input type="checkbox"/>	<input type="checkbox"/>	<input type="checkbox"/>
Kurzanleitung Bedienung	<input type="checkbox"/>	<input type="checkbox"/>	<input type="checkbox"/>
Warnkennzeichnung	<input type="checkbox"/>	<input type="checkbox"/>	<input type="checkbox"/>
Ausführliche Bedienungsanleitung	<input type="checkbox"/>	<input type="checkbox"/>	<input type="checkbox"/>
Kennzeichnung Heben / Senken	<input type="checkbox"/>	<input type="checkbox"/>	<input type="checkbox"/>
Abschließbarer Hauptschalter	<input type="checkbox"/>	<input type="checkbox"/>	<input type="checkbox"/>
Gesamtfunktion der Abschaltung	<input type="checkbox"/>	<input type="checkbox"/>	<input type="checkbox"/>
Sicherung Gelenkbolzen	<input type="checkbox"/>	<input type="checkbox"/>	<input type="checkbox"/>
Sicherung Aufnahmeteller	<input type="checkbox"/>	<input type="checkbox"/>	<input type="checkbox"/>
Zustand Gummiauflage Aufnahmeteller.....	<input type="checkbox"/>	<input type="checkbox"/>	<input type="checkbox"/>
Funktion Tragarmarretierung	<input type="checkbox"/>	<input type="checkbox"/>	<input type="checkbox"/>
Tragkonstruktion (Verformung, Risse)	<input type="checkbox"/>	<input type="checkbox"/>	<input type="checkbox"/>
Fester Sitz aller tragenden Schrauben.....	<input type="checkbox"/>	<input type="checkbox"/>	<input type="checkbox"/>
Zustand Hubspindel und Tragmutter	<input type="checkbox"/>	<input type="checkbox"/>	<input type="checkbox"/>
Zustand Hubschlittenrollen.....	<input type="checkbox"/>	<input type="checkbox"/>	<input type="checkbox"/>
Führung des Hubschlittens in Hubsäule	<input type="checkbox"/>	<input type="checkbox"/>	<input type="checkbox"/>
Zustand Lastkette und Aufhängung.....	<input type="checkbox"/>	<input type="checkbox"/>	<input type="checkbox"/>
Zustand Kettenrollen.....	<input type="checkbox"/>	<input type="checkbox"/>	<input type="checkbox"/>
Zustand Steuerseil und Aufhängung.....	<input type="checkbox"/>	<input type="checkbox"/>	<input type="checkbox"/>
Zustand Seilrollen	<input type="checkbox"/>	<input type="checkbox"/>	<input type="checkbox"/>
Zustand Abdeckungen	<input type="checkbox"/>	<input type="checkbox"/>	<input type="checkbox"/>
Zustand Elektroleitungen	<input type="checkbox"/>	<input type="checkbox"/>	<input type="checkbox"/>
Schutzleiter	<input type="checkbox"/>	<input type="checkbox"/>	<input type="checkbox"/>
Funktionstest Hebebühne mit Fahrzeug	<input type="checkbox"/>	<input type="checkbox"/>	<input type="checkbox"/>
Zustand Betonboden (Risse).....	<input type="checkbox"/>	<input type="checkbox"/>	<input type="checkbox"/>

(zutreffendes ankreuzen, wenn Nachprüfung erforderlich zusätzlich ankreuzen!)

Sicherheitsüberprüfung durchgeführt am:

Name, Anschrift Sachkundiger:

Ergebnis der Prüfung:

- Weiterbetrieb bedenklich, Nachprüfung erforderlich
- Weiterbetrieb möglich, Mängel beheben
- Keine Mängel, Weiterbetrieb bedenkenlos

Unterschrift Sachkundiger:..... Unterschrift Betreiber:.....

Bei erforderlicher Mängelbeseitigung

Mängel beseitigt am: Unterschrift Betreiber:

(für Nachprüfung neues Formular verwenden!)

Regelmäßige Sicherheitsüberprüfung



ausfüllen und im Prüfbuch belassen

Prüfschritt	in Ordnung	Mängel fehlt	Nach- prüfung	Bemerkung
Typenschild	<input type="checkbox"/>	<input type="checkbox"/>	<input type="checkbox"/>
Kurzanleitung Bedienung	<input type="checkbox"/>	<input type="checkbox"/>	<input type="checkbox"/>
Warnkennzeichnung	<input type="checkbox"/>	<input type="checkbox"/>	<input type="checkbox"/>
Ausführliche Bedienungsanleitung	<input type="checkbox"/>	<input type="checkbox"/>	<input type="checkbox"/>
Kennzeichnung Heben / Senken	<input type="checkbox"/>	<input type="checkbox"/>	<input type="checkbox"/>
Abschließbarer Hauptschalter	<input type="checkbox"/>	<input type="checkbox"/>	<input type="checkbox"/>
Gesamtfunktion der Abschaltung	<input type="checkbox"/>	<input type="checkbox"/>	<input type="checkbox"/>
Sicherung Gelenkbolzen	<input type="checkbox"/>	<input type="checkbox"/>	<input type="checkbox"/>
Sicherung Aufnahmeteller	<input type="checkbox"/>	<input type="checkbox"/>	<input type="checkbox"/>
Zustand Gummiauflage Aufnahmeteller.....	<input type="checkbox"/>	<input type="checkbox"/>	<input type="checkbox"/>
Funktion Tragarmarretierung	<input type="checkbox"/>	<input type="checkbox"/>	<input type="checkbox"/>
Tragkonstruktion (Verformung, Risse)	<input type="checkbox"/>	<input type="checkbox"/>	<input type="checkbox"/>
Fester Sitz aller tragenden Schrauben.....	<input type="checkbox"/>	<input type="checkbox"/>	<input type="checkbox"/>
Zustand Hubspindel und Tragmutter	<input type="checkbox"/>	<input type="checkbox"/>	<input type="checkbox"/>
Zustand Hubschlittenrollen.....	<input type="checkbox"/>	<input type="checkbox"/>	<input type="checkbox"/>
Führung des Hubschlittens in Hubsäule	<input type="checkbox"/>	<input type="checkbox"/>	<input type="checkbox"/>
Zustand Lastkette und Aufhängung.....	<input type="checkbox"/>	<input type="checkbox"/>	<input type="checkbox"/>
Zustand Kettenrollen.....	<input type="checkbox"/>	<input type="checkbox"/>	<input type="checkbox"/>
Zustand Steuerseil und Aufhängung.....	<input type="checkbox"/>	<input type="checkbox"/>	<input type="checkbox"/>
Zustand Seilrollen	<input type="checkbox"/>	<input type="checkbox"/>	<input type="checkbox"/>
Zustand Abdeckungen	<input type="checkbox"/>	<input type="checkbox"/>	<input type="checkbox"/>
Zustand Elektroleitungen	<input type="checkbox"/>	<input type="checkbox"/>	<input type="checkbox"/>
Schutzleiter	<input type="checkbox"/>	<input type="checkbox"/>	<input type="checkbox"/>
Funktionstest Hebebühne mit Fahrzeug	<input type="checkbox"/>	<input type="checkbox"/>	<input type="checkbox"/>
Zustand Betonboden (Risse).....	<input type="checkbox"/>	<input type="checkbox"/>	<input type="checkbox"/>

(zutreffendes ankreuzen, wenn Nachprüfung erforderlich zusätzlich ankreuzen!)

Sicherheitsüberprüfung durchgeführt am:

Name, Anschrift Sachkundiger:

Ergebnis der Prüfung:

- Weiterbetrieb bedenklich, Nachprüfung erforderlich
- Weiterbetrieb möglich, Mängel beheben
- Keine Mängel, Weiterbetrieb bedenkenlos

Unterschrift Sachkundiger:..... Unterschrift Betreiber:.....

Bei erforderlicher Mängelbeseitigung

Mängel beseitigt am: Unterschrift Betreiber:

(für Nachprüfung neues Formular verwenden!)

Regelmäßige Sicherheitsüberprüfung



ausfüllen und im Prüfbuch belassen

Prüfschritt	in Ordnung	Mängel Fehlt	Nachprüfung	Bemerkung
Typenschild	<input type="checkbox"/>	<input type="checkbox"/>	<input type="checkbox"/>
Kurzanleitung Bedienung	<input type="checkbox"/>	<input type="checkbox"/>	<input type="checkbox"/>
Warnkennzeichnung	<input type="checkbox"/>	<input type="checkbox"/>	<input type="checkbox"/>
Ausführliche Bedienungsanleitung	<input type="checkbox"/>	<input type="checkbox"/>	<input type="checkbox"/>
Kennzeichnung Heben / Senken	<input type="checkbox"/>	<input type="checkbox"/>	<input type="checkbox"/>
Abschließbarer Hauptschalter	<input type="checkbox"/>	<input type="checkbox"/>	<input type="checkbox"/>
Gesamtfunktion der Abschaltung	<input type="checkbox"/>	<input type="checkbox"/>	<input type="checkbox"/>
Sicherung Gelenkbolzen	<input type="checkbox"/>	<input type="checkbox"/>	<input type="checkbox"/>
Sicherung Aufnahmeteller	<input type="checkbox"/>	<input type="checkbox"/>	<input type="checkbox"/>
Zustand Gummiauflage Aufnahmeteller.....	<input type="checkbox"/>	<input type="checkbox"/>	<input type="checkbox"/>
Funktion Tragarmarretierung.....	<input type="checkbox"/>	<input type="checkbox"/>	<input type="checkbox"/>
Tragkonstruktion (Verformung, Risse)	<input type="checkbox"/>	<input type="checkbox"/>	<input type="checkbox"/>
Fester Sitz aller tragenden Schrauben.....	<input type="checkbox"/>	<input type="checkbox"/>	<input type="checkbox"/>
Zustand Hubspindel und Tragmutter	<input type="checkbox"/>	<input type="checkbox"/>	<input type="checkbox"/>
Zustand Hubschlittenrollen.....	<input type="checkbox"/>	<input type="checkbox"/>	<input type="checkbox"/>
Führung des Hubschlittens in Hubsäule	<input type="checkbox"/>	<input type="checkbox"/>	<input type="checkbox"/>
Zustand Lastkette und Aufhängung.....	<input type="checkbox"/>	<input type="checkbox"/>	<input type="checkbox"/>
Zustand Kettenrollen.....	<input type="checkbox"/>	<input type="checkbox"/>	<input type="checkbox"/>
Zustand Steuerseil und Aufhängung.....	<input type="checkbox"/>	<input type="checkbox"/>	<input type="checkbox"/>
Zustand Seilrollen	<input type="checkbox"/>	<input type="checkbox"/>	<input type="checkbox"/>
Zustand Abdeckungen	<input type="checkbox"/>	<input type="checkbox"/>	<input type="checkbox"/>
Zustand Elektroleitungen	<input type="checkbox"/>	<input type="checkbox"/>	<input type="checkbox"/>
Schutzleiter	<input type="checkbox"/>	<input type="checkbox"/>	<input type="checkbox"/>
Funktionstest Hebebühne mit Fahrzeug	<input type="checkbox"/>	<input type="checkbox"/>	<input type="checkbox"/>
Zustand Betonboden (Risse).....	<input type="checkbox"/>	<input type="checkbox"/>	<input type="checkbox"/>

(zutreffendes ankreuzen, wenn Nachprüfung erforderlich zusätzlich ankreuzen!)

Sicherheitsüberprüfung durchgeführt am:

Name, Anschrift Sachkundiger:

Ergebnis der Prüfung:

- Weiterbetrieb bedenklich, Nachprüfung erforderlich
- Weiterbetrieb möglich, Mängel beheben
- Keine Mängel, Weiterbetrieb bedenkenlos

Unterschrift Sachkundiger:..... Unterschrift Betreiber:.....

Bei erforderlicher Mängelbeseitigung

Mängel beseitigt am: Unterschrift Betreiber:

(für Nachprüfung neues Formular verwenden!)

Regelmäßige Sicherheitsüberprüfung



ausfüllen und im Prüfbuch belassen

Prüfschritt	in Ordnung	Mängel fehlt	Nach- prüfung	Bemerkung
Typenschild	<input type="checkbox"/>	<input type="checkbox"/>	<input type="checkbox"/>
Kurzanleitung Bedienung	<input type="checkbox"/>	<input type="checkbox"/>	<input type="checkbox"/>
Warnkennzeichnung	<input type="checkbox"/>	<input type="checkbox"/>	<input type="checkbox"/>
Ausführliche Bedienungsanleitung	<input type="checkbox"/>	<input type="checkbox"/>	<input type="checkbox"/>
Kennzeichnung Heben / Senken	<input type="checkbox"/>	<input type="checkbox"/>	<input type="checkbox"/>
Abschließbarer Hauptschalter	<input type="checkbox"/>	<input type="checkbox"/>	<input type="checkbox"/>
Gesamtfunktion der Abschaltung	<input type="checkbox"/>	<input type="checkbox"/>	<input type="checkbox"/>
Sicherung Gelenkbolzen	<input type="checkbox"/>	<input type="checkbox"/>	<input type="checkbox"/>
Sicherung Aufnahmeteller	<input type="checkbox"/>	<input type="checkbox"/>	<input type="checkbox"/>
Zustand Gummiauflage Aufnahmeteller.....	<input type="checkbox"/>	<input type="checkbox"/>	<input type="checkbox"/>
Funktion Tragarmarretierung	<input type="checkbox"/>	<input type="checkbox"/>	<input type="checkbox"/>
Tragkonstruktion (Verformung, Risse)	<input type="checkbox"/>	<input type="checkbox"/>	<input type="checkbox"/>
Fester Sitz aller tragenden Schrauben.....	<input type="checkbox"/>	<input type="checkbox"/>	<input type="checkbox"/>
Zustand Hubspindel und Tragmutter	<input type="checkbox"/>	<input type="checkbox"/>	<input type="checkbox"/>
Zustand Hubschlittenrollen	<input type="checkbox"/>	<input type="checkbox"/>	<input type="checkbox"/>
Führung des Hubschlittens in Hubsäule	<input type="checkbox"/>	<input type="checkbox"/>	<input type="checkbox"/>
Zustand Lastkette und Aufhängung	<input type="checkbox"/>	<input type="checkbox"/>	<input type="checkbox"/>
Zustand Kettenrollen.....	<input type="checkbox"/>	<input type="checkbox"/>	<input type="checkbox"/>
Zustand Steuerseil und Aufhängung	<input type="checkbox"/>	<input type="checkbox"/>	<input type="checkbox"/>
Zustand Seilrollen	<input type="checkbox"/>	<input type="checkbox"/>	<input type="checkbox"/>
Zustand Abdeckungen	<input type="checkbox"/>	<input type="checkbox"/>	<input type="checkbox"/>
Zustand Elektroleitungen	<input type="checkbox"/>	<input type="checkbox"/>	<input type="checkbox"/>
Schutzleiter	<input type="checkbox"/>	<input type="checkbox"/>	<input type="checkbox"/>
Funktionstest Hebebühne mit Fahrzeug	<input type="checkbox"/>	<input type="checkbox"/>	<input type="checkbox"/>
Zustand Betonboden (Risse).....	<input type="checkbox"/>	<input type="checkbox"/>	<input type="checkbox"/>

(zutreffendes ankreuzen, wenn Nachprüfung erforderlich zusätzlich ankreuzen!)

Sicherheitsüberprüfung durchgeführt am:

Name, Anschrift Sachkundiger:

Ergebnis der Prüfung:

- Weiterbetrieb bedenklich, Nachprüfung erforderlich
- Weiterbetrieb möglich, Mängel beheben
- Keine Mängel, Weiterbetrieb bedenkenlos

Unterschrift Sachkundiger:..... Unterschrift Betreiber:.....

Bei erforderlicher Mängelbeseitigung

Mängel beseitigt am: Unterschrift Betreiber:

(für Nachprüfung neues Formular verwenden!)

Außerordentliche Sicherheitsüberprüfung



ausfüllen und im Prüfbuch belassen

Prüfschritt	in Ordnung	Mängel Fehl	Nach- prüfung	Bemerkung
Typenschild	<input type="checkbox"/>	<input type="checkbox"/>	<input type="checkbox"/>
Kurzanleitung Bedienung	<input type="checkbox"/>	<input type="checkbox"/>	<input type="checkbox"/>
Warnkennzeichnung	<input type="checkbox"/>	<input type="checkbox"/>	<input type="checkbox"/>
Ausführliche Bedienungsanleitung	<input type="checkbox"/>	<input type="checkbox"/>	<input type="checkbox"/>
Kennzeichnung Heben / Senken	<input type="checkbox"/>	<input type="checkbox"/>	<input type="checkbox"/>
Abschließbarer Hauptschalter	<input type="checkbox"/>	<input type="checkbox"/>	<input type="checkbox"/>
Gesamtfunktion der Abschaltung	<input type="checkbox"/>	<input type="checkbox"/>	<input type="checkbox"/>
Sicherung Gelenkbolzen	<input type="checkbox"/>	<input type="checkbox"/>	<input type="checkbox"/>
Sicherung Aufnahmeteller	<input type="checkbox"/>	<input type="checkbox"/>	<input type="checkbox"/>
Zustand Gummiauflage Aufnahmeteller.....	<input type="checkbox"/>	<input type="checkbox"/>	<input type="checkbox"/>
Funktion Tragarmarretierung.....	<input type="checkbox"/>	<input type="checkbox"/>	<input type="checkbox"/>
Tragkonstruktion (Verformung, Risse)	<input type="checkbox"/>	<input type="checkbox"/>	<input type="checkbox"/>
Fester Sitz aller tragenden Schrauben.....	<input type="checkbox"/>	<input type="checkbox"/>	<input type="checkbox"/>
Zustand Hubspindel und Tragmutter	<input type="checkbox"/>	<input type="checkbox"/>	<input type="checkbox"/>
Zustand Hubschlittenrollen.....	<input type="checkbox"/>	<input type="checkbox"/>	<input type="checkbox"/>
Führung des Hubschlittens in Hubsäule	<input type="checkbox"/>	<input type="checkbox"/>	<input type="checkbox"/>
Zustand Lastkette und Aufhängung.....	<input type="checkbox"/>	<input type="checkbox"/>	<input type="checkbox"/>
Zustand Kettenrollen.....	<input type="checkbox"/>	<input type="checkbox"/>	<input type="checkbox"/>
Zustand Steuerseil und Aufhängung.....	<input type="checkbox"/>	<input type="checkbox"/>	<input type="checkbox"/>
Zustand Seilrollen	<input type="checkbox"/>	<input type="checkbox"/>	<input type="checkbox"/>
Zustand Abdeckungen	<input type="checkbox"/>	<input type="checkbox"/>	<input type="checkbox"/>
Zustand Elektroleitungen	<input type="checkbox"/>	<input type="checkbox"/>	<input type="checkbox"/>
Schutzleiter	<input type="checkbox"/>	<input type="checkbox"/>	<input type="checkbox"/>
Funktionstest Hebebühne mit Fahrzeug	<input type="checkbox"/>	<input type="checkbox"/>	<input type="checkbox"/>
Zustand Betonboden (Risse).....	<input type="checkbox"/>	<input type="checkbox"/>	<input type="checkbox"/>

(zutreffendes ankreuzen, wenn Nachprüfung erforderlich zusätzlich ankreuzen!)

Sicherheitsüberprüfung durchgeführt am:

Name, Anschrift Sachverständiger:

Ergebnis der Prüfung:

- Weiterbetrieb bedenklich, Nachprüfung erforderlich
- Weiterbetrieb möglich, Mängel beheben
- Keine Mängel, Weiterbetrieb bedenkenlos

Unterschrift Sachverständiger:..... Unterschrift Betreiber:.....

Bei erforderlicher Mängelbeseitigung

Mängel beseitigt am: Unterschrift Betreiber:

(für Nachprüfung neues Formular verwenden!)