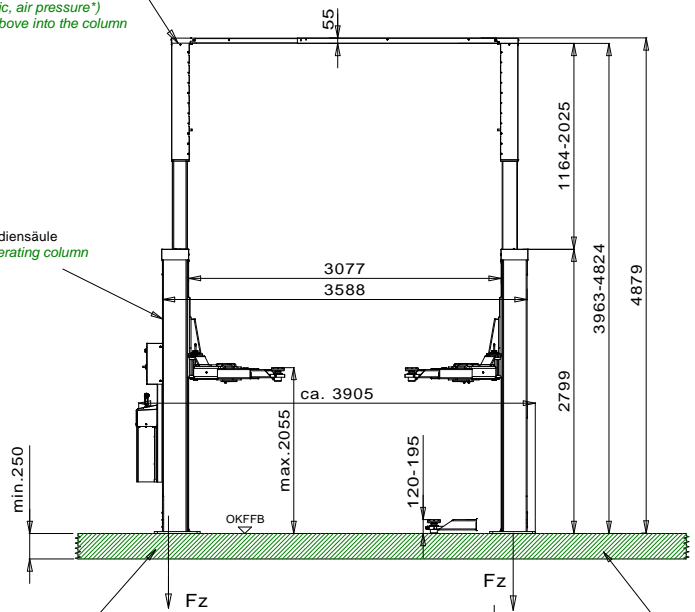


bauseitige Versorgungsleitungen (Strom, Druckluft*) von oben in die Bediensäule einführen

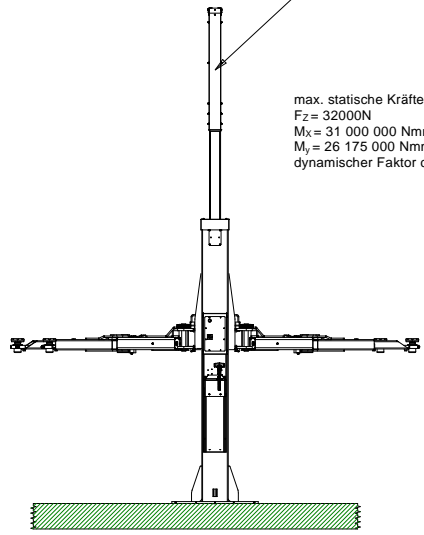
guide the power supply (electric, air pressure*) from above into the column

* für optionales Energieset for optional energy set



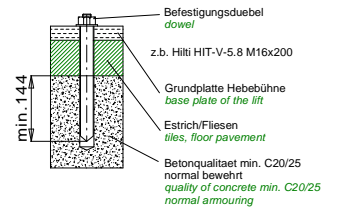
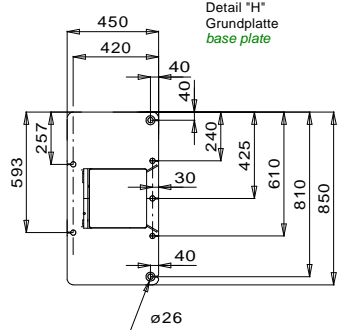
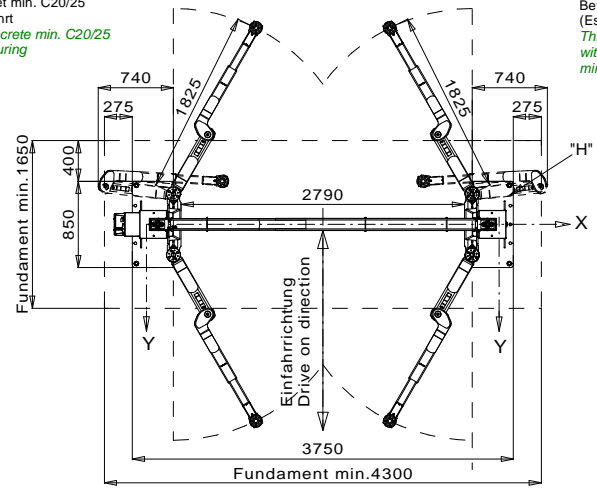
Steigrohr höhenverstellbar (in 100mm Schritten, max. 800mm) adjustable height extension (in 100mm steps, max. 800mm)

max. statische Kräfte je Säule:
Fz = 32000N
Mx = 31 000 000 Nmm
My = 26 175 000 Nmm
dynamischer Faktor c = 1,15



Betonqualität min. C20/25 normal bewehrt quality of concrete min. C20/25 normal armouring

Betonstärke ohne Bodenbelag (Estrich/Fliesen) min. 250mm Thickness of the concrete without floor pavement (e.g. tiles) min. 250mm



Die Mindestverankerungstiefe des Dübels beachten. Observe the min. anchorage of the dowels. With floor pavements use longer dowels.
Die Montagevorschrift des Dübelerstellers beachten. Observe the regulation of the dowel manufacturer.

Tragfähigkeit: max. 5000kg capacity: max. 5000kg

Bei Verwendung des Mini-Max-Schuhs reduziert sich die Tragfähigkeit auf 3700kg
By using the Mini-Max, the max. capacity will reduce to 3700kg

Die aufgeführten Maßangaben sind Konstruktionsmaße. Diese Angaben können durch Fertigungstoleranzen und/oder den örtlichen Gegebenheiten abweichen. Dies ist aber kein Reklamationsgrund.

All dimensions listed are design dimensions. These figures may deviate slightly due to manufacturing tolerances and / or differences in local conditions. These are not reasons for lodging complaints.

Alle Maße in mm! / all dimensions in mm!
Mass- und Konstruktionsänderungen vorbehalten! dimensions and design changes reserved!

250HLNT00025 (3D CAD-Modell)		Projektionsmethode 1 ISO 5456-2		Benennung / designation	
-	-	Datum	Name		
-	-	Bearb.	05.08.2015	MG	
-	-	Gepr.			
d	HF 3S 5000 hinzu	11.06.19	MH		
c	Gesamthöhe hinzu	21.02.17	MH		
b	MM entfernt	15.01.16	MH		
a	Maß 3077 hinzu	15.11.16	MH		
ind.	Aender. / modification	Datum	Name		

Nussbaum
Korker Str. 24, 77694 Kehl
www.nussbaum-group.de

Benennung / designation
HF 3S 5000 DG
HL 2.50 NT DG
Doppelgelenktragarme
Zeichnungsnummer / drawing number
7658-2_NB