

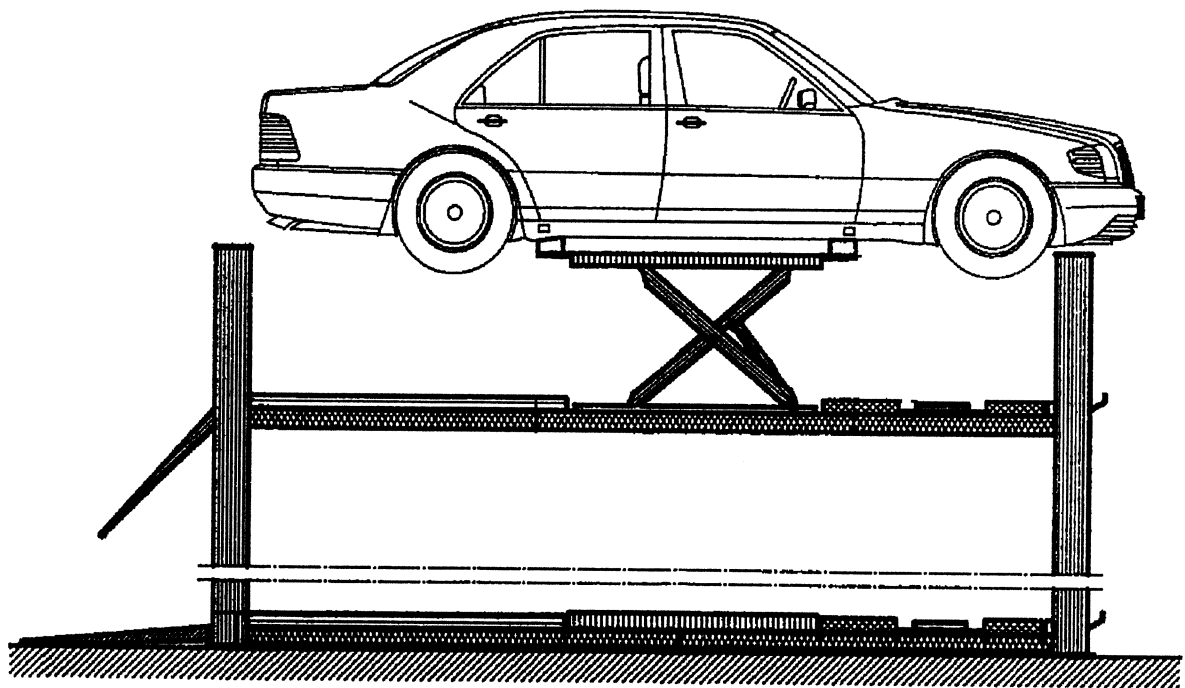
TURBBAUM

HEBETECHNIK

4.40 H

mit Radfreiheber

gültig ab September 1994



**Gebrauchsanweisung
und Prüfbuch**

Serien-Nr.....

Inhalt

Aufstellungsprotokoll.....	3
Übergabeprotokoll.....	4
1. Allgemeine Information.....	5
2. Stamblatt der Hebebühne.....	6
Leerseite.....	7
3. Technische Information.....	8
Datenblatt	9
Fundamentplan.....	10
Elektro-Schaltplan.....	11
Liste der elektrischen Teile.....	12
Hydraulik-Schaltplan.....	13
Liste der Hydraulikteile.....	14
Pneumatik-Schaltplan Radfreiheber.....	15
Liste der Pneumatikteile.....	15
4. Sicherheitsbestimmungen.....	16
5. Bedienungsanleitung.....	16
6. Verhalten im Störfall.....	19
Hebebühne läßt sich nach dem Absetzen in die Klinke nicht mehr anheben.....	22
Hebebühne sitzt auf Hindernis auf.....	22
Auffahren auf ein Hindernis mit dem Radfreiheber.....	23
Notablaß bei Stromausfall oder Ventildefekt.....	23
Notablaß bei Defekt eines Magneten zum Entriegeln der Sicherheitsklinke.....	24
7. Wartung.....	25
8. Sicherheitsüberprüfung.....	25
9. Montage und Inbetriebnahme.....	26
Aufstellung der Hebebühne.....	26
Aufstellen und Verdübeln der Hebebühne.....	26
Inbetriebnahme.....	30
Wechsel des Aufstellungsortes.....	30
Anhang	
Prüfblatt "Einmalige Sicherheitsüberprüfung vor Inbetriebnahme"	
Prüfblatt "Regelmäßige Sicherheitsüberprüfung"	
Prüfblatt "Außerordentliche Sicherheitsüberprüfung"	



Bitte nach erfolgter Aufstellung vollständig ausgefüllt und unterschrieben an den Hersteller senden !!

Otto Nußbaum GmbH & Co.KG

Korker Straße 24

77694 Kehl-Bodersweier

Aufstellungsprotokoll

Die Hebebühne 4.40 H mit Radfreiheber mit der

Serien-Nr.: wurde am

bei der Firma in

aufgestellt, auf Sicherheit überprüft und in Betrieb genommen.

Die Aufstellung erfolgte durch den Betreiber / Sachkundigen (nichtzutreffendes streichen).

Die Sicherheit der Hebebühne wurde vor der Inbetriebnahme durch den Sachkundigen überprüft.

Der Betreiber bestätigt die Aufstellung der Hebebühne, der Sachkundige bestätigt die ordnungsgemäße Inbetriebnahme.

.....
Datum Name Betreiber Unterschrift Betreiber

.....
Datum Name Sachkundiger Unterschrift Sachkundiger



Bitte nach erfolgter Aufstellung vollständig ausfüllen, und
in diesem Prüfbuch belassen !!

Übergabeprotokoll

Die Hebebühne 4.40 H mit Radfreiheber mit der

Serien-Nr.: wurde am

bei der Firma in

aufgestellt, auf Sicherheit überprüft und in Betrieb genommen.

Nachfolgend aufgeführte Personen wurden nach der Aufstellung der Hebebühne durch einen geschulten Monteur des Herstellers oder eines Vertragshändlers (Sachkundiger) in die Handhabung des Hubgeräts eingewiesen.

.....
Datum Name Unterschrift

.....
Datum Name Unterschrift

.....
Datum Name Unterschrift

.....
Datum Name Unterschrift

.....
Datum Name Unterschrift

.....
Datum Name Sachkundiger Unterschrift Sachkundiger


2. Stammblatt der Hebebühne

Hebebühnen-Bezeichnung 4.40 H mit Radfreiheber
Hersteller Otto Nußbaum GmbH & Co.KG
Korker Straße 24
77694 Kehl-Bodersweier

Verwendungszweck

Die Hebebühne 4.40 H mit Radfreiheber ist ein Hebezeug für das Anheben von Kraftfahrzeugen bis zu einem Gesamtgewicht von 4000 kg bei einer maximalen Lastverteilung von 2:1 in Auffahrriichtung oder entgegen der Auffahrriichtung. Die Hebebühne ist für den Aufenthalt unter dem Lastaufnahmemittel ausgelegt. Sie ist nicht eingerichtet für das Betreten der Auffahrriichten und für die Personenbeförderung.

Der Radfreiheber ist eine Zusatz-Hebeeinrichtung zum Freiheben von Kraftfahrzeugen bis zu einem Gesamtgewicht von 2500 kg bei einer maximalen Lastverteilung von 3:2 in Auffahrriichtung oder entgegen der Auffahrriichtung am Schweller.

 ***Konstruktive Änderungen sowie wesentliche Instandsetzungen und der Wechsel des Aufstellungsortes sind auf diesem Stammblatt einzutragen !***

Änderungen an der Konstruktion, Prüfung durch Sachverständigen, Wiederinbetriebnahme (Datum, Art der Änderung, Unterschrift Sachverständiger)

.....
.....
.....

.....
Name, Anschrift Sachverständiger

.....
Ort, Datum

.....
Unterschrift Sachverständiger

Wechsel des Aufstellungsortes, Prüfung durch Sachkundigen, Wiederinbetriebnahme (Datum, Anschrift und Unterschrift Sachkundiger)

.....
Name, Anschrift Sachkundiger

.....
Ort, Datum

.....
Unterschrift Sachkundiger

Leerseite

3. Technische Information

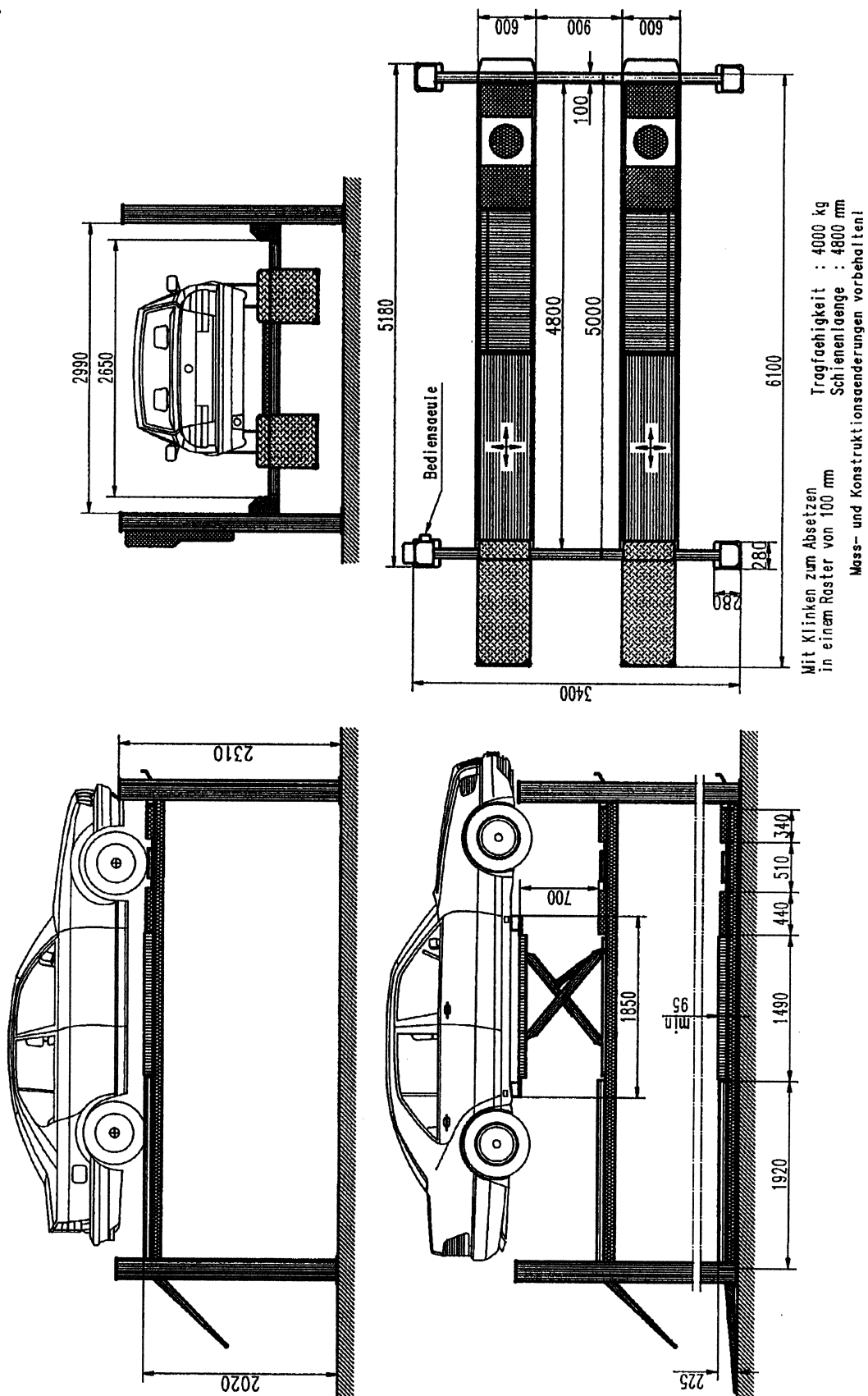
Technische Daten

Tragfähigkeit Hebebühne:	4000 kg
Lastverteilung Hebebühne:	max. 2:1 in Auffahrriichtung oder entgegen der Auffahrriichtung
Tragfähigkeit Radfreiheber:	2500 kg
Lastverteilung Radfreiheber:	max. 3:2 in Auffahrriichtung oder entgegen der Auffahrriichtung
Hubzeit Hebebühne:	ca. 60 sec
Senkzeit Hebebühne:	ca. 45 sec
Hubzeit Radfreiheber:	ca. 9 sec
Senkzeit Radfreiheber:	ca. 9 - 10 sec
Nutzhub Hebebühne:	1900 mm
Nutzhub Radfreiheber:	max. 800 mm
Betriebsspannung:	380 Volt Drehstrom
Steuerspannung:	24 Volt
Motorleistung	3,0 KW
Motordrehzahl:	2800 Umdrehungen/Minute
Förderleistung Ölpumpe:	3 ccm/Umdrehung
Betriebsdruck Hydraulik Hebebühne:	ca. 240 bar
Betriebsdruck Hydraulik Radfreiheber:	ca. 200 bar
Ansprechdruck Druckbegrenzungsventil:	ca. 320 bar
Füllmenge Ölbehälter:	ca. 10 Liter
Schalldruckpegel (gemessen am Bedienpult)	≤ 70 dB(A)

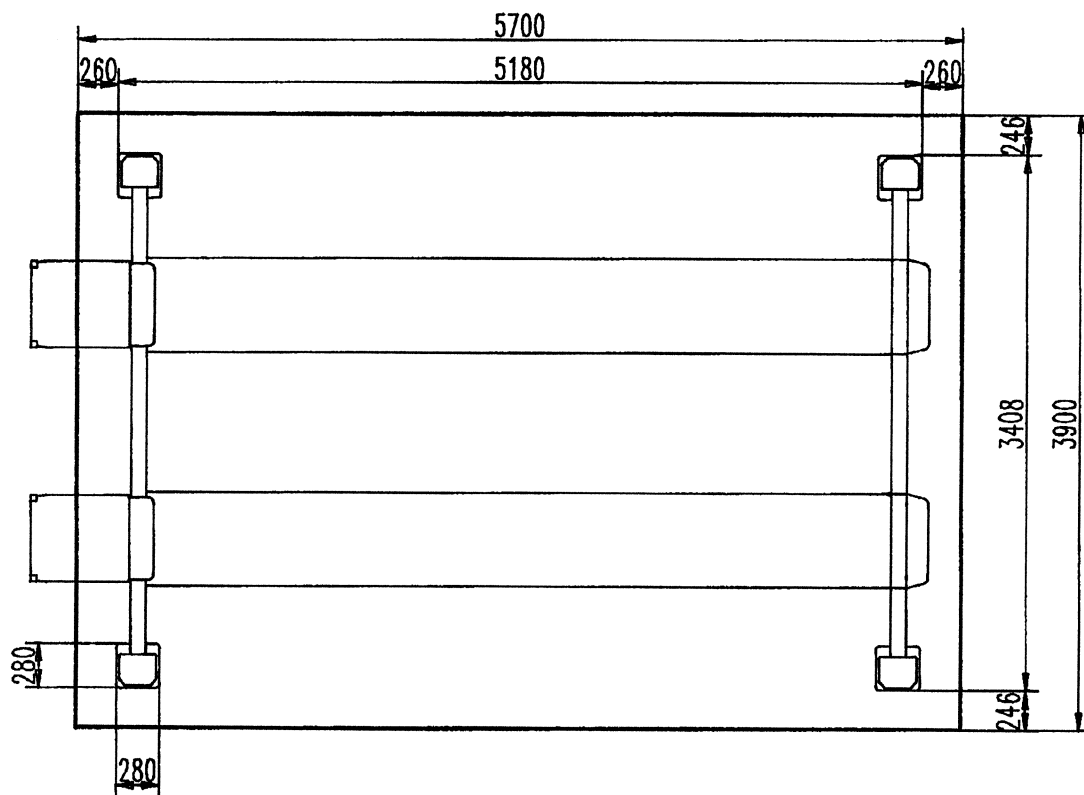
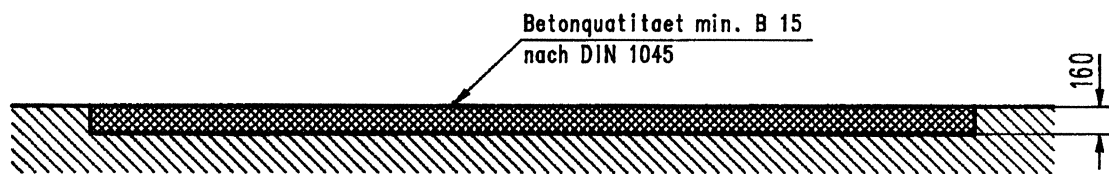
Sicherheitseinrichtungen

1. Fangstange
Sicherung des Lastaufnahmemittels gegen Absturz bei Seilriß
2. Sicherheitsklinke
Sicherung des Lastaufnahmemittels gegen Absinken bei Undichtigkeiten im Hydrauliksystem
3. Abschließbarer Hauptschalter
Sicherung gegen unbefugte Benutzung
4. Seilschlaff-Sicherung
Sicherung gegen Absturz des Fahrzeugs bei Auffahren auf ein Hindernis
5. Rohrbruchsicherung am Radfreiheber
Sicherung gegen Absinken der Hebebühne bei Leitungsbruch
6. Lichtschranke zwischen den Auffahrschienen
Sicherung gegen Ungleichlauf der Auffahrschienen
7. Druckbegrenzungsventil
Sicherung des Hydrauliksystems gegen Überdruck
8. Sperrklinkensicherung am Radfreiheber
Sicherung des Fahrzeugs gegen unbeabsichtigtes Absinken
9. Abschaltleiste
Sicherung von Scher- und Quetschstellen beim Abseken
10. Abrollsicherung an den Auffahrschienen
Sicherung des Fahrzeuges gegen Absturz

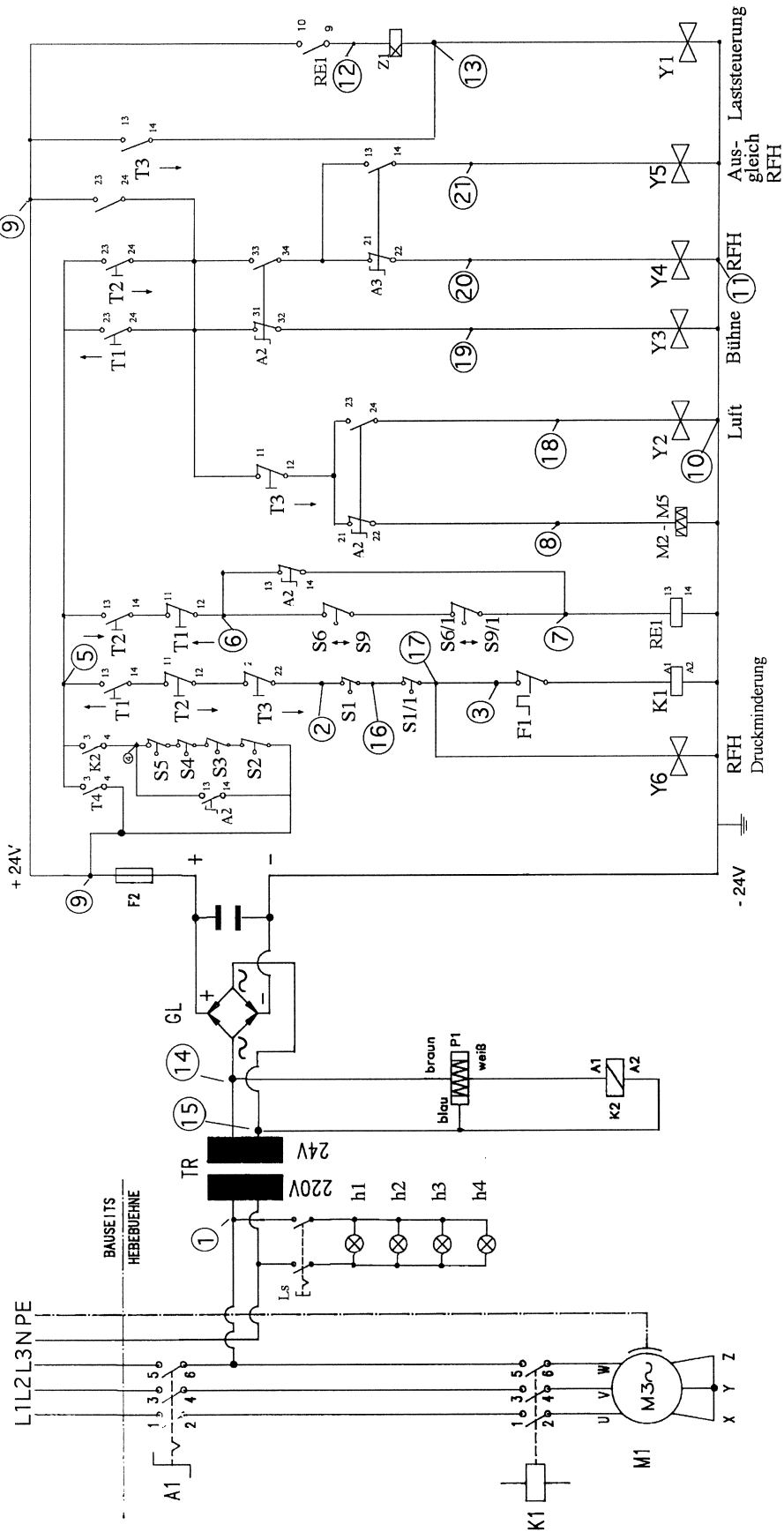
Datenblatt



Fundamentplan



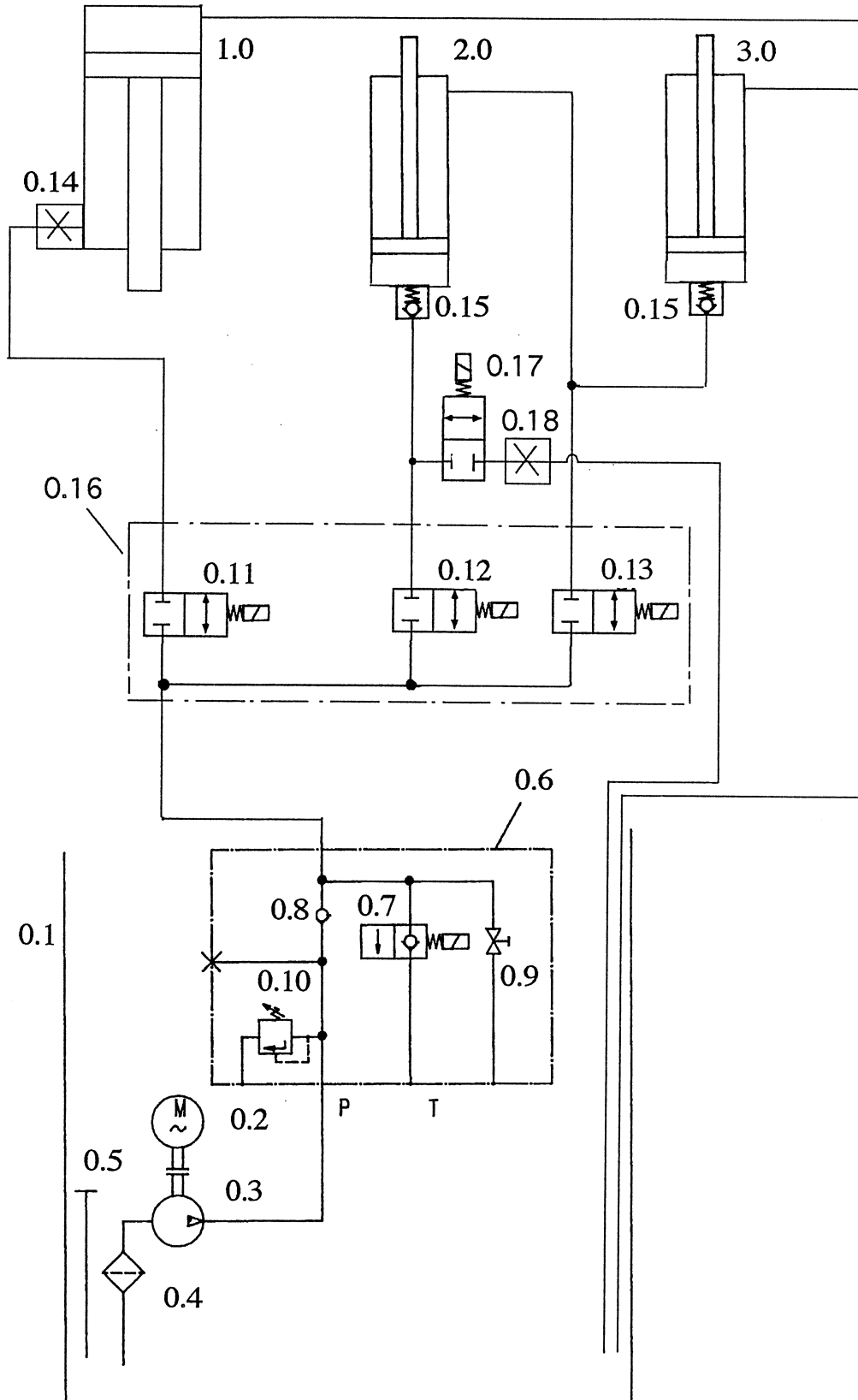
Elektro-Schaltplan



Liste der elektrischen Teile

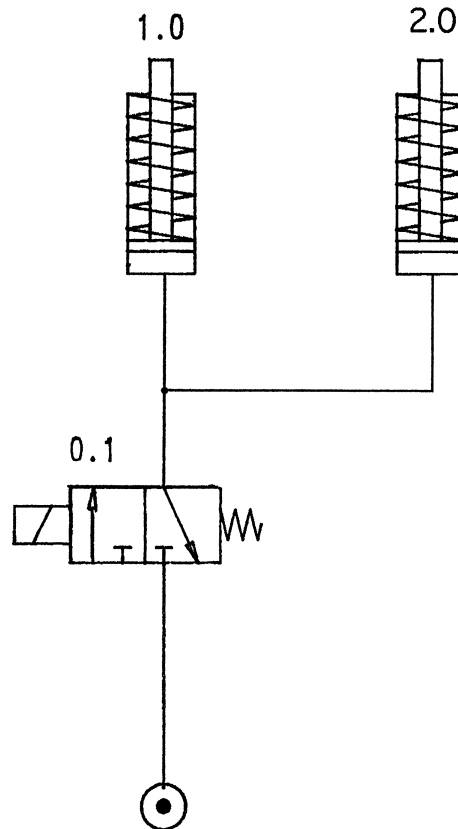
A1:	Hauptschalter 3-polig
A2:	Umschalter Bühne/RFH
A3:	Schlüsselschalter: Ausgleich RFH
T1:	Taster "Heben"
T2:	Taster "Senken"
T3:	Senken in Klinke
T4:	Schlüsseltaster/Überbrückung
M1:	Hydraulikmotor
F1:	Thermosicherung im Motor
F2:	Steuersicherung 5 A
P1:	Fotozelle/Gleichlauf
Z1:	Zeitrelais 1,5 sec.
RE1:	Hilfsrelais -senken
M2-M5:	Klinkenmagnete in der Säule
K1:	Schütz Hydraulikmotor
K2:	Schütz Fotozelle
D1:	Relais zur Betätigung von Y6
S1:	Endschalter "oben aus"
S1/1:	Enschalter "oben aus RFH"
S2 - S5:	Seilschlaffschalter
S6 - S9:	Abschaltleiste
S6/1-S9/1:	Rückmeldung -Klinke
Y1:	Ventil Laststeuerblock
Y2:	Pneumatikventil - Klinke RFH
Y3:	Sitzventil - Bühne
Y4:	Sitzventil - RFH
Y5:	Sitzventil - RFH Ausgleich
Y6:	2-Wegeventil
1 - 21:	Klemmennummern

Hydraulik-Schaltplan



Liste der Hydraulik-Teile

- 0.1 : Ölbehälter
- 0.2 : Motor
- 0.3 : Zahnradpumpe
- 0.4 : Saugfilter
- 0.5 : Ölpeilstab
- 0.6 : Steuerblock komplett
- 0.7 : elektrisch entsperbares Rückschlagventil
- 0.8 : Rückschlagventil
- 0.9 : Notablaß
- 0.10: Druckbegrenzungsventil
- 0.11: Sitzventil Bühne
- 0.12: Sitzventil RFH
- 0.13: Sitzventil RFH - Ausgleich
- 0.14: Blende
- 0.15: Rohrbruchsicherung
- 0.16: Umschaltblock Bühne / RFH / RFH-Ausgleich komplett
- 0.17: 2-Wegeventil
- 0.18: Blende
- 1.0: Hydraulikzylinder Hebebühne
- 2.0: Kommandozyylinder RFH
- 3.0: Folgezylinder RFH

Pneumatik-Schaltplan Radfreiheber

Netzanschluss: LW 6
Betriebsdruck 6 bar

Liste der Pneumatik-Teile

- 0.1 : 3/2-Wege-Ventil
- 1.0: Pneumatikzylinder zum Entriegeln der Sicherungsklinke (Kommandoseite)
- 2.0: Pneumatikzylinder zum Entriegeln der Sicherungsklinke (Folgeseite)

4. Sicherheitsbestimmungen

Beim Umgang mit Hebebühnen sind die gesetzlichen Unfallverhütungsvorschriften nach VBG1 (Allgemeine Vorschriften) und nach VBG14 (Hebebühnen) einzuhalten.

Auf die Einhaltung folgender Vorschriften wird besonders hingewiesen

- Das Gesamtgewicht des aufgenommenen Fahrzeuges der Hebebühne darf 4000 kg nicht überschreiten, wobei eine maximale Lastverteilung von 2:1 in Auffahrrichtung oder entgegen der Auffahrrichtung zulässig ist
- Beim Betrieb der Hebebühne ist die Bedienungsanleitung zu befolgen
- Die selbständige Bedienung der Hebebühne ist nur Personen erlaubt, die das 18. Lebensjahr vollendet haben und in der Bedienung der Hebebühne unterwiesen sind
- Das aufgenommene Fahrzeug ist während des gesamten Hub- oder Senkvorgangs vom Bediener zu beobachten
- Während des Hub- oder Senkvorgangs dürfen sich außer dem Bediener keine Personen im Arbeitsbereich der Hebebühne aufhalten
- Die Personenbeförderung auf der Hebebühne oder im Fahrzeug ist verboten
- Das Hochklettern an der Hebebühne oder am angehobenen Fahrzeug ist verboten
- Nach Änderungen an der Konstruktion und nach Instandsetzungen an tragenden Teilen muß die Hebebühne von einem Sachverständigen geprüft werden
- An der Hebebühne dürfen keine Eingriffe vorgenommen werden, bevor der Hauptschalter ausgeschaltet und abgeschlossen ist
- Die Aufstellung in explosionsgefährdeten Betriebsstätten ist mit der serienmäßigen Hebebühne verboten
- Die vom Radfreiheber aufgenommene Last darf 2 500 kg nicht überschreiten, wobei eine maximale Lastverteilung von 3:2 in Auffahrrichtung oder entgegen der Auffahrrichtung zulässig ist

5. Bedienungsanleitung



Während der Handhabung der Hebebühne sind die Sicherheitsbestimmungen unbedingt einzuhalten. Lesen Sie vor der Bedienung sorgfältig die Sicherheitsbestimmungen in Kapitel 4 !

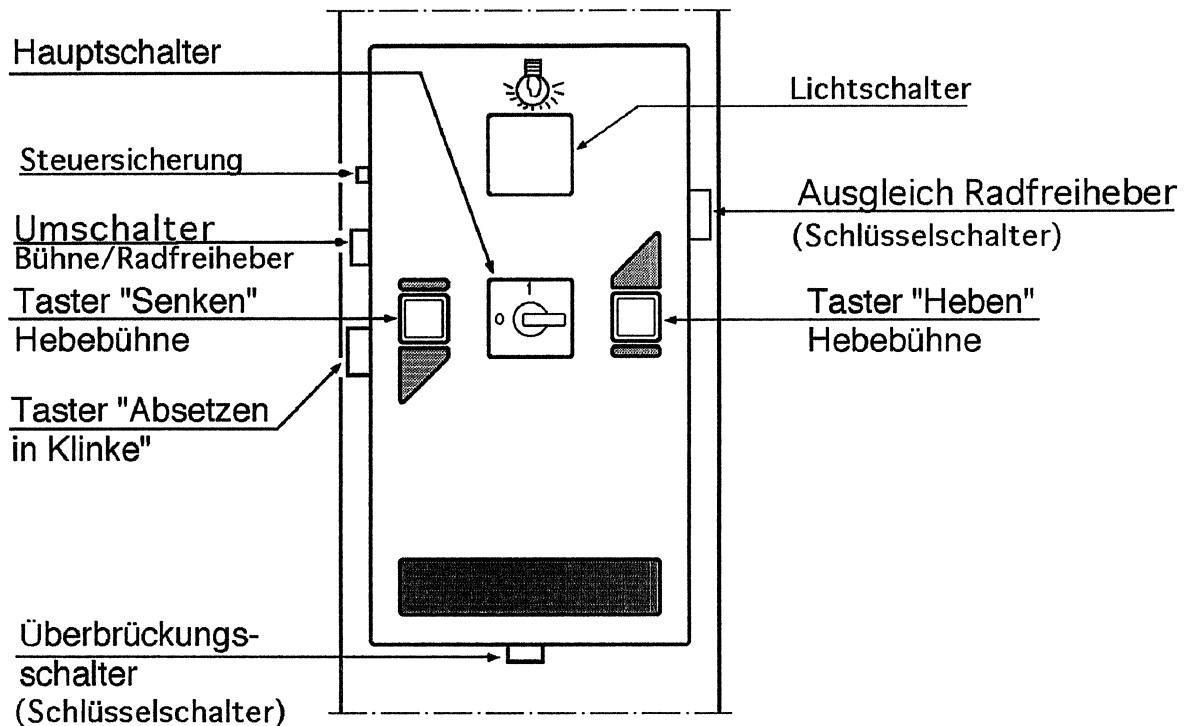
Die Bedienelemente der Bediensäule sind in Bild 1 angegeben.

Anheben des Fahrzeugs mit der Hebebühne (Heben)

- Fahrzeug auffahren, in Längs- und Querrichtung mittig



Die gesamte Standfläche jedes Rades muß unbedingt vollständig auf der Auffahrschiene stehen, andernfalls besteht Absturzgefahr.

**Bild 1:** Bedienelemente

- Fahrzeug gegen Wegrollen sichern; Handbremse anziehen, Gang einlegen
- Gefährdeten Bereich kontrollieren; es dürfen sich keine Personen oder Gegenstände im Arbeitsbereich der Hebebühne oder auf der Hebebühne befinden
- Einschalten der Steuerung; Hauptschalter auf Position "1"
- Betriebsart Hebebühne wählen; Umschalter Bühne/Radfreiheber auf Position "0"
- Fahrzeug auf gewünschte Arbeitshöhe anheben; Taster "Heben" Hebebühne betätigen

Senken des Fahrzeugs mit der Hebebühne (Senken)

- Gefährdeten Bereich kontrollieren; es dürfen sich keine Personen oder Gegenstände im Arbeitsbereich der Hebebühne oder auf der Hebebühne befinden
- Betriebsart Hebebühne wählen; Umschalter Bühne/Radfreiheber auf Position "0"
- Fahrzeug auf gewünschte Arbeitshöhe oder in die untere Stellung absenken; Taster "Senken" Hebebühne betätigen

Absetzen in Klinkenleiste Hebebühne

- Betriebsart Hebebühne wählen; Umschalter Bühne/Radfreiheber auf Position "0"
- Betätigen des Tasters "Absetzen in Klinke"

- Taster solange gedrückt halten bis alle vier Klinken eingerastet sind und sich die Hebebühne nicht mehr nach unten bewegt.



Um die Auffahrschienen aus der abgesetzten Position mit eingerasteten Klinken abzusenken, muß die Hebebühne durch Betätigen des Tasters "Heben" zuerst kurz angehoben werden. Anschließend kann das Hubgerät ganz abgesenkt werden. Läßt sich die Hebebühne durch alleiniges Betätigen des Tasters "Heben" nicht anheben, so kann durch gleichzeitiges kurzes Betätigen des Überbrückungsschalters wieder angefahren werden.



Der Überbrückungsschalter darf nur zum Auffahren aus der Klinken benutzt werden. Im normalen Betriebszustand darf der Überbrückungsschalter nicht verwendet werden, da sonst wichtige Sicherheitsfunktionen außer Kraft gesetzt werden.

Anheben des Fahrzeugs mit dem Radfreiheber

- Positionieren des Fahrzeuges über dem Radfreiheber, so daß die vom Fahrzeughersteller vorgeschriebenen Aufnahmepunkte über der Aufnahmeplatte des Radfreihebers liegen (Schiebeplatten verstellen falls erforderlich).
- Positionieren der weißen Polymerauflagen auf der Aufnahmeplatte des Radfreihebers unter den vom Fahrzeughersteller vorgeschriebenen Aufnahmepunkten.
- Gefährdeten Bereich kontrollieren; es dürfen sich keine Personen oder Gegenstände im Arbeitsbereich der Hebebühne bzw. des Radfreihebers oder auf der Hebebühne bzw. auf dem Radfreiheber befinden
- Betriebsart Radfreiheber wählen; Umschalter Bühne/Radfreiheber auf Position "1"
- Radfreiheber solange anheben bis die weißen Polymerauflagen das Fahrzeug berühren; Taster "Heben" betätigen, vor dem Anheben des Fahrzeugs die richtige Position der weißen Polymerauflagen unter den vom Fahrzeughersteller vorgeschriebenen Aufnahmepunkten überprüfen.
- Fahrzeug solange anheben bis Räder frei sind; Taster "Heben" betätigen, vor dem Anheben des Fahrzeugs auf die gewünschte Arbeitshöhe die sichere Aufnahme überprüfen



Unbedingt auf den sicheren Sitz des Fahrzeugs auf den weißen Polymerauflagen des Radfreihebers achten, andernfalls besteht Absturzgefahr

Senken des Fahrzeugs mit dem Radfreiheber

- Gefährdeten Bereich kontrollieren; es dürfen sich keine Personen oder Gegenstände im Arbeitsbereich der Hebebühne oder auf der Hebebühne befinden
- Betriebsart Radfreiheber wählen; Umschalter Bühne/Radfreiheber auf Position "1"
- Fahrzeug auf gewünschte Arbeitshöhe oder in die Ausgangsstellung auf der Auffahrschiene absenken; Taster "Senken" betätigen

- Entfernen der weißen Polymerauflagen von der Aufnahmeplatte des Radfreihebers

Schienenhöhenausgleich Radfreiheber

Der Radfreiheber ist mit einer Lichtschranke ausgestattet, die den Gleichlauf der beiden Aufnahmeplatten überwacht. Bei längerem Dauerbetrieb des Radfreihebers ohne Erreichen der untersten Position, kann es funktionsbedingt zu einem Ungleichlauf der Aufnahmeplatten kommen. Daraufhin wird die Lichtschranke unterbrochen und die Hebebühne läßt sich weder anheben noch absenken.

Im Normalfall stellt sich die Höhengleichheit nach einer längeren Wartezeit (Abkühlzeit des Öles) wieder ein.

Bei bleibender Höhendifferenz ist wie nachfolgend beschrieben vorzugehen:



Der Höhenausgleich muß im Leerzustand (ohne Fahrzeug) durchgeführt werden, da es sonst zum Absturz des Fahrzeugs kommen kann.

- Überbrückungsschalter (Schlüsselschalter) am Bedienelement unten (siehe **Bild 1**) betätigen.



Der Überbrückungsschalter darf nur dazu benutzt werden, den normalen Betriebszustand der Hebebühne wieder herzustellen. Bei Benutzung des Überbrückungsschalters für den normalen Betrieb der Hebebühne besteht Absturzgefahr.

- Radfreiheber in die Ausgangsstellung absenken, Fahrzeug vom Radfreiheber fahren
- Radfreiheber auf ca. 400 mm anheben
- Schalter "Ausgleich Radfreiheber" (Schlüsselschalter) betätigen

Der Schalter "Ausgleich Radfreiheber" (Schlüsselschalter) befindet sich an der rechten Seite des Bedienelementes (siehe **Bild 1**)

- Überbrückungsschalter (Schlüsselschalter) am Bedienelement unten (siehe **Bild 1**) betätigen.
- Gleichzeitig kurz Taster "Heben" oder "Senken" betätigen bis Aufnahmeplatten gleiche Höhe aufweisen.
- Schalter "Ausgleich Radfreiheber" (Schlüsselschalter) in die Ausgangsstellung bringen
- Überbrückungsschalter (Schlüsselschalter) am Bedienelement unten (siehe **Bild 1**) in die Ausgangsstellung bringen

6. Verhalten im Störfall

Bei gestörter Betriebsbereitschaft der Hebebühne kann ein einfacher Fehler vorliegen. Überprüfen Sie die Anlage auf die angegebenen Fehlerursachen.

Kann der Fehler bei Überprüfung der genannten Ursachen nicht behoben werden, ist der Kundendienst zu benachrichtigen.

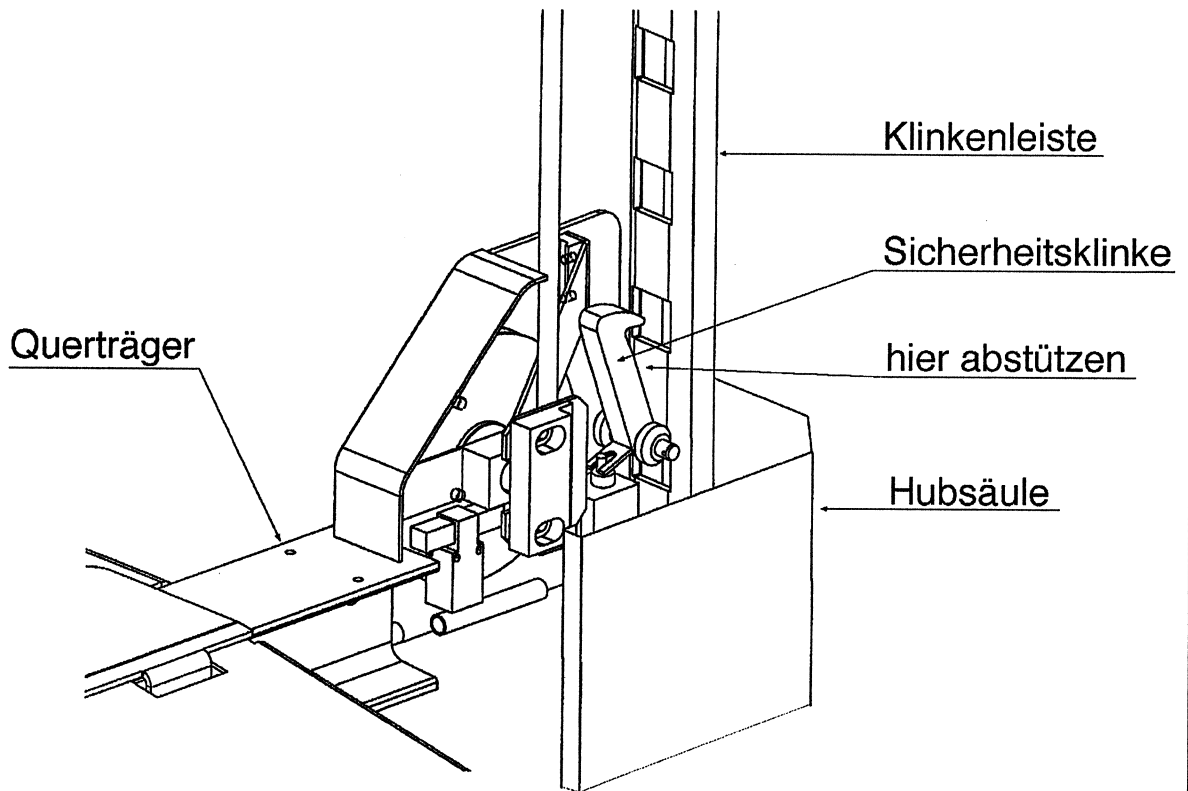


Bild 2: Zurückziehen der Absetzklinke

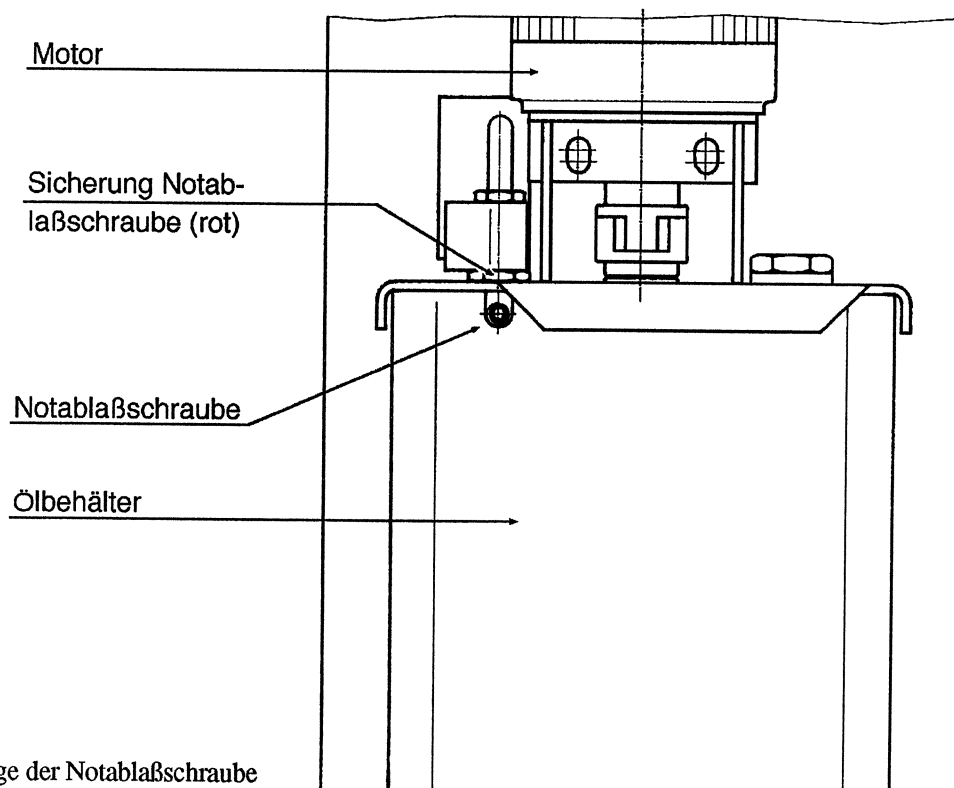


Bild 3: Lage der Notablaßschraube



Selbständige Reparaturarbeiten an den Sicherheitseinrichtungen der Hebebühne bzw. des Radfreihebers sowie Überprüfungen und Reparaturen an der elektrischen Anlage sind verboten.

Problem: Hebebühne bzw. Radfreiheber läßt sich nicht anheben und nicht absenken !

- mögliche Ursachen:**
- Hauptschalter nicht eingeschaltet
 - Sicherung defekt
 - Stromzuleitung unterbrochen
 - Stromausfall (siehe unten)
 - Hebebühne/Radfreiheber sitzt auf Hindernis auf (siehe unten)
 - Seilriß (Kundendienst benachrichtigen)
 - Tragseile sind schlaff (siehe Seite 22)
 - Spiegel oder Photozelle der Lichtschranke (Radfreiheber) ist verschmutzt; reinigen
 - Lichtschranke (Radfreiheber) wird durch Gegenstand unterbrochen; Gegenstand entfernen
 - Lichtschranke (Radfreiheber) durch ungleiche Schienenhöhe unterbrochen; siehe "Schienenhöhenausgleich Radfreiheber"

Problem: Motor läuft an, Fahrzeug wird nicht gehoben !

- mögliche Ursachen:**
- Füllstand Hydrauliköl zu niedrig
 - Fahrzeug zu schwer
 - Druckleitung verstopft bzw. undicht
 - Kolben klemmen
 - Notablaßschraube ist nicht geschlossen

Problem: Hebebühne bzw. Radfreiheber läßt sich nicht anheben, aber absenken !

- mögliche Ursachen:**
- Motor überhitzt (10 min abkühlen lassen)
 - Grenztaster "Oben Aus" ist gedrückt

Problem: Hebebühne bzw. Radfreiheber läßt sich nicht absenken, aber anheben !

- mögliche Ursachen:**
- Magnetventil im Steuerblock ist defekt (siehe unten)
 - Klinke ist eingerastet; kurz anheben, dann erneut absenken

Problem: Hebebühne läßt sich nach dem Absetzen in die Klinke nicht mehr anheben!

- mögliche Ursachen:**
- Tragseile sind schlaff (siehe Seite 22)

Hebebühne läßt sich nach dem Absetzen in die Klinke oder in unterster Stellung nicht mehr anheben



Bevor die nachfolgend beschriebene Fehlerbehebung durchgeführt wird, muß überprüft werden, ob ein Tragseil gerissen ist. Falls dies der Fall ist, muß der Hauptschalter abgeschlossen werden. Die Hebebühne muß stillgelegt werden, bis das defekte Seil ersetzt ist.

Läßt sich die Hebebühne nach dem Absetzen in die Klinke oder in unterster Stellung nicht mehr anheben, wird der Schlüsselschalter unten am Bediengehäuse geschaltet (siehe Bild 1) und gleichzeitig der Taster "Heben" gedrückt, bis die Hebebühne wieder angefahren ist.



Während der Schlüsselschalter betätigt ist, darf nur der Taster "Heben" gedrückt werden. Bei Betätigen des Tasters "Senken" besteht Absturzgefahr.



Der Schlüsselschalter darf nur zur Behebung einer Fehlfunktion und nicht für den normalen Betrieb der Hebebühne eingesetzt werden.



Nach Beendigung der Fehlerbehebung muß der Schlüssel abgezogen und an einem sicheren Ort verwahrt werden.

Anschließend kann die Hebebühne wie in der Bedienungsanleitung angegeben wieder normal abgesenkt oder angehoben werden.

Hebebühne sitzt auf Hindernis auf



Bevor die nachfolgend beschriebene Fehlerbehebung durchgeführt wird, muß überprüft werden, ob ein Tragseil gerissen ist. Falls dies der Fall ist, muß der Hauptschalter abgeschlossen werden. Die Hebebühne muß stillgelegt werden, bis das defekte Seil ersetzt ist.

Fährt die Hebebühne auf ein Hindernis auf, so schaltet sich das Gerät selbsttätig ab und läßt sich weder anheben noch absenken. In diesem Fall wird der Überbrückungsschalter unten am Bediengehäuse (siehe Bild 1) und gleichzeitig der Taster "Heben" gedrückt, bis die Hebebühne so weit nach oben gefahren ist, daß das Hindernis entfernt werden kann.



Während der Schlüsselschalter betätigt ist, darf nur der Taster "Heben" gedrückt werden. Bei Betätigen des Tasters "Senken" besteht Absturzgefahr.



Der Schlüsselschalter darf nur zur Behebung einer Fehlfunktion und nicht für den normalen Betrieb der Hebebühne eingesetzt werden.



Nach Beendigung der Fehlerbehebung muß der Schlüssel abgezogen und an einem sicheren Ort verwahrt werden.

Anschließend kann die Hebebühne wie in der Bedienungsanleitung angegeben wieder normal abgesenkt werden.

Auffahren auf ein Hindernis mit dem Radfreiheber

Fährt der Radfreiheber beim Absenken mit der Folgeseite auf ein Hindernis auf, so schaltet er sich selbsttätig ab. In diesem Falle muß der Radfreiheber durch gleichzeitiges Drücken des Überbrückungsschalters (Schlüsselschalter) am Bedienelement unten (siehe Bild 1) und des Tasters "Heben" (Radfreiheber) soweit nach oben gefahren werden, bis das Hindernis entfernt werden kann. Daraufhin befindet sich der Radfreiheber wieder im normalen Arbeitszustand und kann wie in der Bedienungsanleitung beschrieben weiter betrieben werden.

Fährt der Radfreiheber beim Absenken mit der Kommandoseite auf ein Hindernis auf, so bleibt er durch den mechanischen Widerstand stehen. In diesem Falle muß der Radfreiheber durch Drücken des Tasters "Heben" (Radfreiheber) soweit nach oben gefahren werden, bis das Hindernis entfernt werden kann. Daraufhin befindet sich der Radfreiheber wieder im normalen Arbeitszustand und kann wie in der Bedienungsanleitung beschrieben weiter betrieben werden.

Notablaß bei Stromausfall oder Ventildefekt

Bei Stromausfall oder Defekt des Elektromagnetes kann das Steuerventil der Hebebühne bzw. des Radfreihebers nicht mehr geöffnet werden. Deshalb kann die Hebebühne bzw. der Radfreiheber nicht mehr abgesenkt werden. In diesem Fall besteht die Möglichkeit, das Steuerventil manuell zu öffnen und die Hebebühne/den Radfreiheber in die unterste Stellung zu bringen, damit das aufgenommene Fahrzeug heruntergefahren werden kann.



Bei Stromausfall kann der Notablaß nur vorgenommen werden, wenn die Klinken nicht eingerastet sind (wenn die Klinken manuell zurückgezogen werden können). Bei Ventildefekt kann die Hebebühne bei eingerasteten Sicherheitsklinken durch Betätigen des Tasters "Heben" leicht angehoben werden, damit die Klinken manuell zurückgezogen werden können.



Der Notablaß darf nur von Personen vorgenommen werden, die in der Bedienung der Hebebühne unterwiesen sind. Es sind die Bestimmungen für das "Senken" zu beachten.

- Sicherheitsklinke manuell zurückziehen und geeigneten Gegenstand (Keil, Lappen) zwischen Klinkenleiste und Sicherheitsklinke legen oder die nach hinten gezogene Sicherheitsklinke mit Hilfe eines Drahtes befestigen, so daß der Zahn der Sicherheitsklinke nicht mehr in die Klinkenleiste einrasten kann (siehe Bild 2). Diese Maßnahme muß an allen vier Hubsäulen bzw. an den beiden Sicherheitsklinken des Radfreihebers vorgenommen werden.
- Motorabdeckung durch Öffnen der Befestigungsschrauben abnehmen.
- Sicherungsschraube der Notablaßschraube (rot gekennzeichnet) mit einem Innensechskantschlüssel lockern (siehe Bild 3).
- Notablaßschraube (Gewindestift) um eine Umdrehung lockern, um den Absenkvorgang zu starten.
- Wenn die Hebebühne/der Radfreiheber die untere Position erreicht hat, Gewindestift

zurückdrehen, fest anziehen und durch Festdrehen des rot gekennzeichneten Gewindestiftes sichern.



Der Gewindestift muß nach Beendigung des Absenkvorgangs wieder fest angezogen und gesichert werden. Falls dies nicht geschieht kann es zu Fehlfunktionen der Hebebühne kommen.

- Sicherheitsklinken wieder lösen (Gegenstand entnehmen bzw. Draht entfernen), damit sie wieder einrasten können.



Die Sicherheitsklinke muß nach Beendigung des Notabsenkvorgangs wieder gelöst werden, um den sicheren Betrieb der Hebebühne zu gewährleisten.

- Fahrzeug von der Hebebühne fahren.
- Falls der Notablaß wegen eines Ventildefektes durchgeführt wurde, muß die Hebebühne nach Beendigung des Absenkvorgangs stillgelegt werden (Hauptschalter abschließen) bis die Störung behoben ist.

Notablaß bei Magnetdefekt (Entriegeln der Sicherheitsklinke)

Beim Defekt eines Magneten zum Entriegeln der Sicherheitsklinke kann die Hebebühne nicht mehr abgesenkt werden. In diesem Fall besteht die Möglichkeit, die Sicherheitsklinken manuell zu öffnen und die Hebebühne in die unterste Stellung zu bringen, damit das aufgenommene Fahrzeug heruntergefahren werden kann.



Der Notablaß darf nur von Personen vorgenommen werden, die in der Bedienung der Hebebühne unterwiesen sind. Es sind die Bestimmungen für das "Senken" zu beachten.

- Sicherheitsklinke manuell zurückziehen und geeigneten Gegenstand (Keil, Lappen) zwischen Klinkenleiste und Sicherheitsklinke legen oder die nach hinten gezogene Sicherheitsklinke mit Hilfe eines Drahtes befestigen, so daß der Zahn der Sicherheitsklinke nicht mehr in die Klinkenleiste einrasten kann (siehe Bild 2). Diese Maßnahme muß nur am defekten Magneten vorgenommen werden.



Falls die Sicherheitsklinke eingerastet ist und nicht manuell zurückgezogen werden kann muß die Hebebühne durch Betätigen des Tasters "Heben" leicht angehoben werden, damit die Klinke frei ist.

- Taster "Senken" betätigen und die Hebebühne in die unterste Stellung absenken.
- Sicherheitsklinken wieder lösen (Gegenstand entnehmen bzw. Draht entfernen), damit sie wieder einrasten können.



Die Sicherheitsklinke muß nach Beendigung des Notabsenkvorgangs wieder gelöst werden, um den sicheren Betrieb der Hebebühne zu gewährleisten.

- Fahrzeug von der Hebebühne fahren.
- Nach Beendigung des Absenkvorgangs muß die Hebebühne stillgelegt werden (Hauptschalter abschließen) bis die Störung behoben ist.

7. Wartung

Die Hebebühne ist in regelmäßigen Abständen von 3 Monaten durch den Betreiber gemäß nachfolgendem Plan zu warten. Bei intensivem Dauerbetrieb und bei Verschmutzung ist das Wartungsintervall zu verkürzen.

Während der täglichen Nutzung ist die Gesamtfunktion der Hebebühne zu beobachten. Bei Störungen oder Leckage muß der Kundendienst benachrichtigt werden.

Wartungsplan

- Kolbenstangen des Hubzylinder von Sand und Schmutz befreien
- Reinigen und einfetten der beweglichen Teile (Gelenkbolzen, Gleitstücke, Gleitflächen)
- Reinigen der Lichtschranke und des Reflektors (Radfreiheber)
- Schmiernippel abschmieren
- Absetzklinken auf leichtgängiges Einklinken prüfen und Reibflächen schmieren
- Füllstand des Hydrauliköls überprüfen
- Zustand Lastseile: falls an einem Seil Drahtbrüche erkennbar sind muß der komplette Seilsatz ausgetauscht werden. Speziell zu überprüfen ist das Seil, das über die untere 180°-Umlenkung läuft (Stahlrolle), (siehe Bild 4).

Das Hydrauliköl muß mindestens einmal jährlich gewechselt werden. Hierzu die Hebebühne in die unterste Stellung fahren, den Ölbehälter leeren und den Inhalt erneuern. Der Hersteller empfiehlt ein hochwertiges Hydrauliköl mit einer Viskosität von 32 cst. Die benötigte Ölmenge beträgt ca. 10 Liter.

8. Sicherheitsüberprüfung

Die Sicherheitsüberprüfung ist zur Gewährleistung der Betriebssicherheit der Hebebühne erforderlich. Sie ist durchzuführen:

1. Vor der ersten Inbetriebnahme nach dem Aufstellen der Hebebühne
Verwenden Sie das Formblatt "Einmalige Sicherheitsüberprüfung"
2. Nach der ersten Inbetriebnahme regelmäßig in Abständen von längstens einem Jahr
Verwenden Sie das Formblatt "Regelmäßige Sicherheitsüberprüfung"
3. Nach Änderungen an der Konstruktion der Hebebühne
Verwenden Sie das Formblatt "Außerordentliche Sicherheitsüberprüfung"



Die einmalige und regelmäßige Sicherheitsüberprüfung muß von einem Sachkundigen durchgeführt werden. Es wird empfohlen gleichzeitig eine Wartung vorzunehmen.



Nach Änderungen der Konstruktion (zum Beispiel Veränderung der Tragfähigkeit oder Veränderung der Hubhöhe) und nach wesentlichen Instandsetzungen an tragenden Teilen (zum Beispiel Schweißarbeiten) ist eine Überprüfung durch einen Sachverständigen erforderlich (außerordentliche Sicherheitsüberprüfung)

Dieses Prüfbuch enthält Formulare mit aufgedrucktem Prüfplan für die Sicherheitsüberprüfung. Verwenden Sie bitte das entsprechende Formular, protokollieren Sie den Zustand der geprüften Hebebühne und belassen Sie das vollständig ausgefüllte Formular in diesem Prüfbuch.

9. Montage und Inbetriebnahme

Aufstellung der Hebebühne

Aufstellungsrichtlinien

- Die Aufstellung der Hebebühne erfolgt durch geschulte Monteure des Herstellers oder der Vertragshändler. Falls der Betreiber über entsprechend geschulte Monteure verfügt, kann die Hebebühne auch von ihm aufgestellt werden. Die Aufstellung ist gemäß der Montageanleitung durchzuführen.
- Die serienmäßige Hebebühne darf nicht in explosionsgefährdeten Räumen oder Wasshallen aufgestellt werden.
- Für den elektrischen Anschluß ist bauseits 3 ~/N + PE, 380V, 50Hz bereitzustellen. Die Zuleitung ist bauseitig entsprechend abzusichern. Die Anschlußstelle befindet sich in der Bediensäule.
- Für den Luftanschluß des Radfreihebers ist bauseits ein Luftschlauch lichter \varnothing 6 mm an die Bediensäule zu legen. Der notwendige Betriebsdruck beträgt 6 bar (max.10 bar).
- Zum Schutz der elektrischen Kabel sind sämtliche Kabeldurchführungen mit Kabeltüllen oder flexiblen Kunststoffrohren auszustatten.

Aufstellen und Verdübeln der Hebebühne

Für die Hebebühne 4.40 H mit Radfreiheber muß im Normalfall kein spezielles Fundament erstellt werden.

Es ist jedoch erforderlich, die Hubsäulen an vier Punkten zu verdübeln um das Hubgerät gegen Verrutschen zu sichern. Hierfür ist ein Betonboden ohne Bewehrung mit einer Dicke von 160 mm und der Qualität B 15 erforderlich. Im Zweifelsfall ist eine Probebohrung vorzunehmen und ein Dübel einzusetzen. Anschließend ist der Dübel mit einem Drehmoment von 50 Nm anzuziehen. Ist das erforderliche Drehmoment nicht aufzubringen oder entstehen Risse im Betonboden so, muß ein Fundament gemäß den Richtlinien des Blattes "Fundamentplan" erstellt werden.

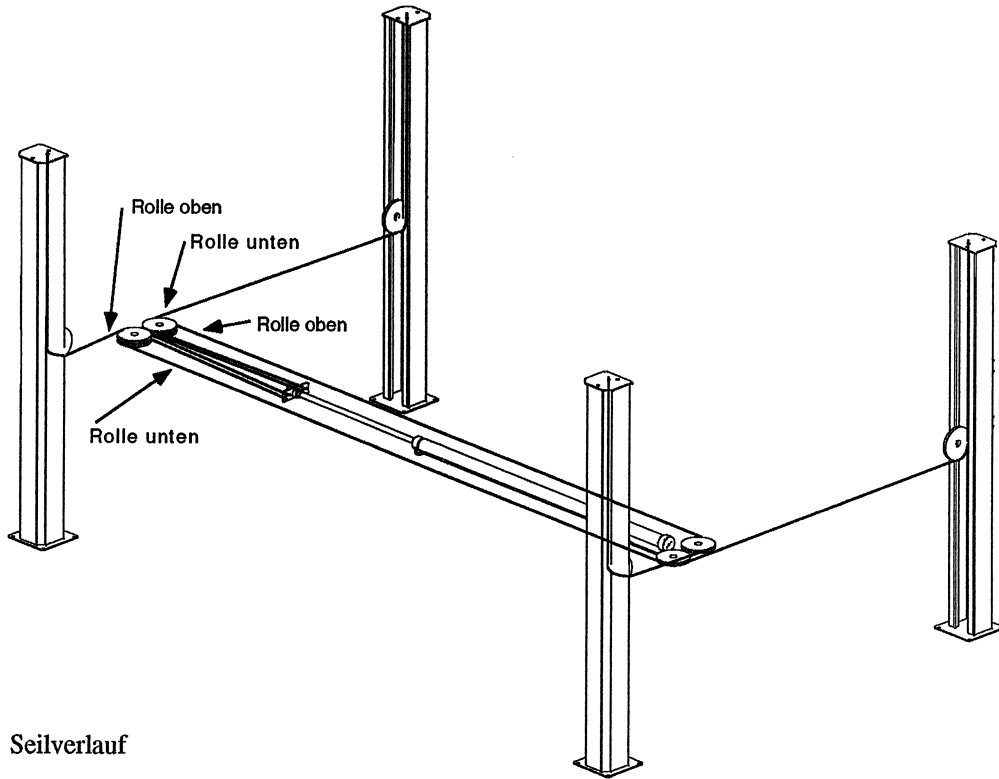


Bild 4: Seilverlauf

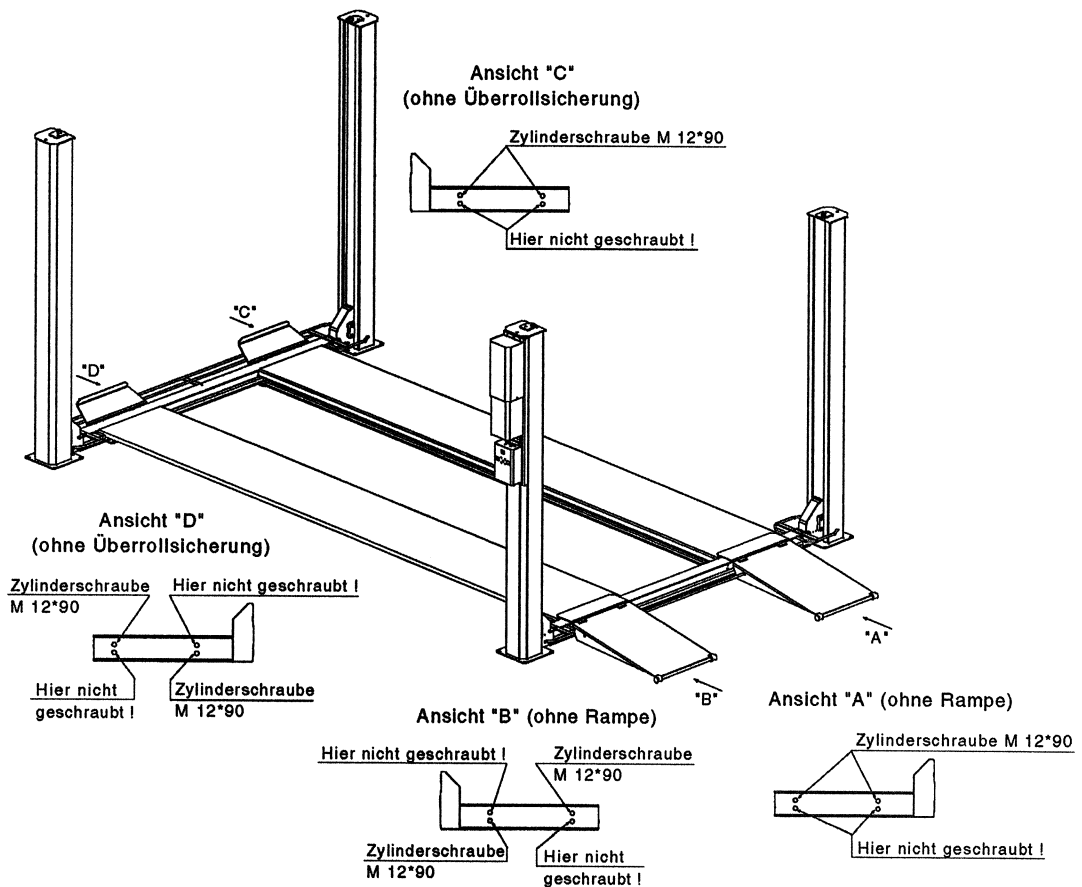


Bild 5: Position der Befestigungsschrauben für die Auffahrschienen

Es ist ebenfalls auf eine planebene Aufstellfläche für die Hebebühne zu achten, damit eine waagrechte Aufstellung des gesamten Hubgerätes gewährleistet ist.

- Auffahrschienen am vorgesehenen Aufstellungsort jeweils auf zwei Montageböcken plazieren, auf exakten Abstand der Auffahrschienen achten (siehe Datenblatt)
- Querträger jeweils stirnseitig an den Schienen positionieren
- Drahtseil durch Kabelschlaufe ziehen
- Seile montieren (siehe Bild 4)
- Querträger an den Schienen befestigen, wobei darauf zu achten ist, daß die Schrauben wie in Bild 5 eingezeichnet positioniert werden.
- Hubsäulen an den Enden der Querträger positionieren
- Bediensäule festbinden, da kopflastig
- Bediensäule ausrichten (mit Wasserwaage) und Löcher für die Dübelbefestigung durch die vier Bohrungen in den Grundplatten setzen. Bohrlöcher durch ausblasen mit Luft säubern. Sicherheitsdübel in die Bohrungen einführen und leicht anziehen.
- Tragseile durch die Hubsäulen nach oben führen und in der Kopfplatte befestigen
- Fangstange von oben durch die Kopfplatte einführen
- Position der Hebebühne und der Bediensäulen überprüfen
- Löcher für die Dübelbefestigung durch die vier Bohrungen in den Grundplatten setzen. Bohrlöcher durch ausblasen mit Luft säubern. Sicherheitsdübel in die Bohrungen einführen. Der Hersteller fordert Liebig Sicherheitsdübel Typ B 15. Vor dem Verdübeln der Hebebühne ist zu überprüfen, ob der Beton mit der Qualität B 15 bis zur Oberkante des Fertigfußbodens reicht. In diesem Falle ist die Dübellänge nach Bild 6 zu ermitteln. Befindet sich ein Bodenbelag (Fliesen, Estrich) auf dem tragenden Beton, muß die Dicke dieses Belags ermittelt werden und die Dübellänge ist nach Bild 7 auszuwählen.
- Dübel mit Drehmomentschlüssel leicht anziehen.



Jeder Dübel muß sich mit einem Drehmoment von 50 Nm anziehen lassen. Mit geringerem Drehmoment ist der sichere Betrieb der Hebebühne nicht gewährleistet.

- Anschluß an Stromversorgung und Luftversorgung herstellen
- Hydraulikanschluß an Bediensäule herstellen



Beim Bedienen der Hebebühne sind die Abschnitte "Sicherheitsbestimmungen" und "Bedienungsanleitung" zu beachten.

- Schrauben an der Traverse nachziehen
- Öl nachfüllen insgesamt ca. 10 Liter.
- Betätigen des Überbrückungsschalters und des Tasters "Heben" zum Anheben der Auffahrschienen und Radfreiheber anheben.
- Montageböcke entfernen und Bühne in die Klinken absetzen.

- Ausrichten der Säulen mit Hilfe einer Wasserwaage
- Dübel mit Drehmomentschlüssel festziehen ($M = 50 \text{ Nm}$)
- Montage der Abschaltleisten
- Montage der Aufharrampen, der Überfahrbrücke und der Fußabweiser
- Einstellen der Gleitführung an der Quertraverse (ca. 4-5 mm Spiel zwischen Geitführung und Hubsäule).
- Einstellen der gleichmäßigen Schienenhöhe an allen vier Hubsäulen durch Verstellen der Muttern, mit denen die Lastseile in der Kopfplatte befestigt sind.

Zur Erreichung der geforderten Meßgenauigkeit aller namhaften Fahrzeughersteller, ist es wichtig, die Hebebühne (4.40 H mit Radfreiheber) so präzise wie irgend möglich aufzubauen und zu nivellieren. Dabei sind folgende Arbeitsschritte zu berücksichtigen.

- Hebebühne auf Augenhöhe anheben und in die Klinke (siehe Bedienungsanleitung) absetzen.
- Die Meßskalen jeweils außen auf der Quertraverse stellen und mit dem Nivelliergerät das Fahrbahnniveau auf Ebenheit zueinander überprüfen.
- Die Auffahrschienen durch verstellen der Befestigungsschrauben der Klinkenleisten auf der Kopfplatte exakt ausrichten.



Die Auffahrschienen müssen im abgesetzten Zustand in allen vier Richtungen (rechts/links vorne/hinten) exakt die gleiche Höhe aufweisen, um sicherzustellen, daß die Achsvermessung korrekt durchgeführt werden kann.

- Hebebühne aus den Klinken fahren, wieder in die Klinken absetzen und Fahrbahnniveau auf Ebenheit zueinander nochmals überprüfen.
- Die Meßskalen auf die Radaufstandsflächen vorne auf den Drehplatten und hinten in der Mitte der Schiebeplatten stellen.
- Mit dem Nivelliergerät das Fahrbahnniveau auf Ebenheit zueinander überprüfen und die Auffahrschienen durch Verstellen der Befestigungsschrauben der Klinkenleisten auf der Kopfplatte exakt ausrichten.




Die Drehplatten müssen die gleiche Bauhöhe wie die Schiebeplatten (50mm) aufweisen.

- Hebebühne aus den Klinken fahren, wieder in die Klinken absetzen und Fahrbahnniveau auf Ebenheit zueinander nochmals überprüfen.
- Hebebühne in unterste Stellung absenken und die Meßskalen jeweils außen auf der Quertraverse stellen.
- Mit dem Nivelliergerät und einem "Zollstock" das Fahrbahnniveau auf Ebenheit zueinander überprüfen.
- Durch Einstellen der Stellschrauben an der Quertraverse die Auffahrschienen am Boden auf gleiche Höhe zueinander ausrichten.
- Hebebühne hochfahren, wieder absenken und Fahrbahnniveau auf Ebenheit zueinander nochmals überprüfen.

- Hebebühne mit aufgenommenem Fahrzeug mehrmals heben und senken, Dübel mit Drehmomentschlüssel nachziehen ($M = 50 \text{ Nm}$).

Inbetriebnahme

 ***Vor der Inbetriebnahme muß die einmalige Sicherheitsüberprüfung durchgeführt werden (Formular Einmalige Sicherheitsüberprüfung verwenden)***

Erfolgt die Aufstellung der Hebebühne durch einen Sachkundigen (werksgeschulter Monteur), führt dieser die Sicherheitsüberprüfung durch. Erfolgt die Aufstellung durch den Betreiber, ist ein Sachkundiger mit der Sicherheitsüberprüfung zu beauftragen. Der Sachkundige bestätigt die fehlerfreie Funktion der Hebebühne auf dem Aufstellungsprotokoll und dem Formular für die einmalige Sicherheitsüberprüfung und gibt die Hebebühne zur Nutzung frei.

 ***Nach der Inbetriebnahme bitte das Aufstellungsprotokoll ausfüllen und an den Hersteller senden.***

Wechsel des Aufstellungsorts

Zum Wechsel des Aufstellungsorts sind die Vorbedingungen entsprechend den Aufstellungsrichtlinien zu schaffen. Der Standortwechsel ist gemäß nachfolgendem Ablauf vorzunehmen.

- Jeweils zwei Montageböcke unter den Auffahrschienen positionieren
- Hebebühne nach unten fahren bis die Auffahrschienen auf den Montageböcken aufliegen
- Elektrische Zuleitung zur Hebebühne vom Netz trennen
- Befestigungsmuttern der Tragseile auf der Kopfplatte lösen und entfernen
- Fangstange ausbauen
- Querträger von den Auffahrschienen lösen und Tragseile aus den Querträgern herausziehen
- Hebebühne zum neuen Aufstellungsort transportieren
- Aufbauen der Hebebühne entsprechend der Vorgehensweise beim Aufstellen und Verdübeln vor der ersten Inbetriebnahme



Es sind neue Dübel zu verwenden. Die alten Dübel sind nicht mehr verwendungsfähig.


 ***Vor der Wiederinbetriebnahme muß eine Sicherheitsüberprüfung durch einen Sachkundigen durchgeführt werden. (Formular regelmäßige Sicherheitsüberprüfung verwenden)***

Bild 6: Auswahl der Dübellänge (ohne Bodenbelag)

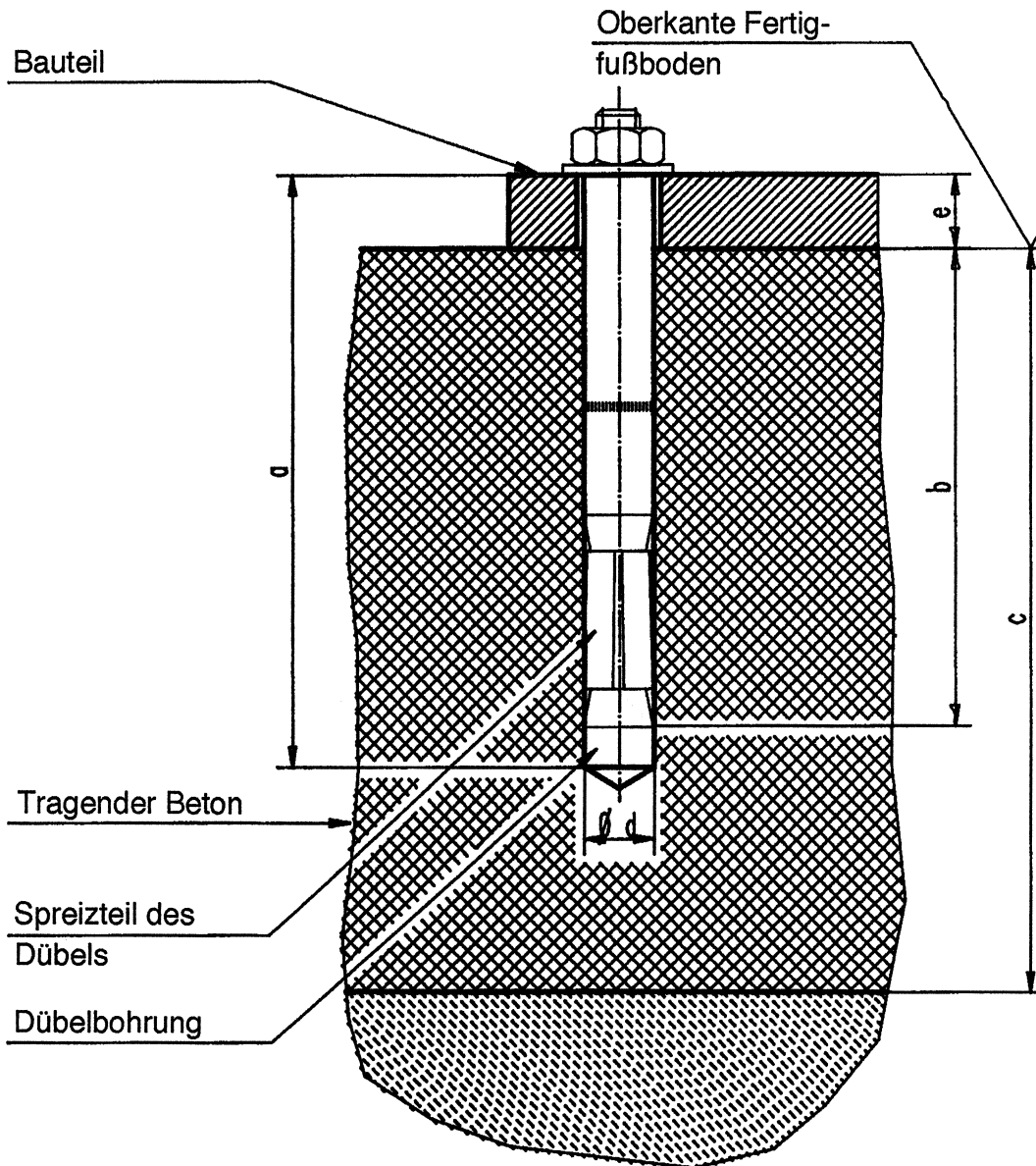


Tabelle zu Bild 6:

Dübeltyp		B15/70	B15/95
Bohrtiefe	a	112	137
Mindestverankerungstiefe	b	72	72
Betonstärke	c	160	160
Bohrungsdurchmesser	d	15	15
Bauteildicke	e	0-40	40-65

Bild 7: Auswahl der Dübellänge (mit Bodenbelag)

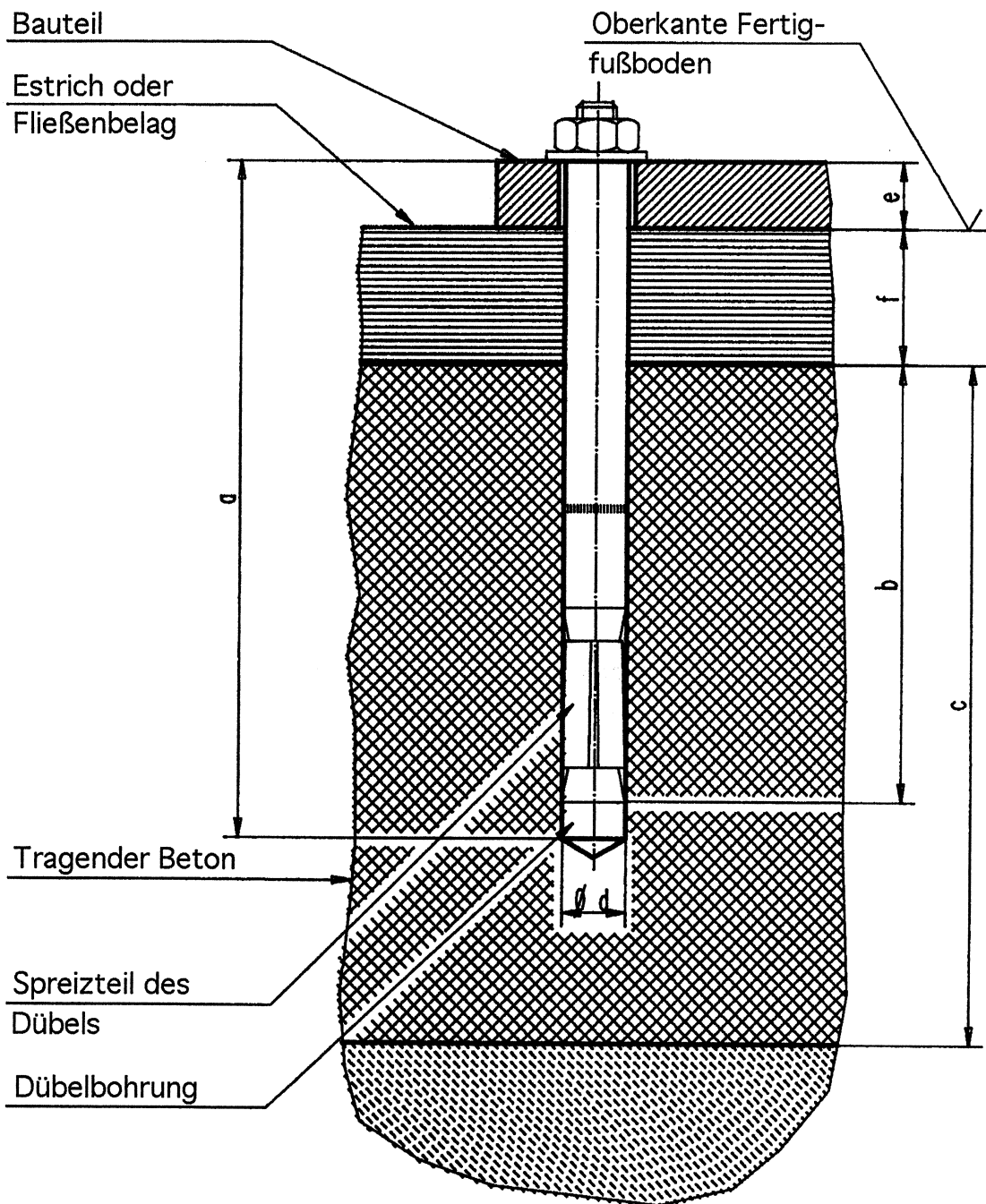


Tabelle zu Bild 7:

Dübeltyp		B15/70	B15/95	B15/120	B15/145
Bohrtiefe	a	112	137	162	187
Mindestverankerungstiefe	b	72	72	72	72
Betonstärke	c	160	160	160	160
Bohrungsdurchmesser	d	15	15	15	15
Bauteildicke+Bodenbelag	e+f	0-40	40-65	65-90	90-115

Einmalige Sicherheitsüberprüfung vor Inbetriebnahme



ausfüllen und im
Prüfbuch belassen

Prüfschritt	in Ordnung	Mängel Fehl	Nach- prüfung	Bemerkung
Typenschild	<input type="checkbox"/>	<input type="checkbox"/>	<input type="checkbox"/>
Kurzanleitung Bedienung	<input type="checkbox"/>	<input type="checkbox"/>	<input type="checkbox"/>
Warnkennzeichnung	<input type="checkbox"/>	<input type="checkbox"/>	<input type="checkbox"/>
Ausführliche Bedienungsanleitung	<input type="checkbox"/>	<input type="checkbox"/>	<input type="checkbox"/>
Kennzeichnung Heben / Senken	<input type="checkbox"/>	<input type="checkbox"/>	<input type="checkbox"/>
Abschließbarer Hauptschalter	<input type="checkbox"/>	<input type="checkbox"/>	<input type="checkbox"/>
Sicherung Gelenkbolzen	<input type="checkbox"/>	<input type="checkbox"/>	<input type="checkbox"/>
Tragkonstruktion (Verformung, Risse)	<input type="checkbox"/>	<input type="checkbox"/>	<input type="checkbox"/>
Fester Sitz aller tragenden Schrauben.....	<input type="checkbox"/>	<input type="checkbox"/>	<input type="checkbox"/>
Zustand Abrollsicherungen	<input type="checkbox"/>	<input type="checkbox"/>	<input type="checkbox"/>
Zustand Fußabweiser	<input type="checkbox"/>	<input type="checkbox"/>	<input type="checkbox"/>
Zustand Gleitführungen Querträger	<input type="checkbox"/>	<input type="checkbox"/>	<input type="checkbox"/>
Zustand Lastseil und Aufhängung	<input type="checkbox"/>	<input type="checkbox"/>	<input type="checkbox"/>
Zustand Seilrollen und Lastseil.....	<input type="checkbox"/>	<input type="checkbox"/>	<input type="checkbox"/>
Zustand Abdeckungen	<input type="checkbox"/>	<input type="checkbox"/>	<input type="checkbox"/>
Zustand Fangstange und Fangelement	<input type="checkbox"/>	<input type="checkbox"/>	<input type="checkbox"/>
Oberflächenzustand der Kolbenstange	<input type="checkbox"/>	<input type="checkbox"/>	<input type="checkbox"/>
Zustand Elektroleitungen	<input type="checkbox"/>	<input type="checkbox"/>	<input type="checkbox"/>
Schutzleiter	<input type="checkbox"/>	<input type="checkbox"/>	<input type="checkbox"/>
Zustand Hydraulikleitungen	<input type="checkbox"/>	<input type="checkbox"/>	<input type="checkbox"/>
Füllstand Hydrauliköl	<input type="checkbox"/>	<input type="checkbox"/>	<input type="checkbox"/>
Dichtigkeit Hydraulikanlage	<input type="checkbox"/>	<input type="checkbox"/>	<input type="checkbox"/>
Funktion Seilschlaff-Schalter	<input type="checkbox"/>	<input type="checkbox"/>	<input type="checkbox"/>
Funktionstest Hebebühne mit Fahrzeug	<input type="checkbox"/>	<input type="checkbox"/>	<input type="checkbox"/>
Funktionstest Radfreiheber mit Fahrzeug .	<input type="checkbox"/>	<input type="checkbox"/>	<input type="checkbox"/>
Funktion Lichtschranke RFH (Reflektor) .	<input type="checkbox"/>	<input type="checkbox"/>	<input type="checkbox"/>
Zustand Betonboden (Risse).....	<input type="checkbox"/>	<input type="checkbox"/>	<input type="checkbox"/>
Funktion, Leichtgängigkeit Abschaltleiste..	<input type="checkbox"/>	<input type="checkbox"/>	<input type="checkbox"/>
Funktion End-Schalter	<input type="checkbox"/>	<input type="checkbox"/>	<input type="checkbox"/>

(zutreffendes ankreuzen, wenn Nachprüfung erforderlich zusätzlich ankreuzen!)

Sicherheitsüberprüfung durchgeführt am:

Name, Anschrift Sachkundiger.....

Ergebnis der Prüfung:

- Inbetriebnahme nicht erlaubt, Nachprüfung erforderlich
- Inbetriebnahme möglich, Mängel beheben bis
- Keine Mängel, Inbetriebnahme bedenkenlos

Unterschrift Sachkundiger:..... Unterschrift Betreiber:.....

Bei erforderlicher Mängelbeseitigung

Mängel beseitigt am: Unterschrift Betreiber:

(für Nachprüfung neues Formular verwenden!)

Regelmäßige Sicherheitsüberprüfung



ausfüllen und im
Prüfbuch belassen

Prüfschritt	in Ordnung	Mängel Fehl	Nach- prüfung	Bemerkung
Typenschild	<input type="checkbox"/>	<input type="checkbox"/>	<input type="checkbox"/>
Kurzanleitung Bedienung	<input type="checkbox"/>	<input type="checkbox"/>	<input type="checkbox"/>
Warnkennzeichnung	<input type="checkbox"/>	<input type="checkbox"/>	<input type="checkbox"/>
Ausführliche Bedienungsanleitung	<input type="checkbox"/>	<input type="checkbox"/>	<input type="checkbox"/>
Kennzeichnung Heben / Senken	<input type="checkbox"/>	<input type="checkbox"/>	<input type="checkbox"/>
Abschließbarer Hauptschalter	<input type="checkbox"/>	<input type="checkbox"/>	<input type="checkbox"/>
Sicherung Gelenkbolzen	<input type="checkbox"/>	<input type="checkbox"/>	<input type="checkbox"/>
Tragkonstruktion (Verformung, Risse)	<input type="checkbox"/>	<input type="checkbox"/>	<input type="checkbox"/>
Fester Sitz aller tragenden Schrauben.....	<input type="checkbox"/>	<input type="checkbox"/>	<input type="checkbox"/>
Zustand Abroll Sicherungen	<input type="checkbox"/>	<input type="checkbox"/>	<input type="checkbox"/>
Zustand Fußabweiser	<input type="checkbox"/>	<input type="checkbox"/>	<input type="checkbox"/>
Zustand Gleitführungen Querträger.....	<input type="checkbox"/>	<input type="checkbox"/>	<input type="checkbox"/>
Zustand Lastseil und Aufhängung	<input type="checkbox"/>	<input type="checkbox"/>	<input type="checkbox"/>
Zustand Seilrollen und Lastseil.....	<input type="checkbox"/>	<input type="checkbox"/>	<input type="checkbox"/>
Zustand Abdeckungen	<input type="checkbox"/>	<input type="checkbox"/>	<input type="checkbox"/>
Zustand Fangstange und Fangelement	<input type="checkbox"/>	<input type="checkbox"/>	<input type="checkbox"/>
Oberflächenzustand der Kolbenstange	<input type="checkbox"/>	<input type="checkbox"/>	<input type="checkbox"/>
Zustand Elektroleitungen	<input type="checkbox"/>	<input type="checkbox"/>	<input type="checkbox"/>
Schutzleiter	<input type="checkbox"/>	<input type="checkbox"/>	<input type="checkbox"/>
Zustand Hydraulikleitungen	<input type="checkbox"/>	<input type="checkbox"/>	<input type="checkbox"/>
Füllstand Hydrauliköl	<input type="checkbox"/>	<input type="checkbox"/>	<input type="checkbox"/>
Dichtigkeit Hydraulikanlage	<input type="checkbox"/>	<input type="checkbox"/>	<input type="checkbox"/>
Funktion Seilschlaff-Schalter	<input type="checkbox"/>	<input type="checkbox"/>	<input type="checkbox"/>
Funktionstest Hebebühne mit Fahrzeug	<input type="checkbox"/>	<input type="checkbox"/>	<input type="checkbox"/>
Funktionstest Radfreiheber mit Fahrzeug .	<input type="checkbox"/>	<input type="checkbox"/>	<input type="checkbox"/>
Funktion Lichtschranke RFH (Reflektor) .	<input type="checkbox"/>	<input type="checkbox"/>	<input type="checkbox"/>
Zustand Betonboden (Risse).....	<input type="checkbox"/>	<input type="checkbox"/>	<input type="checkbox"/>
Funktion, Leichtgängigkeit Abschaltleiste..	<input type="checkbox"/>	<input type="checkbox"/>	<input type="checkbox"/>
Funktion End-Schalter	<input type="checkbox"/>	<input type="checkbox"/>	<input type="checkbox"/>

(zutreffendes ankreuzen, wenn Nachprüfung erforderlich zusätzlich ankreuzen!)

Sicherheitsüberprüfung durchgeführt am:

Name, Anschrift Sachkundiger:

Ergebnis der Prüfung:

- Weiterbetrieb bedenklich, Nachprüfung erforderlich
- Weiterbetrieb möglich, Mängel beheben
- Keine Mängel, Weiterbetrieb bedenkenlos

Unterschrift Sachkundiger:..... Unterschrift Betreiber:.....

Bei erforderlicher Mängelbeseitigung

Mängel beseitigt am: Unterschrift Betreiber:

(für Nachprüfung neues Formular verwenden!)

Außerordentliche Sicherheitsüberprüfung



ausfüllen und im Prüfbuch belassen

Prüfschritt	in Ordnung	Mängel fehlt	Nach- prüfung	Bemerkung
Typenschild	<input type="checkbox"/>	<input type="checkbox"/>	<input type="checkbox"/>
Kurzanleitung Bedienung	<input type="checkbox"/>	<input type="checkbox"/>	<input type="checkbox"/>
Warnkennzeichnung	<input type="checkbox"/>	<input type="checkbox"/>	<input type="checkbox"/>
Ausführliche Bedienungsanleitung	<input type="checkbox"/>	<input type="checkbox"/>	<input type="checkbox"/>
Kennzeichnung Heben / Senken	<input type="checkbox"/>	<input type="checkbox"/>	<input type="checkbox"/>
Abschließbarer Hauptschalter	<input type="checkbox"/>	<input type="checkbox"/>	<input type="checkbox"/>
Sicherung Gelenkbolzen	<input type="checkbox"/>	<input type="checkbox"/>	<input type="checkbox"/>
Tragkonstruktion (Verformung, Risse)	<input type="checkbox"/>	<input type="checkbox"/>	<input type="checkbox"/>
Fester Sitz aller tragenden Schrauben.....	<input type="checkbox"/>	<input type="checkbox"/>	<input type="checkbox"/>
Zustand Abrollsicherungen	<input type="checkbox"/>	<input type="checkbox"/>	<input type="checkbox"/>
Zustand Fußabweiser	<input type="checkbox"/>	<input type="checkbox"/>	<input type="checkbox"/>
Zustand Gleitführungen Querträger.....	<input type="checkbox"/>	<input type="checkbox"/>	<input type="checkbox"/>
Zustand Lastseil und Aufhängung	<input type="checkbox"/>	<input type="checkbox"/>	<input type="checkbox"/>
Zustand Seilrollen und Lastseil.....	<input type="checkbox"/>	<input type="checkbox"/>	<input type="checkbox"/>
Zustand Abdeckungen	<input type="checkbox"/>	<input type="checkbox"/>	<input type="checkbox"/>
Zustand Fangstange und Fangelement	<input type="checkbox"/>	<input type="checkbox"/>	<input type="checkbox"/>
Oberflächenzustand der Kolbenstange	<input type="checkbox"/>	<input type="checkbox"/>	<input type="checkbox"/>
Zustand Elektroleitungen	<input type="checkbox"/>	<input type="checkbox"/>	<input type="checkbox"/>
Schutzleiter	<input type="checkbox"/>	<input type="checkbox"/>	<input type="checkbox"/>
Zustand Hydraulikleitungen	<input type="checkbox"/>	<input type="checkbox"/>	<input type="checkbox"/>
Füllstand Hydrauliköl	<input type="checkbox"/>	<input type="checkbox"/>	<input type="checkbox"/>
Dichtigkeit Hydraulikanlage	<input type="checkbox"/>	<input type="checkbox"/>	<input type="checkbox"/>
Funktion Seilschlaff-Schalter	<input type="checkbox"/>	<input type="checkbox"/>	<input type="checkbox"/>
Funktionstest Hebebühne mit Fahrzeug	<input type="checkbox"/>	<input type="checkbox"/>	<input type="checkbox"/>
Funktionstest Radfreiheber mit Fahrzeug .	<input type="checkbox"/>	<input type="checkbox"/>	<input type="checkbox"/>
Funktion Lichtschranke RFH (Reflektor) .	<input type="checkbox"/>	<input type="checkbox"/>	<input type="checkbox"/>
Zustand Betonboden (Risse).....	<input type="checkbox"/>	<input type="checkbox"/>	<input type="checkbox"/>
Funktion, Leichtgängigkeit Abschaltleiste..	<input type="checkbox"/>	<input type="checkbox"/>	<input type="checkbox"/>
Funktion End-Schalter	<input type="checkbox"/>	<input type="checkbox"/>	<input type="checkbox"/>

zutreffendes ankreuzen, wenn Nachprüfung erforderlich zusätzlich ankreuzen!)

Sicherheitsüberprüfung durchgeführt am:

Name, Anschrift Sachverständiger:

Ergebnis der Prüfung:

- Weiterbetrieb bedenklich, Nachprüfung erforderlich
- Weiterbetrieb möglich, Mängel beheben
- Keine Mängel, Weiterbetrieb bedenkenlos

Unterschrift Sachverständiger:..... Unterschrift Betreiber:.....

Bei erforderlicher Mängelbeseitigung

Mängel beseitigt am: Unterschrift Betreiber:

(für Nachprüfung neues Formular verwenden!)

Außerordentliche Sicherheitsüberprüfung



ausfüllen und im Prüfbuch belassen

Prüfschritt	in Ordnung	Mängel Fehlt	Nachprüfung	Bemerkung
Typenschild	<input type="checkbox"/>	<input type="checkbox"/>	<input type="checkbox"/>
Kurzanleitung Bedienung	<input type="checkbox"/>	<input type="checkbox"/>	<input type="checkbox"/>
Warnkennzeichnung	<input type="checkbox"/>	<input type="checkbox"/>	<input type="checkbox"/>
Ausführliche Bedienungsanleitung	<input type="checkbox"/>	<input type="checkbox"/>	<input type="checkbox"/>
Kennzeichnung Heben / Senken	<input type="checkbox"/>	<input type="checkbox"/>	<input type="checkbox"/>
Abschließbarer Hauptschalter	<input type="checkbox"/>	<input type="checkbox"/>	<input type="checkbox"/>
Sicherung Gelenkbolzen	<input type="checkbox"/>	<input type="checkbox"/>	<input type="checkbox"/>
Tragkonstruktion (Verformung, Risse)	<input type="checkbox"/>	<input type="checkbox"/>	<input type="checkbox"/>
Fester Sitz aller tragenden Schrauben.....	<input type="checkbox"/>	<input type="checkbox"/>	<input type="checkbox"/>
Zustand Abrollsicherungen	<input type="checkbox"/>	<input type="checkbox"/>	<input type="checkbox"/>
Zustand Fußabweiser	<input type="checkbox"/>	<input type="checkbox"/>	<input type="checkbox"/>
Zustand Gleitführungen Querträger	<input type="checkbox"/>	<input type="checkbox"/>	<input type="checkbox"/>
Zustand Lastseil und Aufhängung	<input type="checkbox"/>	<input type="checkbox"/>	<input type="checkbox"/>
Zustand Seilrollen und Lastseil.....	<input type="checkbox"/>	<input type="checkbox"/>	<input type="checkbox"/>
Zustand Abdeckungen	<input type="checkbox"/>	<input type="checkbox"/>	<input type="checkbox"/>
Zustand Fangstange und Fangelement	<input type="checkbox"/>	<input type="checkbox"/>	<input type="checkbox"/>
Oberflächenzustand der Kolbenstange	<input type="checkbox"/>	<input type="checkbox"/>	<input type="checkbox"/>
Zustand Elektroleitungen	<input type="checkbox"/>	<input type="checkbox"/>	<input type="checkbox"/>
Schutzleiter	<input type="checkbox"/>	<input type="checkbox"/>	<input type="checkbox"/>
Zustand Hydraulikleitungen	<input type="checkbox"/>	<input type="checkbox"/>	<input type="checkbox"/>
Füllstand Hydrauliköl	<input type="checkbox"/>	<input type="checkbox"/>	<input type="checkbox"/>
Dichtigkeit Hydraulikanlage	<input type="checkbox"/>	<input type="checkbox"/>	<input type="checkbox"/>
Funktion Seilschlaff-Schalter	<input type="checkbox"/>	<input type="checkbox"/>	<input type="checkbox"/>
Funktionstest Hebebühne mit Fahrzeug	<input type="checkbox"/>	<input type="checkbox"/>	<input type="checkbox"/>
Funktionstest Radfreiheber mit Fahrzeug .	<input type="checkbox"/>	<input type="checkbox"/>	<input type="checkbox"/>
Funktion Lichtschranke RFH (Reflektor) .	<input type="checkbox"/>	<input type="checkbox"/>	<input type="checkbox"/>
Zustand Betonboden (Risse).....	<input type="checkbox"/>	<input type="checkbox"/>	<input type="checkbox"/>
Funktion, Leichtgängigkeit Abschaltleiste..	<input type="checkbox"/>	<input type="checkbox"/>	<input type="checkbox"/>
Funktion End-Schalter	<input type="checkbox"/>	<input type="checkbox"/>	<input type="checkbox"/>

zutreffendes ankreuzen, wenn Nachprüfung erforderlich zusätzlich ankreuzen!)

Sicherheitsüberprüfung durchgeführt am:

Name, Anschrift Sachverständiger:

Ergebnis der Prüfung:

- Weiterbetrieb bedenklich, Nachprüfung erforderlich
- Weiterbetrieb möglich, Mängel beheben
- Keine Mängel, Weiterbetrieb bedenkenlos

Unterschrift Sachverständiger:..... Unterschrift Betreiber:.....

Bei erforderlicher Mängelbeseitigung

Mängel beseitigt am: Unterschrift Betreiber:

(für Nachprüfung neues Formular verwenden!)

Regelmäßige Sicherheitsüberprüfung



ausfüllen und im Prüfbuch belassen

Prüfschritt	in Ordnung	Mängel Fehlt	Nachprüfung	Bemerkung
Typenschild	<input type="checkbox"/>	<input type="checkbox"/>	<input type="checkbox"/>
Kurzanleitung Bedienung	<input type="checkbox"/>	<input type="checkbox"/>	<input type="checkbox"/>
Warnkennzeichnung	<input type="checkbox"/>	<input type="checkbox"/>	<input type="checkbox"/>
Ausführliche Bedienungsanleitung	<input type="checkbox"/>	<input type="checkbox"/>	<input type="checkbox"/>
Kennzeichnung Heben / Senken	<input type="checkbox"/>	<input type="checkbox"/>	<input type="checkbox"/>
Abschließbarer Hauptschalter	<input type="checkbox"/>	<input type="checkbox"/>	<input type="checkbox"/>
Sicherung Gelenkbolzen	<input type="checkbox"/>	<input type="checkbox"/>	<input type="checkbox"/>
Tragkonstruktion (Verformung, Risse)	<input type="checkbox"/>	<input type="checkbox"/>	<input type="checkbox"/>
Fester Sitz aller tragenden Schrauben.....	<input type="checkbox"/>	<input type="checkbox"/>	<input type="checkbox"/>
Zustand Abrollsicherungen	<input type="checkbox"/>	<input type="checkbox"/>	<input type="checkbox"/>
Zustand Fußabweiser	<input type="checkbox"/>	<input type="checkbox"/>	<input type="checkbox"/>
Zustand Gleitführungen Querträger.....	<input type="checkbox"/>	<input type="checkbox"/>	<input type="checkbox"/>
Zustand Lastseil und Aufhängung	<input type="checkbox"/>	<input type="checkbox"/>	<input type="checkbox"/>
Zustand Seilrollen und Lastseil.....	<input type="checkbox"/>	<input type="checkbox"/>	<input type="checkbox"/>
Zustand Abdeckungen	<input type="checkbox"/>	<input type="checkbox"/>	<input type="checkbox"/>
Zustand Fangstange und Fangelement	<input type="checkbox"/>	<input type="checkbox"/>	<input type="checkbox"/>
Oberflächenzustand der Kolbenstange	<input type="checkbox"/>	<input type="checkbox"/>	<input type="checkbox"/>
Zustand Elektroleitungen	<input type="checkbox"/>	<input type="checkbox"/>	<input type="checkbox"/>
Schutzleiter	<input type="checkbox"/>	<input type="checkbox"/>	<input type="checkbox"/>
Zustand Hydraulikleitungen	<input type="checkbox"/>	<input type="checkbox"/>	<input type="checkbox"/>
Füllstand Hydrauliköl	<input type="checkbox"/>	<input type="checkbox"/>	<input type="checkbox"/>
Dichtigkeit Hydraulikanlage	<input type="checkbox"/>	<input type="checkbox"/>	<input type="checkbox"/>
Funktion Seilschlaff-Schalter	<input type="checkbox"/>	<input type="checkbox"/>	<input type="checkbox"/>
Funktionstest Hebebühne mit Fahrzeug	<input type="checkbox"/>	<input type="checkbox"/>	<input type="checkbox"/>
Funktionstest Radfreiheber mit Fahrzeug	<input type="checkbox"/>	<input type="checkbox"/>	<input type="checkbox"/>
Funktion Lichtschranke RFH (Reflektor)	<input type="checkbox"/>	<input type="checkbox"/>	<input type="checkbox"/>
Zustand Betonboden (Risse).....	<input type="checkbox"/>	<input type="checkbox"/>	<input type="checkbox"/>
Funktion, Leichtgängigkeit Abschaltleiste..	<input type="checkbox"/>	<input type="checkbox"/>	<input type="checkbox"/>
Funktion End-Schalter	<input type="checkbox"/>	<input type="checkbox"/>	<input type="checkbox"/>

(zutreffendes ankreuzen, wenn Nachprüfung erforderlich zusätzlich ankreuzen!)

Sicherheitsüberprüfung durchgeführt am:

Name, Anschrift Sachkundiger:

Ergebnis der Prüfung:

- Weiterbetrieb bedenklich, Nachprüfung erforderlich
- Weiterbetrieb möglich, Mängel beheben
- Keine Mängel, Weiterbetrieb bedenkenlos

Unterschrift Sachkundiger:..... Unterschrift Betreiber:.....

Bei erforderlicher Mängelbeseitigung

Mängel beseitigt am: Unterschrift Betreiber:

(für Nachprüfung neues Formular verwenden!)

Außerordentliche Sicherheitsüberprüfung



ausfüllen und im Prüfbuch belassen

Prüfschritt	in Ordnung	Mängel Fehlt	Nachprüfung	Bemerkung
Typenschild	<input type="checkbox"/>	<input type="checkbox"/>	<input type="checkbox"/>
Kurzanleitung Bedienung	<input type="checkbox"/>	<input type="checkbox"/>	<input type="checkbox"/>
Warnkennzeichnung	<input type="checkbox"/>	<input type="checkbox"/>	<input type="checkbox"/>
Ausführliche Bedienungsanleitung	<input type="checkbox"/>	<input type="checkbox"/>	<input type="checkbox"/>
Kennzeichnung Heben / Senken	<input type="checkbox"/>	<input type="checkbox"/>	<input type="checkbox"/>
Abschließbarer Hauptschalter	<input type="checkbox"/>	<input type="checkbox"/>	<input type="checkbox"/>
Sicherung Gelenkbolzen	<input type="checkbox"/>	<input type="checkbox"/>	<input type="checkbox"/>
Tragkonstruktion (Verformung, Risse)	<input type="checkbox"/>	<input type="checkbox"/>	<input type="checkbox"/>
Fester Sitz aller tragenden Schrauben.....	<input type="checkbox"/>	<input type="checkbox"/>	<input type="checkbox"/>
Zustand Abrollsicherungen	<input type="checkbox"/>	<input type="checkbox"/>	<input type="checkbox"/>
Zustand Fußabweiser	<input type="checkbox"/>	<input type="checkbox"/>	<input type="checkbox"/>
Zustand Gleitführungen Querträger.....	<input type="checkbox"/>	<input type="checkbox"/>	<input type="checkbox"/>
Zustand Lastseil und Aufhängung	<input type="checkbox"/>	<input type="checkbox"/>	<input type="checkbox"/>
Zustand Seilrollen und Lastseil.....	<input type="checkbox"/>	<input type="checkbox"/>	<input type="checkbox"/>
Zustand Abdeckungen	<input type="checkbox"/>	<input type="checkbox"/>	<input type="checkbox"/>
Zustand Fangstange und Fangelement	<input type="checkbox"/>	<input type="checkbox"/>	<input type="checkbox"/>
Oberflächenzustand der Kolbenstange	<input type="checkbox"/>	<input type="checkbox"/>	<input type="checkbox"/>
Zustand Elektroleitungen	<input type="checkbox"/>	<input type="checkbox"/>	<input type="checkbox"/>
Schutzleiter	<input type="checkbox"/>	<input type="checkbox"/>	<input type="checkbox"/>
Zustand Hydraulikleitungen	<input type="checkbox"/>	<input type="checkbox"/>	<input type="checkbox"/>
Füllstand Hydrauliköl	<input type="checkbox"/>	<input type="checkbox"/>	<input type="checkbox"/>
Dichtigkeit Hydraulikanlage	<input type="checkbox"/>	<input type="checkbox"/>	<input type="checkbox"/>
Funktion Seilschlaff-Schalter	<input type="checkbox"/>	<input type="checkbox"/>	<input type="checkbox"/>
Funktionstest Hebebühne mit Fahrzeug	<input type="checkbox"/>	<input type="checkbox"/>	<input type="checkbox"/>
Funktionstest Radfreiheber mit Fahrzeug .	<input type="checkbox"/>	<input type="checkbox"/>	<input type="checkbox"/>
Funktion Lichtschranke RFH (Reflektor) .	<input type="checkbox"/>	<input type="checkbox"/>	<input type="checkbox"/>
Zustand Betonboden (Risse).....	<input type="checkbox"/>	<input type="checkbox"/>	<input type="checkbox"/>
Funktion, Leichtgängigkeit Abschaltleiste..	<input type="checkbox"/>	<input type="checkbox"/>	<input type="checkbox"/>
Funktion End-Schalter	<input type="checkbox"/>	<input type="checkbox"/>	<input type="checkbox"/>

zutreffendes ankreuzen, wenn Nachprüfung erforderlich zusätzlich ankreuzen!)

Sicherheitsüberprüfung durchgeführt am:

Name, Anschrift Sachverständiger:

Ergebnis der Prüfung:

- Weiterbetrieb bedenklich, Nachprüfung erforderlich
- Weiterbetrieb möglich, Mängel beheben
- Keine Mängel, Weiterbetrieb bedenkenlos

Unterschrift Sachverständiger:..... Unterschrift Betreiber:.....

Bei erforderlicher Mängelbeseitigung

Mängel beseitigt am: Unterschrift Betreiber:

(für Nachprüfung neues Formular verwenden!)

Außerordentliche Sicherheitsüberprüfung



ausfüllen und im Prüfbuch belassen

Prüfschritt	in Ordnung	Mängel fehlt	Nach- prüfung	Bemerkung
Typenschild	<input type="checkbox"/>	<input type="checkbox"/>	<input type="checkbox"/>
Kurzanleitung Bedienung	<input type="checkbox"/>	<input type="checkbox"/>	<input type="checkbox"/>
Warnkennzeichnung	<input type="checkbox"/>	<input type="checkbox"/>	<input type="checkbox"/>
Ausführliche Bedienungsanleitung	<input type="checkbox"/>	<input type="checkbox"/>	<input type="checkbox"/>
Kennzeichnung Heben / Senken	<input type="checkbox"/>	<input type="checkbox"/>	<input type="checkbox"/>
Abschließbarer Hauptschalter	<input type="checkbox"/>	<input type="checkbox"/>	<input type="checkbox"/>
Sicherung Gelenkbolzen	<input type="checkbox"/>	<input type="checkbox"/>	<input type="checkbox"/>
Tragkonstruktion (Verformung, Risse)	<input type="checkbox"/>	<input type="checkbox"/>	<input type="checkbox"/>
Fester Sitz aller tragenden Schrauben.....	<input type="checkbox"/>	<input type="checkbox"/>	<input type="checkbox"/>
Zustand Abrollsicherungen	<input type="checkbox"/>	<input type="checkbox"/>	<input type="checkbox"/>
Zustand Fußabweiser	<input type="checkbox"/>	<input type="checkbox"/>	<input type="checkbox"/>
Zustand Gleitführungen Querträger.....	<input type="checkbox"/>	<input type="checkbox"/>	<input type="checkbox"/>
Zustand Lastseil und Aufhängung	<input type="checkbox"/>	<input type="checkbox"/>	<input type="checkbox"/>
Zustand Seilrollen und Lastseil.....	<input type="checkbox"/>	<input type="checkbox"/>	<input type="checkbox"/>
Zustand Abdeckungen	<input type="checkbox"/>	<input type="checkbox"/>	<input type="checkbox"/>
Zustand Fangstange und Fangelement	<input type="checkbox"/>	<input type="checkbox"/>	<input type="checkbox"/>
Oberflächenzustand der Kolbenstange	<input type="checkbox"/>	<input type="checkbox"/>	<input type="checkbox"/>
Zustand Elektroleitungen	<input type="checkbox"/>	<input type="checkbox"/>	<input type="checkbox"/>
Schutzleiter	<input type="checkbox"/>	<input type="checkbox"/>	<input type="checkbox"/>
Zustand Hydraulikleitungen	<input type="checkbox"/>	<input type="checkbox"/>	<input type="checkbox"/>
Füllstand Hydrauliköl	<input type="checkbox"/>	<input type="checkbox"/>	<input type="checkbox"/>
Dichtigkeit Hydraulikanlage	<input type="checkbox"/>	<input type="checkbox"/>	<input type="checkbox"/>
Funktion Seilschlaff-Schalter	<input type="checkbox"/>	<input type="checkbox"/>	<input type="checkbox"/>
Funktionstest Hebebühne mit Fahrzeug	<input type="checkbox"/>	<input type="checkbox"/>	<input type="checkbox"/>
Funktionstest Radfreiheber mit Fahrzeug .	<input type="checkbox"/>	<input type="checkbox"/>	<input type="checkbox"/>
Funktion Lichtschranke RFH (Reflektor) .	<input type="checkbox"/>	<input type="checkbox"/>	<input type="checkbox"/>
Zustand Betonboden (Risse).....	<input type="checkbox"/>	<input type="checkbox"/>	<input type="checkbox"/>
Funktion, Leichtgängigkeit Abschaltleiste..	<input type="checkbox"/>	<input type="checkbox"/>	<input type="checkbox"/>
Funktion End-Schalter	<input type="checkbox"/>	<input type="checkbox"/>	<input type="checkbox"/>

zutreffendes ankreuzen, wenn Nachprüfung erforderlich zusätzlich ankreuzen!)

Sicherheitsüberprüfung durchgeführt am:

Name, Anschrift Sachverständiger:

Ergebnis der Prüfung:

- Weiterbetrieb bedenklich, Nachprüfung erforderlich
- Weiterbetrieb möglich, Mängel beheben
- Keine Mängel, Weiterbetrieb bedenkenlos

Unterschrift Sachverständiger:..... Unterschrift Betreiber:.....

Bei erforderlicher Mängelbeseitigung

Mängel beseitigt am: Unterschrift Betreiber:

(für Nachprüfung neues Formular verwenden!)

Regelmäßige Sicherheitsüberprüfung



ausfüllen und im Prüfbuch belassen

Prüfschritt	in Ordnung	Mängel Fehlt	Nach- prüfung	Bemerkung
Typenschild	<input type="checkbox"/>	<input type="checkbox"/>	<input type="checkbox"/>
Kurzanleitung Bedienung	<input type="checkbox"/>	<input type="checkbox"/>	<input type="checkbox"/>
Warnkennzeichnung	<input type="checkbox"/>	<input type="checkbox"/>	<input type="checkbox"/>
Ausführliche Bedienungsanleitung	<input type="checkbox"/>	<input type="checkbox"/>	<input type="checkbox"/>
Kennzeichnung Heben / Senken	<input type="checkbox"/>	<input type="checkbox"/>	<input type="checkbox"/>
Abschließbarer Hauptschalter	<input type="checkbox"/>	<input type="checkbox"/>	<input type="checkbox"/>
Sicherung Gelenkbolzen	<input type="checkbox"/>	<input type="checkbox"/>	<input type="checkbox"/>
Tragkonstruktion (Verformung, Risse)	<input type="checkbox"/>	<input type="checkbox"/>	<input type="checkbox"/>
Fester Sitz aller tragenden Schrauben.....	<input type="checkbox"/>	<input type="checkbox"/>	<input type="checkbox"/>
Zustand Abrollsicherungen	<input type="checkbox"/>	<input type="checkbox"/>	<input type="checkbox"/>
Zustand Fußabweiser	<input type="checkbox"/>	<input type="checkbox"/>	<input type="checkbox"/>
Zustand Gleitführungen Querträger.....	<input type="checkbox"/>	<input type="checkbox"/>	<input type="checkbox"/>
Zustand Lastseil und Aufhängung	<input type="checkbox"/>	<input type="checkbox"/>	<input type="checkbox"/>
Zustand Seilrollen und Lastseil.....	<input type="checkbox"/>	<input type="checkbox"/>	<input type="checkbox"/>
Zustand Abdeckungen	<input type="checkbox"/>	<input type="checkbox"/>	<input type="checkbox"/>
Zustand Fangstange und Fangelement	<input type="checkbox"/>	<input type="checkbox"/>	<input type="checkbox"/>
Oberflächenzustand der Kolbenstange	<input type="checkbox"/>	<input type="checkbox"/>	<input type="checkbox"/>
Zustand Elektroleitungen	<input type="checkbox"/>	<input type="checkbox"/>	<input type="checkbox"/>
Schutzleiter	<input type="checkbox"/>	<input type="checkbox"/>	<input type="checkbox"/>
Zustand Hydraulikleitungen	<input type="checkbox"/>	<input type="checkbox"/>	<input type="checkbox"/>
Füllstand Hydrauliköl	<input type="checkbox"/>	<input type="checkbox"/>	<input type="checkbox"/>
Dichtigkeit Hydraulikanlage	<input type="checkbox"/>	<input type="checkbox"/>	<input type="checkbox"/>
Funktion Seilschlaff-Schalter	<input type="checkbox"/>	<input type="checkbox"/>	<input type="checkbox"/>
Funktionstest Hebebühne mit Fahrzeug	<input type="checkbox"/>	<input type="checkbox"/>	<input type="checkbox"/>
Funktionstest Radfreiheber mit Fahrzeug .	<input type="checkbox"/>	<input type="checkbox"/>	<input type="checkbox"/>
Funktion Lichtschranke RFH (Reflektor) .	<input type="checkbox"/>	<input type="checkbox"/>	<input type="checkbox"/>
Zustand Betonboden (Risse).....	<input type="checkbox"/>	<input type="checkbox"/>	<input type="checkbox"/>
Funktion, Leichtgängigkeit Abschaltleiste..	<input type="checkbox"/>	<input type="checkbox"/>	<input type="checkbox"/>
Funktion End-Schalter	<input type="checkbox"/>	<input type="checkbox"/>	<input type="checkbox"/>

(zutreffendes ankreuzen, wenn Nachprüfung erforderlich zusätzlich ankreuzen!)

Sicherheitsüberprüfung durchgeführt am:

Name, Anschrift Sachkundiger:

Ergebnis der Prüfung:

- Weiterbetrieb bedenklich, Nachprüfung erforderlich
- Weiterbetrieb möglich, Mängel beheben
- Keine Mängel, Weiterbetrieb bedenkenlos

Unterschrift Sachkundiger:..... Unterschrift Betreiber:.....

Bei erforderlicher Mängelbeseitigung

Mängel beseitigt am: Unterschrift Betreiber:

(für Nachprüfung neues Formular verwenden!)

Regelmäßige Sicherheitsüberprüfung



ausfüllen und im
Prüfbuch belassen

Prüfschritt	in Ordnung	Mängel Fehl	Nach- prüfung	Bemerkung
Typenschild	<input type="checkbox"/>	<input type="checkbox"/>	<input type="checkbox"/>
Kurzanleitung Bedienung	<input type="checkbox"/>	<input type="checkbox"/>	<input type="checkbox"/>
Warnkennzeichnung	<input type="checkbox"/>	<input type="checkbox"/>	<input type="checkbox"/>
Ausführliche Bedienungsanleitung	<input type="checkbox"/>	<input type="checkbox"/>	<input type="checkbox"/>
Kennzeichnung Heben / Senken	<input type="checkbox"/>	<input type="checkbox"/>	<input type="checkbox"/>
Abschließbarer Hauptschalter	<input type="checkbox"/>	<input type="checkbox"/>	<input type="checkbox"/>
Sicherung Gelenkbolzen	<input type="checkbox"/>	<input type="checkbox"/>	<input type="checkbox"/>
Tragkonstruktion (Verformung, Risse)	<input type="checkbox"/>	<input type="checkbox"/>	<input type="checkbox"/>
Fester Sitz aller tragenden Schrauben.....	<input type="checkbox"/>	<input type="checkbox"/>	<input type="checkbox"/>
Zustand Abrollsicherungen	<input type="checkbox"/>	<input type="checkbox"/>	<input type="checkbox"/>
Zustand Fußabweiser	<input type="checkbox"/>	<input type="checkbox"/>	<input type="checkbox"/>
Zustand Gleitführungen Querträger.....	<input type="checkbox"/>	<input type="checkbox"/>	<input type="checkbox"/>
Zustand Lastseil und Aufhängung	<input type="checkbox"/>	<input type="checkbox"/>	<input type="checkbox"/>
Zustand Seilrollen und Lastseil.....	<input type="checkbox"/>	<input type="checkbox"/>	<input type="checkbox"/>
Zustand Abdeckungen	<input type="checkbox"/>	<input type="checkbox"/>	<input type="checkbox"/>
Zustand Fangstange und Fangelement	<input type="checkbox"/>	<input type="checkbox"/>	<input type="checkbox"/>
Oberflächenzustand der Kolbenstange	<input type="checkbox"/>	<input type="checkbox"/>	<input type="checkbox"/>
Zustand Elektroleitungen	<input type="checkbox"/>	<input type="checkbox"/>	<input type="checkbox"/>
Schutzleiter	<input type="checkbox"/>	<input type="checkbox"/>	<input type="checkbox"/>
Zustand Hydraulikleitungen	<input type="checkbox"/>	<input type="checkbox"/>	<input type="checkbox"/>
Füllstand Hydrauliköl	<input type="checkbox"/>	<input type="checkbox"/>	<input type="checkbox"/>
Dichtigkeit Hydraulikanlage	<input type="checkbox"/>	<input type="checkbox"/>	<input type="checkbox"/>
Funktion Seilschlaff-Schalter	<input type="checkbox"/>	<input type="checkbox"/>	<input type="checkbox"/>
Funktionstest Hebebühne mit Fahrzeug	<input type="checkbox"/>	<input type="checkbox"/>	<input type="checkbox"/>
Funktionstest Radfreiheber mit Fahrzeug .	<input type="checkbox"/>	<input type="checkbox"/>	<input type="checkbox"/>
Funktion Lichtschranke RFH (Reflektor) .	<input type="checkbox"/>	<input type="checkbox"/>	<input type="checkbox"/>
Zustand Betonboden (Risse).....	<input type="checkbox"/>	<input type="checkbox"/>	<input type="checkbox"/>
Funktion, Leichtgängigkeit Abschaltleiste..	<input type="checkbox"/>	<input type="checkbox"/>	<input type="checkbox"/>
Funktion End-Schalter	<input type="checkbox"/>	<input type="checkbox"/>	<input type="checkbox"/>

(zutreffendes ankreuzen, wenn Nachprüfung erforderlich zusätzlich ankreuzen!)

Sicherheitsüberprüfung durchgeführt am:

Name, Anschrift Sachkundiger:

Ergebnis der Prüfung:

- Weiterbetrieb bedenklich, Nachprüfung erforderlich
- Weiterbetrieb möglich, Mängel beheben
- Keine Mängel, Weiterbetrieb bedenkenlos

Unterschrift Sachkundiger:..... Unterschrift Betreiber:.....

Bei erforderlicher Mängelbeseitigung

Mängel beseitigt am: Unterschrift Betreiber:

(für Nachprüfung neues Formular verwenden!)

Regelmäßige Sicherheitsüberprüfung



ausfüllen und im
Prüfbuch belassen

Prüfschritt	in Ordnung	Mängel Fehl	Nach- prüfung	Bemerkung
Typenschild	<input type="checkbox"/>	<input type="checkbox"/>	<input type="checkbox"/>
Kurzanleitung Bedienung	<input type="checkbox"/>	<input type="checkbox"/>	<input type="checkbox"/>
Warnkennzeichnung	<input type="checkbox"/>	<input type="checkbox"/>	<input type="checkbox"/>
Ausführliche Bedienungsanleitung	<input type="checkbox"/>	<input type="checkbox"/>	<input type="checkbox"/>
Kennzeichnung Heben / Senken	<input type="checkbox"/>	<input type="checkbox"/>	<input type="checkbox"/>
Abschließbarer Hauptschalter	<input type="checkbox"/>	<input type="checkbox"/>	<input type="checkbox"/>
Sicherung Gelenkbolzen	<input type="checkbox"/>	<input type="checkbox"/>	<input type="checkbox"/>
Tragkonstruktion (Verformung, Risse)	<input type="checkbox"/>	<input type="checkbox"/>	<input type="checkbox"/>
Fester Sitz aller tragenden Schrauben.....	<input type="checkbox"/>	<input type="checkbox"/>	<input type="checkbox"/>
Zustand Abrollsicherungen	<input type="checkbox"/>	<input type="checkbox"/>	<input type="checkbox"/>
Zustand Fußabweiser	<input type="checkbox"/>	<input type="checkbox"/>	<input type="checkbox"/>
Zustand Gleitführungen Querträger.....	<input type="checkbox"/>	<input type="checkbox"/>	<input type="checkbox"/>
Zustand Lastseil und Aufhängung	<input type="checkbox"/>	<input type="checkbox"/>	<input type="checkbox"/>
Zustand Seilrollen und Lastseil.....	<input type="checkbox"/>	<input type="checkbox"/>	<input type="checkbox"/>
Zustand Abdeckungen	<input type="checkbox"/>	<input type="checkbox"/>	<input type="checkbox"/>
Zustand Fangstange und Fangelement	<input type="checkbox"/>	<input type="checkbox"/>	<input type="checkbox"/>
Oberflächenzustand der Kolbenstange	<input type="checkbox"/>	<input type="checkbox"/>	<input type="checkbox"/>
Zustand Elektroleitungen	<input type="checkbox"/>	<input type="checkbox"/>	<input type="checkbox"/>
Schutzleiter	<input type="checkbox"/>	<input type="checkbox"/>	<input type="checkbox"/>
Zustand Hydraulikleitungen	<input type="checkbox"/>	<input type="checkbox"/>	<input type="checkbox"/>
Füllstand Hydrauliköl	<input type="checkbox"/>	<input type="checkbox"/>	<input type="checkbox"/>
Dichtigkeit Hydraulikanlage	<input type="checkbox"/>	<input type="checkbox"/>	<input type="checkbox"/>
Funktion Seilschlaff-Schalter	<input type="checkbox"/>	<input type="checkbox"/>	<input type="checkbox"/>
Funktionstest Hebebühne mit Fahrzeug	<input type="checkbox"/>	<input type="checkbox"/>	<input type="checkbox"/>
Funktionstest Radfreiheber mit Fahrzeug .	<input type="checkbox"/>	<input type="checkbox"/>	<input type="checkbox"/>
Funktion Lichtschranke RFH (Reflektor) .	<input type="checkbox"/>	<input type="checkbox"/>	<input type="checkbox"/>
Zustand Betonboden (Risse).....	<input type="checkbox"/>	<input type="checkbox"/>	<input type="checkbox"/>
Funktion, Leichtgängigkeit Abschaltleiste..	<input type="checkbox"/>	<input type="checkbox"/>	<input type="checkbox"/>
Funktion End-Schalter	<input type="checkbox"/>	<input type="checkbox"/>	<input type="checkbox"/>

(zutreffendes ankreuzen, wenn Nachprüfung erforderlich zusätzlich ankreuzen!)

Sicherheitsüberprüfung durchgeführt am:

Name, Anschrift Sachkundiger:

Ergebnis der Prüfung:

- Weiterbetrieb bedenklich, Nachprüfung erforderlich
- Weiterbetrieb möglich, Mängel beheben
- Keine Mängel, Weiterbetrieb bedenkenlos

Unterschrift Sachkundiger:..... Unterschrift Betreiber:.....

Bei erforderlicher Mängelbeseitigung

Mängel beseitigt am: Unterschrift Betreiber:

(für Nachprüfung neues Formular verwenden!)

Regelmäßige Sicherheitsüberprüfung



ausfüllen und im
Prüfbuch belassen

Prüfschritt	in Ordnung	Mängel Fehl	Nach- prüfung	Bemerkung
Typenschild	<input type="checkbox"/>	<input type="checkbox"/>	<input type="checkbox"/>
Kurzanleitung Bedienung	<input type="checkbox"/>	<input type="checkbox"/>	<input type="checkbox"/>
Warnkennzeichnung	<input type="checkbox"/>	<input type="checkbox"/>	<input type="checkbox"/>
Ausführliche Bedienungsanleitung	<input type="checkbox"/>	<input type="checkbox"/>	<input type="checkbox"/>
Kennzeichnung Heben / Senken	<input type="checkbox"/>	<input type="checkbox"/>	<input type="checkbox"/>
Abschließbarer Hauptschalter	<input type="checkbox"/>	<input type="checkbox"/>	<input type="checkbox"/>
Sicherung Gelenkbolzen	<input type="checkbox"/>	<input type="checkbox"/>	<input type="checkbox"/>
Tragkonstruktion (Verformung, Risse)	<input type="checkbox"/>	<input type="checkbox"/>	<input type="checkbox"/>
Fester Sitz aller tragenden Schrauben.....	<input type="checkbox"/>	<input type="checkbox"/>	<input type="checkbox"/>
Zustand Abrollsicherungen	<input type="checkbox"/>	<input type="checkbox"/>	<input type="checkbox"/>
Zustand Fußabweiser	<input type="checkbox"/>	<input type="checkbox"/>	<input type="checkbox"/>
Zustand Gleitführungen Querträger.....	<input type="checkbox"/>	<input type="checkbox"/>	<input type="checkbox"/>
Zustand Lastseil und Aufhängung	<input type="checkbox"/>	<input type="checkbox"/>	<input type="checkbox"/>
Zustand Seilrollen und Lastseil.....	<input type="checkbox"/>	<input type="checkbox"/>	<input type="checkbox"/>
Zustand Abdeckungen	<input type="checkbox"/>	<input type="checkbox"/>	<input type="checkbox"/>
Zustand Fangstange und Fangelement	<input type="checkbox"/>	<input type="checkbox"/>	<input type="checkbox"/>
Oberflächenzustand der Kolbenstange	<input type="checkbox"/>	<input type="checkbox"/>	<input type="checkbox"/>
Zustand Elektroleitungen	<input type="checkbox"/>	<input type="checkbox"/>	<input type="checkbox"/>
Schutzleiter	<input type="checkbox"/>	<input type="checkbox"/>	<input type="checkbox"/>
Zustand Hydraulikleitungen	<input type="checkbox"/>	<input type="checkbox"/>	<input type="checkbox"/>
Füllstand Hydrauliköl	<input type="checkbox"/>	<input type="checkbox"/>	<input type="checkbox"/>
Dichtigkeit Hydraulikanlage	<input type="checkbox"/>	<input type="checkbox"/>	<input type="checkbox"/>
Funktion Seilschlaff-Schalter	<input type="checkbox"/>	<input type="checkbox"/>	<input type="checkbox"/>
Funktionstest Hebebühne mit Fahrzeug	<input type="checkbox"/>	<input type="checkbox"/>	<input type="checkbox"/>
Funktionstest Radfreiheber mit Fahrzeug .	<input type="checkbox"/>	<input type="checkbox"/>	<input type="checkbox"/>
Funktion Lichtschranke RFH (Reflektor) .	<input type="checkbox"/>	<input type="checkbox"/>	<input type="checkbox"/>
Zustand Betonboden (Risse).....	<input type="checkbox"/>	<input type="checkbox"/>	<input type="checkbox"/>
Funktion, Leichtgängigkeit Abschaltleiste..	<input type="checkbox"/>	<input type="checkbox"/>	<input type="checkbox"/>
Funktion End-Schalter	<input type="checkbox"/>	<input type="checkbox"/>	<input type="checkbox"/>

(zutreffendes ankreuzen, wenn Nachprüfung erforderlich zusätzlich ankreuzen!)

Sicherheitsüberprüfung durchgeführt am:

Name, Anschrift Sachkundiger:

Ergebnis der Prüfung:

- Weiterbetrieb bedenklich, Nachprüfung erforderlich
- Weiterbetrieb möglich, Mängel beheben
- Keine Mängel, Weiterbetrieb bedenkenlos

Unterschrift Sachkundiger:..... Unterschrift Betreiber:.....

Bei erforderlicher Mängelbeseitigung

Mängel beseitigt am: Unterschrift Betreiber:

(für Nachprüfung neues Formular verwenden!)

Regelmäßige Sicherheitsüberprüfung



ausfüllen und im
Prüfbuch belassen

Prüfschritt	in Ordnung	Mängel Fehlt	Nach- prüfung	Bemerkung
Typenschild	<input type="checkbox"/>	<input type="checkbox"/>	<input type="checkbox"/>
Kurzanleitung Bedienung	<input type="checkbox"/>	<input type="checkbox"/>	<input type="checkbox"/>
Warnkennzeichnung	<input type="checkbox"/>	<input type="checkbox"/>	<input type="checkbox"/>
Ausführliche Bedienungsanleitung	<input type="checkbox"/>	<input type="checkbox"/>	<input type="checkbox"/>
Kennzeichnung Heben / Senken	<input type="checkbox"/>	<input type="checkbox"/>	<input type="checkbox"/>
Abschließbarer Hauptschalter	<input type="checkbox"/>	<input type="checkbox"/>	<input type="checkbox"/>
Sicherung Gelenkbolzen	<input type="checkbox"/>	<input type="checkbox"/>	<input type="checkbox"/>
Tragkonstruktion (Verformung, Risse)	<input type="checkbox"/>	<input type="checkbox"/>	<input type="checkbox"/>
Fester Sitz aller tragenden Schrauben.....	<input type="checkbox"/>	<input type="checkbox"/>	<input type="checkbox"/>
Zustand Abrollsicherungen	<input type="checkbox"/>	<input type="checkbox"/>	<input type="checkbox"/>
Zustand Fußabweiser	<input type="checkbox"/>	<input type="checkbox"/>	<input type="checkbox"/>
Zustand Gleitführungen Querträger.....	<input type="checkbox"/>	<input type="checkbox"/>	<input type="checkbox"/>
Zustand Lastseil und Aufhängung	<input type="checkbox"/>	<input type="checkbox"/>	<input type="checkbox"/>
Zustand Seilrollen und Lastseil.....	<input type="checkbox"/>	<input type="checkbox"/>	<input type="checkbox"/>
Zustand Abdeckungen	<input type="checkbox"/>	<input type="checkbox"/>	<input type="checkbox"/>
Zustand Fangstange und Fangelement	<input type="checkbox"/>	<input type="checkbox"/>	<input type="checkbox"/>
Oberflächenzustand der Kolbenstange	<input type="checkbox"/>	<input type="checkbox"/>	<input type="checkbox"/>
Zustand Elektroleitungen	<input type="checkbox"/>	<input type="checkbox"/>	<input type="checkbox"/>
Schutzleiter	<input type="checkbox"/>	<input type="checkbox"/>	<input type="checkbox"/>
Zustand Hydraulikleitungen	<input type="checkbox"/>	<input type="checkbox"/>	<input type="checkbox"/>
Füllstand Hydrauliköl	<input type="checkbox"/>	<input type="checkbox"/>	<input type="checkbox"/>
Dichtigkeit Hydraulikanlage	<input type="checkbox"/>	<input type="checkbox"/>	<input type="checkbox"/>
Funktion Seilschlaff-Schalter	<input type="checkbox"/>	<input type="checkbox"/>	<input type="checkbox"/>
Funktionstest Hebebühne mit Fahrzeug	<input type="checkbox"/>	<input type="checkbox"/>	<input type="checkbox"/>
Funktionstest Radfreiheber mit Fahrzeug .	<input type="checkbox"/>	<input type="checkbox"/>	<input type="checkbox"/>
Funktion Lichtschranke RFH (Reflektor) .	<input type="checkbox"/>	<input type="checkbox"/>	<input type="checkbox"/>
Zustand Betonboden (Risse).....	<input type="checkbox"/>	<input type="checkbox"/>	<input type="checkbox"/>
Funktion, Leichtgängigkeit Abschaltleiste..	<input type="checkbox"/>	<input type="checkbox"/>	<input type="checkbox"/>
Funktion End-Schalter	<input type="checkbox"/>	<input type="checkbox"/>	<input type="checkbox"/>

(zutreffendes ankreuzen, wenn Nachprüfung erforderlich zusätzlich ankreuzen!)

Sicherheitsüberprüfung durchgeführt am:

Name, Anschrift Sachkundiger:

Ergebnis der Prüfung:

- Weiterbetrieb bedenklich, Nachprüfung erforderlich
- Weiterbetrieb möglich, Mängel beheben
- Keine Mängel, Weiterbetrieb bedenkenlos

Unterschrift Sachkundiger:..... Unterschrift Betreiber:.....

Bei erforderlicher Mängelbeseitigung

Mängel beseitigt am: Unterschrift Betreiber:

(für Nachprüfung neues Formular verwenden!)

Regelmäßige Sicherheitsüberprüfung



ausfüllen und im
Prüfbuch belassen

Prüfschritt	in Ordnung	Mängel Fehl	Nach- prüfung	Bemerkung
Typenschild	<input type="checkbox"/>	<input type="checkbox"/>	<input type="checkbox"/>
Kurzanleitung Bedienung	<input type="checkbox"/>	<input type="checkbox"/>	<input type="checkbox"/>
Warnkennzeichnung	<input type="checkbox"/>	<input type="checkbox"/>	<input type="checkbox"/>
Ausführliche Bedienungsanleitung	<input type="checkbox"/>	<input type="checkbox"/>	<input type="checkbox"/>
Kennzeichnung Heben / Senken	<input type="checkbox"/>	<input type="checkbox"/>	<input type="checkbox"/>
Abschließbarer Hauptschalter	<input type="checkbox"/>	<input type="checkbox"/>	<input type="checkbox"/>
Sicherung Gelenkbolzen	<input type="checkbox"/>	<input type="checkbox"/>	<input type="checkbox"/>
Tragkonstruktion (Verformung, Risse)	<input type="checkbox"/>	<input type="checkbox"/>	<input type="checkbox"/>
Fester Sitz aller tragenden Schrauben.....	<input type="checkbox"/>	<input type="checkbox"/>	<input type="checkbox"/>
Zustand Abrollsicherungen	<input type="checkbox"/>	<input type="checkbox"/>	<input type="checkbox"/>
Zustand Fußabweiser	<input type="checkbox"/>	<input type="checkbox"/>	<input type="checkbox"/>
Zustand Gleitführungen Querträger.....	<input type="checkbox"/>	<input type="checkbox"/>	<input type="checkbox"/>
Zustand Lastseil und Aufhängung	<input type="checkbox"/>	<input type="checkbox"/>	<input type="checkbox"/>
Zustand Seilrollen und Lastseil.....	<input type="checkbox"/>	<input type="checkbox"/>	<input type="checkbox"/>
Zustand Abdeckungen	<input type="checkbox"/>	<input type="checkbox"/>	<input type="checkbox"/>
Zustand Fangstange und Fangelement	<input type="checkbox"/>	<input type="checkbox"/>	<input type="checkbox"/>
Oberflächenzustand der Kolbenstange	<input type="checkbox"/>	<input type="checkbox"/>	<input type="checkbox"/>
Zustand Elektroleitungen	<input type="checkbox"/>	<input type="checkbox"/>	<input type="checkbox"/>
Schutzleiter	<input type="checkbox"/>	<input type="checkbox"/>	<input type="checkbox"/>
Zustand Hydraulikleitungen	<input type="checkbox"/>	<input type="checkbox"/>	<input type="checkbox"/>
Füllstand Hydrauliköl	<input type="checkbox"/>	<input type="checkbox"/>	<input type="checkbox"/>
Dichtigkeit Hydraulikanlage	<input type="checkbox"/>	<input type="checkbox"/>	<input type="checkbox"/>
Funktion Seilschlaff-Schalter	<input type="checkbox"/>	<input type="checkbox"/>	<input type="checkbox"/>
Funktionstest Hebebühne mit Fahrzeug	<input type="checkbox"/>	<input type="checkbox"/>	<input type="checkbox"/>
Funktionstest Radfreiheber mit Fahrzeug .	<input type="checkbox"/>	<input type="checkbox"/>	<input type="checkbox"/>
Funktion Lichtschranke RFH (Reflektor) .	<input type="checkbox"/>	<input type="checkbox"/>	<input type="checkbox"/>
Zustand Betonboden (Risse).....	<input type="checkbox"/>	<input type="checkbox"/>	<input type="checkbox"/>
Funktion, Leichtgängigkeit Abschaltleiste..	<input type="checkbox"/>	<input type="checkbox"/>	<input type="checkbox"/>
Funktion End-Schalter	<input type="checkbox"/>	<input type="checkbox"/>	<input type="checkbox"/>

(zutreffendes ankreuzen, wenn Nachprüfung erforderlich zusätzlich ankreuzen!)

Sicherheitsüberprüfung durchgeführt am:

Name, Anschrift Sachkundiger:

Ergebnis der Prüfung:

- Weiterbetrieb bedenklich, Nachprüfung erforderlich
- Weiterbetrieb möglich, Mängel beheben
- Keine Mängel, Weiterbetrieb bedenkenlos

Unterschrift Sachkundiger:..... Unterschrift Betreiber:.....

Bei erforderlicher Mängelbeseitigung

Mängel beseitigt am: Unterschrift Betreiber:

(für Nachprüfung neues Formular verwenden!)

Regelmäßige Sicherheitsüberprüfung



ausfüllen und im Prüfbuch belassen

Prüfschritt	in Ordnung	Mängel Fehlt	Nach- prüfung	Bemerkung
Typenschild	<input type="checkbox"/>	<input type="checkbox"/>	<input type="checkbox"/>
Kurzanleitung Bedienung	<input type="checkbox"/>	<input type="checkbox"/>	<input type="checkbox"/>
Warnkennzeichnung	<input type="checkbox"/>	<input type="checkbox"/>	<input type="checkbox"/>
Ausführliche Bedienungsanleitung	<input type="checkbox"/>	<input type="checkbox"/>	<input type="checkbox"/>
Kennzeichnung Heben / Senken	<input type="checkbox"/>	<input type="checkbox"/>	<input type="checkbox"/>
Abschließbarer Hauptschalter	<input type="checkbox"/>	<input type="checkbox"/>	<input type="checkbox"/>
Sicherung Gelenkbolzen	<input type="checkbox"/>	<input type="checkbox"/>	<input type="checkbox"/>
Tragkonstruktion (Verformung, Risse)	<input type="checkbox"/>	<input type="checkbox"/>	<input type="checkbox"/>
Fester Sitz aller tragenden Schrauben.....	<input type="checkbox"/>	<input type="checkbox"/>	<input type="checkbox"/>
Zustand Abroll Sicherungen	<input type="checkbox"/>	<input type="checkbox"/>	<input type="checkbox"/>
Zustand Fußabweiser	<input type="checkbox"/>	<input type="checkbox"/>	<input type="checkbox"/>
Zustand Gleitführungen Querträger.....	<input type="checkbox"/>	<input type="checkbox"/>	<input type="checkbox"/>
Zustand Lastseil und Aufhängung	<input type="checkbox"/>	<input type="checkbox"/>	<input type="checkbox"/>
Zustand Seilrollen und Lastseil.....	<input type="checkbox"/>	<input type="checkbox"/>	<input type="checkbox"/>
Zustand Abdeckungen	<input type="checkbox"/>	<input type="checkbox"/>	<input type="checkbox"/>
Zustand Fangstange und Fangelement	<input type="checkbox"/>	<input type="checkbox"/>	<input type="checkbox"/>
Oberflächenzustand der Kolbenstange	<input type="checkbox"/>	<input type="checkbox"/>	<input type="checkbox"/>
Zustand Elektroleitungen	<input type="checkbox"/>	<input type="checkbox"/>	<input type="checkbox"/>
Schutzleiter	<input type="checkbox"/>	<input type="checkbox"/>	<input type="checkbox"/>
Zustand Hydraulikleitungen	<input type="checkbox"/>	<input type="checkbox"/>	<input type="checkbox"/>
Füllstand Hydrauliköl	<input type="checkbox"/>	<input type="checkbox"/>	<input type="checkbox"/>
Dichtigkeit Hydraulikanlage	<input type="checkbox"/>	<input type="checkbox"/>	<input type="checkbox"/>
Funktion Seilschlaff-Schalter	<input type="checkbox"/>	<input type="checkbox"/>	<input type="checkbox"/>
Funktionstest Hebebühne mit Fahrzeug	<input type="checkbox"/>	<input type="checkbox"/>	<input type="checkbox"/>
Funktionstest Radfreiheber mit Fahrzeug .	<input type="checkbox"/>	<input type="checkbox"/>	<input type="checkbox"/>
Funktion Lichtschranke RFH (Reflektor) .	<input type="checkbox"/>	<input type="checkbox"/>	<input type="checkbox"/>
Zustand Betonboden (Risse).....	<input type="checkbox"/>	<input type="checkbox"/>	<input type="checkbox"/>
Funktion, Leichtgängigkeit Abschaltleiste..	<input type="checkbox"/>	<input type="checkbox"/>	<input type="checkbox"/>
Funktion End-Schalter	<input type="checkbox"/>	<input type="checkbox"/>	<input type="checkbox"/>

(zutreffendes ankreuzen, wenn Nachprüfung erforderlich zusätzlich ankreuzen!)

Sicherheitsüberprüfung durchgeführt am:

Name, Anschrift Sachkundiger:

Ergebnis der Prüfung:

- Weiterbetrieb bedenklich, Nachprüfung erforderlich
- Weiterbetrieb möglich, Mängel beheben
- Keine Mängel, Weiterbetrieb bedenkenlos

Unterschrift Sachkundiger:..... Unterschrift Betreiber:.....

Bei erforderlicher Mängelbeseitigung

Mängel beseitigt am: Unterschrift Betreiber:

(für Nachprüfung neues Formular verwenden!)

Regelmäßige Sicherheitsüberprüfung

 ausfüllen und im Prüfbuch belassen

Prüfschritt	in Ordnung	Mängel Fehlt	Nach- prüfung	Bemerkung
Typenschild	<input type="checkbox"/>	<input type="checkbox"/>	<input type="checkbox"/>
Kurzanleitung Bedienung	<input type="checkbox"/>	<input type="checkbox"/>	<input type="checkbox"/>
Warnkennzeichnung	<input type="checkbox"/>	<input type="checkbox"/>	<input type="checkbox"/>
Ausführliche Bedienungsanleitung	<input type="checkbox"/>	<input type="checkbox"/>	<input type="checkbox"/>
Kennzeichnung Heben / Senken	<input type="checkbox"/>	<input type="checkbox"/>	<input type="checkbox"/>
Abschließbarer Hauptschalter	<input type="checkbox"/>	<input type="checkbox"/>	<input type="checkbox"/>
Sicherung Gelenkbolzen	<input type="checkbox"/>	<input type="checkbox"/>	<input type="checkbox"/>
Tragkonstruktion (Verformung, Risse)	<input type="checkbox"/>	<input type="checkbox"/>	<input type="checkbox"/>
Fester Sitz aller tragenden Schrauben.....	<input type="checkbox"/>	<input type="checkbox"/>	<input type="checkbox"/>
Zustand Abrollsicherungen	<input type="checkbox"/>	<input type="checkbox"/>	<input type="checkbox"/>
Zustand Fußabweiser	<input type="checkbox"/>	<input type="checkbox"/>	<input type="checkbox"/>
Zustand Gleitführungen Querträger.....	<input type="checkbox"/>	<input type="checkbox"/>	<input type="checkbox"/>
Zustand Lastseil und Aufhängung	<input type="checkbox"/>	<input type="checkbox"/>	<input type="checkbox"/>
Zustand Seilrollen und Lastseil.....	<input type="checkbox"/>	<input type="checkbox"/>	<input type="checkbox"/>
Zustand Abdeckungen	<input type="checkbox"/>	<input type="checkbox"/>	<input type="checkbox"/>
Zustand Fangstange und Fangelement	<input type="checkbox"/>	<input type="checkbox"/>	<input type="checkbox"/>
Oberflächenzustand der Kolbenstange	<input type="checkbox"/>	<input type="checkbox"/>	<input type="checkbox"/>
Zustand Elektroleitungen	<input type="checkbox"/>	<input type="checkbox"/>	<input type="checkbox"/>
Schutzleiter	<input type="checkbox"/>	<input type="checkbox"/>	<input type="checkbox"/>
Zustand Hydraulikleitungen	<input type="checkbox"/>	<input type="checkbox"/>	<input type="checkbox"/>
Füllstand Hydrauliköl	<input type="checkbox"/>	<input type="checkbox"/>	<input type="checkbox"/>
Dichtigkeit Hydraulikanlage	<input type="checkbox"/>	<input type="checkbox"/>	<input type="checkbox"/>
Funktion Seilschlaff-Schalter	<input type="checkbox"/>	<input type="checkbox"/>	<input type="checkbox"/>
Funktionstest Hebebühne mit Fahrzeug	<input type="checkbox"/>	<input type="checkbox"/>	<input type="checkbox"/>
Funktionstest Radfreiheber mit Fahrzeug .	<input type="checkbox"/>	<input type="checkbox"/>	<input type="checkbox"/>
Funktion Lichtschranke RFH (Reflektor) .	<input type="checkbox"/>	<input type="checkbox"/>	<input type="checkbox"/>
Zustand Betonboden (Risse).....	<input type="checkbox"/>	<input type="checkbox"/>	<input type="checkbox"/>
Funktion, Leichtgängigkeit Abschaltleiste..	<input type="checkbox"/>	<input type="checkbox"/>	<input type="checkbox"/>
Funktion End-Schalter	<input type="checkbox"/>	<input type="checkbox"/>	<input type="checkbox"/>

(zutreffendes ankreuzen, wenn Nachprüfung erforderlich zusätzlich ankreuzen!)

Sicherheitsüberprüfung durchgeführt am:

Name, Anschrift Sachkundiger:

Ergebnis der Prüfung:

- Weiterbetrieb bedenklich, Nachprüfung erforderlich
- Weiterbetrieb möglich, Mängel beheben
- Keine Mängel, Weiterbetrieb bedenkenlos

Unterschrift Sachkundiger:..... Unterschrift Betreiber:.....

Bei erforderlicher Mängelbeseitigung

Mängel beseitigt am: Unterschrift Betreiber:

(für Nachprüfung neues Formular verwenden!)

Regelmäßige Sicherheitsüberprüfung



ausfüllen und im Prüfbuch belassen

Prüfschritt	in Ordnung	Mängel Fehl	Nach- prüfung	Bemerkung
Typenschild	<input type="checkbox"/>	<input type="checkbox"/>	<input type="checkbox"/>
Kurzanleitung Bedienung	<input type="checkbox"/>	<input type="checkbox"/>	<input type="checkbox"/>
Warnkennzeichnung	<input type="checkbox"/>	<input type="checkbox"/>	<input type="checkbox"/>
Ausführliche Bedienungsanleitung	<input type="checkbox"/>	<input type="checkbox"/>	<input type="checkbox"/>
Kennzeichnung Heben / Senken	<input type="checkbox"/>	<input type="checkbox"/>	<input type="checkbox"/>
Abschließbarer Hauptschalter	<input type="checkbox"/>	<input type="checkbox"/>	<input type="checkbox"/>
Sicherung Gelenkbolzen	<input type="checkbox"/>	<input type="checkbox"/>	<input type="checkbox"/>
Tragkonstruktion (Verformung, Risse)	<input type="checkbox"/>	<input type="checkbox"/>	<input type="checkbox"/>
Fester Sitz aller tragenden Schrauben.....	<input type="checkbox"/>	<input type="checkbox"/>	<input type="checkbox"/>
Zustand Abrollsicherungen	<input type="checkbox"/>	<input type="checkbox"/>	<input type="checkbox"/>
Zustand Fußabweiser	<input type="checkbox"/>	<input type="checkbox"/>	<input type="checkbox"/>
Zustand Gleitführungen Querträger.....	<input type="checkbox"/>	<input type="checkbox"/>	<input type="checkbox"/>
Zustand Lastseil und Aufhängung	<input type="checkbox"/>	<input type="checkbox"/>	<input type="checkbox"/>
Zustand Seilrollen und Lastseil.....	<input type="checkbox"/>	<input type="checkbox"/>	<input type="checkbox"/>
Zustand Abdeckungen	<input type="checkbox"/>	<input type="checkbox"/>	<input type="checkbox"/>
Zustand Fangstange und Fangelement	<input type="checkbox"/>	<input type="checkbox"/>	<input type="checkbox"/>
Oberflächenzustand der Kolbenstange	<input type="checkbox"/>	<input type="checkbox"/>	<input type="checkbox"/>
Zustand Elektroleitungen	<input type="checkbox"/>	<input type="checkbox"/>	<input type="checkbox"/>
Schutzleiter	<input type="checkbox"/>	<input type="checkbox"/>	<input type="checkbox"/>
Zustand Hydraulikleitungen	<input type="checkbox"/>	<input type="checkbox"/>	<input type="checkbox"/>
Füllstand Hydrauliköl	<input type="checkbox"/>	<input type="checkbox"/>	<input type="checkbox"/>
Dichtigkeit Hydraulikanlage	<input type="checkbox"/>	<input type="checkbox"/>	<input type="checkbox"/>
Funktion Seilschlaff-Schalter	<input type="checkbox"/>	<input type="checkbox"/>	<input type="checkbox"/>
Funktionstest Hebebühne mit Fahrzeug	<input type="checkbox"/>	<input type="checkbox"/>	<input type="checkbox"/>
Funktionstest Radfreiheber mit Fahrzeug .	<input type="checkbox"/>	<input type="checkbox"/>	<input type="checkbox"/>
Funktion Lichtschranke RFH (Reflektor) .	<input type="checkbox"/>	<input type="checkbox"/>	<input type="checkbox"/>
Zustand Betonboden (Risse).....	<input type="checkbox"/>	<input type="checkbox"/>	<input type="checkbox"/>
Funktion, Leichtgängigkeit Abschaltleiste..	<input type="checkbox"/>	<input type="checkbox"/>	<input type="checkbox"/>
Funktion End-Schalter	<input type="checkbox"/>	<input type="checkbox"/>	<input type="checkbox"/>

(zutreffendes ankreuzen, wenn Nachprüfung erforderlich zusätzlich ankreuzen!)

Sicherheitsüberprüfung durchgeführt am:

Name, Anschrift Sachkundiger:

Ergebnis der Prüfung:

- Weiterbetrieb bedenklich, Nachprüfung erforderlich
- Weiterbetrieb möglich, Mängel beheben
- Keine Mängel, Weiterbetrieb bedenkenlos

Unterschrift Sachkundiger:..... Unterschrift Betreiber:.....

Bei erforderlicher Mängelbeseitigung

Mängel beseitigt am: Unterschrift Betreiber:

(für Nachprüfung neues Formular verwenden!)

Regelmäßige Sicherheitsüberprüfung



ausfüllen und im Prüfbuch belassen

Prüfschritt	in Ordnung	Mängel fehlt	Nach- prüfung	Bemerkung
Typenschild	<input type="checkbox"/>	<input type="checkbox"/>	<input type="checkbox"/>
Kurzanleitung Bedienung	<input type="checkbox"/>	<input type="checkbox"/>	<input type="checkbox"/>
Warnkennzeichnung	<input type="checkbox"/>	<input type="checkbox"/>	<input type="checkbox"/>
Ausführliche Bedienungsanleitung	<input type="checkbox"/>	<input type="checkbox"/>	<input type="checkbox"/>
Kennzeichnung Heben / Senken	<input type="checkbox"/>	<input type="checkbox"/>	<input type="checkbox"/>
Abschließbarer Hauptschalter	<input type="checkbox"/>	<input type="checkbox"/>	<input type="checkbox"/>
Sicherung Gelenkbolzen	<input type="checkbox"/>	<input type="checkbox"/>	<input type="checkbox"/>
Tragkonstruktion (Verformung, Risse)	<input type="checkbox"/>	<input type="checkbox"/>	<input type="checkbox"/>
Fester Sitz aller tragenden Schrauben.....	<input type="checkbox"/>	<input type="checkbox"/>	<input type="checkbox"/>
Zustand Abrollsicherungen	<input type="checkbox"/>	<input type="checkbox"/>	<input type="checkbox"/>
Zustand Fußabweiser	<input type="checkbox"/>	<input type="checkbox"/>	<input type="checkbox"/>
Zustand Gleitführungen Querträger.....	<input type="checkbox"/>	<input type="checkbox"/>	<input type="checkbox"/>
Zustand Lastseil und Aufhängung	<input type="checkbox"/>	<input type="checkbox"/>	<input type="checkbox"/>
Zustand Seilrollen und Lastseil.....	<input type="checkbox"/>	<input type="checkbox"/>	<input type="checkbox"/>
Zustand Abdeckungen	<input type="checkbox"/>	<input type="checkbox"/>	<input type="checkbox"/>
Zustand Fangstange und Fangelement	<input type="checkbox"/>	<input type="checkbox"/>	<input type="checkbox"/>
Oberflächenzustand der Kolbenstange	<input type="checkbox"/>	<input type="checkbox"/>	<input type="checkbox"/>
Zustand Elektroleitungen	<input type="checkbox"/>	<input type="checkbox"/>	<input type="checkbox"/>
Schutzleiter	<input type="checkbox"/>	<input type="checkbox"/>	<input type="checkbox"/>
Zustand Hydraulikleitungen	<input type="checkbox"/>	<input type="checkbox"/>	<input type="checkbox"/>
Füllstand Hydrauliköl	<input type="checkbox"/>	<input type="checkbox"/>	<input type="checkbox"/>
Dichtigkeit Hydraulikanlage	<input type="checkbox"/>	<input type="checkbox"/>	<input type="checkbox"/>
Funktion Seilschlaff-Schalter	<input type="checkbox"/>	<input type="checkbox"/>	<input type="checkbox"/>
Funktionstest Hebebühne mit Fahrzeug	<input type="checkbox"/>	<input type="checkbox"/>	<input type="checkbox"/>
Funktionstest Radfreiheber mit Fahrzeug .	<input type="checkbox"/>	<input type="checkbox"/>	<input type="checkbox"/>
Funktion Lichtschranke RFH (Reflektor) .	<input type="checkbox"/>	<input type="checkbox"/>	<input type="checkbox"/>
Zustand Betonboden (Risse).....	<input type="checkbox"/>	<input type="checkbox"/>	<input type="checkbox"/>
Funktion, Leichtgängigkeit Abschaltleiste..	<input type="checkbox"/>	<input type="checkbox"/>	<input type="checkbox"/>
Funktion End-Schalter	<input type="checkbox"/>	<input type="checkbox"/>	<input type="checkbox"/>

(zutreffendes ankreuzen, wenn Nachprüfung erforderlich zusätzlich ankreuzen!)

Sicherheitsüberprüfung durchgeführt am:

Name, Anschrift Sachkundiger:

Ergebnis der Prüfung:

- Weiterbetrieb bedenklich, Nachprüfung erforderlich
- Weiterbetrieb möglich, Mängel beheben
- Keine Mängel, Weiterbetrieb bedenkenlos

Unterschrift Sachkundiger:..... Unterschrift Betreiber:.....

Bei erforderlicher Mängelbeseitigung

Mängel beseitigt am: Unterschrift Betreiber:

(für Nachprüfung neues Formular verwenden!)