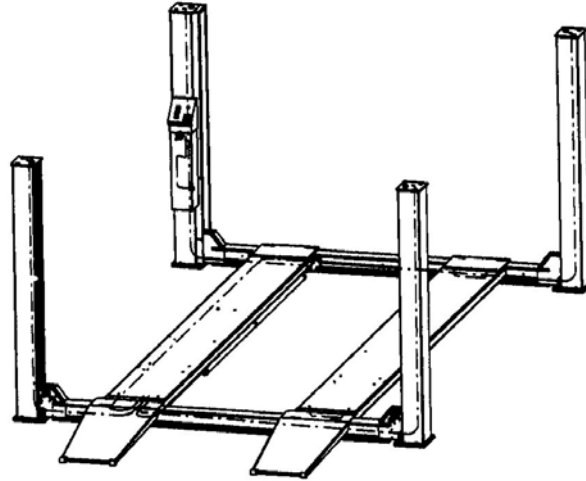


4.80 HN

Hebebühne Stand: 12/2006



Ersatzteilliste



Spare parts list

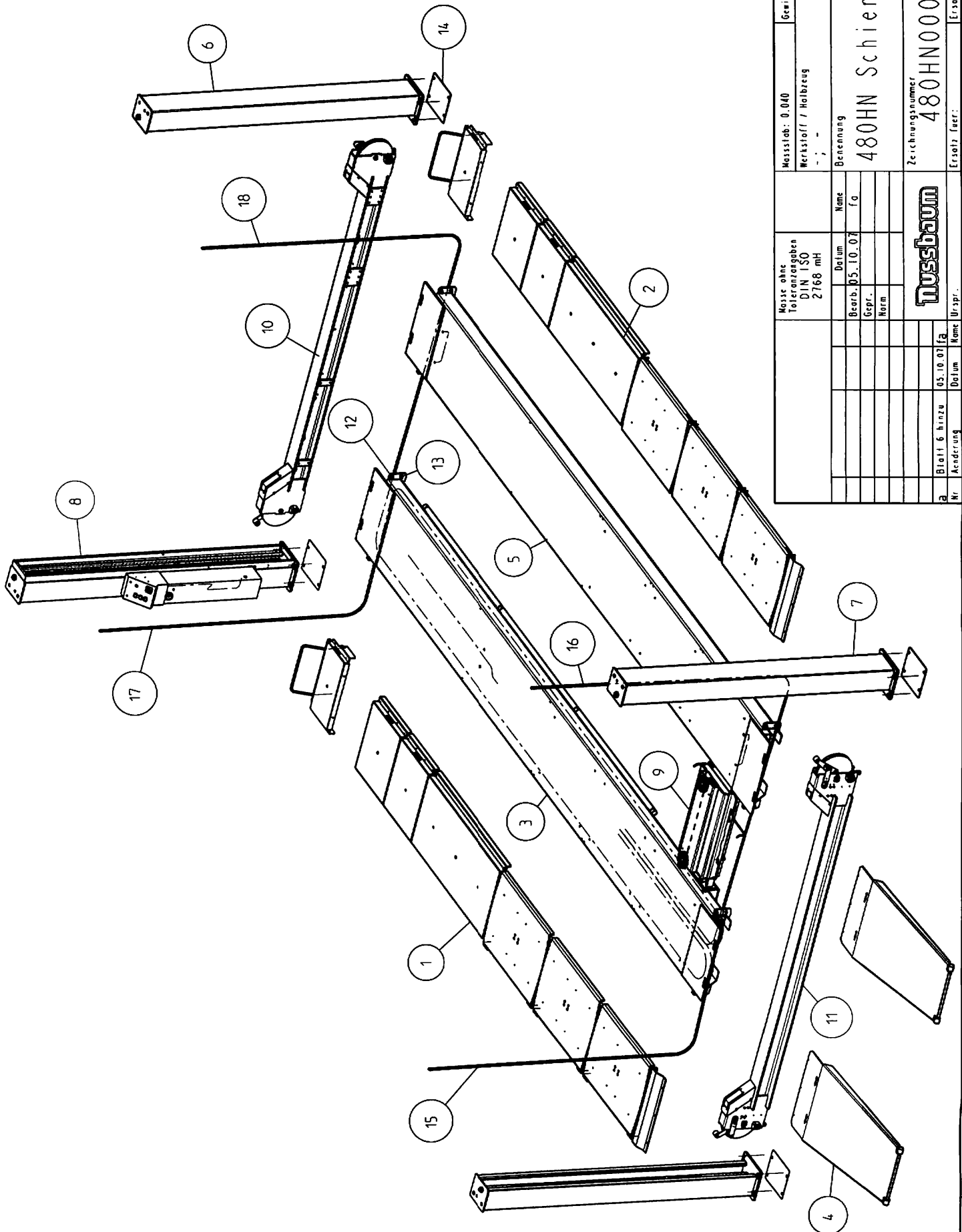


Liste des pièces de rechange



Nussbaum

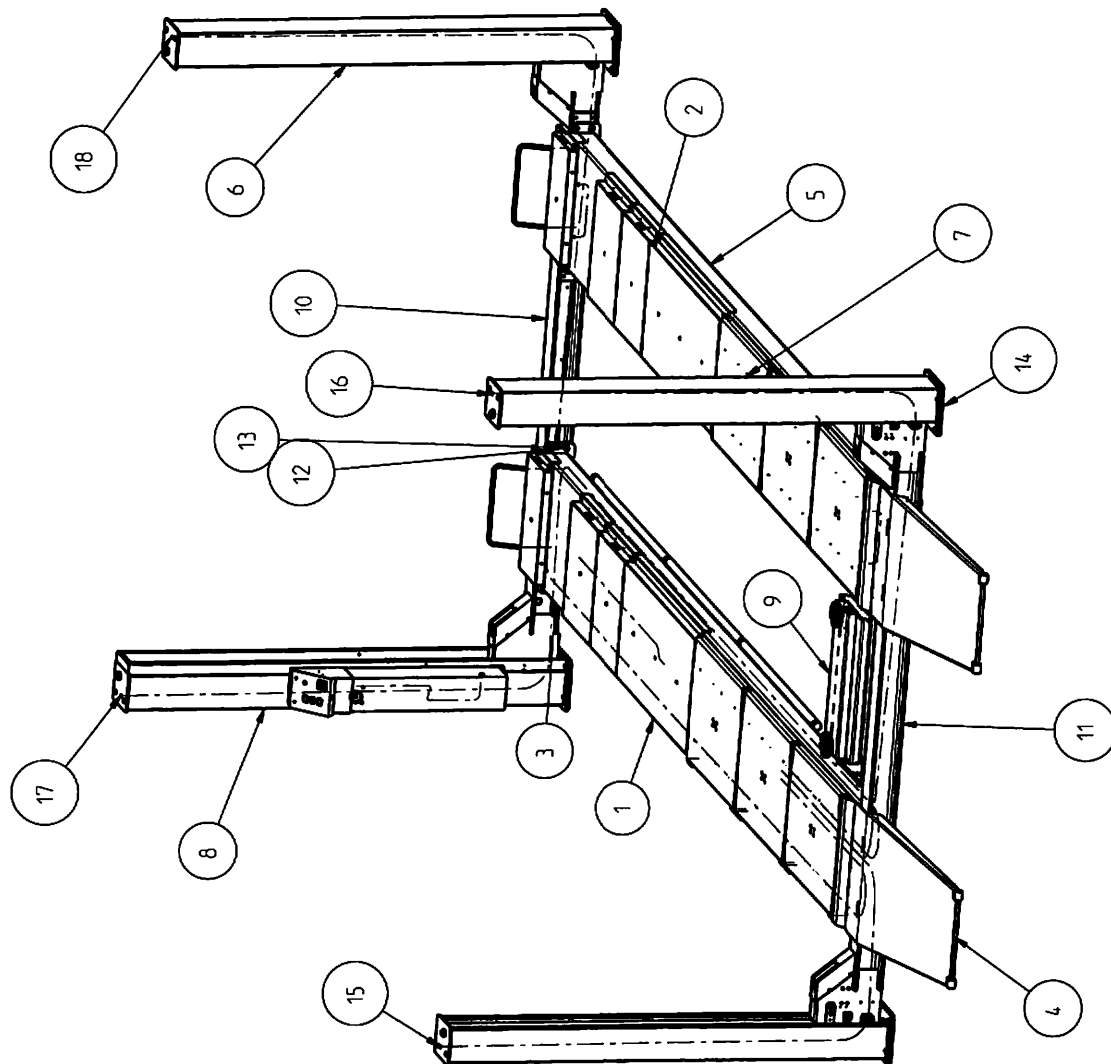
Nußbaum Hebetchnik GmbH & Co.KG//Korker Straße 24//D-77694 Kehl-Bodersweiler
Tel: +49(0)7853/8990 Fax: +49(0)7853/8787
E-mail: info@nussbaum-lifts.de//<http://www.nussbaum-lifts.de>



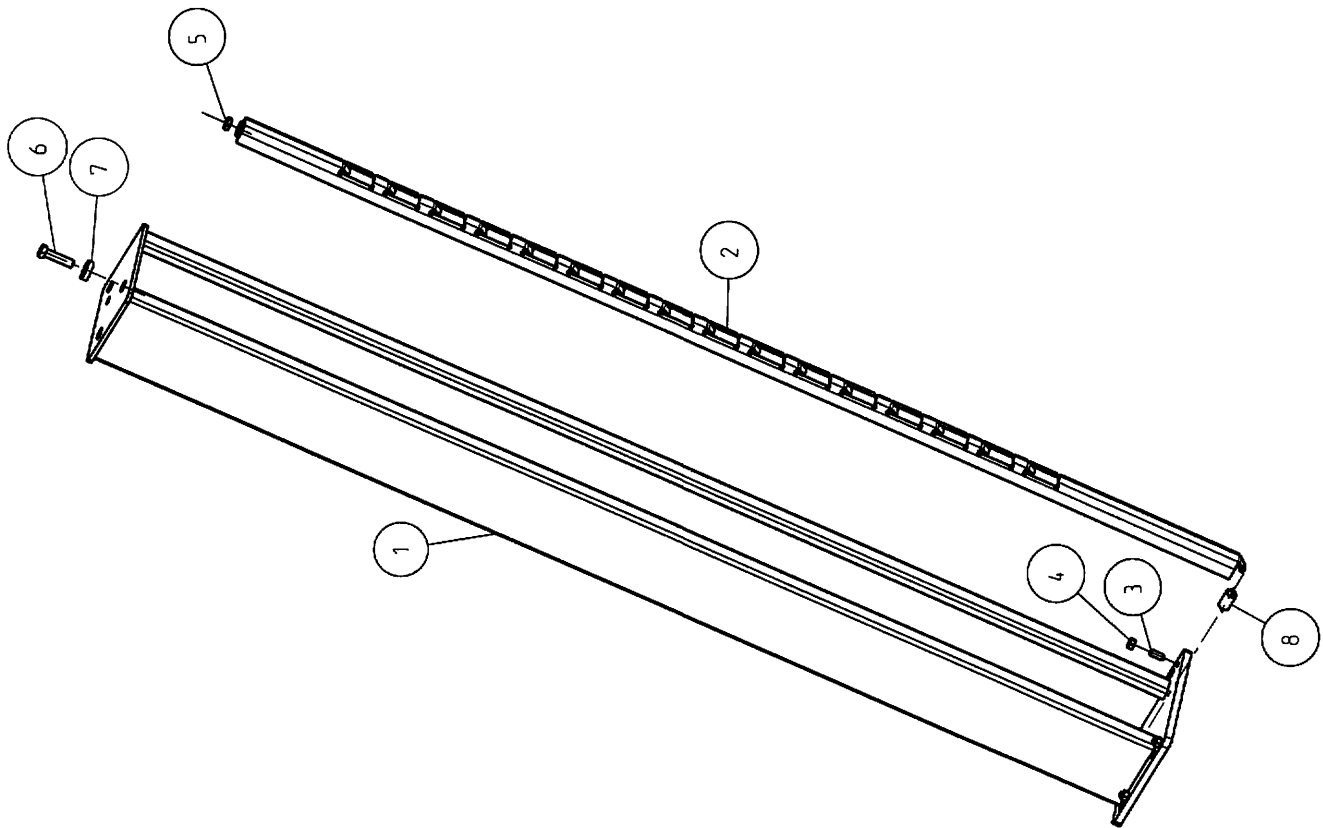
Masse ohne Toleranzangaben DIN ISO 2768 mH		Masse Lab: 0,040		Gewicht: 2495,358 kg	
Bearb. 05.10.07		Name		fa	
Gepr.		Datum		fa	
Norm		Benennung		480HN Schienenl.6200	
Nussbaum		Zeichnungsnummer		480HN00062	
Blatt 6 neu		Datum		05.10.07 fa	
Nr. Änderung		Name Urspr.		Ersatz durch	
Blatt 6		Ersatz durch		Blatt 6	
von 6		Ersatz durch		von 6	

Nussbaum-Stückliste (gemäß DIN 4771-A1) alle Objekte der obersten (aktuellen) Baugruppe

1	2	3	4	5	6
Lfd. Nr.	Menge	Typ	Zeichnungs-Nr.:	Benennung	Werkstoff / Halbzeug
1	1	BG	480HN08438	AMS 6.2m links	- / -
2	1	BG	480HN08439	AMS 6.2m rechts	- / -
3	1	BG	480HN08251	Antriebsch.mont.	- / -
4	2	BG	480HN08090	Auffahrrampe kpl.	- / -
5	1	BG	480HN08261	Gegenschiene mont.	- / -
6	2	BG	480HN05001	Hubsäule kpl.	- / -
7	1	BG	480HN05002	Hubsäule kpl.	- / -
8	1	BG	480HN05003	Hubsäule kpl.	- / -
9	1	BG	020LJ00065	Laser Jack Kpl.	- / -
10	1	BG	480HN06301	Querträger hinten	- / -
11	1	BG	480HN06401	Querträger vorn	- / -
12	16	ET	9125-T-A13	Scheibe	ST / DIN 125 A 13
13	16	ET	9912-M12X30	Zylinderschraube	- / DIN 912 - M 12 x 30
14	4	ET	445HN35009	Abdrueckplatte	ST37-22N / BL.3x260x300
15	1	ET	480HN04202	Seil 1	Ø14x700 / incl.2xTerm.M16x120
16	1	ET	480HN04204	Seil 2	Ø14x6300 / incl.2xTerm.M16x120
17	1	ET	480HN04206	Seil 3	Ø14x11050 / incl.2xTerm.M16x120
18	1	ET	480HN04208	Seil 4	Ø14x12650 / incl.2xTerm.M16x120



Masse ohne Toleranzangaben DIN ISO 2768 mH	Messstab: 0.040	Gewicht: 2495.358 kg
Bearb. 01.08.06	Werkstoff / Halbzeug	
Gepr.		
Norm		
Datum	Benennung	
Name		
row		
Nussbaum		
480HN Schienenl.6200		
Zeichnungsnummer		
480HN00062		
Blatt		
4		
von 6		
Nr. Änderung	Datum	Name Urspr.
		Ersatz durch:



Musbaum-Stueckliste (aeuhtlich DIN 4771-A) / alle Objekte der obersten (aktuellen) Baugruppe

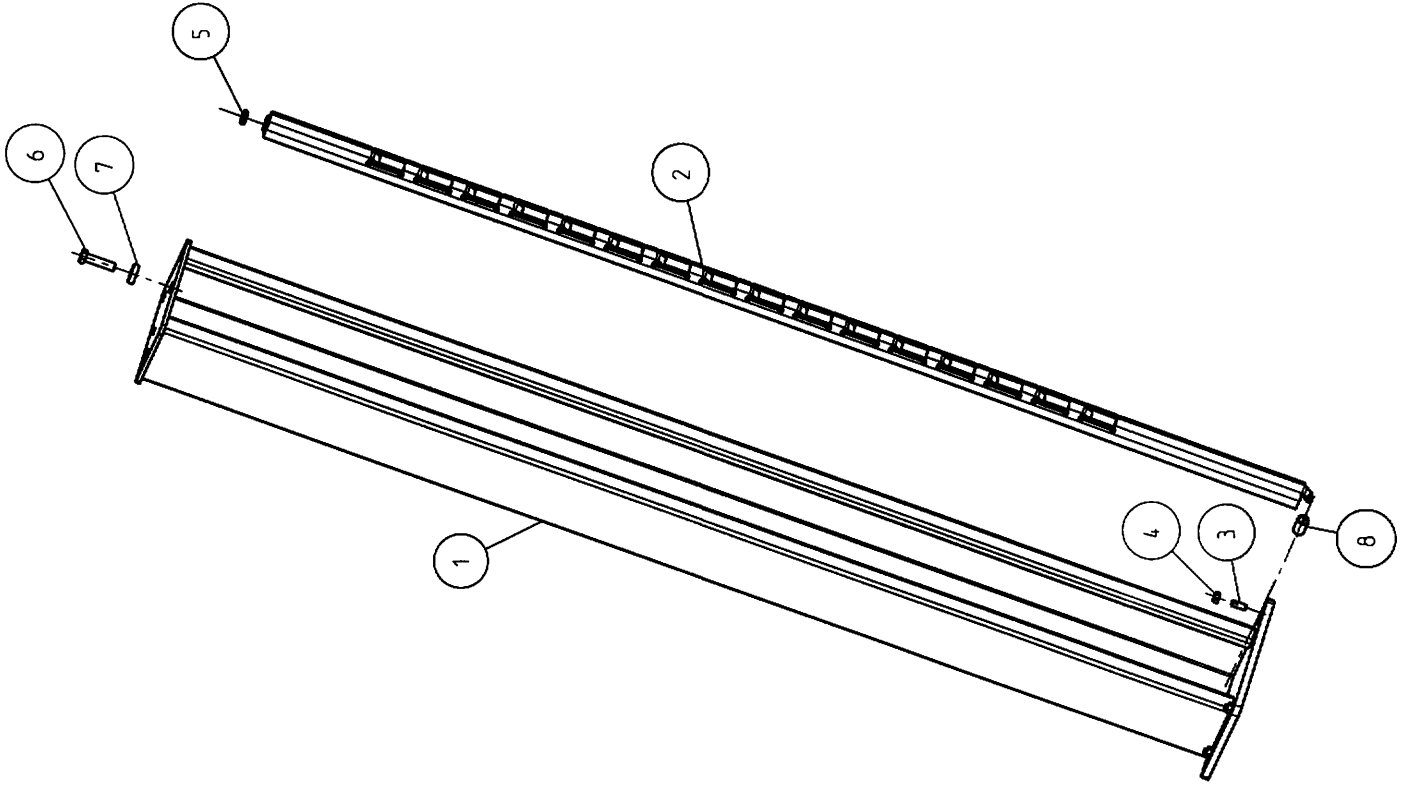
1	2	3	4	5	6
Id. Nr.	Menge	Typ	Zeichnungs-Nr.:	Benennung	Werkstoff / Halbzeug
1	1	BG	480HN05053	Hubsaeule Schwf.	- / -
2	1	BG	480HN05023	Klinkenleiste SZ	- / -
3	4	ET	9913-M12X30	GEW INDESTIFT	- / DIN 913-M12X30
4	4	ET	9934-M12	SECHSKANTMUTTER	ST / DIN934-M12
5	1	ET	9439_2-M16	SECHSKANTMUTTER	- / DIN 439_2-M16
6	1	ET	9933-M16X60	SECHSKANTSCHRAUBE	ST / DIN933-M16x60
7	1	ET	445HN35014	Scheibe	SZ35JR / BL-10x40x40
8	1	ET	92FZ-134L-ZN	Zugfeder	Gutekunst / Z-134L-Zn

Masse ohne Toleranzen geben	Masse Lab: 0,100
DIN / ISO	Werkstoff / Halbzeug
2768 MH	- ; -
Bearb. 04.10.07	Benennung
Gepr.	
Norm	
Datum	
Name	
fa	

MUSBAUM	
Zeichnungsnummer	
480HN05001	
Blatt 2	von 2
Blatt 2	von 2

Erstpr.	Erstpr.
Erstpr.	Erstpr.

Hubsaeule kpl.

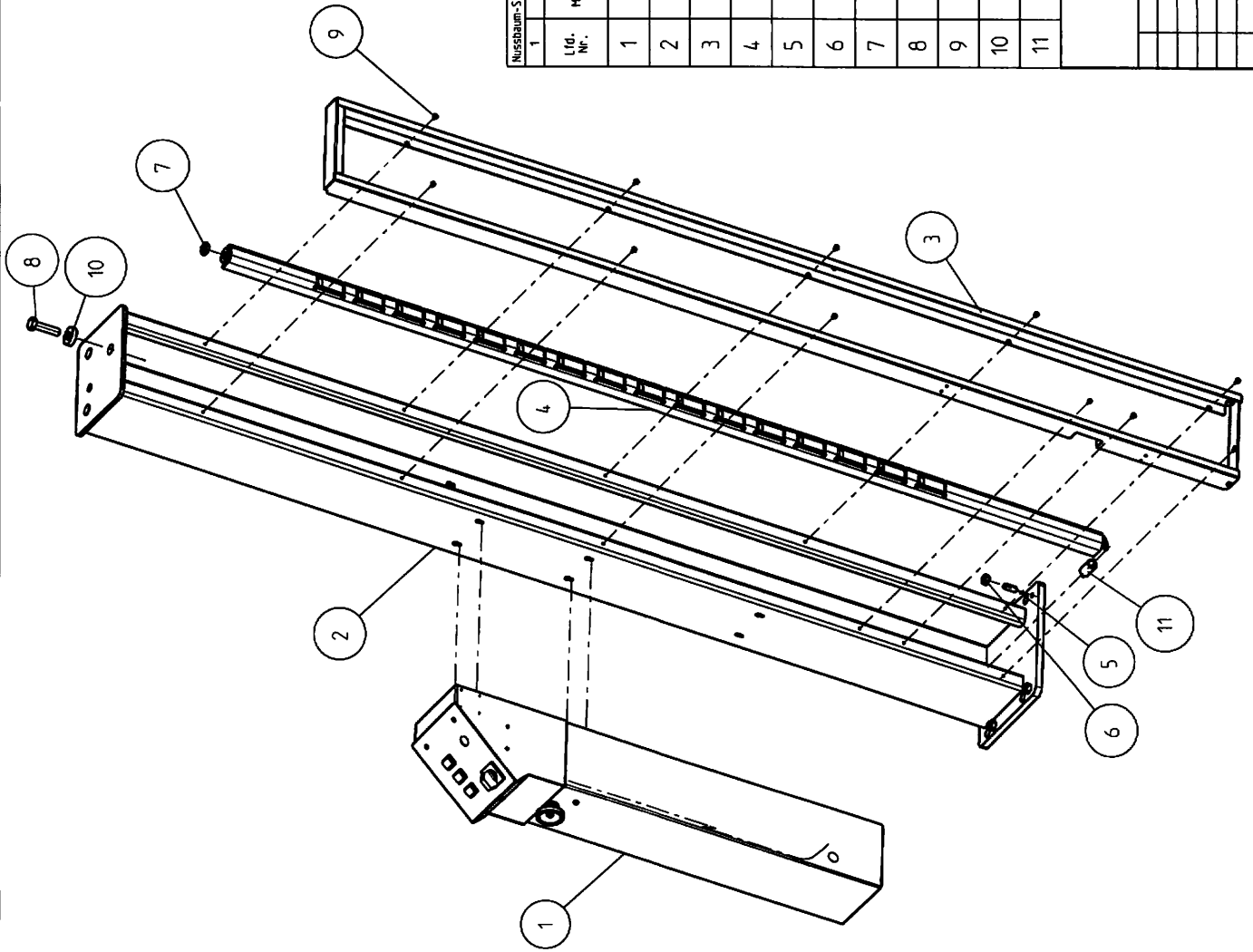


1	2	3	4	5	6
Lfd. Nr.	Menge	Type	Zeichnungs-Nr.:	Benennung	Werkstoff / Halbzeug
1	1	BG	480HN05103	Hubsaeule Schwf.	- / -
2	1	BG	480HN05023	Klinkenleiste SZ	- / -
3	4	ET	9913-M12X30	GEW INDESTIFT	- / DIN 913-M12X30
4	4	ET	9934-M12	SECHSKANTMUTTER	ST / DIN934-M12
5	1	ET	9439_2-M16	SECHSKANTMUTTER	- / DIN 439_2-M16
6	1	ET	9933-M16X60	SECHSKANT SCHRAUBE	ST / DIN933-M16x60
7	1	ET	445HN35014	Scheibe	S235JR / B1:10x40x40
8	1	ET	9ZFZ-134L-ZN	Zugfeder	Gutekunst / Z-134L-Zn

Masse ohne Toleranzangaben DIN 150 2768 mH	Masse ohne Toleranzangaben DIN 150 2768 mH	Masse ohne Toleranzangaben DIN 150 2768 mH	Masse ohne Toleranzangaben DIN 150 2768 mH	Masse ohne Toleranzangaben DIN 150 2768 mH	Masse ohne Toleranzangaben DIN 150 2768 mH
Bearb.	04.10.07	fa			
Gepr.					
Norm					
nussbaum					
Benennung Hubsaeule kpl.					
Zeichnungsnummer 480HN05002					
Blatt 2					
von 2					

Nr.	Änderung	Datum	Nr.	Änderung	Datum
3	Blatt 2 hierzu	04.10.07	fa		

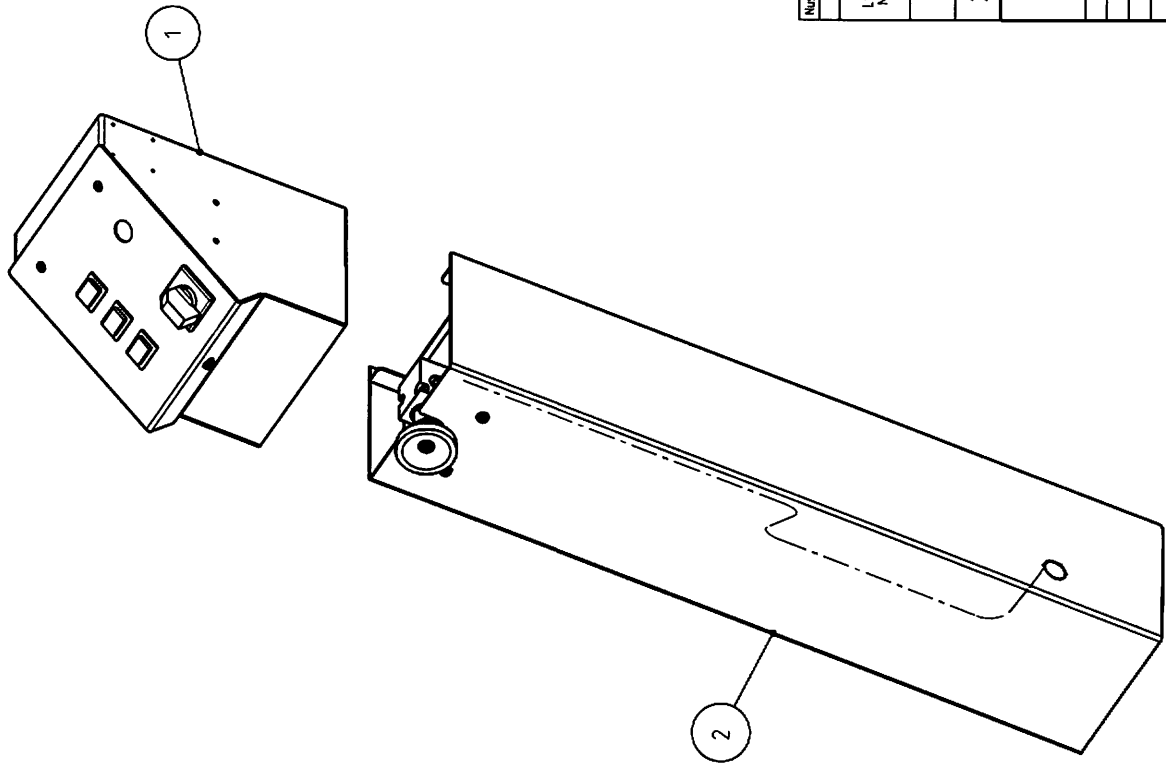
Ersatz fuer:		Ersatz durch:	
--------------	--	---------------	--



Nussbaum-Stückliste I. gemäß DIN 6771-A1 / alle Objekte der obersten (aktuellen) Baugruppe

1	2	3	4	5	6
Lfd. Nr.	Menge	Typ	Zeichnungs-Nr.:	Benennung	Werkstoff / Halbzeug
1	1	BG	465HN0100	Agg.	- / -
2	1	BG	480HN05203	Hubsaeule Schwf.	- / -
3	1	BG	480HN09233	Kettenfuehrung Schwf.	- / -
4	1	BG	480HN05023	KLinkenleiste SZ	- / -
5	4	ET	9913-M12X30	GEW INDESTIFT	- / DIN 913-M12X30
6	4	ET	9934-M12	SECHSKANTMUTTER	ST / DIN934-M12
7	1	ET	9439_2-M16	SECHSKANTMUTTER	- / DIN 439_2-M16
8	1	ET	9933-M16X60	SECHSKANTSCHRAUBE	ST / DIN933-M16x60
9	11	ET	97991-M5X10	SEKSKSCHRAUBE	- / DIN 7991 M5x10
10	1	ET	445HN35014	Scheibe	S235JR / Bl.10x40x40
11	1	ET	9ZPZ-13x4-ZN	Zugfeder	Gutekunst / Z-13x4-Zn

Masse ohne Toleranzangaben DIN ISO 2768 mH	Masse Lab.: 0,100	Gewicht: 108,781 kg
Bearb.: 04.10.07	Werkstoff / Halbzeug	
Gepr.:	Benennung	Hubsaeule kpl.
Norm:	Zeichnungsnummer	480HN05003
NUSSEBAUM		
B Blatt 2 von 2	Datum	04.10.07 fa
Nr. Änderung	Name	Urspr.
		Erstl. durch:
		Blatt 2 von 2

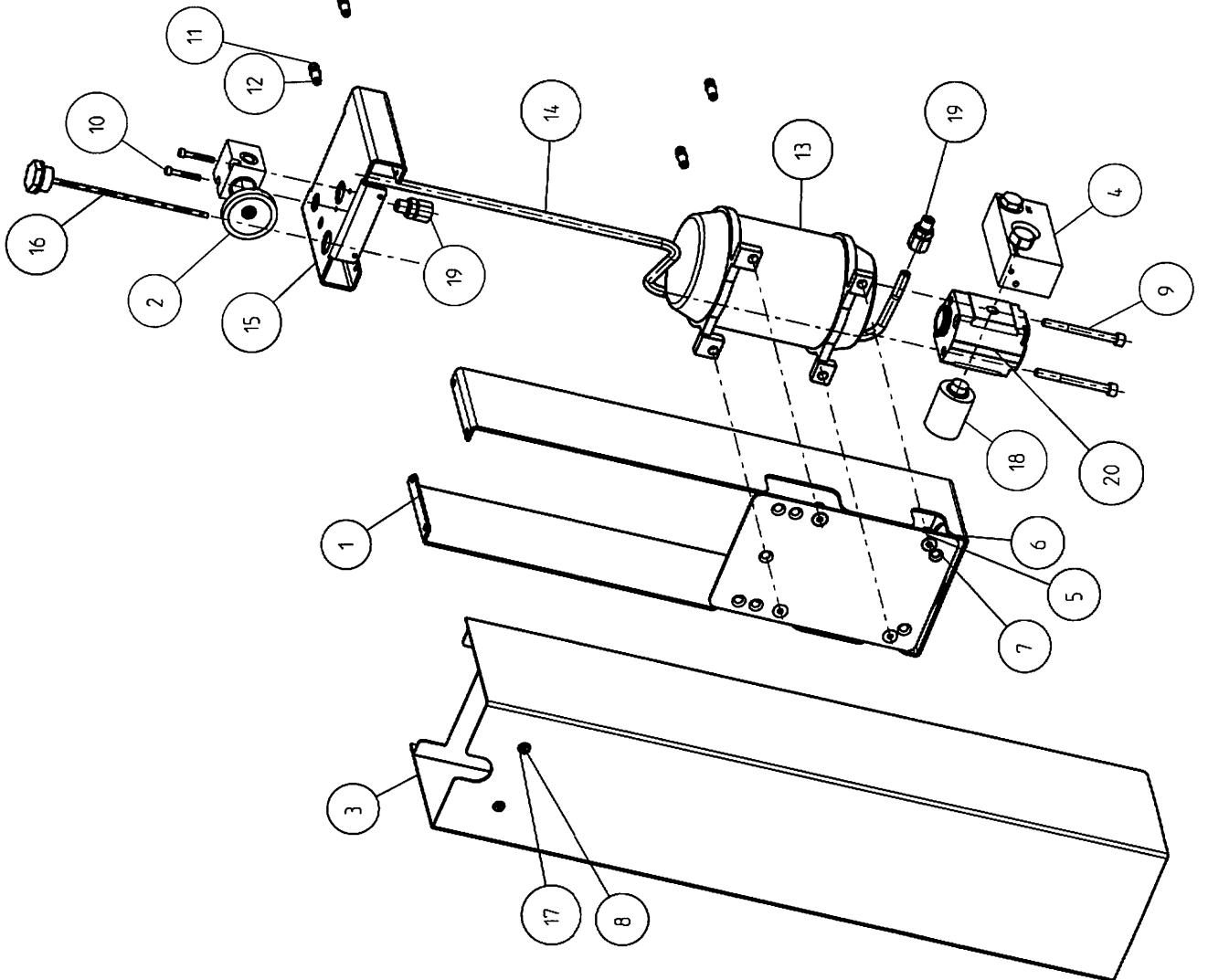


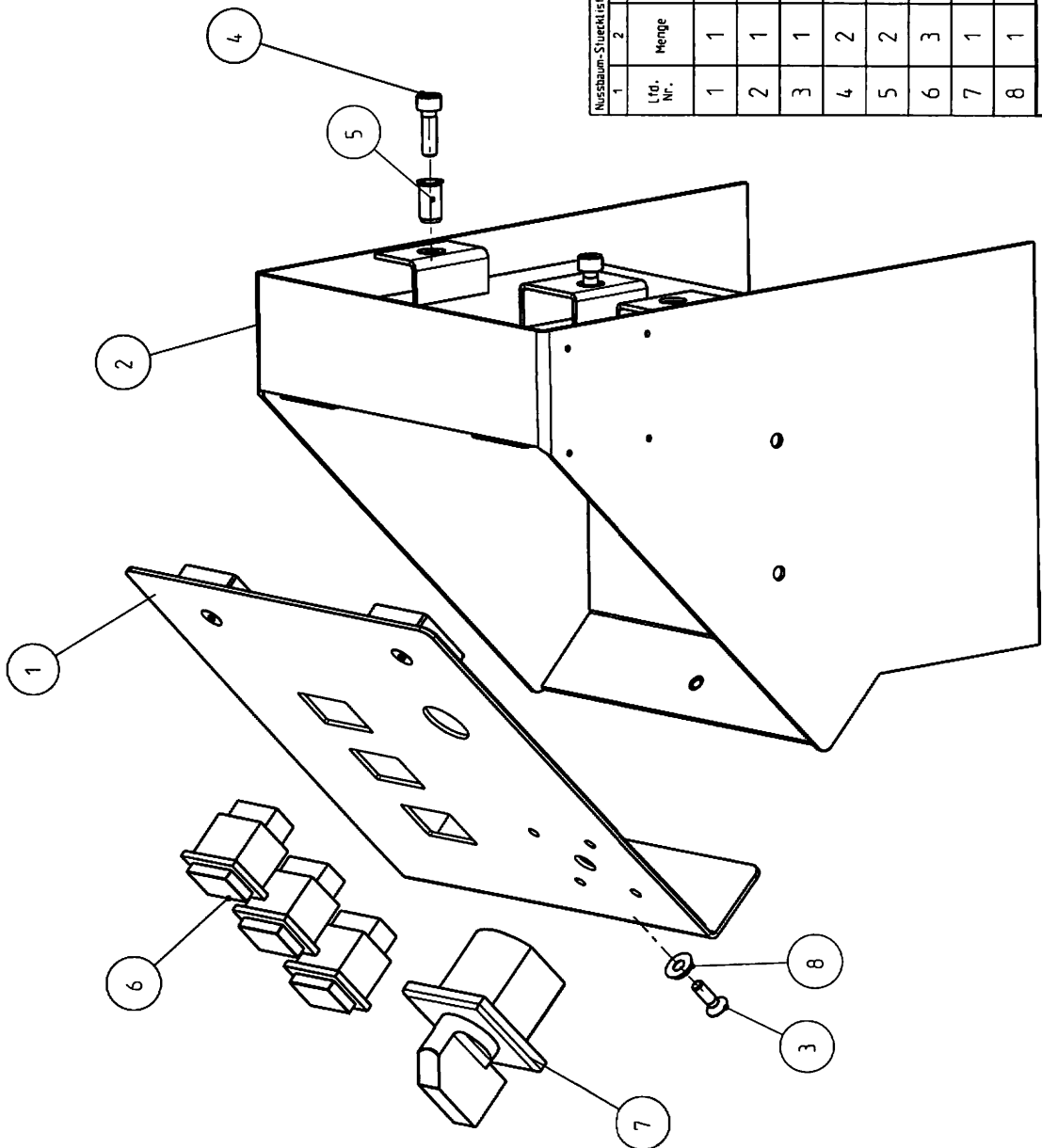
1	2	3	4	5	6
Lfd. Nr.	Menge	Typ	Zeichnungs-Nr.:	Benennung	Werkstoff / Halbzeug
1	1	BG	445HN01300	Agg Oberenteil	- / -
2	1	BG	465HN01140	Oilbehälter	- / -
Nussbaum-Stückliste (gemäß DIN 6771-A1) / alle Objekte der obersten (aktuellen) Baugruppe					
Masse ohne Toleranzangaben DIN ISO 2768 mH		Masse ohne Toleranzangaben DIN ISO 2768 mH		Masstab: 0.200	Gewicht: 41.812 kg
Bearb. 03.04.07		Bearb. 03.04.07		Werkstoff / Halbzeug	
Gepr.		Gepr.		-	
Norm		Norm		-	
Datum		Datum		Benennung	
Name		Name		Agg	
Zeichn. ersetzt 03.04.07/fg		Zeichn. ersetzt 03.04.07/fg		Zeichnungsnummer	
Nussbaum		Nussbaum		465HN01100	
Nussbaum		Nussbaum		Blatt	
Nussbaum		Nussbaum		2	
Nussbaum		Nussbaum		von 2	
Nussbaum		Nussbaum		Ersatz durch:	
Nussbaum		Nussbaum		Ersatz fuer:	

Nussbaum-Spezialliste (abhängig DIN 6771-A1) / alle Objekte der obersten (aktuellen) Baugruppe

1	2	3	4	5	6
Lfd. Nr.	Menge	Typ	Zeichnungs-Nr.:	Benennung	Werkstoff / Halbzeug
1	1	BG	465HN01023	Aufnahmelech Schwl.	- / -
2	1	BG	99-574-00-00-5	Block kpl. mit Drosselventil	- / -
3	1	BG	465HN01143	Ölbehälter Schwl.	- / -
4	1	BG	050JK01300	Steuerblock.kpl.	- / -
5	4	ET	9934-M8	SECHSKANTMUTTER	ST / DIN934-M8
6	4	ET	9125_1-A8_4	Scheibe	- / DIN125-A8-4Zn
7	4	ET	97991-M8X25	SENKSCHRAUBE	- / DIN 7991 - M 8 x 25
8	4	ET	97991-M5X10	SENKSCHRAUBE	- / DIN 7991 M5x10
9	2	ET	9912-M8X85	Zylinderschraube	- / DIN 912 - M 8 x 85
10	2	ET	9912-M5X35	Zylinderschraube	SI / DIN912-M5x35
11	4	ET	9912-M6X20	Zylinderschraube	SI / DIN 912 M6x20
12	4	ET	98LNUSSM6-45NA	Blind-Einnietmutter M6	Klemme-1.5-4.0 / SSM 6-45 NA
13	1	ET	991033	E-Motor	S3-20% 230/400V / 1.5kW 1500 1/min
14	1	ET	465HN01145	Hydraulikrohr	EO-Rohr / R010x1.5x836
15	1	ET	445HN01128	Motorhalterung	S355MC / Bl. 3x192x299
16	1	ET	980098	Ölpeilstab	Fa.HTH / laces-34
17	4	ET	970010	Rosette	4336 / M5
18	1	ET	980012	Saugfilter	RD 40x50lang / M18
19	2	ET	GE10PLR-ED	Verschraubung	- / GE 10-PLR-ED
20	1	ET	980332	Zahnradpumpe	4.2 ccm / 18K7 56.7 0

Masse ohne Toleranzangaben DIN ISO 2768 mH		Massestab: 0.200	
Name		Werkstoff / Halbzeug	
Datum		Benennung	
Beerb. 03.04.07		Ölbehälter	
Gepr.		Zeichnungsnummer	
Norm		465HN01140	
Name		Blatt	
Dussbaum		2	
Blatt 2 hinzu		von 2	
Datum		Ersatz durch:	
Name		Ersatz durch:	
Urspr.		Ersatz durch:	

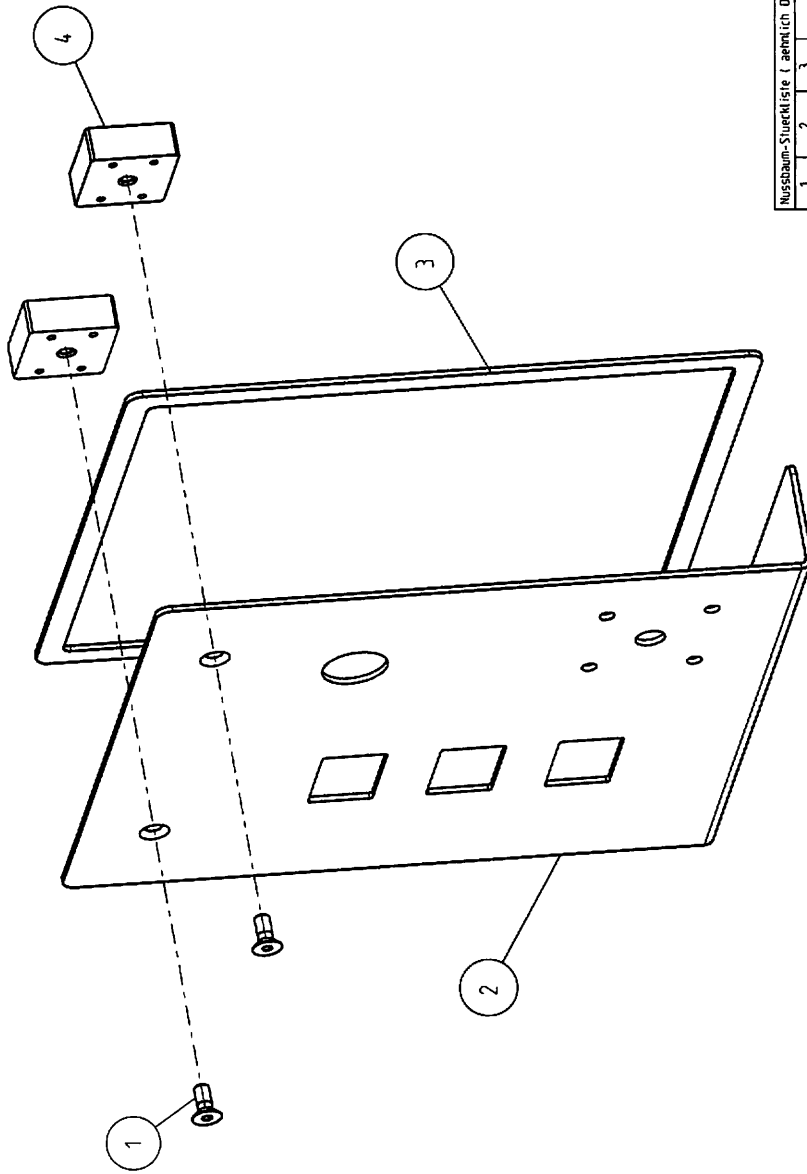




Nussbaum-Stueckliste (ähnlich DIN 6771-A) / alle Objekte der obersten (aktuellen) Baugruppe

1	2	3	4	5	6
Lfd. Nr.	Menge	Typ	Zeichnungs-Nr.:	Benennung	Werkstoff / Halbzeug
1	1	BG	445HN01153	Deckel mont.	- / -
2	1	BG	445HN01343	Elektr. Schwl.	- / -
3	1	ET	97991-MSX16	SENKSCRAUBE	- / DIN991-MSX16
4	2	ET	9912-M6X20	Zylinder-schraube	SI / DIN 912 M6x20
5	2	ET	981MUSSM6-4SNA	Blind-Einriemutter M6	Klemme.1.5-4.0 / SSM 6-4S NA
6	3	ET	990334	Druckschalter 2-polig grün	- / 1663.0101
7	1	ET	A105-6-0200-EV	Hauptschalter	- / -
8	1	ET	970010	Rosette	436 / M5

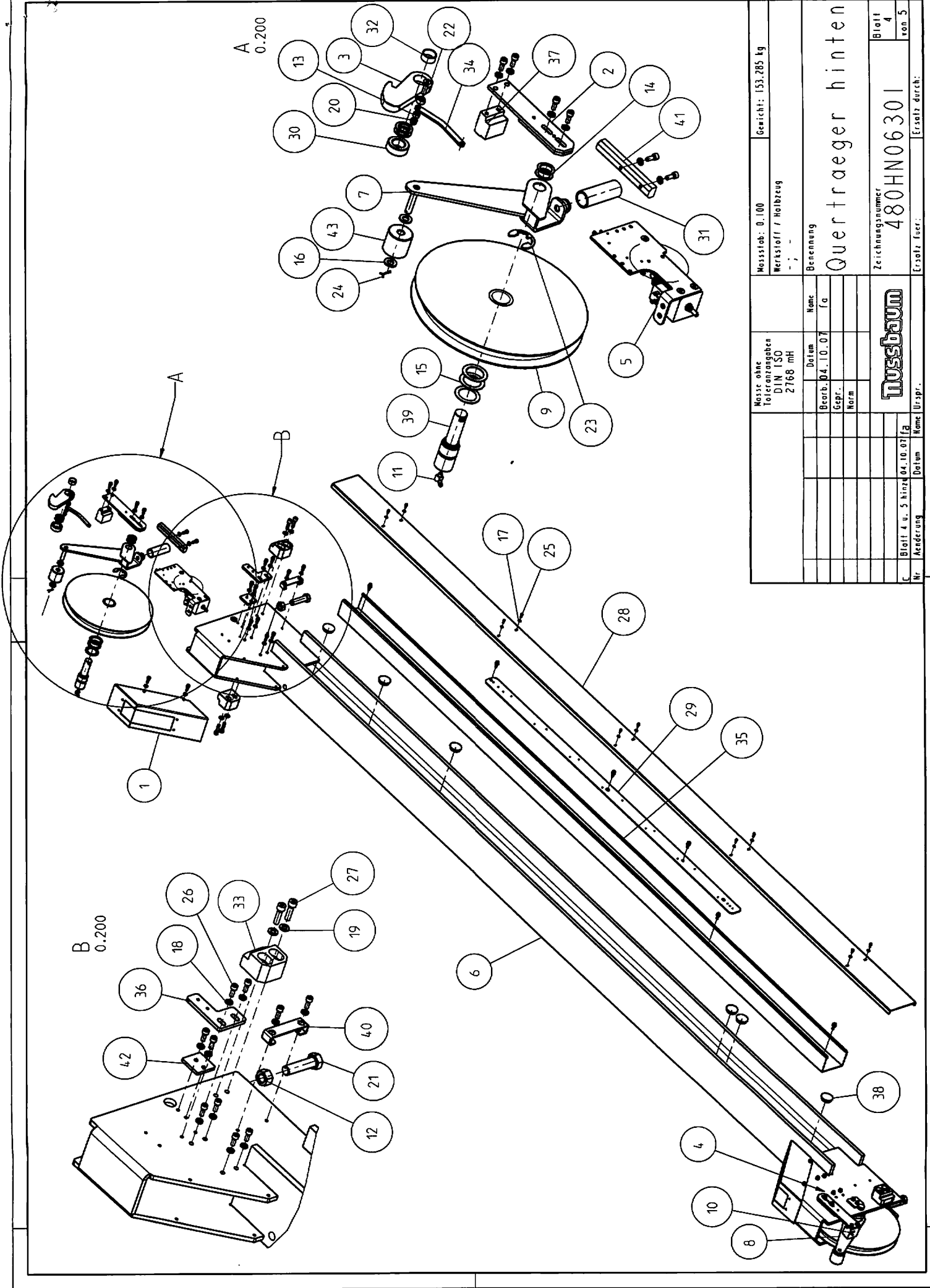
Masse ohne Toleranzangaben DIN ISO 2768 mH		Masse lab.: 0,500		Gewicht: 4,014 kg	
Name		Werkstoff / Halbzeug			
Bearb.	Datum	Benennung			
07.12.05		Agg Oberteil			
Gepr.		Zeichnungsnummer			
Norm		445HN01300			
		Nussbaum		Blatt 2	
Blatt 2 geend. 03.04.07 fa				von 2	
Nr.	Änderung	Datum	Gene. Urspr.	Ersatz fuer:	



Musebaum-Stuerkiste 1. nach DIN 6771-A1 / alle Objekte der obersten (aktuellen) Baugruppe

1	2	3	4	5	6
Lfd. Nr.	Menge	Typ	Zeichnungs-Nr.:	Benennung	Werkstoff / Halbzeug
1	2	ET	97991-MSX12	SENKSC-HRAUBE	- / DIN 7991 - M 5 X 12
2	1	ET	445HN01354	Deckel	S235JR / BL. 2x260x195
3	1	ET	445HN01358	Dichtung	Moosgummi / 2x188x216
4	2	ET	445HN01356	Scharnierhalter	PA6 schwarz / FL. 12x30x33
		Masse ohne Toleranzangaben DIN ISO 2768 mH		Mosslab: 0.600	Gewicht: 1.032 kg
		Bearb. 04.10.07		Werkstoff / Halbzeug	
		Gepr.		-	
		Norm		-	
		Datum		Benennung	
		Name		Deckel mont.	
		I.o		Zeichnungsnummer	
				445HN01153	
				Blatt	
				2	
				von 2	
h. Blatt 2 hinzu		04.10.07 fa		Ersatz fuer:	
Nr. Aenderung		Datum		Name Urspr.	
				Ersatz fuer:	





Masse ohne Toleranzangaben DIN ISO 2768 mH		Massestab: 0.100		Gewicht: 153,285 kg	
Werkstoff / Holzzeug		Benennung		Querträger hinten	
Bearb. 04.10.07		Datum		Zeichnungsnummer	
Gepr.		Name		480HN06301	
Norm		fa		Blatt	
				4	
				von 5	
TUSSTBAUM		Ersatz fuer:			
Blatt 4 u. 5 Minz 04.10.07/fg		Nr. Änderung		Datum	
		Name		Ur-spr.	

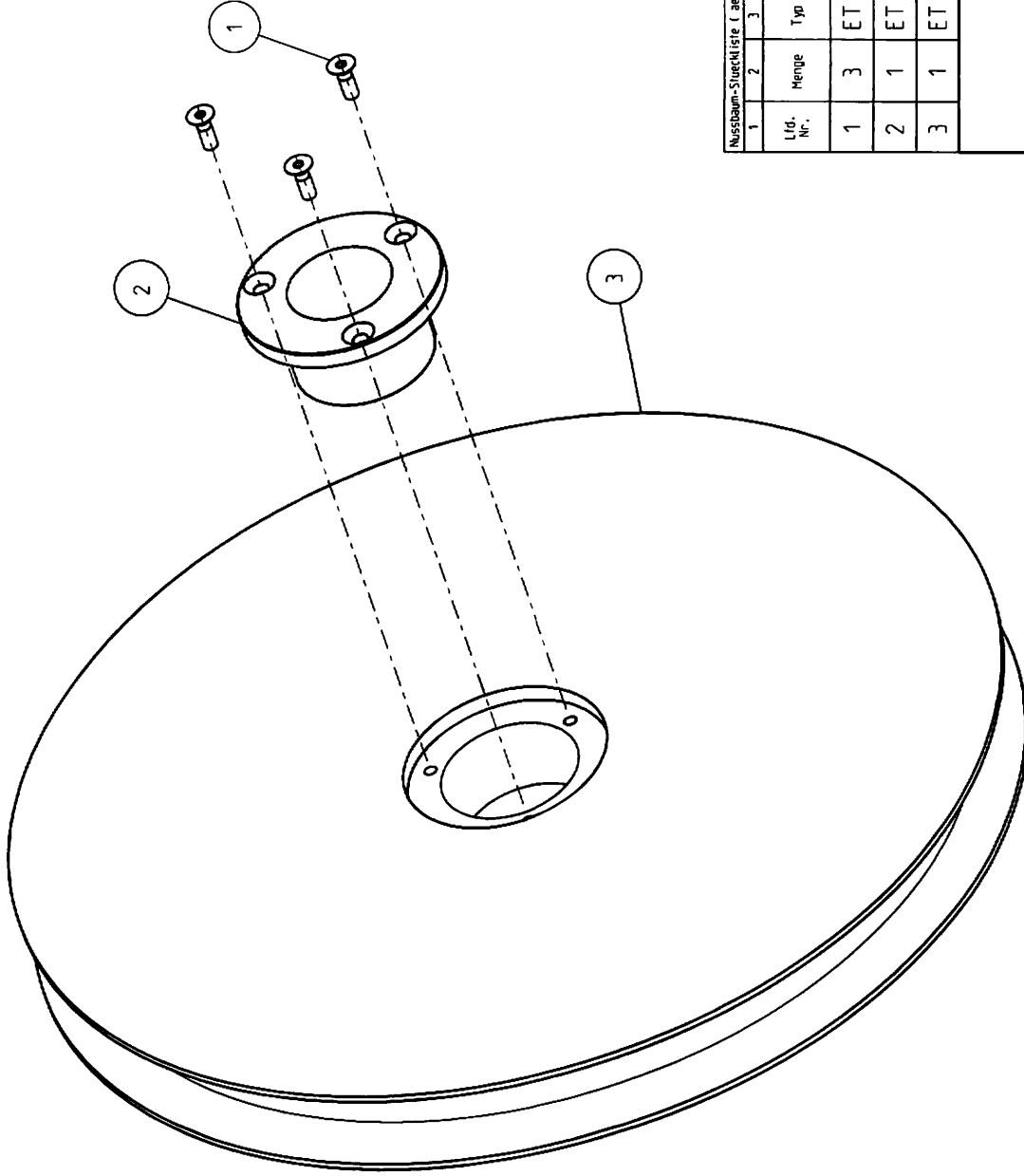
Mussbaum-Stückliste (ähnlich DIN 6771-A) / alle Objekte der obersten (aktuellen) Baugruppe

1	2	3	4	5	6
Lfd. Nr.	Menge	Typ	Zeichnungs-Nr.:	Benennung	Werkstoff / Halbzeug
1	2	BG	480HN09216	Abdeckung genietet	- / -
2	2	BG	460HN06094	Halblech mont.	- / -
3	2	BG	450HN30005	Klinke mont	- / -
4	1	BG	480HN06190	Magneteinheit kpl.	- / -
5	1	BG	480HN06290	Magneteinheit li. kpl.	- / -
6	1	BG	480HN06303	Quertrager Schwf.	- / -
7	1	BG	480HN06080	Seitlablastung Schwf.	/
8	1	BG	480HN06081	Seitlablastung Schwf.	- / -
9	2	BG	480HN06006	Seitrolle mont.	- / -
10	1	ET	9714-12-AM6	KEGELSCHMIERNIPPEL	- / DIN 9714-12-AM6
11	1	ET	9714-12-BM6	KEGELSCHMIERNIPPEL	- / DIN 9714-12-BM6
12	2	ET	9934-M16	SECHSKANTMUTTER	ST / DIN 934-M16
13	2	ET	9934-M6	SECHSKANTMUTTER	ST / DIN 934-M6
14	10	ET	9988-20x28x1	PASSSCHEIBE	- / DIN 988-20x28x1
15	6	ET	9988-30x42x1	PASSSCHEIBE	- / DIN 988-30x42x1
16	4	ET	9125_1-A10_5	Scheibe	- / DIN 125 - A 10.5
17	10	ET	9125_1-A4_3	Scheibe	- / DIN 125-A4.3
18	42	ET	9125_1-A6_4	Scheibe	- / DIN 125 6.4 zn
19	8	ET	9125_1-A8_4	Scheibe	- / DIN 125-A8.4zn
20	2	ET	9980-VM6	SECHSKANTMUTTER	- / DIN 980 - V M 6
21	2	ET	9933-M16x60	SECHSKANTSCHRAUBE	ST / DIN 933-M16x60
22	2	ET	97991-M6x25	SENKSCHEIBE	- / DIN 97991-M6x25
23	2	ET	96799-24	SICHERUNGSSCHEIBE	- / DIN 96799-24
24	2	ET	994-2-18	Splint	- / DIN 94-2-18
25	10	ET	9912-M4x10	Zylindererschraube	SI / DIN 912-M4x10
26	42	ET	9912-M6x16	Zylindererschraube	SI / DIN 912-M6x16
27	8	ET	9912-M8x30	Zylindererschraube	SI / DIN 912-M8x30
28	1	ET	445HN29208	Abdeckung	DD11 / BL. ZN 1.5x2820x139
29	1	ET	445HN29205	Aufbaublech	DD11 / BL. ZN 2-50x1250

Mussbaum-Stückliste (ähnlich DIN 6771-A) / alle Objekte der obersten (aktuellen) Baugruppe

1	2	3	4	5	6
Lfd. Nr.	Menge	Typ	Zeichnungs-Nr.:	Benennung	Werkstoff / Halbzeug
30	2	ET	480HN06095	Distanzring	PA6 / Rd.35x13.5
31	2	ET	90FD-271ZN	Druckfeder	D-271ZN / Federstahldraht DIN 2076-D
32	2	ET	9PAP202310P10	Du-Buchse	P10 / 20x23x10
33	4	ET	480HN06024	Gleitstuh	PA66 / 35x55x55
34	2	ET	480HN06196	Hebel 2	S355MC / BL. 3x108x29
35	1	ET	445HN09206	Kabelführung	DD11 / BL. ZN 1.5x2450x226
36	1	ET	445HN06096	Kettenhalter	S355MC / BL.6x60x86
37	2	ET	435H26098	KL-Führung	PA6 / 27x40x43
38	6	ET	992467	Membranuelle	- / -
39	2	ET	480HN06215	QT-Bolzen	42CrMoV4 / Rd.30x110
40	1	ET	445HN06098	Schlauchhalter	DX51 D+Z Zn / BL.2x20x132
41	2	ET	480HN06099	Seilsicherung	PA6 / Fl.15x20x130
42	2	ET	435HN08616	Sicherungsblech	S235JR Zn / Fl.40x5x40
43	2	ET	435H26092	Tastrolle	PA6.0 / Rd.40x38

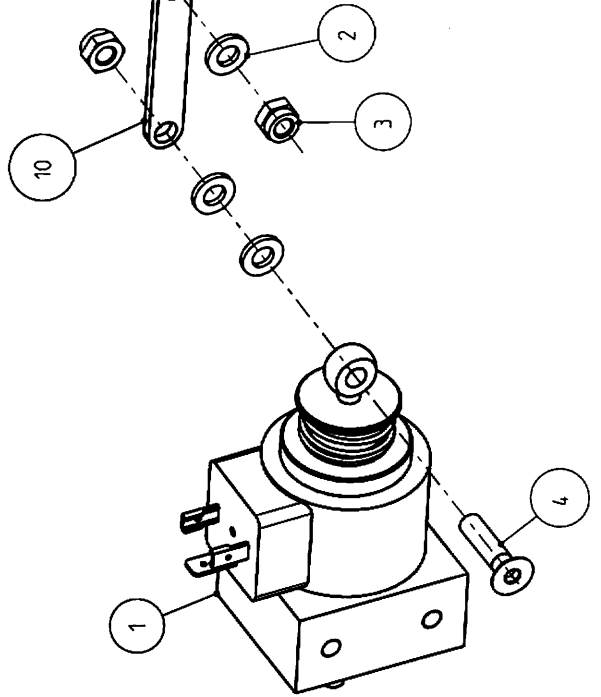
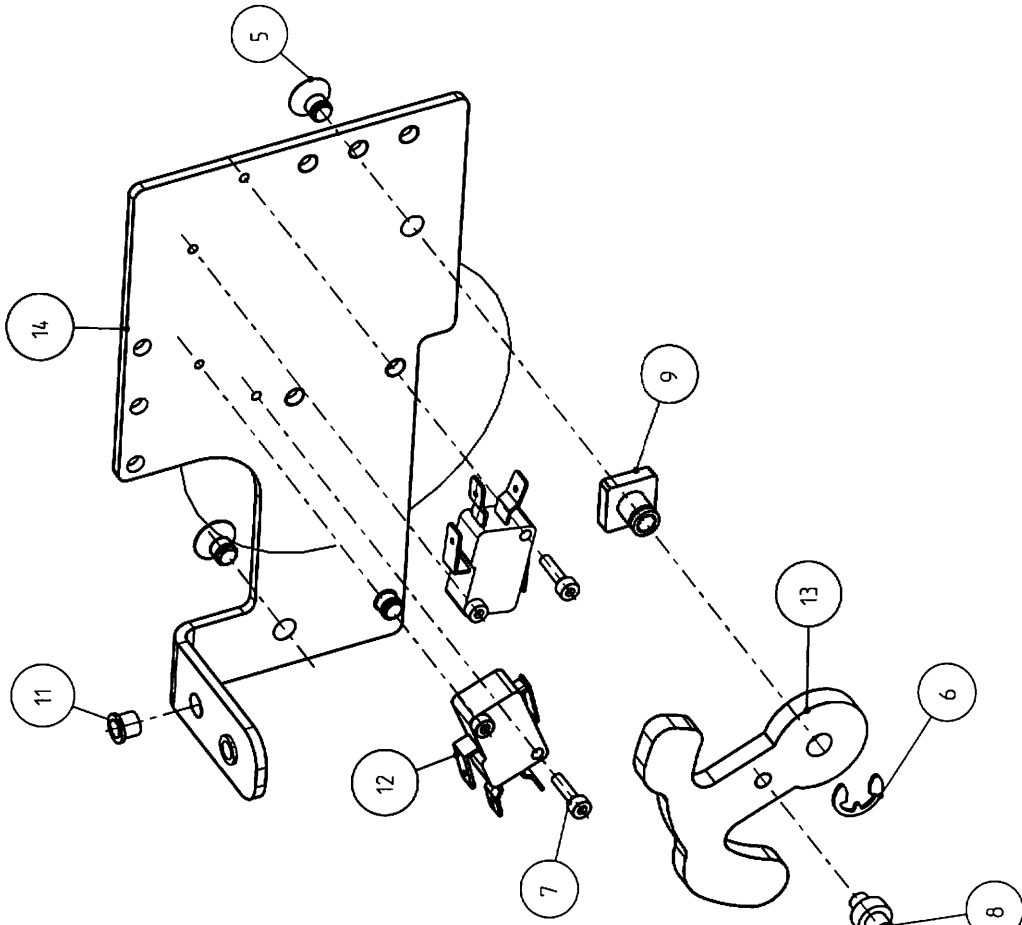
Masse ohne Toleranzangaben DIN ISO 2768 mH	Masse lab. 0.700	Gewicht: 153.285 kg
Bearb. 04.10.07	Werkstoff / Halbzeug	
Gepr.	-	
Norm	-	
Datum	Benennung	
Name	Quertrager hinten	
fo	-	
Mussbaum		
Zeichnungsnummer		
480HN06301		
Blatt 4 v. 5 Stück 04.10.07 fg		
Blatt 5 von 5		
Nr. Änderung	Name Urspr.	Ersatz durch:



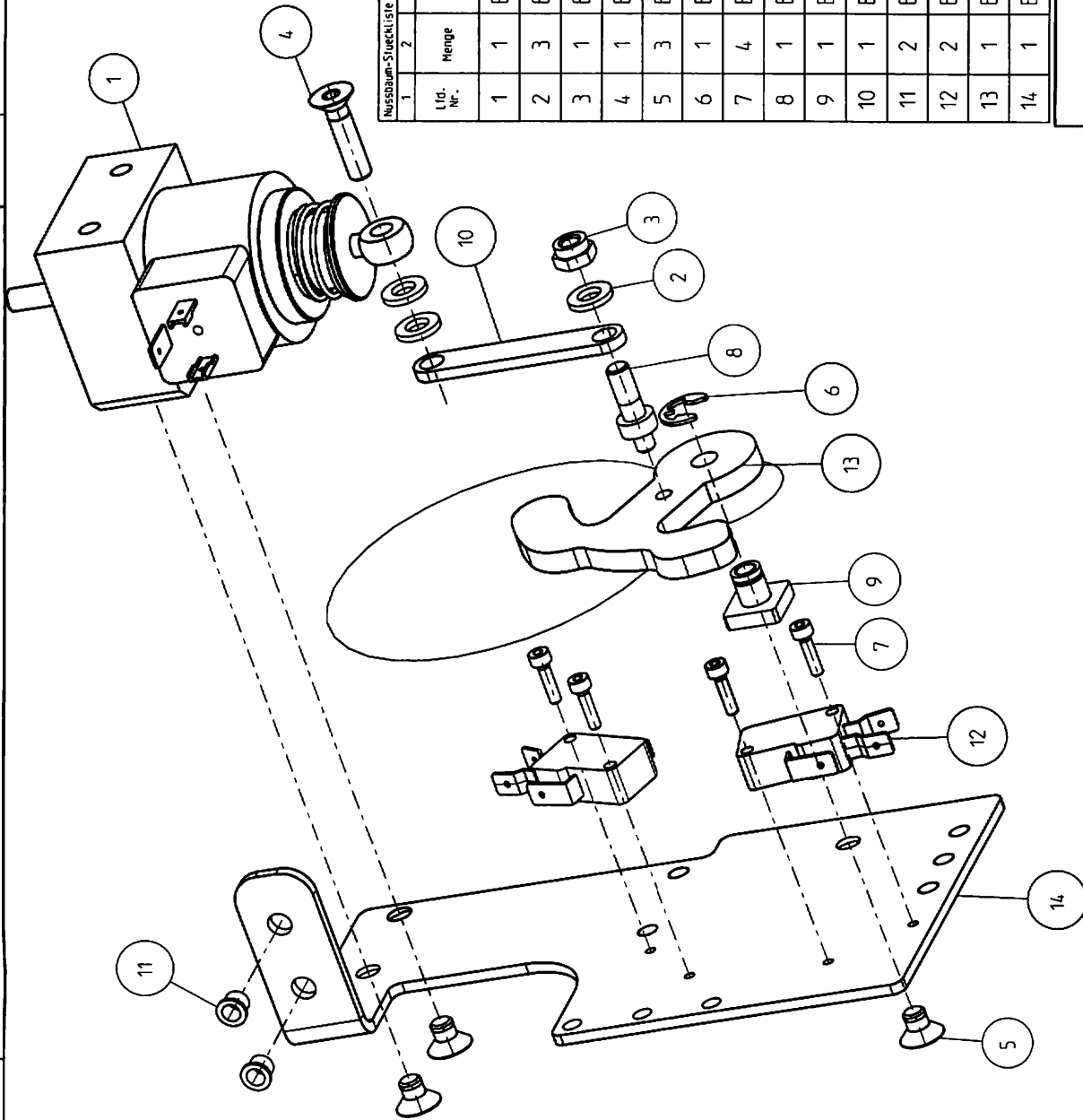
Nussbaum-Stueckliste (ähnlich DIN 6771-A1 / alle Objekte der obersten aktuellen Baugruppe)					
1	2	3	4	5	6
Lfd. Nr.	Menge	Typ	Zeichnungs-Nr.:	Benennung	Werkstoff / Halbzeug
1	3	ET	97991-M4x12	SENKSC-HRAUBE	- / DIN 7991 - M 4 x 12
2	1	ET	480HN04008	Buchse	CuZn39Pb3 / Rd.60x28
3	1	ET	480HN04007	Seilrolle	Lamigamid 319 / Rd.286x28
			Masse ohne Toleranzangaben DIN ISO 2768 mH	Messstab: 0,750	Gewicht: 4,215 kg
			Bearb. 04.10.07	Werkstoff / Halbzeug	
			Gepf.	-	
			Norm	-	
			Datum	Benennung	
			Name	Seilrolle mont.	
			fa	Zeichnungsnummer	
				480HN04006	
				Blatt 2	
				von 2	
Blatt 2 hinzu			04.10.07	fa	
Nr. Änderung			Datum	Name Urspr.	
				Ersatz durch:	

Nussbaum

1	2	3	4	5	6
Lfd. Nr.	Menge	Typ	Zeichnungs-Nr.:	Benennung	Werkstoff / Halbzeug
1	1	BG	435HN33060	Magnet kompl.	- / -
2	3	ET	9125_1-A6_4	Scheibe	- / DIN 125 6,4 zn
3	2	ET	9980-VN6	SECHSKANTMUTTER	- / DIN 980 - V M 6
4	1	ET	97991-M6X25	SENKSCRAUBE	- / DIN 991-M6X25
5	3	ET	97991-M6X8	SENKSCRAUBE	- / DIN 991-M6X8
6	1	ET	96799-7	Sicherungsscheibe	St / DIN 6799-7
7	4	ET	9912-M3X12	Zylindererschraube	St / DIN 912-M3X12
8	1	ET	480HN06199	Anschraubbolzen	S235JRG2C / RD 10x25
9	1	ET	480HN06198	Bolzen	CuZn39Pb3 / Vkl., 15x13
10	1	ET	480HN06197	Hebel 1	S355MC / Bl. 3x59x10
11	2	ET	992671	LED Clip	- / -
12	2	ET	9903202	Mikroschalter	- / 03 0386-V310
13	1	ET	480HN06294	Pendel	Almg / Bl. 6x78,5x63,5
14	1	ET	480HN06195	Winkelblech	DX51 D-Z(2h) / Bl. 3x180x127



Masse ohne Toleranzangaben DIN ISO 2768 mH		Masstab: 0,750	Gewicht: 1,443 kg
Werkstoff / Halbzeug		-	
Benennung Magneteinheit kpl.			
Beerb. 29.03.07		Zeichnungsnummer 480HN06190	
Gedr. Norm		Blatt 2 von 2	
Blatt 2 hinzu 29.03.07		Ersatz fuer:	
Nr. Änderung		Datum	
Name		Urspr.	

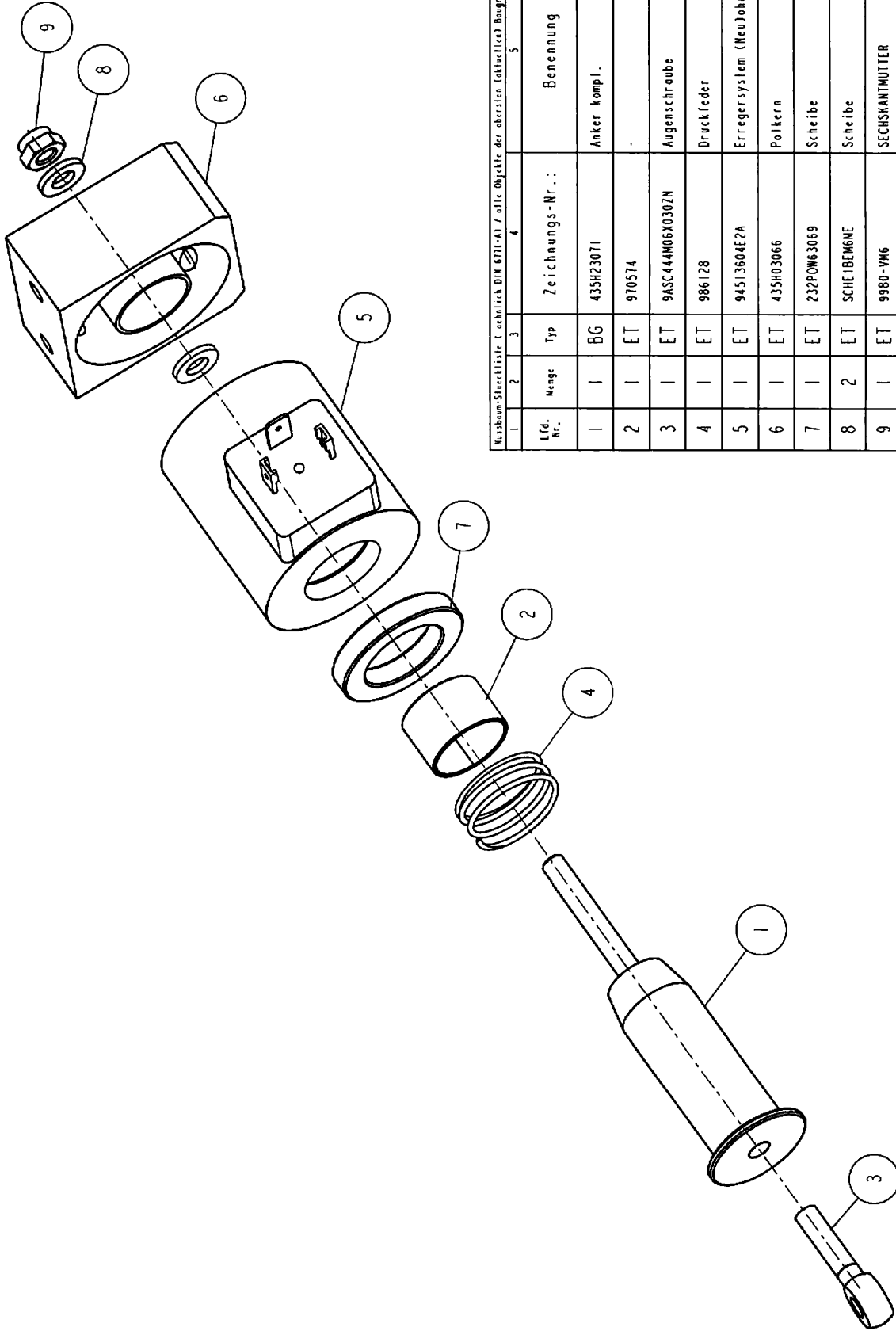


1	2	3	4	5	6
Lfd. Nr.	Menge	Typ	Zeichnungs-Nr.:	Benennung	Werkstoff / Halbzeug
1	1	BG	4.35HN33060-L	Magnet kpl.links	- / -
2	3	ET	9125_1-A6_4	Scheibe	- / DIN 125 6,4 zn
3	1	ET	9980-VM6	SECHSKANTMUTTER	- / DIN 980 - VM 6
4	1	ET	97991-M6X25	SENKSC-HRAUBE	- / DIN991-M6x25
5	3	ET	97991-M6X8	SENKSC-HRAUBE	- / DIN991-M6x8
6	1	ET	96799-7	Sicherungsscheibe	SI / DIN6799-7
7	4	ET	9912-M3X12	Zylinderschraube	SI / DIN912-M3x12
8	1	ET	480HN06199	Anschraubbolzen	S235JRG2-C / RD 10x25
9	1	ET	480HN06198	Bolzen	CuZn39Pb3 / Vkl... 15x13
10	1	ET	480HN06197	Hebel 1	S355MC / BL 3x59x10
11	2	ET	992671	LED Clip	- / -
12	2	ET	9903202	Mikroschalter	- / 03 0386-V3LD
13	1	ET	480HN06294	Pendel	Almg / BL 6x78.5x63.5
14	1	ET	480HN06295	Winkelblech	Dx51 D-z/Gml / BL 3x180x127

Masse ohne Toleranzangaben DIN ISO 2768 mH		Masse: 0,850	
Datum		Gewicht: 1,440 kg	
Name		Werkstoff / Halbzeug	
Norm		Benennung	
Magnet		Magneteinheit li. kpl.	
Zeichnungsnummer		480HN06290	
Blatt		Blatt	
2		2	
von 2		von 2	
Ersatz durch:		Ersatz durch:	

DUSEBAUM

Nr.	Änderung	Datum	Name	Üspr.
2	Blatt 2 hinzu	04.10.07	fa	



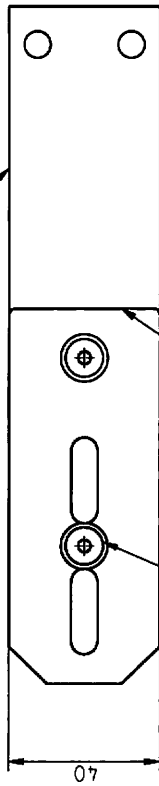
Maschinenzeichnungsliste (entw. nach DIN 6711-01) / alle Objekte der obersten (aktueller) Baugruppe

1	2	3	4	5	6
Lfd. Nr.	Menge	Typ	Zeichnungs-Nr.:	Benennung	Werkstoff / Holzbezug
1	1	BG	435H2307I	Anker kompl.	- / -
2	1	ET	970574	-	- / -
3	1	ET	9ASC44M06X030ZN	Augenschraube	/ M6x30 DIN444
4	1	ET	986128	Druckfeder	St / DIN 2088
5	1	ET	94513604E2A	Erregersystem (Neu)ohne Verdr	280DC, 1.29A / Fo Binder
6	1	ET	435H03066	Polkern	95Mn28 gegleitet / Wk. 50x25g.
7	1	ET	232PW63069	Scheibe	9520Mgegleitet / RD35
8	2	ET	SCHEIBENW6ME	Scheibe	verzinkt / DIN125 M6 zn
9	1	ET	9980-VM6	SECHSKANTMUTTER	- / DIN 980 - V H 6
		Masse ohne Toleranzangaben DIN 150 2768 mH		Massestab: 1.000	Gericht: 0.000 kg
				Werkstoff / Holzbezug - ; -	
				Benennung Magnet kompl.	
				Zeichnungsnummer 435HN33060	
				Blatt 2	
				von 2	
Blatt 2 hierzu		Datum	04.10.07	f.g.	
Nr. Änderung		Datum		Name	
				Urspr.	



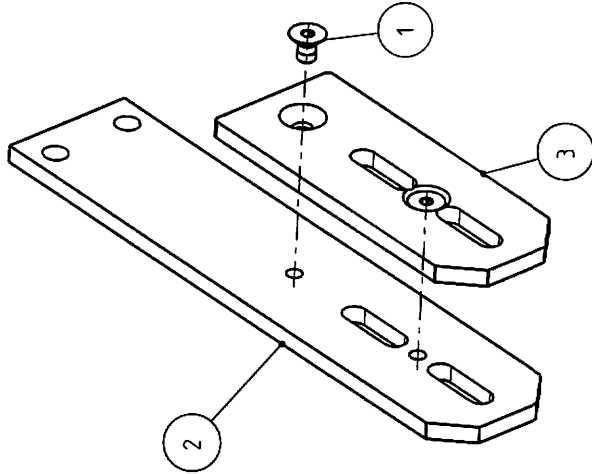
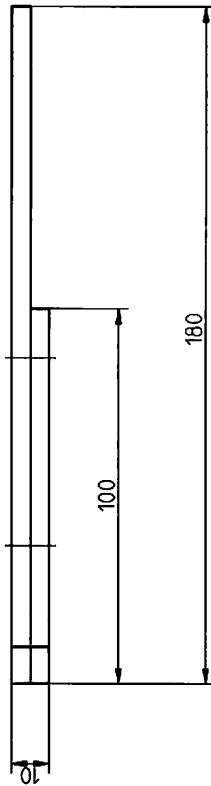
Ersatz durch:

460HN06096



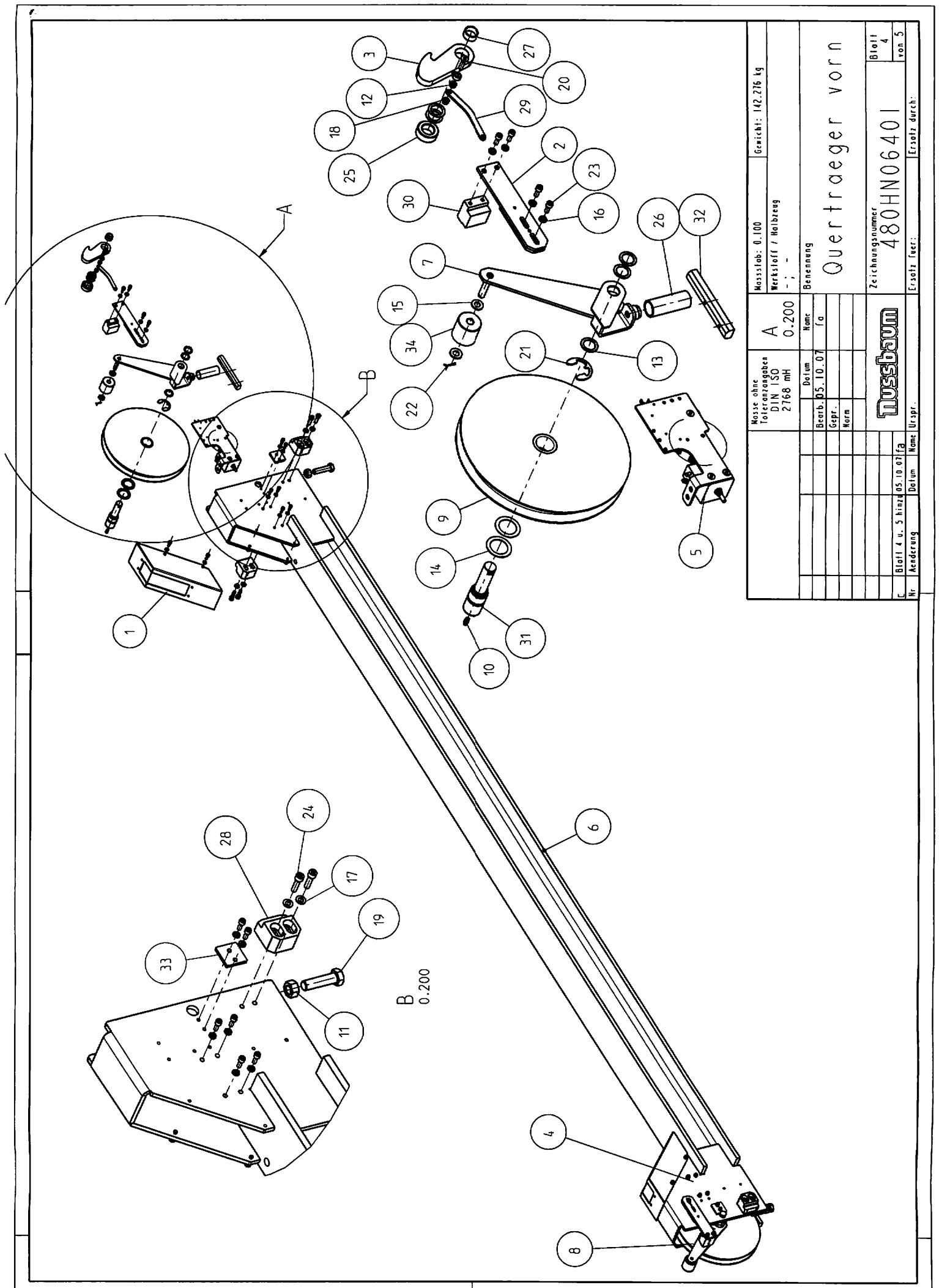
DIN 7991-M5X8

460HN06097



Mussbaum-Stueckliste & ähnlich DIN 6771-A1 / alle Objekte der obersten (aktuellen) Baugruppe

1	2	3	4	5	6
Lfd. Nr.	Menge	Typ	Zeichnungs-Nr.:	Benennung	Werkstoff / Halbzeug
1	2	ET	97991-M5X8	SENKSCHERAUBE	- / DIN7991-M5x8
2	1	ET	460HN06096	Halblech	S355MC / BL5x40x180
3	1	ET	460HN06097	Unterlage	S355MC / BL5x40x100
			Masse ohne Toleranzangaben DIN ISO 2768 mH	Massstab: 0,750	Gewicht: 0,403 kg
			Bearb. 10.01.07	Werkstoff / Halbzeug	
			Gepr.	-	
			Norm	-	
			Datum	Benennung	
			Name	Halblech mont.	
			Zeichnungsnummer		
			460HN06094		
			Blatt		
			von 1		
			Ersatz durch:		
			Ersatz fuer:		
			Ersatz fuer:		



Masse ohne Toleranzangaben DIN ISO 2768 mH		Massestab: 0.100		Gewicht: 142,276 kg	
A		0.200		Werkstoff / Halbzug - ; -	
Benennung		Name		Datum	
Querträger vorn		fa		05.10.07	
Bearb.		Gepr.		Norm	
480HN06401		TOSSEBAUM		Zeichnungsnummer	
Blatt 4 u. 5 hinz. 05.10.07/fg		Blatt		von 5	
Nr. Änderung		Datum		Name Urspr.	
				Ersatz durch:	

B
0.200

Nussbaum-Stueckliste (siehe DIN 6771-A) / alle Objekte der obersten (aktuellen) Baugruppe

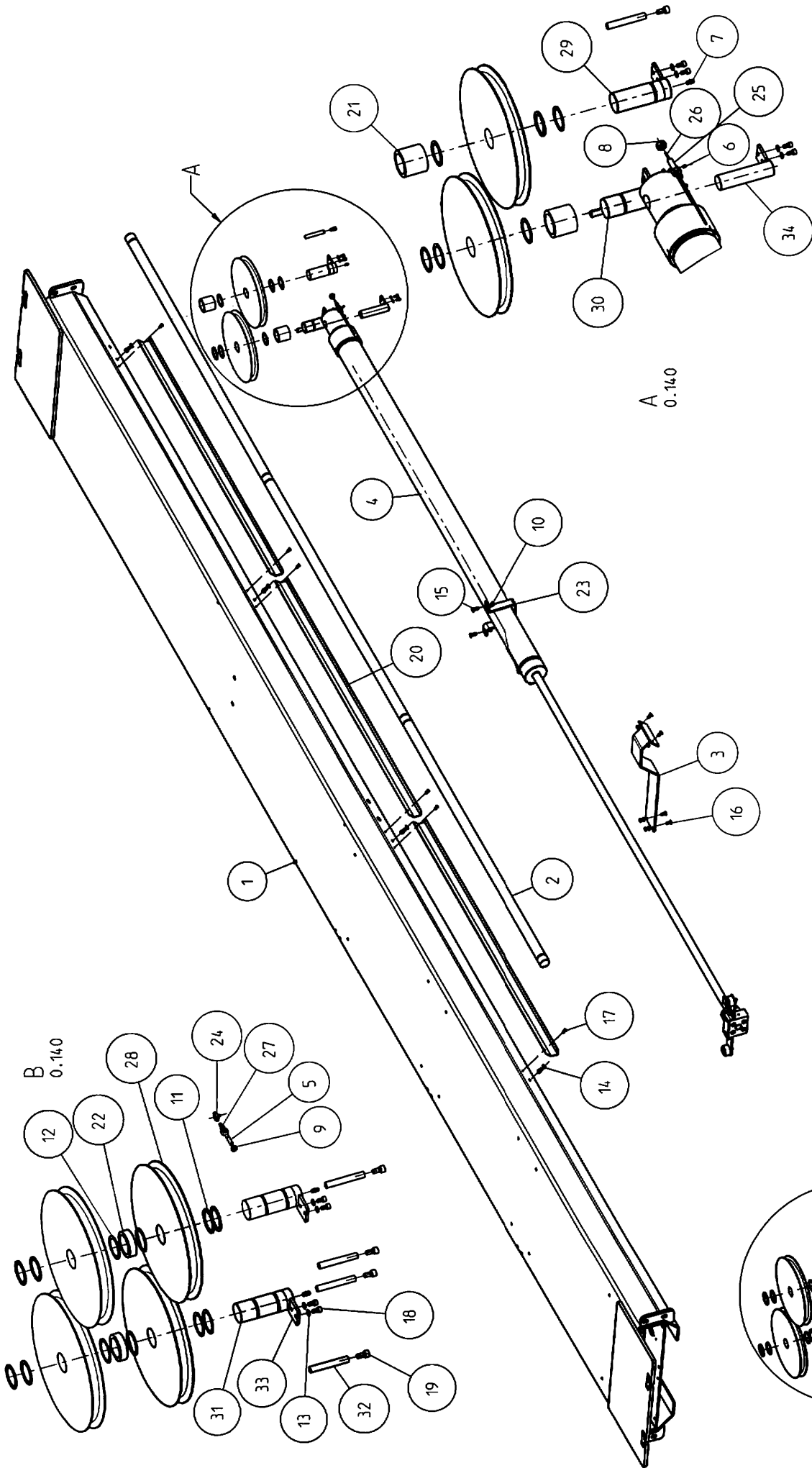
1	2	3	4	5	6
Lfd. Nr.	Menge	Typ	Zeichnungs-Nr.:	Benennung	Werkstoff / Halbzeug
1	2	BG	480HN09216	Abdeckung genietet	- / -
2	2	BG	460HN06094	Halblech mont.	- / -
3	2	BG	450HN30005	Klinke mont	- / -
4	1	BG	480HN06190	Magneteinheit kpl.	- / -
5	1	BG	480HN06290	Magneteinheit li. kpl.	- / -
6	1	BG	480HN06403	Quertraeger Schwf.	- / -
7	1	BG	480HN06080	Seilablastung Schwf.	/
8	1	BG	480HN06081	Seilablastung Schwf.	- / -
9	2	BG	480HN04006	Seilrolle mont.	- / -
10	2	ET	9714.12-AM6	KEGELSCHEMERNIPPEL	- / DIN714.12-AM6
11	2	ET	9934-M16	SECHSKANTMUTTER	ST / DIN934-M16
12	2	ET	9934-M6	SECHSKANTMUTTER	ST / DIN934-M6
13	10	ET	9988-20X28X1	PASSSCHEIBE	- / DIN 988-20X28X1
14	4	ET	9988-30X42X1	PASSSCHEIBE	- / DIN 988-30X42X1
15	4	ET	9125-1-A10.5	Scheibe	- / DIN 125 - A 10.5
16	28	ET	9125-1-A6.4	Scheibe	- / DIN 125 6.4 2n
17	8	ET	9125-1-A8.4	Scheibe	- / DIN125-A8.4Zn
18	2	ET	9980-VN6	SECHSKANTMUTTER	- / DIN 980 - V M 6
19	2	ET	9933-M16X60	SECHSKANTSCHRAUBE	ST / DIN933-M16x60
20	2	ET	97991-M6X25	SEKSKSCHRAUBE	- / DIN7991-M6x25
21	2	ET	96799-24	SICHERUNGSSCHEIBE	- / DIN6799-24
22	2	ET	994-2-18	Splini	- / DIN94-2-18
23	28	ET	9912-M6X16	Zylinderschraube	S1 / DIN912-M6x16
24	8	ET	9912-HBx30	Zylinderschraube	S1 / DIN912-HBx30
25	2	ET	480HN06095	Distanzring	PA6 / Rd.35x13.5
26	2	ET	9DFD-271ZN	Druckfeder	D-271ZN / Federstahldraht DIN 2076-D
27	2	ET	9PAP202310P10	Du-Buchse	P10 / 20x23x10
28	4	ET	480HN06024	Gleitschuh	PA66 / 35x55x55

Nussbaum-Stueckliste (siehe DIN 6771-A) / alle Objekte der obersten (aktuellen) Baugruppe

1	2	3	4	5	6
Lfd. Nr.	Menge	Typ	Zeichnungs-Nr.:	Benennung	Werkstoff / Halbzeug
29	2	ET	480HN06196	Hebel 2	S355MC / Bl. 3x108x29
30	2	ET	435H26098	KL-Fuehrung	PA6 / 27x40x43
31	2	ET	480HN06215	QT-Bolzen	42CrMoV4 / Rd.30x110
32	2	ET	480HN06099	Seitsicherung	PA6 / Fl.15x20x130
33	2	ET	435HN08616	Sicherungsblech	S235JR Zn / Fl.40x5x40
34	2	ET	435H26092	Tashtrolle	PA6.0 / Rd.60x38

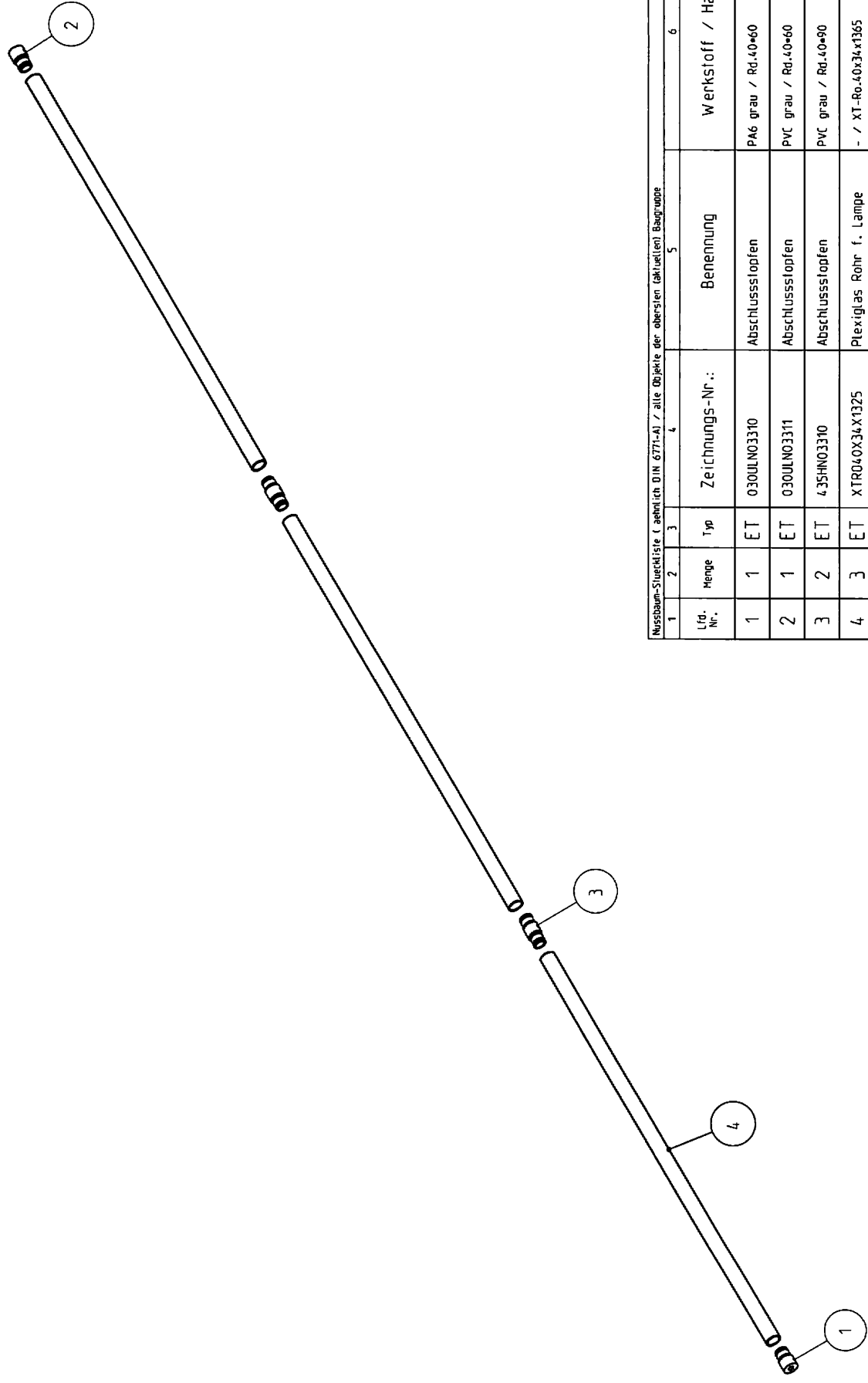
Masse ohne Toleranzangaben DIN ISO 2768 mH Masse: 0.400 Werkstoff / Halbzeug: - / - Benennung: Quertraeger vorn	Gewicht: 142.276 kg
Name: - / - Datum: 05.10.07 Gepr.: - / - Norm: - / -	Zeichnungsnummer: 480HN06401
Blatt 4 u. 5 hinter 05.10.07 ja Nr. / Aenderung: - / - Datum: - / - Name Urspr.: - / -	Ersatz fuer: 480HN06401
Blatt 5 von 5	Ersatz durch:





Masse ohne Toleranzangaben DIN ISO 2768 mH		Masse: 0.070	Gewicht: 574.683 kg
Bearb. 05.10.07 Gepr. Norm		Werkstoff / Halbzeug	Benennung
Datum		Antriebsch.mont.	
Name		Zeichnungsnummer	
fa		480HN08251	
Blatt 3 u. 4 hinter 05.10.07/ta		Blatt 3	
Nr. Änderung		Ersatz durch:	
Datum		von 4	
Name Urspr.			

MUSSEBAUM



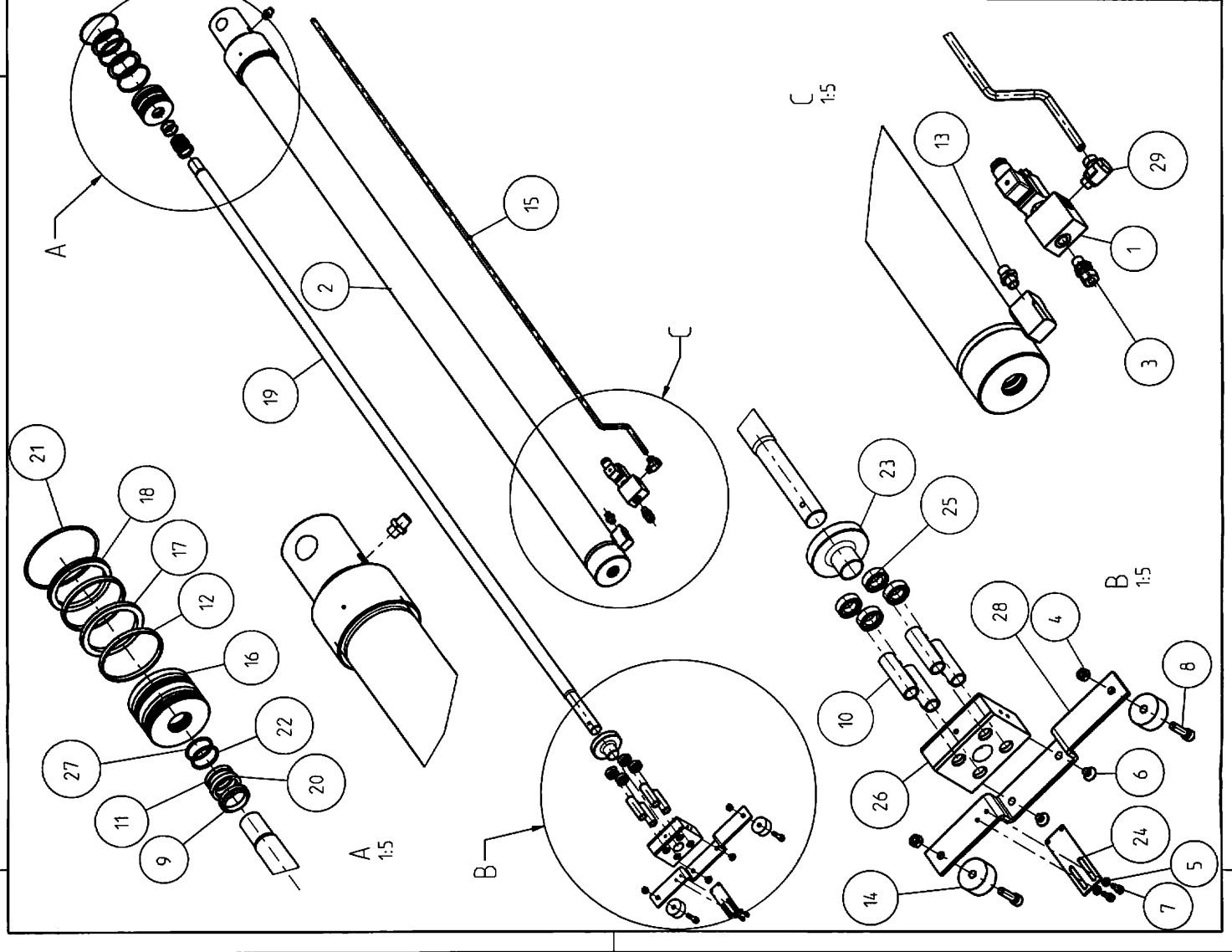
Musebaum-Stuerdliste 1, zeitlich DIN 6771-A1 / alle Objekte der obersten (aktuellen) Baugruppe

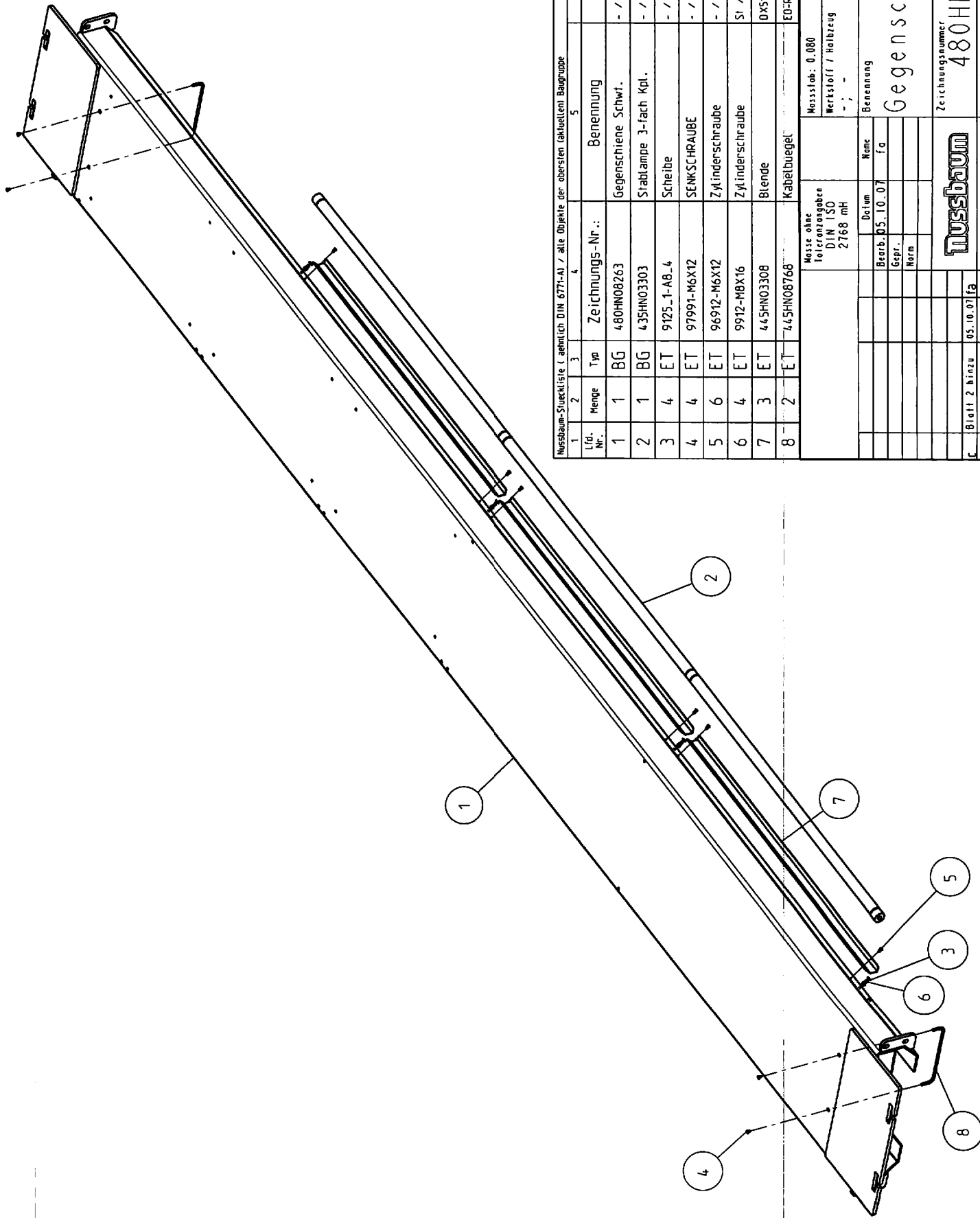
1	2	3	4	5	6
Lfd. Nr.	Menge	Typ	Zeichnungs-Nr.:	Benennung	Werkstoff / Halbzeug
1	1	ET	030ULN03310	Abschlussstopfen	PA6 grau / Rd.4.0-60
2	1	ET	030ULN03311	Abschlussstopfen	PVC grau / Rd.4.0-60
3	2	ET	4.35HN03310	Abschlussstopfen	PVC grau / Rd.4.0-90
4	3	ET	XTR040X34X1325	Plexiglas Rohr f. Lampe	- / XT-Ro.40x34x1365
			Masse ohne Toleranzangaben DIN ISO 2768 mH	Massstab: 0,100 Werkstoff / Halbzeug - ; -	Gewicht: 0,000 kg
		Beorb. 02.04.07 Gepr. Norm	Datum Name fa	Benennung Stablampe 3-fach Kpl.	
				Zeichnungsnummer 435HN03303	
Nr. 2 Änderung	Blatt 2 hiervon	Datum 02.04.07fb	Name Urspr.	Ersatz durch:	
				Blatt 2 von 2	

Mussbaum-Stückliste (ähnlich DIN 6771-A) / alle Objekte der obersten (aktuellen) Baugruppe

1	2	3	4	5	6
Lfd. Nr.	Menge	Typ	Zeichnungs-Nr.:	Benennung	Werkstoff / Halbzeug
1	1	BG	99-330-16-00-5	Block, kpl	- / -
2	1	BG	480HN02003	Zylinderr. Schwf.	- / -
3	1	ET	980068	VERSCHRAUBUNG	- / 10-PLR-ED
4	2	ET	9934-M8	SECHSKANTMUTTER	ST / DIN934-M8
5	2	ET	9125-1-A5-3	Scheibe	- / DIN125-A5.3
6	2	ET	97991-M8X10	SEINNSCHRAUBE	- / DIN1991-M8x10
7	2	ET	9912-M5X12	Zylinderschraube	ST / DIN912-M5x12
8	2	ET	9912-M8X30	Zylinderschraube	ST / DIN912-M8x30
9	1	ET	986195	Absstreifer	- / DA22 30x38x5
10	4	ET	90FD-276ZN	Druckfeder	D-276 / Federstahldraht DIN 2076-D
11	1	ET	980572	Fuehrungsband	- / 30x35x5.6
12	2	ET	9820790	Fuehrungsring	- / -
13	2	ET	980014	Gerade Einschraubverschraubung	Stahl / GE 10-PLR (G1/4)
14	2	ET	480HN02026	Gleitstueck	PA6 / Rd.40x22
15	1	ET	480HN02012	Hydraul. Ikrohr	EO-Rohr / RR10x1,5x1673
16	1	ET	480H02009	Kolben	C45k / Rd.80-55lg.
17	1	ET	985087	Kolbendichtung	Turcon Glyd Ring / 80x64.5x6.3
18	1	ET	9850871	Kolbendichtung	Turcon Stegseal / 80x64.9x6.3
19	1	ET	480H02011	Kolbenstange	18MnVS / Rd.30=2100
20	1	ET	985529	Nultring	- / U321-30-38-6.3
21	1	ET	90R3009000	O-Ring	NBR70 / 90x3
22	1	ET	90RAR00123	O-Ring	NBR70 / 29.82x2.62
23	1	ET	480H02027	Schaltetelement	PA6-6 / Rd.75x45
24	1	ET	435H02030	Schalterhalter	SIW 22 Zn / Bl.2=30=100
25	4	ET	450H02018	Scheibe	C45k / Rd.30=10
26	1	ET	480H02015	Seiladapterplatte	S152-3 / Bl.40=80=100
27	1	ET	980505	Stuetzring ungeschl.	- / 30x34.5x14
28	1	ET	480HN02022	Vendrehesicherung	S235JR / Bl.5x40x347
29	1	ET	980005	Winkel Schwenkversch.	- / SW VE-10pl

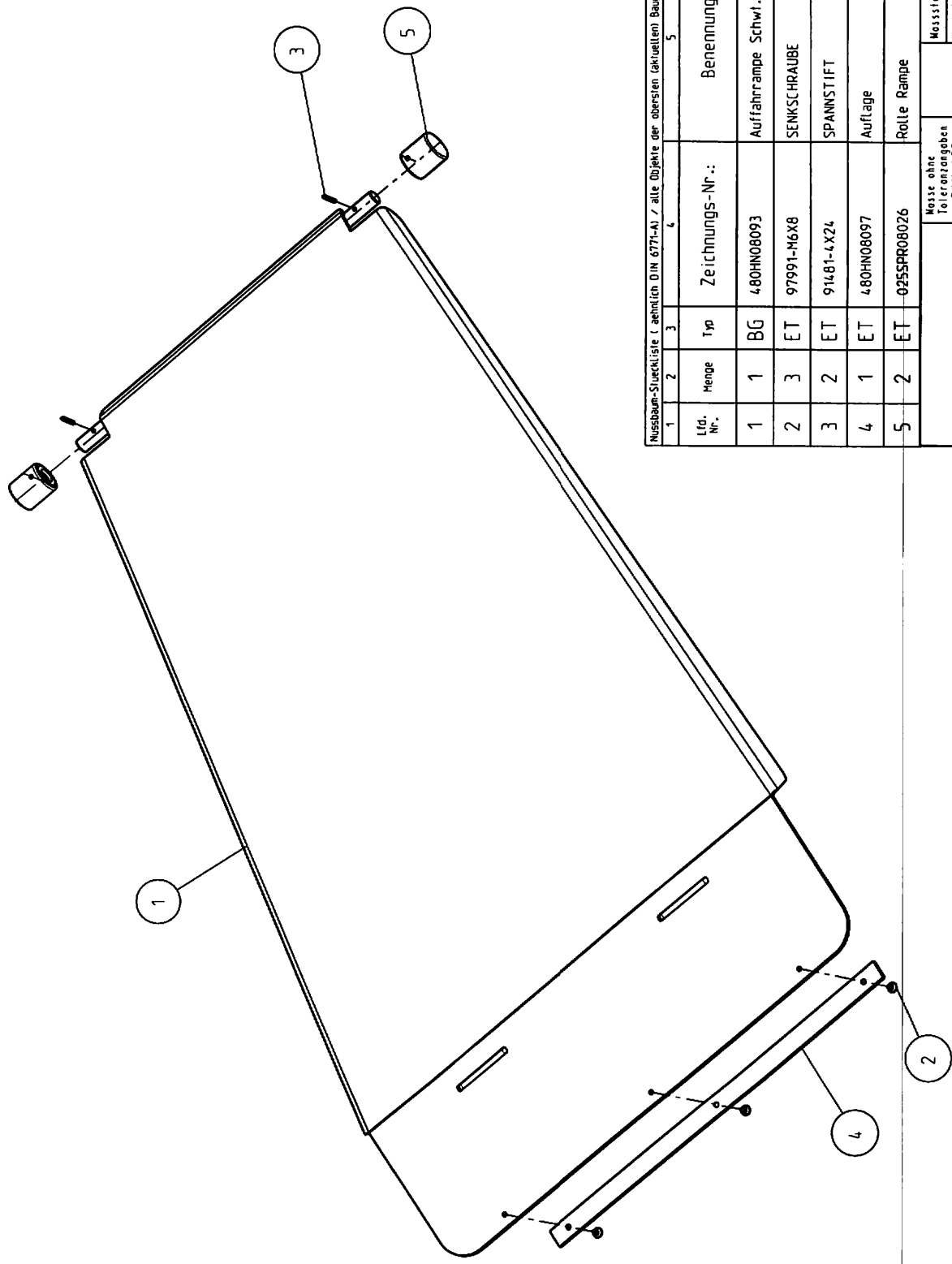
Masse ohne Toleranzangaben DIN 150 2768 mH	Massestab: 1:10	Gewicht: 0.000 kg
Werkstoff / Halbzeug		
Benennung		
Zylinder kompl.		
Zeichnungsnummer		
480HN02000		
Blatt 3 hinzu		
05.10.07/la		
Mussbaum		
Ersatz fuer:		
Blatt 3		
von 3		





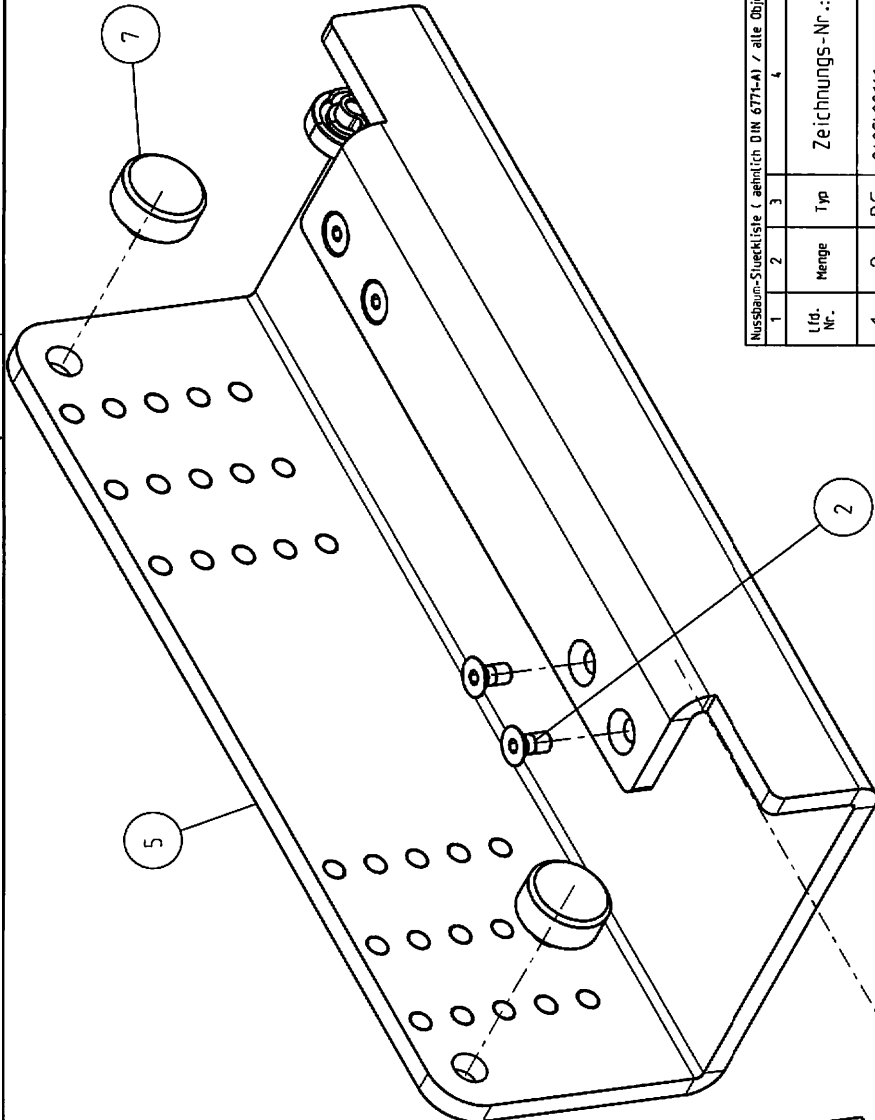
Mussbaum-Stueckliste (gemäss DIN 6771-A1 / alle Objekte der obersten (aktuellen) Baugruppe

1	2	3	4	5	6
Lfd. Nr.	Menge	Typ	Zeichnungs-Nr.:	Benennung	Werkstoff / Halbzeug
1	1	BG	480HN08263	Gegenschiene Schwf.	- / -
2	1	BG	435HN03303	Stablampe 3-fach Kpl.	- / -
3	4	ET	9125-1-AB-4	Scheibe	- / DIN125-AB-4Zn
4	4	ET	97991-M6X12	SENKSC-HRAUBE	- / DIN 7991-M6x12Zn
5	6	ET	96912-M6X12	Zylinderschraube	- / DIN 6912-M6X12
6	4	ET	9912-M6X16	Zylinderschraube	St / DIN 912 M6x16
7	3	ET	445HN03308	Blende	DX51 D-2 (Zn) / Bl.1,5x85x1320
8	2	ET	445HN08768	Kabelbuegel	ED-Rohr / Rohr 8x1,5x350
			Masse ohne Toleranzangaben DIN ISO 2768 mH	Messlab.: 0.080	Gericht: 458.672 kg
			Bearb. 05.10.07	Werkstoff / Halbzeug	
			Gepr.	Benennung	
			Norm	Gegenschiene mont.	
			Datum	Zeichnungsnummer	
			Name	480HN08261	
			Mussbaum		
			05.10.07	Blatt 2	
			fa	von 2	
Nr			Aenderung		Ersatz fuer:



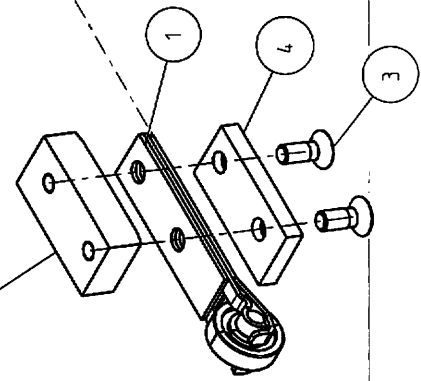
Nussbaum-Stückliste (ähnlich DIN 6771-A) / alle Objekte der obersten (aktuellen) Baugruppe					
1	2	3	4	5	6
Lfd. Nr.	Menge	Typ	Zeichnungs-Nr.:	Benennung	Werkstoff / Halbzeug
1	1	BG	480HN08093	Auffahrrampe Schwf.	- / -
2	3	ET	97991-M6X8	SENKSCHEIBE	- / DIN7991-M6x8
3	2	ET	91481-4X24	SPANNSTIFT	- / DIN 1481-4X24
4	1	ET	480HN08097	Auflage	polyamid / FL25X5550
5	2	ET	0255PR08026	Rolle Rampe	PA6- / Rb.-40-44lg.
		Masse ohne Toleranzgaben DIN ISO 2768 mH		Massstab: 0,200	Gewicht: 95,558 kg
		Bearb. 05.10.07 Gepr. Norm		Werkstoff / Halbzeug - / -	
		Datum Name Ia		Benennung Auffahrrampe kpl.	
		Datum Name Ia		Zeichnungsnummer 480HN08090	
		Datum Name Ia		Blatt 2	
		Datum Name Ia		von 2	
Blatt 2 hinzu 05.10.07 fa		Datum Name Ia		Ersatz durch:	
Nr. Änderung		Datum Name Ia		Ersatz durch:	

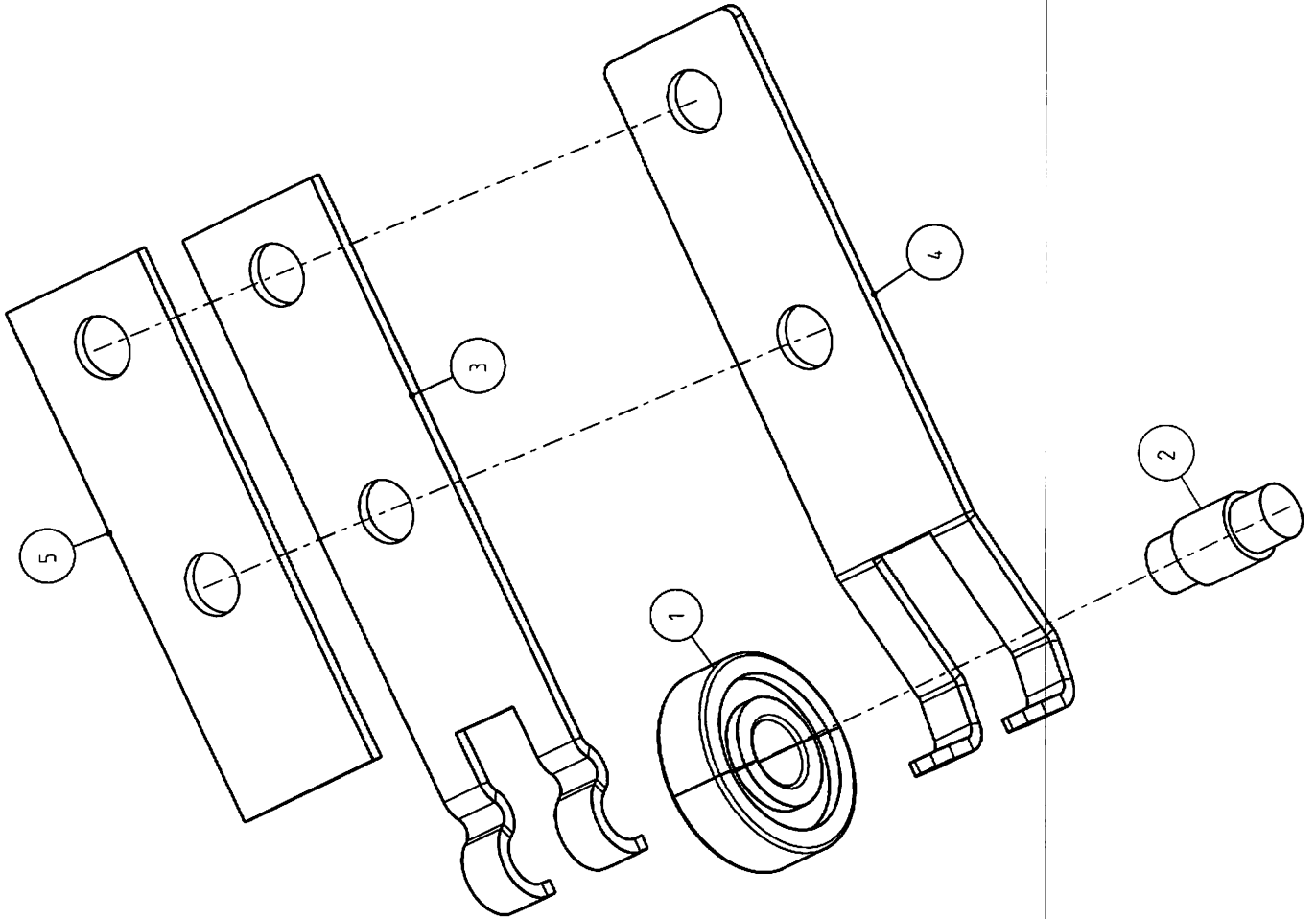




1	2	3	4	5	6
Lfd. Nr.	Menge	Typ	Zeichnungs-Nr.:	Benennung	Werkstoff / Halbzeug
1	2	BG	240SL08161	Lagerrolle 1 kpl.	rollengel. Tragarme / Tragslueck
2	4	ET	97991-M8X16	SENKSCHPRAUBE	- / DIN991-M8x16
3	4	ET	97991-M8X20	SENKSCHPRAUBE	- / DIN991-M8x20z
4	2	ET	020LJ05226	Auflage	PA 6 weiss / Fl.30x8x60
5	1	ET	020LJ05455	Befestigungswinkel	S355MC / Bl.10x400x412
6	2	ET	020LJ05224	Distanzslueck	S235JR / Fl.30x16x60
7	2	ET	020LJ05436	Gleislueck	PA6-/-RD.-35x25

Masse ohne Toleranzangaben DIN 150 2768 mH	Mossstab: 0.500	Gewicht: 13.052 kg
Bearb. 05.10.07	Werkstoff / Halbzeug	
Gepr.	-	
Norm	-	
Datum	Benennung	
Fahrwerk kpl		
Zeichnungsnummer		
020LJ05454		
Blatt 2 von 2		
Blatt 2 hinzu 05.10.07 f3		
Nussbaum		
Erstellt durch:		





Nussbaum-Stückliste (ähnlich DIN 6771-A) / alle Objekte der obersten (aktuellen) Baugruppe					
1	2	3	4	5	6
Lfd. Nr.	Menge	Typ	Zeichnungs-Nr.:	Benennung	Werkstoff / Halbzeug
1	1	ET	9625-6200-2Z	Rillenkugellager	- / DIN 625-6200-2Z
2	1	ET	025ALSM08039	Bolzen	St.52-3 / Rd.10x22
3	1	ET	240SL08027	Feder 1	A-MK-75G-1G / Bl.2x25x109
4	1	ET	020JK25326	Feder 2	DX510-Z (ZN) / Bl.2x25x115.7
5	1	ET	240SL08026	Feder-2	A-MK-75G-1G / Bl.2x25x78
			Masse ohne Toleranzangaben DIN ISO 2768 mH		
			Massstab: 1:500		
			Werkstoff / Halbzeug		
			rollelengel. Tragarme; Tragstueck		
			Benennung		
			Lagerrolle 1 kpl.		
			Zeichnungsnummer		
			240SL08161		
			Blatt 2		
			von 2		
Nr. Änderung			Datum		
Nussbaum			Ersatz fuer:		

Nussbaum

Blatt 2 hinzu 03.04.07/a

Blatt 2 von 2