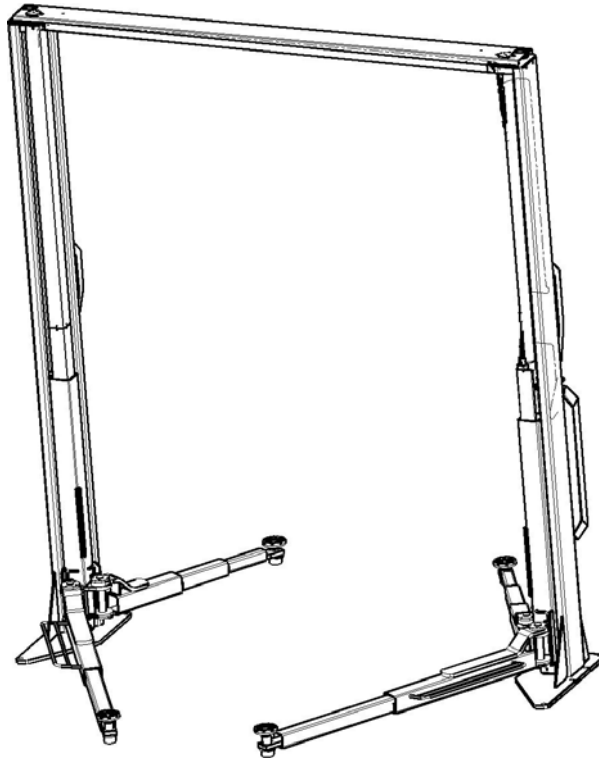


SPL 4000 (2.40 SPL)

Hebebühne Stand: 07/2005

Betriebsanleitung Stand: 28/07/2005



Betriebsanleitung und Prüfbuch

Seriennummer: _____

Händleradresse/Telefon



Nussbaum

Nußbaum Hebeteknik GmbH & Co.KG//Korker Straße 24//D-77694 Kehl-Bodersweier

Tel: +49(0)7853/8990 Fax: +49(0)78 53/8787

E-mail: nussbaum.lifts@t-online.de//<http://www.nussbaum-lifts.de>

Inhalt

Einleitung.....	3
Aufstellungsprotokoll	5
Übergabeprotokoll	6
1. Allgemeine Information	7
1.1 Aufstellung und Prüfung der Hebebühne	7
1.2 Gefährdungshinweise.....	7
2. Stamblatt der Hebebühne	8
2.1 Verwendungszweck	8
2.2 Änderungen an der Konstruktion.....	8
2.3 Wechsel des Aufstellungsortes	8
2.4 CE-Zeichen/Konformitätserklärung	9
3. Technische Information.....	10
3.1 Technische Daten.....	10
3.2 Sicherheitseinrichtungen.....	10
3.3 Datenblätter für Bühnen 4090 mm (mit Verlängerung) und 3650 mm	11
3.4 Fundamentplan.....	13
3.5 Elektroplan.....	14
3.6 Hydraulikplan	16
4. Sicherheitsbestimmungen.....	17
5. Bedienungsanleitung	17
5.1 Anheben des Fahrzeugs	18
5.2 Senken des Fahrzeuges	18
6. Verhalten im Störfall	18
6.1 Auffahren auf ein Hindernis	19
6.2 Notablass.....	19
7. Wartung und Pflege.....	20
7.1 Wartungsplan der Hebebühne.....	20
7.2 Reinigung der Hebebühne.....	21
8. Sicherheitsüberprüfung	22
9. Montage und Inbetriebnahme.....	22
9.1 Aufstellungsrichtlinien.....	22
9.2 Aufstellen und Verdübeln der Hebebühne.....	23
9.3 Entlüften des Hydrauliksystems	25
9.4 Inbetriebnahme	26
9.5 Wechsel des Aufstellungsortes	26
Einmalige Sicherheitsprüfung vor Inbetriebnahme	29
Regelmäßige Sicherheitsprüfung	30
Außerordentliche Sicherheitsprüfung	38

Einleitung

Nußbaum Produkte sind ein Ergebnis langjähriger Erfahrung. Der hohe Qualitätsanspruch und das überlegene Konzept garantieren Ihnen Zuverlässigkeit, eine lange Lebensdauer und den wirtschaftlichen Betrieb. Um unnötige Schäden und Gefahren zu vermeiden, sollten Sie diese Betriebsanleitung aufmerksam durchlesen und den Inhalt stets beachten.

Eine andere oder über den beschriebenen Zweck hinaus gehende Benutzung gilt als nicht bestimmungsgemäß.

Die Firma Nußbaum Hebetchnik GmbH & Co. KG haftet nicht für daraus entstehende Schäden. Das Risiko dafür trägt allein der Anwender.

Zur bestimmungsgemäßen Verwendung gehört auch:

- das Beachten aller Hinweise aus dieser Betriebsanleitung und
- die Einhaltung der Inspektion- und Wartungsarbeiten und der vorgeschriebenen Prüfungen.
- Die Betriebsanleitung ist von allen Personen zu beachten, die an der Hebebühne arbeiten. Dies gilt insbesondere für das Kapitel 4 „Sicherheitsbestimmungen“.
- Zusätzlich zu den Sicherheitshinweisen der Betriebsanleitung sind die für den Einsatzort geltenden Regeln und Vorschriften zu beachten.
- Die ordnungsgemäße Handhabung der Anlage.

Verpflichtung des Betreibers:

Der Betreiber verpflichtet sich nur Personen an der Anlage arbeiten zu lassen, die

- mit den grundlegenden Vorschriften über die Arbeitssicherheit und der Unfallverhütung vertraut und im Umgang mit der Hebebühne eingewiesen sind.
- Das Sicherheitskapitel und die Warnhinweise in dieser Betriebsanleitung gelesen, verstanden und dies durch ihre Unterschrift bestätigt haben.

Gefahren im Umgang mit der Anlage:

Die Nußbaum Produkte sind nach den Stand der Technik und den anerkannten Sicherheitstechnischen Regeln konzipiert und gebaut. Dennoch können bei unsachgemäßer Verwendung Gefahren für Leib und Leben des Benutzers entstehen oder Sachwerte beschädigt werden.

Die Anlage darf nur betrieben werden:

- für die bestimmungsgemäße Verwendung.
- Wenn sie sich in sicherheitstechnisch einwandfreien Zustand befindet.

Organisatorische Maßnahmen

- Die Bedienungsanleitung ist ständig am Einsatzort der Anlage griffbereit aufzubewahren.
- Ergänzend zur Betriebsanleitung sind allgemeingültige gesetzliche und sonstige verbindliche Regelungen zur Unfallverhütung und zum Umweltschutz zu beachten und anzuweisen.
- Das sicherheits- und gefahrenbewusste Arbeiten des Personals ist zumindest gelegentlich unter Beachtung der Betriebsanleitung zu kontrollieren!
- Soweit erforderlich oder durch Vorschriften gefordert, persönliche Schutzausrüstungen benutzen.
- Alle Sicherheits- und Gefahrenhinweise an der Anlage in lesbarem Zustand halten!
- Ersatzteile müssen den vom Hersteller festgelegten technischen Anforderungen entsprechen. Dies ist nur bei Originalteilen gewährleistet.
- Vorgeschriebene oder in der Betriebsanleitung angegebene Fristen für wiederkehrende Prüfungen/Inspektionen einhalten

Instandhaltungstätigkeiten, Störungsbeseitigung

- In der Betriebsanleitung vorgeschriebene Einstell-, Wartungs- und Inspektionstätigkeiten und –termine einschließlich Angaben zum Austausch von Teile/Teilausrüstungen einhalten! Diese Tätigkeiten dürfen nur durch Sachkundige, die an einer speziellen Werksschulung teilgenommen haben, durchgeführt werden.

Gewährleistung und Haftung

- Grundsätzlich gelten unsere „Allgemeinen Verkaufs- und Lieferbedingungen“. Gewährleistungs- und Haftungsansprüche bei Personen- und Sachschäden sind ausgeschlossen, wenn sie auf eine oder mehrere der folgenden Ursachen zurückzuführen sind.
- Nicht bestimmungsgemäße Verwendung der Anlage.
- Unsachgemäßes Montieren, Inbetriebnahme, Bedienen und Warten der Anlage.
- Betreiben der Anlage bei defekten Sicherheitseinrichtungen oder nicht ordnungsgemäß angebrachten oder nicht funktionsfähigen Sicherheits- und Schutzvorrichtungen.
- Das nicht Beachten der Hinweise in der Betriebsanleitung bezüglich Transport, Lagerung, Montage, Inbetriebnahme, Betrieb, Wartung und Rüsten der Anlage.
- Eigenmächtige bauliche Veränderungen an der Anlage.
- Eigenmächtiges Verändern der (z.B. Antriebsverhältnisse: Leistung, Drehzahl etc.)
- Unsachgemäß durchgeführte Reparaturen.
- Katastrophenfälle durch Fremdeinwirkungen und höhere Gewalt.



Nach erfolgter Aufstellung, dieses Blatt komplett ausfüllen, unterschreiben, kopieren und das Original innerhalb einer Woche an den Hersteller senden. Die Kopie bleibt im Prüfbuch.

Otto Nußbaum Hebetchnik GmbH & Co. KG
Korker Straße 24
D-77694 Kehl-Bodersweier

Aufstellungsprotokoll

Die Hebebühne SPL 4000

mit der Seriennummer..... wurde am

bei der Firma..... in.....

aufgestellt, die zwei Original Nussbaum-Aufkleber auf den Säulen angebracht *, auf Funktion und Sicherheit überprüft und in Betrieb genommen. Die Aufstellung erfolgte durch den Betreiber/Sachkundigen (nicht zutreffendes streichen).

Der Betreiber bestätigt das ordnungsgemäße Aufstellen der Hebebühne, alle Informationen dieser Betriebsanleitung und Prüfbuch gelesen zu haben und entsprechend zu beachten, sowie diese Unterlage den eingewiesenen Bedienern jederzeit zugänglich aufzubewahren.

Der Sachkundige bestätigt das ordnungsgemäße Aufstellen der Hebebühne, alle Informationen dieser Betriebsanleitung und Prüfbuch gelesen zu haben und die Unterlagen dem Betreiber übergeben zu haben.

.....
Datum Name, Betreiber & Firmenstempel Unterschrift
Betreiber

.....
Datum Name, Sachkundiger Unterschrift
Sachkundiger

Servicepartner:.....

Hebebühne Stand 07/2005 Betriebsanleitung 28.07.2005

* **Die Original-Nussbaum-Aufkleber sind wie folgt an der Bühne anzubringen:**
Auf die Seiten der Säulen, Abstand von oben gemessen:
40 cm – mittig nach unten klebend.

Übergabeprotokoll

Die Hebebühne SPL 4000

mit der Seriennummer..... wurde am

bei der Firma..... in.....

aufgestellt, auf Funktion und Sicherheit überprüft und in Betrieb genommen.
Nachfolgend aufgeführte Personen (Bediener) wurden nach Aufstellung der Hebebühne durch einen geschulten Monteur des Herstellers oder eines Vertragshändlers (Sachkundiger) in die Handhabung des Hubgerätes eingewiesen.
(Datum, Name, Unterschrift, freie Zeilen sind zu streichen)

.....
Datum Name Unterschrift

.....
Datum Name Unterschrift

.....
Datum Name Unterschrift

.....
Datum Name Unterschrift

.....
Datum Name Unterschrift

.....
Datum Name Sachkundiger Unterschrift
Sachkundiger

Servicepartner:.....

1. Allgemeine Information

Die Technische Dokumentation enthält wichtige Informationen zum sicheren Betrieb und zur Erhaltung der Funktionssicherheit der Hebebühne.

- Zum Nachweis der Aufstellung der Hebebühne ist das Formular Aufstellungsprotokoll unterzeichnet an den Hersteller zu senden.
- Zum Nachweis der einmaligen, regelmäßiger und außerordentlicher Sicherheitsüberprüfungen enthält dieses Prüfbuch Formulare. Verwenden Sie die Formulare zur Dokumentation der Prüfungen und belassen Sie die ausgefüllten Formulare im Prüfbuch.
- Im Stamblatt der Anlage sind Änderungen an der einzutragen.

1.1 Aufstellung und Prüfung der Hebebühne

Sicherheitsrelevante Arbeiten an der Hebebühne und die Sicherheitsüberprüfungen dürfen ausschließlich dafür ausgebildete Personen ausführen. Sie werden im allgemeinen und in dieser Dokumentation als Sachverständige und Sachkundige bezeichnet.

- Sachverständige sind Personen (freiberufliche Fachingenieure, TÜV-Sachverständige), die aufgrund Ihrer Ausbildung und Erfahrung Hubanlagen prüfen und gutachtlich beurteilen dürfen. Sie sind mit den maßgeblichen Arbeitsschutz- und Unfallverhütungsvorschriften vertraut.
- Sachkundige (befähigte Personen) sind Personen, die ausreichende Kenntnisse und Erfahrungen mit Hubanlagen besitzen und an einer speziellen Werksschulung durch den Hebebühnen-Hersteller teilgenommen haben (Kundendienstmonteure des Herstellers und der Vertragshändler sind Sachkundige).

1.2 Gefährdungshinweise

Zur Kenntlichmachung von Gefahrenpunkten und wichtiger Information werden folgende drei Symbole mit der erläuterten Bedeutung verwendet. Achten Sie besonders auf Textstellen, die durch diese Symbole gekennzeichnet sind.



Gefahr ! Bezeichnet eine Gefahr für Leib und Leben, bei unsachgemäßer Durchführung des so gekennzeichneten Vorgangs besteht Lebensgefahr !



Vorsicht ! Bezeichnet eine Warnung vor möglichen Beschädigungen der Hebebühne oder anderer Sachwerte des Betreibers bei unsachgemäßer Durchführung des so gekennzeichneten Vorgangs !



Hinweis ! Bezeichnet einen Hinweis auf eine Schlüsselfunktion oder auf eine wichtige Anmerkung !

2. Stammblatt der Hebebühne

Hebebühnenbezeichnung: SPL 4000
Hersteller: Otto Nußbaum GmbH & CO.KG
Korker Straße 24
D-77694 Kehl-Bodersweier

2.1 Verwendungszweck

Die Hebebühne ist ein Hebezeug für das Anheben von Kraftfahrzeugen bei einem Gesamtgewicht von 4000 kg im normalen Werkstattbetrieb bei einer maximalen Lastverteilung von 2:1 in Auffahrrichtung oder entgegen der Auffahrrichtung. Eine Einzelbelastung von nur einem oder zwei Tragarmen darf nicht auftreten. Die Aufstellung der serienmäßigen Hebebühne ist in explosionsgefährdeten Betriebsstätten und Waschhallen verboten.
Nach Änderung an der Konstruktion und nach wesentlichen Instandsetzungen an tragenden Teilen, sowie bei wechseln des Aufstellungsortes muss die Hebebühne von einem Sachkundigen nochmals geprüft und Änderungen bestätigt werden.

2.2 Änderungen an der Konstruktion

Prüfung durch einen Sachverständigen zur Wiederinbetriebnahme notwendig, (Datum, Art der Änderung, Unterschrift Sachverständiger)

.....
.....
.....

Name, Anschrift Sachverständiger

.....
Ort, Datum

.....
Unterschrift Sachverständiger

2.3 Wechsel des Aufstellungsortes

Prüfung durch einen Sachverständigen zur Wiederinbetriebnahme notwendig, (Datum, Art der Änderung, Unterschrift Sachkundiger)

.....
.....
.....

Name, Anschrift Sachverständiger

.....
Ort, Datum

.....
Unterschrift Sachverständiger

2.4 Konformitätserklärung

Nussbaum



Konformitätserklärung

Declaration of Conformity

Déclaration de conformité

Declaración de conformidad

Dichiarazione di conformità

gemäß Maschinenrichtlinie 98/37/EG Anhang II.



OTTO NUBBAUM GmbH & Co. KG

Korker Str.24

D - 77694 Kehl-Bodersweier

Hiermit erklären wir, daß die Hebebühne, Modell ...
Hereby we declare that the lift model ...
Déclare par la presente que le pont elevateur modèle ...
Por la presente declara, que el elevador modelo ...
Con la presente dichiariamo che il ponte sollevatore modello ...

Typ: **SPL 4000 (2.40 SPL)**

Seriennummer: _____

in Übereinstimmung mit den folgenden EG – Richtlinien und harmonisierten Normen gefertigt wurde
was manufactured in conformity with EC directives and the harmonized norms
fabriqué en conformité avec les directives européennes suivantes et selon les normes harmonisées en vigueur.
producido de acuerdo a las siguientes reglas de la Comunidad Europea y normas armonizadas.
é stato costruito in conformità con le direttive CE e le relative norme armonizzate

- 73/23/EWG	Niederspannungsrichtlinie in der gültigen Fassung
- 89/336/EWG	EMV- Richtlinie in der gültigen Fassung
- EN 1493	Fahrzeug- Hebebühnen
- EN 60204.1/2	Sicherheit von Maschinen – Elektrische Antriebe

Prüfinstitut – Certification institute
Organisme certificateur – Ente certificatore

CE 0044 (RWTÜV)

Registrier Nr. – Registered No.
Enregistrement N° - Registrazione Nr.

04 205-2740/98

Bodersweier 31.0304

Ort, Datum

Otto Nußbaum GmbH & Co. KG
Korker Straße 24
D-77694 Kehl-Bodersweier
Tel. 0 78 53 78 23 0
Thomas Hassler

3. Technische Information

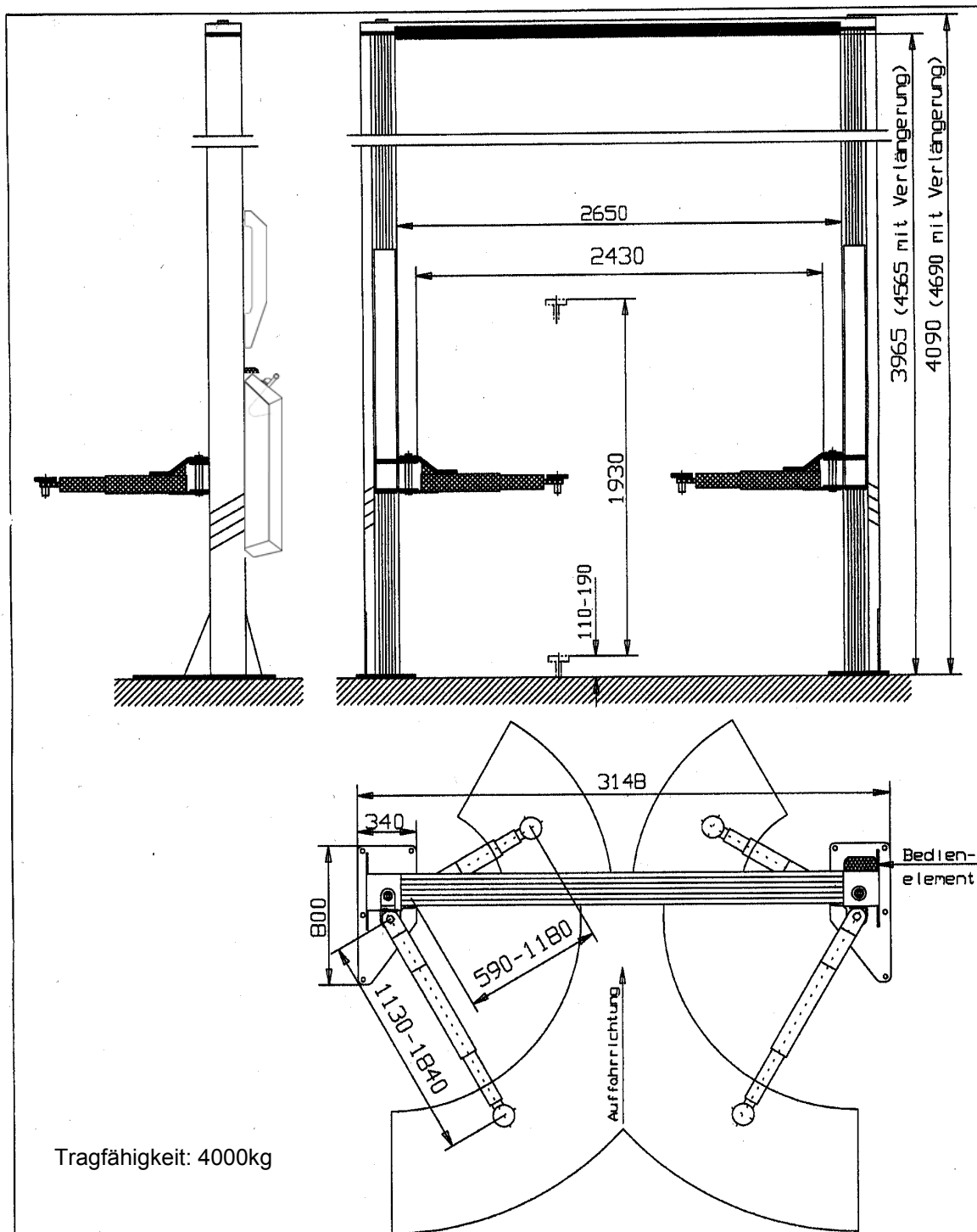
3.1 Technische Daten

Tragfähigkeit	4000 kg
Lastverteilung	max. 2:1 in oder entgegen der Auffahrrichtung
Hubzeit	ca. 55 sec
Senkzeit	je nach Hebelstellung
Hubhöhe	mx.1820 mm
Betriebsspannung	3 x 400 V, 50 Hz
Steuerspannung	24 V
Motorleistung (Bulgar)	1,5 kW
Motordrehzahl	2800 Umdrehung/min
Förderleistung Pumpe (Marzoochi)	5,7 ccm/Umdrehung
Betriebsdruck	ca.220 bar
Ansprechdruck Druckbegrenzungsventil	ca. 240 bar
Füllmenge Ölbehälter	ca. 10 Liter
Bauseitige Stromversorgung	3PH/N+PE,400V,50Hz
Schalldruckpegel (gemessen am Bedienelement)	≤ 75 dB(A)

3.2 Sicherheitseinrichtungen

1. Tragarmarretierung
Sicherung der Tragarme gegen unbeabsichtigte Bewegung der Tragarme.
2. Gleichlaufseile
Sicherung gegen Ungleichlauf der Last.
3. Abschließbarer Hauptschalter
Sicherung gegen unbefugte Benutzung
4. Fußabweiser an den Tragarmen
Sicherung gegen Quetschen im Fußbereich
5. Hubbegrenzung „Oben-Aus“
Sicherung gegen zu weites Hochfahren
6. Drucktaster
Beim Loslassen der Taster stoppt die Hebebühne die Hubbewegung
7. Sicherheitsklippen
Sicherung gegen unbeabsichtigtes Absenken der Last, im Falle ein Zylindersystem ist defekt.

3.3 Datenblatt für Bühne 4090 mm (mit Verlängerung) und 3650 mm



Tragfähigkeit: 4000kg

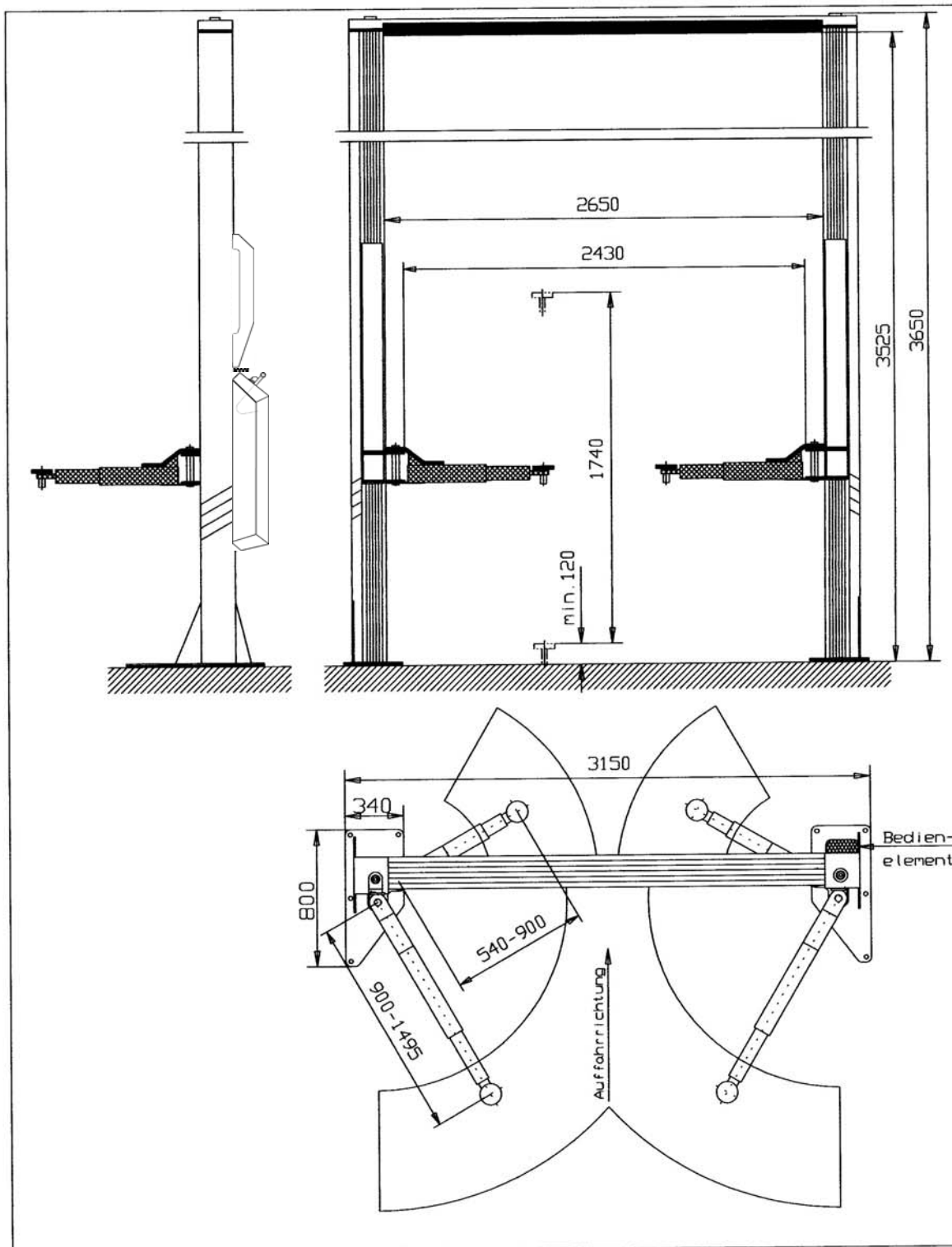
SPL 4000
Universal Tragarme

09.04.03 // M.G.

Nussbaum

TEL 07853/899-0 FAX 07853/8787
www.nussbaum-lifts.de
77694 KEHL-BODERSWEIER

Datenblatt für Bühne 3650 mm



Power-Lift SPL 4000

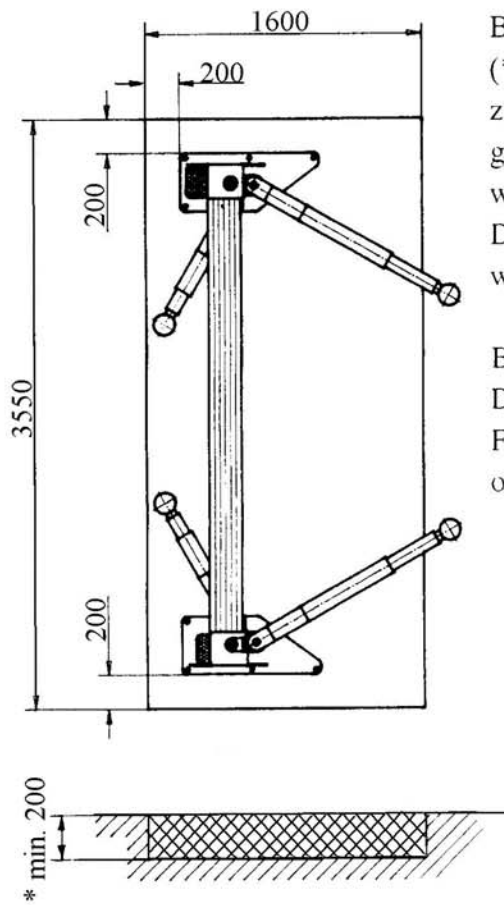
Nussbaum

TEL 07853/899-0 FAX 07853/8787
www.nussbaum-lifts.de
77694 KEHL-BODERSWEIER

03.12.03 // M.G

0983-5 EINBAU

3.4 Fundamentplan



Betondicke: min. 200 mm

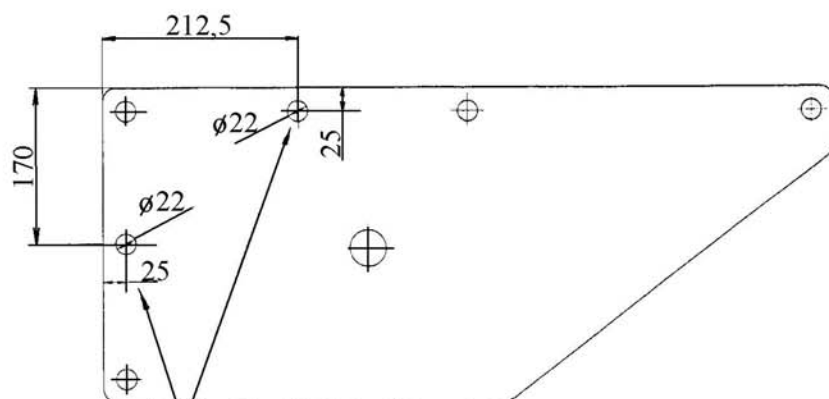
(*Es reicht eine Betondicke von 150 mm, wenn zusätzlich 2 Dübelbohrungen in die Grundplatte gebohrt werden bzw. mit 2 Dübeln versehen werden. (siehe Zeichnung)

Dadurch können auch kürzere Dübel verwendet werde. (UMV 80 von der Firma UPAT)

Betonqualität: min. B25 (DIN1045-1)

Der Aufstellplatz muß planeben sein. Fundamente im Freien oder in Räumen, in denen mit Winterwitterung oder Frost zu rechnen ist, sind frosttief zu gründen.

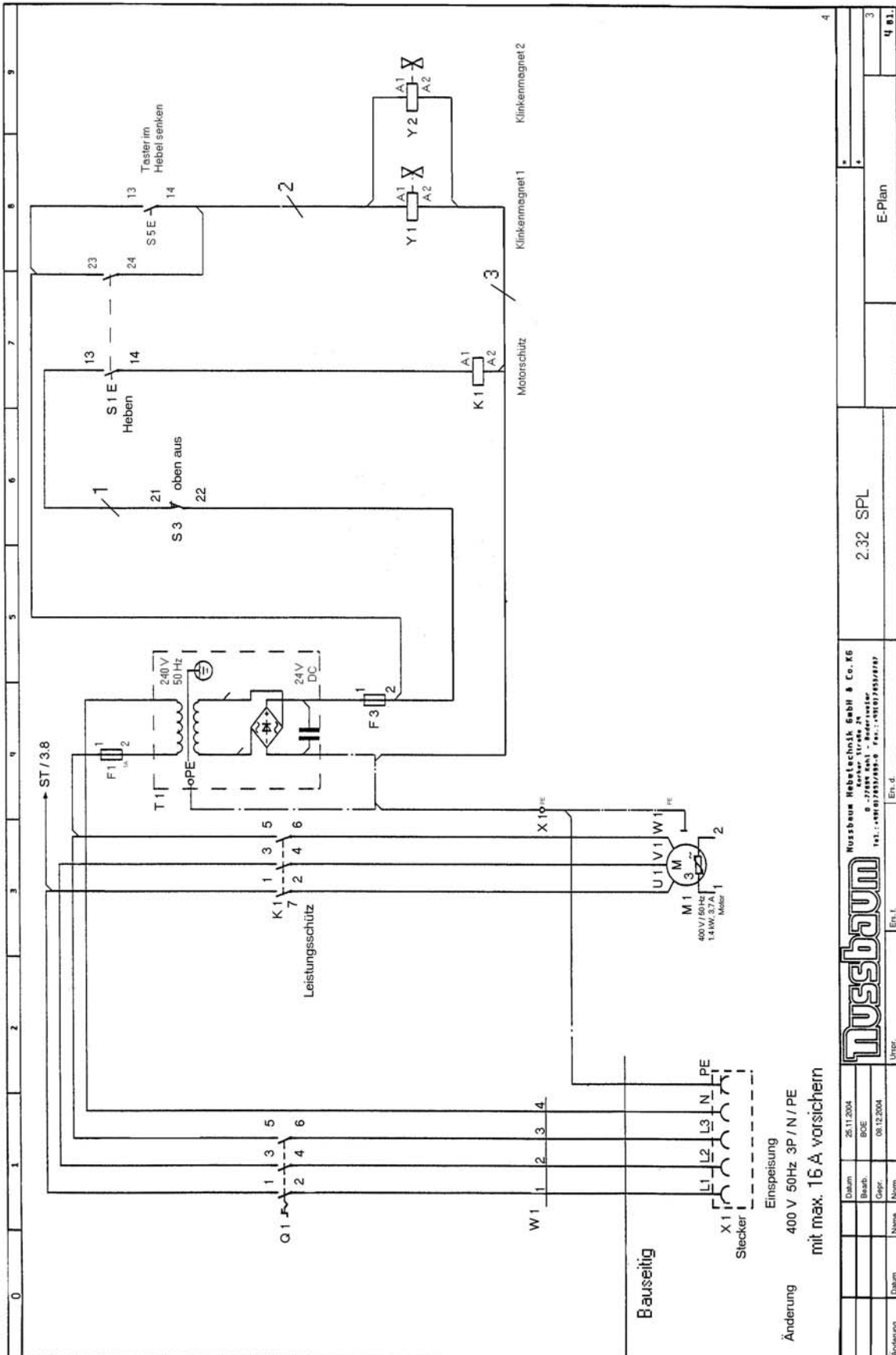
Wir weisen in unseren Plänen auf die Mindestanforderung des Fundamentes hin. Jedoch der Zustand der örtlichen Gegebenheiten (z.b. Untergrund, Aufbau auf Decke etc.) obliegt nicht in unserer Verantwortung. Im Bedarfsfall ist ein Architekt, Statiker zu kontaktieren.



zusätzliche Bohrungen für die Betonstärke von 150 mm
Betonqualität B25 / Dübel UMV 80 von der Firma UPAT

additional holes for the concrete-thickness of 150 mm
Concrete quality B25 / Dowels UMV 80 from UPAT Company

3.5 Elektroplan



Nussbaum Hebeltechnik GmbH & Co. KG
D-72604 Nottuln · Brühlstraße
Tel.: +49 (0) 7143/95-0 Fax.: +49 (0) 7143/95-20

NUSSBAUM
Urspr. Ent. d.

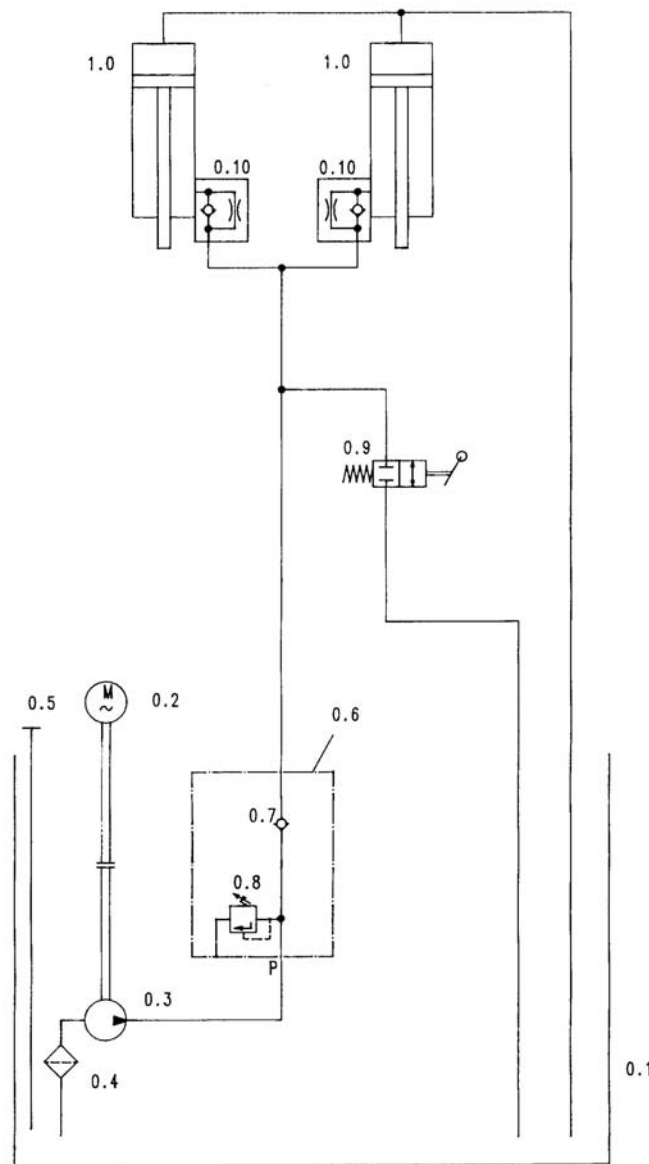
Datum	25.11.2004
Bearb.	BOE
Gepr.	08.12.2004
Name	
Datum	

E-Plan	
2.32 SPL	
3	
4 01.	

Elektrische Teileliste

Q1	Hauptschalter	990129
M1	Hydraulikmotor	991033
F1	Feinsicherung	990299
F2	Steuersicherung Wechselspannung	990286
F3	Feinsicherung	990299
S1	Taster "Heben"	990334
S5	Taster im Hebel "Klinkenentriegelung)	990366
K1	Motorschütz	991002
T1	Trafo	991002
S1	Oben Aus	990003
Y1	Klinkenmagnetstecker	980654
Y2	Klinkenmagnetstecker	980654

3.6 Hydraulikplan



Hydraulik Teileliste

- 0.1 Öltank
- 0.2 Motor
- 0.3 Hydraulikpumpe
- 0.4 Ölfilter
- 0.5 Ölpeilstab
- 0.6 Hydraulikblock
- 0.7 Rückschlagventil
- 0.8 Druckbegrenzungsventil
- 0.9 Kugelhahn
- 0.10 Drosselventil (aktiv beim Senken)
- 1.0 Zylinder

4. Sicherheitsbestimmungen

Beim Umgang mit Hebebühnen sind die gesetzlichen Unfallverhütungsvorschriften nach BGG945: Prüfung von Hebebühnen; BGR260 Betreiben von Hebebühnen; (VBG14) einzuhalten.

Auf die Einhaltung folgender Vorschriften wird besonders hingewiesen:

- Das Gesamtgewicht des aufgenommenen Fahrzeuges darf 4000 kg nicht überschreiten, wobei eine maximale Lastverteilung von 2:1 in Auffahrrichtung oder entgegen der Auffahrrichtung zulässig ist.
- Beim Betrieb der Hebebühne ist die Bedienungsanleitung zu befolgen.
- Die selbständige Bedienung der Hebebühne ist nur Personen erlaubt, die das 18. Lebensjahr vollendet haben und in der Bedienung der Hebebühne unterwiesen sind. (Beachte das Übergabeprotokoll)
- Fahrzeuge müssen an dem vom Fahrzeughersteller vorgegebenen Aufnahmepunkten aufgenommen werden.
- Der korrekte Sitz der Aufnahmen ist, nach dem das Fahrzeug etwas angehoben wurde, zu überprüfen.
- Während des Hub- oder Senkvorgangs dürfen sich keine Personen im Arbeitsbereich der Hebebühne aufhalten.
- Die Personenbeförderung mit der Hebebühne ist verboten.
- Das Hochklettern an der Hebebühne ist verboten.
- Nach Änderungen an der Konstruktion und nach Instandsetzungen an tragenden Teilen muss die Hebebühne von einem Sachverständigen geprüft werden.
- An der Hebebühne dürfen erst Eingriffe zwecks Reparatur, Wartung vorgenommen werden, wenn der Hauptschalter ausgeschaltet und abgeschlossen ist.
- Der gesamte Hub- und Senkvorgang ist stets zu beobachten.
- Die Aufstellung mit der serienmäßigen Hebebühne in explosionsgefährdeten Betriebsstätten ist verboten.

5. Bedienungsanleitung



Während der Handhabung der Hebebühne sind die Sicherheitsbestimmungen unbedingt einzuhalten. Lesen Sie vor der ersten Bedienung sorgfältig die Sicherheitsbestimmungen in Kapitel 4!

Bild 1: Bedienelement



- A Drucktaster "Heben"
B Drucktaster "Entriegeln der Sicherheitsklippen +
Bedienhebel "Senken"
C Hauptschalter

5.1 Anheben des Fahrzeugs

- Das Fahrzeug in Querrichtung mittig in die Hebebühne einfahren.
- Das Fahrzeug gegen Rollen sichern. Handbremse anziehen, Gang einlegen.
- Tragarme einschwenken und die verstellbaren Aufnahmeteller an den vom Fahrzeughersteller vorgesehenen Punkten ansetzen. Ggf. Tragteller hochdrehen.
- Kontrollieren, dass sich keine Personen oder Gegenstände im gefährdeten Bereich der Hebebühne befinden.
- Hauptschalter einschalten.
- Fahrzeug frei heben. Taster „Heben“ am Bedienelement drücken.
- Sind die Räder frei, ist der Hubvorgang zu unterbrechen und der sichere Sitz der Aufnahmeteller ist nochmals zu überprüfen.
- Die Tragarmarretierungen müssen eingerastet sein.
- Das Fahrzeug auf die gewünschte Arbeitshöhe anheben.
- Der gesamte Hubvorgang ist stets zu beobachten um nicht mit dem Fahrzeugdach die Querabstützung zu berühren. (Optional: zus. Abschaltvorrichtung)

5.2 Senken des Fahrzeugs

- Kontrollieren, dass sich keine Personen oder Gegenstände im gefährdeten Bereich der Hebebühne befinden.
- Fahrzeug auf gewünschte Arbeitshöhe oder in die untere Stellung absenken; Taster „Entriegeln der Sicherheitsklinke“ drücken. Danach langsam den Bedienhebel nach unten ziehen.
Befindet sich die Hebebühne in der Sicherheitsklinke, ist die Hebebühne solange anzuheben, bis die Sicherheitsklinke durch den Entriegelungsknopf am Bedienhebel entriegeln.
- Der Senkvorgang ist stets zu beobachten.
- Hat die Hebebühne die erkennbare unterste Position erreicht, sind die Tragarme nach außen zu schwenken. Danach kann das Fahrzeug aus der Hebebühne gefahren werden.

6. Verhalten im Störfall

Bei gestörter Betriebsbereitschaft der Hebebühne kann ein einfacher Fehler vorliegen. Überprüfen Sie die Anlage auf die angegebenen Fehlerursachen. Kann der Fehler bei Überprüfung der genannten Ursachen nicht behoben werden, ist der Kundendienst Ihres Händlers zu benachrichtigen.



Selbständige Reparaturarbeiten an den Sicherheitseinrichtungen der Hebebühne sowie Überprüfungen an der elektrischen Anlage dürfen nur durch Fachpersonal ausgeführt werden.

Problem: Motor läuft nicht an!	
mögliche Ursachen:	Behebung:
keine Stromversorgung	Stromversorgung prüfen
Hauptschalter ist nicht eingeschaltet oder defekt	Hauptschalter prüfen
Bauseitige Hauptsicherung defekt	Sicherung prüfen ggf. tauschen
Stromzuleitung unterbrochen	Stromzuleitung prüfen
Thermoschutz vom Motor aktiv	Motor abkühlen lassen
Motor defekt	Kundendienst benachrichtigen
Oben-Aus ist gedrückt oder defekt	Oben-Aus Taster prüfen

Problem: Motor läuft an, Last wird nicht gehoben!	
<i>mögliche Ursachen:</i>	<i>Behebung:</i>
<i>Fahrzeug ist zu schwer</i>	<i>Fahrzeug entladen</i>
<i>Füllstand Hydrauliköl ist zu niedrig</i>	<i>Richtiges Hyd-Öl nachfüllen</i>
<i>Hydraulikventil defekt</i>	<i>Kundendienst benachrichtigen</i>
<i>Druckbegrenzungsventil ist defekt</i>	<i>Kundendienst benachrichtigen</i>
<i>Leckage im Hydrauliksystem</i>	<i>Prüfen ob Leckage vorliegt</i>
	<i>Ggf. Kundendienst benachrichtigen</i>

Problem: Hebebühne lässt sich nicht absenken!	
<i>mögliche Ursachen:</i>	<i>Behebung:</i>
<i>Hebebühne sitzt auf Hindernis auf</i>	<i>Taster „Heben“ drücken, bis das Hindernis entfernt werden kann</i>
<i>Kugelhahn defekt</i>	<i>Kundendienst benachrichtigen</i>
<i>Taster „Klinken entriegeln“ defekt</i>	<i>Taster prüfen lassen</i>

Problem: Hebebühne senkt ohne Bedienung ab	
<i>mögliche Ursachen:</i>	<i>Behebung:</i>
<i>Kugelhahn defekt</i>	<i>Kundendienst benachrichtigen</i>

6.1 Auffahren auf ein Hindernis

Fährt die Hebebühne beim Senken mit den Tragarmen auf ein Hindernis auf, bleibt die Hebebühne durch den mechanischen Widerstand stehen. Damit der Gegenstand entfernt werden kann, ist der Taster „Heben“ solange zu drücken, bis das Hindernis entfernt werden kann.

6.2 Notablass

Ein Notablass ist ein Eingriff in die Steuerung der Hebebühne und sollte nur durch sachkundige Personen durchgeführt werden. Bei einem Defekt an der Hebebühne besteht dennoch die Möglichkeit die Hebebühne in die unterste Position abzusenken.



Der Notablass darf nur von Personen durchgeführt werden, die in der Bedienung der Hebebühne unterwiesen sind. Die Anleitung des „Senkens“ ist zu beachten.

- Kontrollieren, dass sich keine Personen oder Gegenstände im gefährdeten Bereich der Hebebühne befinden.
- Abdeckung der Sicherheitsklinken an den Säulen entfernen.
Die Sicherheitsklinken mit Hilfe geeigneter Hilfsmittel (z.B. Draht) gegen einrasten sichern. Sind die Sicherheitsklinken eingerastet, müssen mit Hilfe geeigneter Hilfsmittel die Hubschlitten solange angehoben werden, bis die Sicherheitsklinken manuell entriegelt werden können.
- Hebel langsam ziehen. Der Senkvorgang startet unmittelbar.
- Der Senkvorgang ist stets zu beobachten. Bei Gefahr ist der Bedienhebel loszulassen.
- Hebebühne bis in die unterste Position absenken.
- Hebebühne solange stilllegen, bis die defekten Teile ausgetauscht wurden und sich die Hebebühne wieder in sicherheitstechnisch einwandfreien Zustand befindet.

7. Wartung und Pflege



Vor einer Wartung sind alle Vorbereitungen zu treffen, dass bei Wartungs- und Reparaturarbeiten an der Hebebühne keine Gefahr für Leib und Leben und für Beschädigungen von Gegenständen besteht.

Um die größtmögliche Verfügbarkeit und Funktionsfähigkeit der Anlage zu gewährleisten, sind die aufgeführten Reinigungs-, Pflege- und Wartungsarbeiten durch eventuelle Wartungsverträge sicherzustellen.

Die Anlage ist in regelmäßigen Abständen gemäß nachfolgendem Plan zu warten. Bei intensivem Betrieb und bei höherer Verschmutzung ist das Wartungsintervall zu verkürzen. Während der täglichen Nutzung ist die Gesamtfunktion der Anlage zu beobachten. Bei Störungen oder Leckage muss der Kundendienst benachrichtigt werden.

7.1 Wartungsplan der Hebebühne

- Vor Beginn der Wartung ist eine Netztrennung vorzunehmen. Die Anlage ist gegen unbeabsichtigtes Absenken und gegen unbefugtes Betreten abzusichern.
- Gleichlaufseile auf Beschädigungen überprüfen. Sind Drahtbrüche erkennbar muss der komplette Seilsatz ausgetauscht werden.
- Kolbenstangen der Hubzylinder mit Pressluft von Sand und Schmutz befreien. Die Kolbenstangen mit einem säurefreien Öl leicht benetzen.
- Die Abstreifer der Hubzylinder sind zu säubern und auf Beschädigungen zu überprüfen.
- Bolzen und Lagerstellen, Laufrollen, Laufflächen der Rollen reinigen, sowie auf Verschleiß überprüfen. Ggf. austauschen.
- Alle Hydraulikverschraubungen sind auf Leckage zu prüfen.
- Alle Schmiernippel mit einem säurefreien Mehrzweckfett abschmieren.
- Einfetten der beweglichen Teile. (z.B. Mehrzweckfett Auto Top 2000 LTD Fa. Agip).
- Überprüfen des Hydrauliksystems auf Leckage.
- Füllstand des Hydrauliköls überprüfen ggf. ein sauberes Öl mit einer Viskosität von 32 cst. einfüllen oder komplett erneuern. (Ölmenge siehe Kapitel 3.1)
- Das Hydrauliköl muss mindestens einmal jährlich gewechselt werden. Hierzu die Hebebühne in die unterste Stellung senken, den Ölbehälter leeren und den Inhalt erneuern. Das Altöl ist vorschriftsmäßig an die dafür vorgesehenen Stellen zu entsorgen; (Auskunftspflicht über Entsorgungsstellen hat das Landratsamt, Umweltschutzamt oder das Gewerbeaufsichtsamt). Der Hersteller empfiehlt ein hochwertiges, sauberes Hydrauliköl mit einer Viskosität von 32 cst. Bei Umgebungstemperaturen unter 5 Grad/Celsius ist ein ATF-Suffix Hydrauliköl (z.B. Fa. Oest) zu verwenden. Benötigte Ölmenge siehe Kapitel 3.1. Das Hydrauliköl muss sich nach dem Einfüllen zwischen der oberen und unteren Markierung des Ölpeilstabes befinden.
- Alle Schweißnähte sind einer Sichtprüfung zu unterziehen. Bei Rissen oder Brüchen von Schweißnähten ist die Anlage stillzulegen und die Herstellerfirma zu kontaktieren.
- Pulverbeschichtung überprüfen ggf. ausbessern. Beschädigungen durch äußere Einwirkungen sind sofort nach Erkennen zu behandeln. Bei Nichtbehandlung der Stellen, kann durch Unterwanderung von Ablagerungen aller Art die Pulverbeschichtung weiträumig und dauerhaft beschädigt werden. Diese Stellen sind leicht anzuschleifen (120 Korn) zu reinigen und zu entfetten. Danach mit einem geeigneten Ausbesserungslack (RAL Nr. beachten) nacharbeiten.
- Verzinkte Oberflächen überprüfen ggf. ausbessern. Weißrost wird durch dauerhafte Feuchtigkeit, schlechte Durchlüftung begünstigt. Durch Verwendung von einem Schleifvlies Korn A 280 können die betroffenen Stellen behandelt

werden. Wenn erforderlich sind die Stellen mit einem geeigneten, widerstandsfähigen Material (Lack etc.) nachzubehandeln.

Rost wird durch mechanische Beschädigungen, Verschleiß, aggressive Ablagerungen (Streusalz, auslaufende Betriebsflüssigkeiten), mangelhafte oder nicht durchgeführte Reinigung hervorgerufen.

Durch Verwendung von einem Schleifvlies Korn A 280 können die betroffenen Stellen behandelt werden. Wenn erforderlich sind die Stellen mit einem widerstandsfähigen Material (Lack etc.) nachzubehandeln.

- Prüfung aller Sicherheitseinrichtungen. (Tragarmarretierung, Oben-Aus, Ausschalter, Fußabweiser, Sicherungsbleche am Tragarm etc.)
- Überprüfen Sie die elektrischen Leitungen sowie deren Kabelkanäle auf Beschädigungen.
- Alle Befestigungsschrauben sind mit einem Drehmomentschlüssel nachzuziehen. (siehe Tabelle in der ausführlichen Bedienungsanleitung).

Anzugsdrehmoment (Nm) für Schaftschrauben
Festigkeitsklasse 8.8

	0,10*	0,15**	0,20***
M8	20	25	30
M10	40	50	60
M12	69	87	105
M16	170	220	260
M20	340	430	520
M24	590	740	890

Festigkeitsklasse 10.9

	0,10*	0,15**	0,20***
M8	30	37	44
M10	59	73	87
M12	100	125	151
M16	250	315	380
M20	490	615	740
M24	840	1050	1250

Drehmomenttabelle 8.8-10.9 D

- * Gleitreibungszahl 0,10 für sehr gute Oberfläche, geschmiert
- ** Gleitreibungszahl 0,15 für gute Oberfläche, geschmiert oder trocken
- *** Gleitreibungszahl 0,20 Oberfläche schwarz oder phosphatiert, trocken

Bild 2:

7.2 Reinigung der Hebebühne

Eine regelmäßige und sachkundige Pflege dient der Werterhaltung der Hebebühne. Außerdem kann sie auch eine der Voraussetzungen für den Erhalt von Gewährleistungs-Ansprüchen bei eventuellen Korrosionsschäden sein.

Der beste Schutz für die Hebebühne ist die regelmäßige Beseitigung von Verunreinigungen aller Art.

- dazu gehören vor allem:

- Streusalz
- Sand, Kieselsteine, Erde
- Industriestaub aller Art
- Wasser; auch in Verbindung mit anderen Umwelteinflüssen
- Aggressive Ablagerungen aller Art
- Dauernde Feuchtigkeit durch unzureichende Belüftung

Wie oft die Hebebühne gereinigt werden soll hängt unter anderem von der Häufigkeit der Benutzung; vom Umgang mit den Hebebühnen; von der Sauberkeit der Werkstatt; und von dem Standort der Hebebühne ab. Weiterhin ist der Grad der Verschmutzung abhängig von der Jahreszeit, den Witterungsbedingungen und von der Belüftung der Werkstatt. Unter ungünstigen Umständen kann eine wöchentliche Reinigung der Hebebühne notwendig sein, aber auch eine monatliche Reinigung kann durchaus genügen.

Verwenden Sie zur Reinigung keine aggressiven und scheuernden Mittel, sondern schonende Reiniger z.B. ein handelsübliches Spülmittel und lauwarmes Wasser.

- Verwenden Sie zur Reinigung keine Hochdruckreiniger (z.B. Dampfstrahler).
- Entfernen Sie alle Verschmutzungen sorgfältig mit einem Schwamm ggf. mit einer Bürste.
- Achten Sie darauf, dass keine Rückstände des Reinigungsmittels auf den Hebebühnen zurück bleibt.
- Die Hebebühne sind nach dem Reinigen mit einem Lappen trocken zu reiben und mit einem Wachs oder Ölspray einsprühen.

8.Sicherheitsüberprüfung

Die Sicherheitsüberprüfung ist zur Gewährleistung der Betriebssicherheit der Hubanlage erforderlich. Sie ist durchzuführen:

1. Vor der ersten Inbetriebnahme nach dem Aufstellen der Hubanlage
Verwenden Sie das Formblatt "Einmalige Sicherheitsüberprüfung"
2. Nach der ersten Inbetriebnahme regelmäßig in Abständen von längstens einem Jahr
Verwenden Sie das Formblatt "Regelmäßige Sicherheitsüberprüfung"
3. Nach Änderungen an der Konstruktion der Hubanlage
Verwenden Sie das Formblatt "Außerordentliche Sicherheitsüberprüfung"



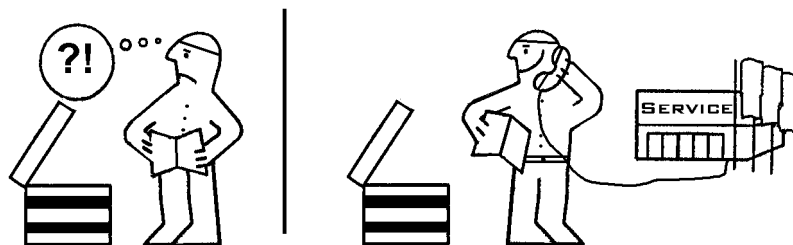
Die einmalige und regelmäßige Sicherheitsüberprüfung muss von einem Sachkundigen durchgeführt werden. Es wird empfohlen gleichzeitig eine Wartung vorzunehmen.



Nach Änderungen der Konstruktion (zum Beispiel Veränderung der Tragfähigkeit oder Veränderung der Hubhöhe) und nach wesentlichen Instandsetzungen an tragenden Teilen (z. B. Schweißarbeiten) ist eine Überprüfung durch einen Sachverständigen erforderlich (außerordentliche Sicherheitsüberprüfung)

Dieses Prüfbuch enthält Formulare mit aufgedrucktem Prüfplan für die Sicherheitsüberprüfung. Verwenden Sie bitte das entsprechende Formular, protokollieren Sie den Zustand der geprüften Hebebühne und belassen Sie das vollständig ausgefüllte Formular in diesem Prüfbuch.

9.Montage und Inbetriebnahme



9.1 Aufstellungsrichtlinien

- Die Aufstellung der Hebebühne erfolgt durch geschulte Monteure des Herstellers oder der Vertragshändler. Falls der Betreiber über entsprechend geschulte Monteure verfügt, kann die Hebebühne auch von ihm aufgestellt werden. Die Aufstellung ist gemäß der Montageanleitung durchzuführen.

- Die serienmäßige Hebebühne darf nicht in explosionsgefährdeten Räumen oder Waschhallen aufgestellt werden.
- Vor der Aufstellung ist ein ausreichendes Fundament nachzuweisen oder gemäß den Richtlinien des Fundamentplanes zu erstellen. Der Aufstellplatz muss plan eben sein. Fundamente im Freien und in Räumen, in denen mit Winterwitterung oder Frost zu rechnen ist, sind frosttief zu gründen.
- Für den elektrischen Anschluss ist Bauseits 3 ~/N + PE, 400V, 50Hz bereitzustellen. Die Zuleitung ist bauseitig entsprechend abzusichern. Die Anschlussstelle befindet sich am Bedienaggregat.
- Zum Schutz der elektrischen Kabel sind sämtliche Kabeldurchführungen mit Kabeltüllen oder flexiblen Kunststoffrohren auszustatten.
- Nach erfolgter Montage der Hebebühne, muss vor der ersten Inbetriebnahme Bauseits (Betreiber) der Schutzleiter der Hebebühne nach IEC Richtlinien (60364-6-61) geprüft werden. Empfohlen wird auch eine Isolationswiderstandsprüfung.

9.2 Aufstellen und Verdübeln der Hebebühne

- Die Hubsäulen gemäß dem Datenblatt am gewünschten Aufstellungsort positionieren und ausrichten.
- Beide Gleichlaufseile über die oberen Rollen von oben in die Säulen einführen aber noch nicht befestigen. (siehe Bild 3)
Achtung! Die Seile dürfen sich nicht kreuzen.
- Die Hydraulikleitung (Zuleitung) zwischen den beiden Zylindern anschließen. Der Anschluss an der Gegenseite wird nur leicht befestigt.
- Die obere Quertraverse auf die Säulen auflegen und befestigen.
- Der Hydraulikzylinder der Gegenseite sind mit Öl gefüllt. Bevor mit der Hebebühne gearbeitet wird, muss die Ölrücklaufleitung (Plastikschlauch) am Ölbehälter und am Zylinderboden angeschlossen werden. Dann die Ölrücklaufleitung (Kunststoff) an beiden oberen Zylinderböden der Kommando- und Gegenseite verbinden. (siehe Bild 3)
- Die Position der Hebebühne nochmals prüfen.
- Die Löcher für die Dübelbefestigungen durch die Bohrungen in den Grundplatten setzen. Die Bohrlöcher durch ausblasen mit Luft säubern. Die Sicherheitsdübel in die Bohrungen einführen.
Der Hebebühnenhersteller fordert Fa. Liebig Sicherheitsdübel Typ B20 oder gleichwertige Dübel anderer namhafter Dübelhersteller (mit Zulassung) unter Beachtung deren Bestimmungen. (bei 150mm Betonstärke reichen UMV 80 von der Fa. UPAT, Betonqualität min.B25)
- Vor dem Verdübeln der Hebebühne ist zu überprüfen, ob der tragende Beton mit der Qualität C20/25 (B25) DIN EN206-1bis zur Oberkante des Fertigfußbodens reicht. In diesem Falle ist die Dübellänge nach Bild 4 zu ermitteln. Befindet sich ein Bodenbelag (Fliesen, Estrich) auf dem tragenden Beton, muss die Dicke dieses Belags ermittelt werden und die Dübellänge ist nach Bild 5 auszuwählen.

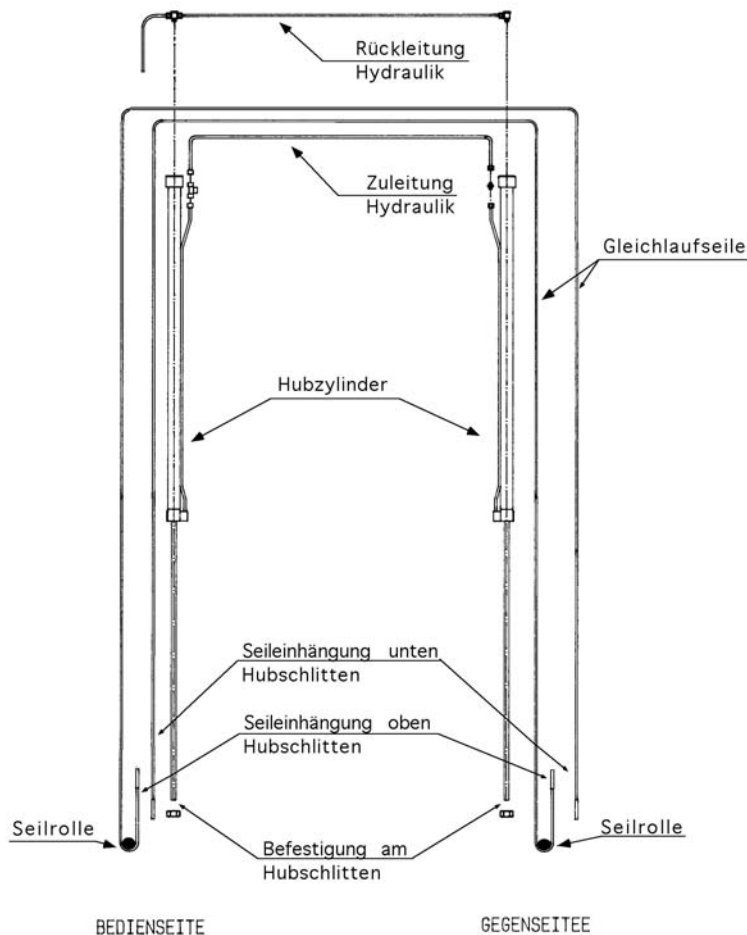


Bild 3: Seilverlauf

- Exakt vertikale Aufstellung der Hubsäulen überprüfen und ggf. mit geeigneten Unterlagen (Blechstreifen) den Kontakt zum Fußboden herstellen. Um vertikale Schwingungen der Säule zu vermeiden ist es notwendig die Unterlagen nicht nur am Rand der Grundplatte zu positionieren sondern auch zur Mitte hin.
- Die Dübel mit dem erforderlichen Drehmoment anziehen (siehe die Bestimmungen des Dübelherstellers).



Jeder Dübel muss sich mit dem erforderlichen Drehmoment anziehen lassen. Mit geringerem Drehmoment ist der sichere Betrieb der Hebebühne bzw. Standsicherheit nicht gewährleistet.

- Stromversorgung herstellen. Die Kabeleinführung ist serienmäßig von oben an der Bediensäule vorgesehen.
- Ölbehälter befüllen: Füllmenge ca. 8 Liter sauberes Hydrauliköl mit einer Viskosität von 32 cst. Einfüllen.
Der Ölstand muss sich nach dem Befüllen zwischen der oberen und der unteren Markierung des Peilstabes befinden.
- Hauptschalter einschalten.
- Taster „Heben“ drücken. Zuerst hebt nur eine Seite der Hebebühne an. Hebebühne so lange anheben bis an der nicht angezogenen Verschraubung Öl austritt. Danach ist die Verschraubung oben an der Gegenseite anzuziehen.
Den höherstehenden Hubwagen belasten (darauf stehen) und gleichzeitig den

Taster „Heben“ drücken: Nur der nicht belastete Hubwagen wird angehoben. Dieser Hubwagen muss soweit angehoben werden bis der Hubwagen der Bedienseite ca. 10 cm über dem Hubwagen der Gegenseite steht.

- Seilrolle unten in der Hubsäule der Gegenseite durch lösen des Sicherungsringes demontieren, loses von oben kommendes Gleichlaufseil um die Seilrolle legen und Seilrolle mit dem Seil wieder montieren und sichern.



Die Seilrolle muss wieder gesichert werden, ansonsten kann die Seilrolle bzw. das Seil abrutschen und den Gleichlauf beeinträchtigen bzw. behindern.

- Das Gleichlaufseil von unten in die, hinten am Hubschlitten angebrachte Klinkenleiste einführen und den Gewindebolzen am Ende des Seils durch die Bohrung in der Seileinhängung oben an der Klinkenleiste führen.
- Selbstsichernde Sechskantmutter ca. 4 Umdrehungen auf den Gewindebolzen aufschrauben. Das Seil muss sicher am Hubschlitten befestigt sein. Vorsicht!! Nicht die Kolbenstange beschädigen!!
- Hubwagen Bedienseite belasten (draufstehen) und gleichzeitig Taster „σ“ drücken. Nur die Gegenseite der Hebebühne wird angehoben.
- Die Gegenseite soweit anheben bis sich der Hubschlitten der Bedienseite anhebt.
- Das zweite Seil in der Bedienseite in der gleichen Vorgehensweise montieren.
- Die selbstsichernden Muttern oben in den beiden Hubwagen gleichmäßig anziehen bis beide Seile leicht gespannt sind. Falls das Gewinde oben am Hubwagen nicht ausreicht, muss die selbstsichernde Mutter am jeweils gegenüberliegenden Hubwagen unten entsprechend angezogen werden.
- Die Hebebühne in die unterste Position absenken und anschließend wieder auf 500-600 mm anheben. Beide Seile müssen leicht gespannt sein. Falls dies nicht der Fall sein sollte, müssen die selbstsichernde Sechskantmutter oben in den beiden Hubschlitten noch etwas nachjustiert werden. Vorsicht!! Nicht die Kolbenstange beschädigen!!



Die Seile tragen keine Last, sondern haben die Funktion den exakten Gleichlauf der Hebebühne sicherzustellen

Es ist darauf zu achten, daß beide Seile gleichmäßig gespannt und nicht zu locker sind, ansonsten ist der exakte Gleichlauf der beiden Hubschlitten nicht gewährleistet.

Es ist darauf zu achten, daß die Seile nicht zu stark gespannt sind, ansonsten ist es möglich, daß die Hebebühne ruckartig, sehr langsam oder gar nicht nach unten fährt.

- Tragarme montieren (siehe Datenblatt) und beidseitig mit den Sicherungsringen sichern.
- Die Sicherheitsklinken auf ihre Funktion testen.
- Die obere Abschaltabdeckung montieren und auf ihre Leichtgängigkeit prüfen und die Abschaltfunktion prüfen

9.3 Entlüften des Hydrauliksystems

- Entlüften des Hydrauliksystems:
Hebebühne in die unterste Position senken.
Die untere Verschraubung am zu entlüftenden Zylinder öffnen. Hebebühne anheben bis Öl aus der Verschraubung kommt. Danach die Verschraubung wieder schließen. Bei ruckartigen Absenken der Hebebühne sind entweder die Seile zu stark gespannt oder es befindet sich noch Luft im System. Ggf. ist die Entlüftung zu wiederholen.

9.4 Inbetriebnahme



Vor der Inbetriebnahme muss die einmalige Sicherheitsüberprüfung durchgeführt werden (Formular „Einmalige Sicherheitsüberprüfung“ verwenden).

Erfolgt die Aufstellung der Hebebühne durch einen Sachkundigen (werksgeschulter Monteur) führt dieser die Sicherheitsüberprüfung durch. Erfolgt die Aufstellung durch den Betreiber ist ein Sachkundiger mit der Sicherheitsüberprüfung zu beauftragen. Der Sachkundige bestätigt die fehlerfreie Funktion der Hebebühne auf dem Aufstellungs-Protokoll und dem Formular für die einmalige Sicherheitsüberprüfung und gibt die Hebebühne zur Nutzung frei.



Nach der Inbetriebnahme muss das Aufstellungsprotokoll ausgefüllt an den Hersteller gesendet werden.

9.5 Wechsel des Aufstellungsortes

Zum Wechsel des Aufstellungsortes sind die Vorbedingungen entsprechend den Aufstellungsrichtlinien zu schaffen. Der Standortwechsel ist gemäß nachfolgendem Ablauf vorzunehmen.

- Hebebühne auf ca. 800 mm hochfahren.
- Hauptschalter ausschalten und abschließen.
- Netztrennung vornehmen.
- Alle Abdeckungen lösen und entfernen.
- Ölbehälter entleeren.
- Tragarme demontieren. Sicherungsringe entfernen. Bolzen herausziehen und Tragarm entnehmen.
- Jeweils die Ausgleichsseile unten am Hubschlitten lösen
- Seilrolle unten an der Grundplatte lösen und das Seil entnehmen.
- Die elektrische Leitung zum Klinkenmagnet der Gegenseite lösen.
- Ölrücklaufleitung (Kunststoff) lösen
- Hydraulikleitungen zwischen den Zylindern lösen. Ggf. Hydraulikanschlüsse mit Blindstopfen abdichten.
- Querabstützungen zwischen den beiden Säulen lösen.
- Verdübelung der Grundplatten lösen.
- Hebebühne an den neuen Aufstellungsort transportieren.
- Aufbauen der Hebebühne entsprechend der Vorgehensweise beim Aufstellen und Verdübeln vor der ersten Inbetriebnahme.



Es sind neue Dübel zu verwenden. Die alten Dübel sind nicht mehr verwendungsfähig!



Vor der Wiederinbetriebnahme muss eine Sicherheitsüberprüfung durch einen Sachkundigen durchgeführt werden (Formular regelmäßige Sicherheitsüberprüfung verwenden).

Bild 4: Auswahl der Dübellänge (ohne Bodenbelag)

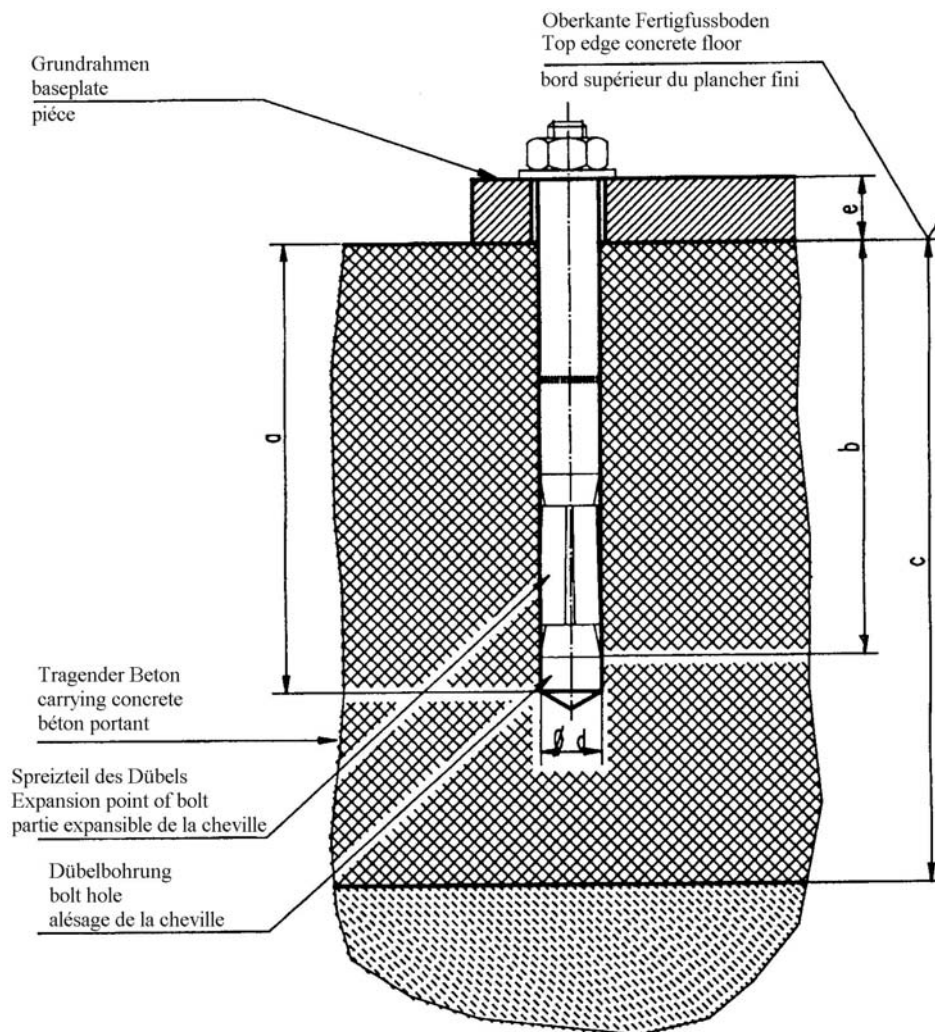


Tabelle zu Bild 4

Liebig-Sicherheitsdübel

Dübeltyp		B20/75	B20/100
Bohrtiefe	a	115	140
Mindestverankerungstiefe	b	85	85
Betonstärke	c	siehe Angabe im Fundamentplan	
Bohrungsdurchmesser	d	20	20
Bauteildicke	e	0-40	40-65
Anzahl der Dübel		8 (12)*	8 (12)*
Anzugsmoment der Dübel		siehe aktuelle Angabe des Dübelherstellers	

* 12 St. bei einer Betonstärke von 150 mm und Betonqualität B25

Es können auch gleichwertige Dübel anderer namhafter Dübelhersteller (mit Zulassung), unter Beachtung deren Bestimmungen verwendet werden.

Bild 5: Auswahl der Dübellänge (mit Bodenbelag)

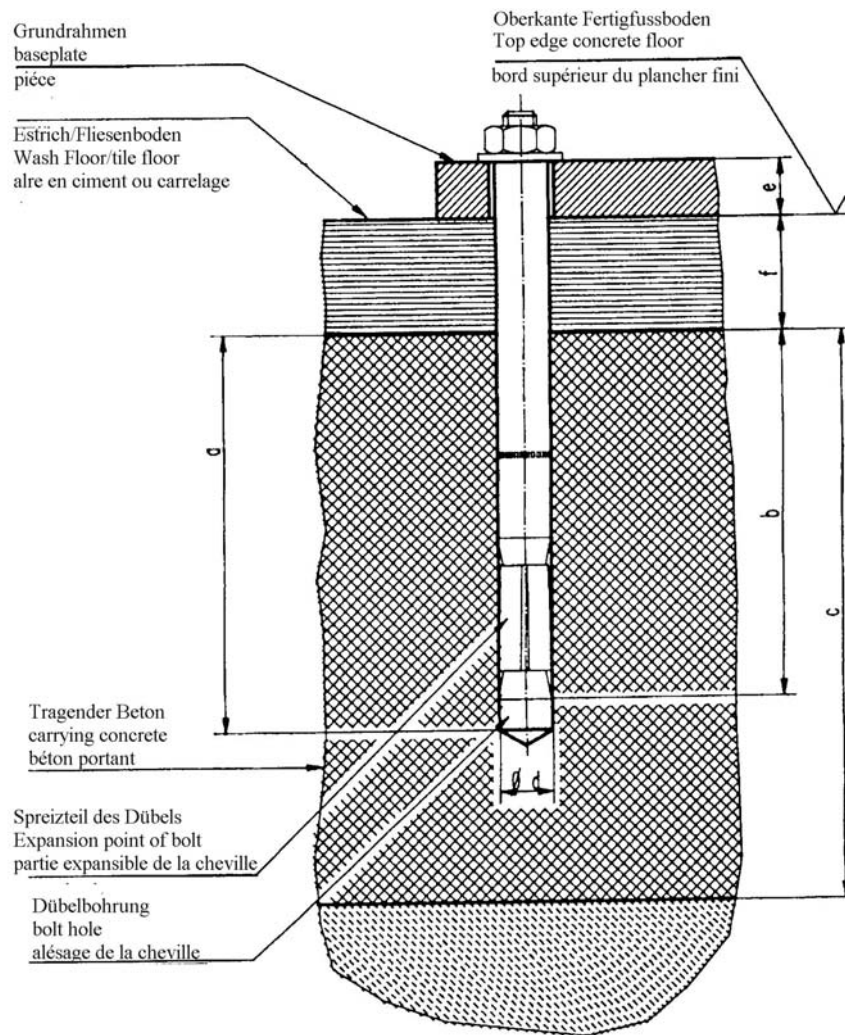


Tabelle zu Bild 9

Liebig-Sicherheitsdübel


Dübeltyp		B20/100	B20/125	B20/135	B20/175
Bohrtiefe	a	140	165	175	215
Mindestverankerungstiefe	b	85	85	85	85
Betonstärke	c	siehe Angabe im Fundamentplan			
Bohrungsdurchmesser	d	20	20	20	20
Bauteildicke	e+f	40-65	65-90	90-100	100-140
Anzahl der Dübel		8 (12)*	8 (12)*	8 (12)*	8 (12)*
Anzugsmoment der Dübel		siehe aktuelle Angabe des Dübelherstellers			

* 12 St. bei einer Betonstärke von 150 mm und Betonqualität B25

Es können auch gleichwertige Dübel anderer namhafter Dübelhersteller (mit Zulassung), unter Beachtung deren Bestimmungen verwendet werden.

Einmalige Sicherheitsprüfung vor Inbetriebnahme

Seriennummer:.....

 Ausfüllen und im Prüfbuch lassen

Prüfschritt	in Ordnung	Mängel fehlt	Nach- prüfung	Bemerkung
Typenschild.....	<input type="checkbox"/>	<input type="checkbox"/>	<input type="checkbox"/>
Kurzanleitung Bedienung.....	<input type="checkbox"/>	<input type="checkbox"/>	<input type="checkbox"/>
Warnkennzeichnung	<input type="checkbox"/>	<input type="checkbox"/>	<input type="checkbox"/>
Sichtprüfung der Schweißnähte.....	<input type="checkbox"/>	<input type="checkbox"/>	<input type="checkbox"/>
Funktion Taster „Heben“.....	<input type="checkbox"/>	<input type="checkbox"/>	<input type="checkbox"/>
Funktion Hebel „Senken“.....	<input type="checkbox"/>	<input type="checkbox"/>	<input type="checkbox"/>
Funktion Taster „Klinkenentriegelung.....	<input type="checkbox"/>	<input type="checkbox"/>	<input type="checkbox"/>
Funktion Endabschaltung.....	<input type="checkbox"/>	<input type="checkbox"/>	<input type="checkbox"/>
Funktion Tragarmarretierung.....	<input type="checkbox"/>	<input type="checkbox"/>	<input type="checkbox"/>
Funktion Sicherheitsklinken.....	<input type="checkbox"/>	<input type="checkbox"/>	<input type="checkbox"/>
Allgemeinzustand der Hebebühne.....	<input type="checkbox"/>	<input type="checkbox"/>	<input type="checkbox"/>
Zustand und Sicherung der Bolzen.....	<input type="checkbox"/>	<input type="checkbox"/>	<input type="checkbox"/>
Funktion Oben-Aus.....	<input type="checkbox"/>	<input type="checkbox"/>	<input type="checkbox"/>
Tragkonstruktion (Verformung, Risse)	<input type="checkbox"/>	<input type="checkbox"/>	<input type="checkbox"/>
Anzugsmoment der Befestigungsschrauben.....	<input type="checkbox"/>	<input type="checkbox"/>	<input type="checkbox"/>
Fester Sitz aller tragenden Schrauben	<input type="checkbox"/>	<input type="checkbox"/>	<input type="checkbox"/>
Zustand Aggregat	<input type="checkbox"/>	<input type="checkbox"/>	<input type="checkbox"/>
Oberflächenzustand Kolbenstangen	<input type="checkbox"/>	<input type="checkbox"/>	<input type="checkbox"/>
Zustand der Abdeckungen	<input type="checkbox"/>	<input type="checkbox"/>	<input type="checkbox"/>
Dichtigkeit Hydraulikanlage	<input type="checkbox"/>	<input type="checkbox"/>	<input type="checkbox"/>
Füllstand Hydrauliköl	<input type="checkbox"/>	<input type="checkbox"/>	<input type="checkbox"/>
Zustand Hydraulikleitungen	<input type="checkbox"/>	<input type="checkbox"/>	<input type="checkbox"/>
Zustand Elektroleitungen.....	<input type="checkbox"/>	<input type="checkbox"/>	<input type="checkbox"/>
Zustand Lackierung.....	<input type="checkbox"/>	<input type="checkbox"/>	<input type="checkbox"/>
Zustand Ausgleichsseile.....	<input type="checkbox"/>	<input type="checkbox"/>	<input type="checkbox"/>
Zustand Seilrollen.....	<input type="checkbox"/>	<input type="checkbox"/>	<input type="checkbox"/>
Zustand Tragarme.....	<input type="checkbox"/>	<input type="checkbox"/>	<input type="checkbox"/>
Zustand Tragteller.....	<input type="checkbox"/>	<input type="checkbox"/>	<input type="checkbox"/>
Funktions-test mit Fahrzeug.....	<input type="checkbox"/>	<input type="checkbox"/>	<input type="checkbox"/>
Zustand Betonboden.....	<input type="checkbox"/>	<input type="checkbox"/>	<input type="checkbox"/>

(zutreffendes ankreuzen, wenn Nachprüfung erforderlich zusätzlich ankreuzen!)

Sicherheitsprüfung durchgeführt am:.....

Durchgeführt durch Firma:.....

Name, Anschrift Sachkundiger:.....

Ergebnis der Prüfung:

- Weiterbetrieb bedenklich, Nachprüfung erforderlich
- Weiterbetrieb möglich, Mängel beheben
- Keine Mängel, Weiterbetrieb bedenkenlos

.....
Unterschrift Sachkundiger


.....
Unterschrift Betreiber

Bei erforderlicher Mängelbeseitigung:

Mängel beseitigt am: Unterschrift Betreiber
(für die Nachprüfung ist ein neues Formular zu verwenden!)

Regelmäßige Sicherheitsprüfung

Seriennummer:.....

 Ausfüllen und im Prüfbuch lassen

Prüfschritt	in Ordnung	Mängel fehlt	Nach- prüfung	Bemerkung
Typenschild.....	<input type="checkbox"/>	<input type="checkbox"/>	<input type="checkbox"/>
Kurzanleitung Bedienung.....	<input type="checkbox"/>	<input type="checkbox"/>	<input type="checkbox"/>
Warnkennzeichnung	<input type="checkbox"/>	<input type="checkbox"/>	<input type="checkbox"/>
Sichtprüfung der Schweißnähte.....	<input type="checkbox"/>	<input type="checkbox"/>	<input type="checkbox"/>
Funktion Taster „Heben“.....	<input type="checkbox"/>	<input type="checkbox"/>	<input type="checkbox"/>
Funktion Hebel „Senken“.....	<input type="checkbox"/>	<input type="checkbox"/>	<input type="checkbox"/>
Funktion Taster „Klinkenentriegelung.....	<input type="checkbox"/>	<input type="checkbox"/>	<input type="checkbox"/>
Funktion Endabschaltung.....	<input type="checkbox"/>	<input type="checkbox"/>	<input type="checkbox"/>
Funktion Tragarmarretierung.....	<input type="checkbox"/>	<input type="checkbox"/>	<input type="checkbox"/>
Funktion Sicherheitsklinken.....	<input type="checkbox"/>	<input type="checkbox"/>	<input type="checkbox"/>
Allgemeinzustand der Hebebühne.....	<input type="checkbox"/>	<input type="checkbox"/>	<input type="checkbox"/>
Zustand und Sicherung der Bolzen.....	<input type="checkbox"/>	<input type="checkbox"/>	<input type="checkbox"/>
Funktion Oben-Aus.....	<input type="checkbox"/>	<input type="checkbox"/>	<input type="checkbox"/>
Tragkonstruktion (Verformung, Risse)	<input type="checkbox"/>	<input type="checkbox"/>	<input type="checkbox"/>
Anzugsmoment der Befestigungsschrauben.....	<input type="checkbox"/>	<input type="checkbox"/>	<input type="checkbox"/>
Fester Sitz aller tragenden Schrauben	<input type="checkbox"/>	<input type="checkbox"/>	<input type="checkbox"/>
Zustand Aggregat	<input type="checkbox"/>	<input type="checkbox"/>	<input type="checkbox"/>
Oberflächenzustand Kolbenstangen	<input type="checkbox"/>	<input type="checkbox"/>	<input type="checkbox"/>
Zustand der Abdeckungen	<input type="checkbox"/>	<input type="checkbox"/>	<input type="checkbox"/>
Dichtigkeit Hydraulikanlage	<input type="checkbox"/>	<input type="checkbox"/>	<input type="checkbox"/>
Füllstand Hydrauliköl	<input type="checkbox"/>	<input type="checkbox"/>	<input type="checkbox"/>
Zustand Hydraulikleitungen	<input type="checkbox"/>	<input type="checkbox"/>	<input type="checkbox"/>
Zustand Elektroleitungen.....	<input type="checkbox"/>	<input type="checkbox"/>	<input type="checkbox"/>
Zustand Lackierung.....	<input type="checkbox"/>	<input type="checkbox"/>	<input type="checkbox"/>
Zustand Ausgleichsseile.....	<input type="checkbox"/>	<input type="checkbox"/>	<input type="checkbox"/>
Zustand Seilrollen.....	<input type="checkbox"/>	<input type="checkbox"/>	<input type="checkbox"/>
Zustand Tragarme.....	<input type="checkbox"/>	<input type="checkbox"/>	<input type="checkbox"/>
Zustand Tragteller.....	<input type="checkbox"/>	<input type="checkbox"/>	<input type="checkbox"/>
Funktions-test mit Fahrzeug.....	<input type="checkbox"/>	<input type="checkbox"/>	<input type="checkbox"/>
Zustand Betonboden.....	<input type="checkbox"/>	<input type="checkbox"/>	<input type="checkbox"/>

(zutreffendes ankreuzen, wenn Nachprüfung erforderlich zusätzlich ankreuzen!)

Sicherheitsprüfung durchgeführt am:.....

Durchgeführt durch Firma:.....

Name, Anschrift Sachkundiger:.....

Ergebnis der Prüfung:

- Weiterbetrieb bedenklich, Nachprüfung erforderlich
- Weiterbetrieb möglich, Mängel beheben
- Keine Mängel, Weiterbetrieb bedenkenlos

.....
Unterschrift Sachkundiger


.....
Unterschrift Betreiber

Bei erforderlicher Mängelbeseitigung:

Mängel beseitigt am: Unterschrift Betreiber
(für die Nachprüfung ist ein neues Formular zu verwenden!)

Regelmäßige Sicherheitsprüfung

Seriennummer:.....

 Ausfüllen und im Prüfbuch lassen

Prüfschritt	in Ordnung	Mängel fehlt	Nach- prüfung	Bemerkung
Typenschild.....	<input type="checkbox"/>	<input type="checkbox"/>	<input type="checkbox"/>
Kurzanleitung Bedienung.....	<input type="checkbox"/>	<input type="checkbox"/>	<input type="checkbox"/>
Warnkennzeichnung	<input type="checkbox"/>	<input type="checkbox"/>	<input type="checkbox"/>
Sichtprüfung der Schweißnähte.....	<input type="checkbox"/>	<input type="checkbox"/>	<input type="checkbox"/>
Funktion Taster „Heben“.....	<input type="checkbox"/>	<input type="checkbox"/>	<input type="checkbox"/>
Funktion Hebel „Senken“.....	<input type="checkbox"/>	<input type="checkbox"/>	<input type="checkbox"/>
Funktion Taster „Klinkenentriegelung“.....	<input type="checkbox"/>	<input type="checkbox"/>	<input type="checkbox"/>
Funktion Endabschaltung.....	<input type="checkbox"/>	<input type="checkbox"/>	<input type="checkbox"/>
Funktion Tragamarretierung.....	<input type="checkbox"/>	<input type="checkbox"/>	<input type="checkbox"/>
Funktion Sicherheitsklinken.....	<input type="checkbox"/>	<input type="checkbox"/>	<input type="checkbox"/>
Allgemeinzustand der Hebebühne.....	<input type="checkbox"/>	<input type="checkbox"/>	<input type="checkbox"/>
Zustand und Sicherung der Bolzen.....	<input type="checkbox"/>	<input type="checkbox"/>	<input type="checkbox"/>
Funktion Oben-Aus.....	<input type="checkbox"/>	<input type="checkbox"/>	<input type="checkbox"/>
Tragkonstruktion (Verformung, Risse)	<input type="checkbox"/>	<input type="checkbox"/>	<input type="checkbox"/>
Anzugsmoment der Befestigungsschrauben.....	<input type="checkbox"/>	<input type="checkbox"/>	<input type="checkbox"/>
Fester Sitz aller tragenden Schrauben	<input type="checkbox"/>	<input type="checkbox"/>	<input type="checkbox"/>
Zustand Aggregat	<input type="checkbox"/>	<input type="checkbox"/>	<input type="checkbox"/>
Oberflächenzustand Kolbenstangen	<input type="checkbox"/>	<input type="checkbox"/>	<input type="checkbox"/>
Zustand der Abdeckungen	<input type="checkbox"/>	<input type="checkbox"/>	<input type="checkbox"/>
Dichtigkeit Hydraulikanlage	<input type="checkbox"/>	<input type="checkbox"/>	<input type="checkbox"/>
Füllstand Hydrauliköl	<input type="checkbox"/>	<input type="checkbox"/>	<input type="checkbox"/>
Zustand Hydraulikleitungen	<input type="checkbox"/>	<input type="checkbox"/>	<input type="checkbox"/>
Zustand Elektroleitungen.....	<input type="checkbox"/>	<input type="checkbox"/>	<input type="checkbox"/>
Zustand Lackierung.....	<input type="checkbox"/>	<input type="checkbox"/>	<input type="checkbox"/>
Zustand Ausgleichsseile.....	<input type="checkbox"/>	<input type="checkbox"/>	<input type="checkbox"/>
Zustand Seilrollen.....	<input type="checkbox"/>	<input type="checkbox"/>	<input type="checkbox"/>
Zustand Tragarme.....	<input type="checkbox"/>	<input type="checkbox"/>	<input type="checkbox"/>
Zustand Tragteller.....	<input type="checkbox"/>	<input type="checkbox"/>	<input type="checkbox"/>
Funktions-test mit Fahrzeug.....	<input type="checkbox"/>	<input type="checkbox"/>	<input type="checkbox"/>
Zustand Betonboden.....	<input type="checkbox"/>	<input type="checkbox"/>	<input type="checkbox"/>

(zutreffendes ankreuzen, wenn Nachprüfung erforderlich zusätzlich ankreuzen!)

Sicherheitsprüfung durchgeführt am:.....

Durchgeführt durch Firma:.....

Name, Anschrift Sachkundiger:.....

Ergebnis der Prüfung:

- Weiterbetrieb bedenklich, Nachprüfung erforderlich
- Weiterbetrieb möglich, Mängel beheben
- Keine Mängel, Weiterbetrieb bedenkenlos


.....
Unterschrift Sachkundiger
Bei erforderlicher Mängelbeseitigung:

.....
Unterschrift Betreiber

Mängel beseitigt am: Unterschrift Betreiber
(für die Nachprüfung ist ein neues Formular zu verwenden!)

Regelmäßige Sicherheitsprüfung

Seriennummer:.....

 Ausfüllen und im Prüfbuch lassen

Prüfschritt	in Ordnung	Mängel fehlt	Nach- prüfung	Bemerkung
Typenschild.....	<input type="checkbox"/>	<input type="checkbox"/>	<input type="checkbox"/>
Kurzanleitung Bedienung.....	<input type="checkbox"/>	<input type="checkbox"/>	<input type="checkbox"/>
Warnkennzeichnung	<input type="checkbox"/>	<input type="checkbox"/>	<input type="checkbox"/>
Sichtprüfung der Schweißnähte.....	<input type="checkbox"/>	<input type="checkbox"/>	<input type="checkbox"/>
Funktion Taster „Heben“.....	<input type="checkbox"/>	<input type="checkbox"/>	<input type="checkbox"/>
Funktion Hebel „Senken“.....	<input type="checkbox"/>	<input type="checkbox"/>	<input type="checkbox"/>
Funktion Taster „Klinkenentriegelung“.....	<input type="checkbox"/>	<input type="checkbox"/>	<input type="checkbox"/>
Funktion Endabschaltung.....	<input type="checkbox"/>	<input type="checkbox"/>	<input type="checkbox"/>
Funktion Tragamarretierung.....	<input type="checkbox"/>	<input type="checkbox"/>	<input type="checkbox"/>
Funktion Sicherheitsklinken.....	<input type="checkbox"/>	<input type="checkbox"/>	<input type="checkbox"/>
Allgemeinzustand der Hebebühne.....	<input type="checkbox"/>	<input type="checkbox"/>	<input type="checkbox"/>
Zustand und Sicherung der Bolzen.....	<input type="checkbox"/>	<input type="checkbox"/>	<input type="checkbox"/>
Funktion Oben-Aus.....	<input type="checkbox"/>	<input type="checkbox"/>	<input type="checkbox"/>
Tragkonstruktion (Verformung, Risse)	<input type="checkbox"/>	<input type="checkbox"/>	<input type="checkbox"/>
Anzugsmoment der Befestigungsschrauben.....	<input type="checkbox"/>	<input type="checkbox"/>	<input type="checkbox"/>
Fester Sitz aller tragenden Schrauben	<input type="checkbox"/>	<input type="checkbox"/>	<input type="checkbox"/>
Zustand Aggregat	<input type="checkbox"/>	<input type="checkbox"/>	<input type="checkbox"/>
Oberflächenzustand Kolbenstangen	<input type="checkbox"/>	<input type="checkbox"/>	<input type="checkbox"/>
Zustand der Abdeckungen	<input type="checkbox"/>	<input type="checkbox"/>	<input type="checkbox"/>
Dichtigkeit Hydraulikanlage	<input type="checkbox"/>	<input type="checkbox"/>	<input type="checkbox"/>
Füllstand Hydrauliköl	<input type="checkbox"/>	<input type="checkbox"/>	<input type="checkbox"/>
Zustand Hydraulikleitungen	<input type="checkbox"/>	<input type="checkbox"/>	<input type="checkbox"/>
Zustand Elektroleitungen.....	<input type="checkbox"/>	<input type="checkbox"/>	<input type="checkbox"/>
Zustand Lackierung.....	<input type="checkbox"/>	<input type="checkbox"/>	<input type="checkbox"/>
Zustand Ausgleichsseile.....	<input type="checkbox"/>	<input type="checkbox"/>	<input type="checkbox"/>
Zustand Seilrollen.....	<input type="checkbox"/>	<input type="checkbox"/>	<input type="checkbox"/>
Zustand Tragarme.....	<input type="checkbox"/>	<input type="checkbox"/>	<input type="checkbox"/>
Zustand Tragteller.....	<input type="checkbox"/>	<input type="checkbox"/>	<input type="checkbox"/>
Funktientest mit Fahrzeug.....	<input type="checkbox"/>	<input type="checkbox"/>	<input type="checkbox"/>
Zustand Betonboden.....	<input type="checkbox"/>	<input type="checkbox"/>	<input type="checkbox"/>

(zutreffendes ankreuzen, wenn Nachprüfung erforderlich zusätzlich ankreuzen!)

Sicherheitsprüfung durchgeführt am:.....

Durchgeführt durch Firma:.....

Name, Anschrift Sachkundiger:.....

Ergebnis der Prüfung:

- Weiterbetrieb bedenklich, Nachprüfung erforderlich
- Weiterbetrieb möglich, Mängel beheben
- Keine Mängel, Weiterbetrieb bedenkenlos


.....
Unterschrift Sachkundiger
Bei erforderlicher Mängelbeseitigung:

.....
Unterschrift Betreiber

Mängel beseitigt am: Unterschrift Betreiber
(für die Nachprüfung ist ein neues Formular zu verwenden!)

Regelmäßige Sicherheitsprüfung

Seriennummer:.....

 Ausfüllen und im Prüfbuch lassen

Prüfschritt	in Ordnung	Mängel fehlt	Nach- prüfung	Bemerkung
Typenschild.....	<input type="checkbox"/>	<input type="checkbox"/>	<input type="checkbox"/>
Kurzanleitung Bedienung.....	<input type="checkbox"/>	<input type="checkbox"/>	<input type="checkbox"/>
Warnkennzeichnung	<input type="checkbox"/>	<input type="checkbox"/>	<input type="checkbox"/>
Sichtprüfung der Schweißnähte.....	<input type="checkbox"/>	<input type="checkbox"/>	<input type="checkbox"/>
Funktion Taster „Heben“.....	<input type="checkbox"/>	<input type="checkbox"/>	<input type="checkbox"/>
Funktion Hebel „Senken“.....	<input type="checkbox"/>	<input type="checkbox"/>	<input type="checkbox"/>
Funktion Taster „Klinkenentriegelung“.....	<input type="checkbox"/>	<input type="checkbox"/>	<input type="checkbox"/>
Funktion Endabschaltung.....	<input type="checkbox"/>	<input type="checkbox"/>	<input type="checkbox"/>
Funktion Tragamarretierung.....	<input type="checkbox"/>	<input type="checkbox"/>	<input type="checkbox"/>
Funktion Sicherheitsklinken.....	<input type="checkbox"/>	<input type="checkbox"/>	<input type="checkbox"/>
Allgemeinzustand der Hebebühne.....	<input type="checkbox"/>	<input type="checkbox"/>	<input type="checkbox"/>
Zustand und Sicherung der Bolzen.....	<input type="checkbox"/>	<input type="checkbox"/>	<input type="checkbox"/>
Funktion Oben-Aus.....	<input type="checkbox"/>	<input type="checkbox"/>	<input type="checkbox"/>
Tragkonstruktion (Verformung, Risse)	<input type="checkbox"/>	<input type="checkbox"/>	<input type="checkbox"/>
Anzugsmoment der Befestigungsschrauben.....	<input type="checkbox"/>	<input type="checkbox"/>	<input type="checkbox"/>
Fester Sitz aller tragenden Schrauben	<input type="checkbox"/>	<input type="checkbox"/>	<input type="checkbox"/>
Zustand Aggregat	<input type="checkbox"/>	<input type="checkbox"/>	<input type="checkbox"/>
Oberflächenzustand Kolbenstangen	<input type="checkbox"/>	<input type="checkbox"/>	<input type="checkbox"/>
Zustand der Abdeckungen	<input type="checkbox"/>	<input type="checkbox"/>	<input type="checkbox"/>
Dichtigkeit Hydraulikanlage	<input type="checkbox"/>	<input type="checkbox"/>	<input type="checkbox"/>
Füllstand Hydrauliköl	<input type="checkbox"/>	<input type="checkbox"/>	<input type="checkbox"/>
Zustand Hydraulikleitungen	<input type="checkbox"/>	<input type="checkbox"/>	<input type="checkbox"/>
Zustand Elektroleitungen.....	<input type="checkbox"/>	<input type="checkbox"/>	<input type="checkbox"/>
Zustand Lackierung.....	<input type="checkbox"/>	<input type="checkbox"/>	<input type="checkbox"/>
Zustand Ausgleichsseile.....	<input type="checkbox"/>	<input type="checkbox"/>	<input type="checkbox"/>
Zustand Seilrollen.....	<input type="checkbox"/>	<input type="checkbox"/>	<input type="checkbox"/>
Zustand Tragarme.....	<input type="checkbox"/>	<input type="checkbox"/>	<input type="checkbox"/>
Zustand Tragteller.....	<input type="checkbox"/>	<input type="checkbox"/>	<input type="checkbox"/>
Funktions-test mit Fahrzeug.....	<input type="checkbox"/>	<input type="checkbox"/>	<input type="checkbox"/>
Zustand Betonboden.....	<input type="checkbox"/>	<input type="checkbox"/>	<input type="checkbox"/>

(zutreffendes ankreuzen, wenn Nachprüfung erforderlich zusätzlich ankreuzen!)

Sicherheitsprüfung durchgeführt am:.....

Durchgeführt durch Firma:.....

Name, Anschrift Sachkundiger:.....

Ergebnis der Prüfung:

- Weiterbetrieb bedenklich, Nachprüfung erforderlich
- Weiterbetrieb möglich, Mängel beheben
- Keine Mängel, Weiterbetrieb bedenkenlos


.....
Unterschrift Sachkundiger
Bei erforderlicher Mängelbeseitigung:

.....
Unterschrift Betreiber

Mängel beseitigt am: Unterschrift Betreiber
(für die Nachprüfung ist ein neues Formular zu verwenden!)

Regelmäßige Sicherheitsprüfung

Seriennummer:.....

 Ausfüllen und im Prüfbuch lassen

Prüfschritt	in Ordnung	Mängel fehlt	Nach- prüfung	Bemerkung
Typenschild.....	<input type="checkbox"/>	<input type="checkbox"/>	<input type="checkbox"/>
Kurzanleitung Bedienung.....	<input type="checkbox"/>	<input type="checkbox"/>	<input type="checkbox"/>
Warnkennzeichnung	<input type="checkbox"/>	<input type="checkbox"/>	<input type="checkbox"/>
Sichtprüfung der Schweißnähte.....	<input type="checkbox"/>	<input type="checkbox"/>	<input type="checkbox"/>
Funktion Taster „Heben“.....	<input type="checkbox"/>	<input type="checkbox"/>	<input type="checkbox"/>
Funktion Hebel „Senken“.....	<input type="checkbox"/>	<input type="checkbox"/>	<input type="checkbox"/>
Funktion Taster „Klinkenentriegelung.....	<input type="checkbox"/>	<input type="checkbox"/>	<input type="checkbox"/>
Funktion Endabschaltung.....	<input type="checkbox"/>	<input type="checkbox"/>	<input type="checkbox"/>
Funktion Tragamarretierung.....	<input type="checkbox"/>	<input type="checkbox"/>	<input type="checkbox"/>
Funktion Sicherheitsklinken.....	<input type="checkbox"/>	<input type="checkbox"/>	<input type="checkbox"/>
Allgemeinzustand der Hebebühne.....	<input type="checkbox"/>	<input type="checkbox"/>	<input type="checkbox"/>
Zustand und Sicherung der Bolzen.....	<input type="checkbox"/>	<input type="checkbox"/>	<input type="checkbox"/>
Funktion Oben-Aus.....	<input type="checkbox"/>	<input type="checkbox"/>	<input type="checkbox"/>
Tragkonstruktion (Verformung, Risse)	<input type="checkbox"/>	<input type="checkbox"/>	<input type="checkbox"/>
Anzugsmoment der Befestigungsschrauben.....	<input type="checkbox"/>	<input type="checkbox"/>	<input type="checkbox"/>
Fester Sitz aller tragenden Schrauben	<input type="checkbox"/>	<input type="checkbox"/>	<input type="checkbox"/>
Zustand Aggregat	<input type="checkbox"/>	<input type="checkbox"/>	<input type="checkbox"/>
Oberflächenzustand Kolbenstangen	<input type="checkbox"/>	<input type="checkbox"/>	<input type="checkbox"/>
Zustand der Abdeckungen	<input type="checkbox"/>	<input type="checkbox"/>	<input type="checkbox"/>
Dichtigkeit Hydraulikanlage	<input type="checkbox"/>	<input type="checkbox"/>	<input type="checkbox"/>
Füllstand Hydrauliköl	<input type="checkbox"/>	<input type="checkbox"/>	<input type="checkbox"/>
Zustand Hydraulikleitungen	<input type="checkbox"/>	<input type="checkbox"/>	<input type="checkbox"/>
Zustand Elektroleitungen.....	<input type="checkbox"/>	<input type="checkbox"/>	<input type="checkbox"/>
Zustand Lackierung.....	<input type="checkbox"/>	<input type="checkbox"/>	<input type="checkbox"/>
Zustand Ausgleichsseile.....	<input type="checkbox"/>	<input type="checkbox"/>	<input type="checkbox"/>
Zustand Seilrollen.....	<input type="checkbox"/>	<input type="checkbox"/>	<input type="checkbox"/>
Zustand Tragarme.....	<input type="checkbox"/>	<input type="checkbox"/>	<input type="checkbox"/>
Zustand Tragteller.....	<input type="checkbox"/>	<input type="checkbox"/>	<input type="checkbox"/>
Funktions-test mit Fahrzeug.....	<input type="checkbox"/>	<input type="checkbox"/>	<input type="checkbox"/>
Zustand Betonboden.....	<input type="checkbox"/>	<input type="checkbox"/>	<input type="checkbox"/>

(zutreffendes ankreuzen, wenn Nachprüfung erforderlich zusätzlich ankreuzen!)

Sicherheitsprüfung durchgeführt am:.....

Durchgeführt durch Firma:.....

Name, Anschrift Sachkundiger:.....

Ergebnis der Prüfung:

- Weiterbetrieb bedenklich, Nachprüfung erforderlich
- Weiterbetrieb möglich, Mängel beheben
- Keine Mängel, Weiterbetrieb bedenkenlos

.....
Unterschrift Sachkundiger
Bei erforderlicher Mängelbeseitigung:

.....
Unterschrift Betreiber

Mängel beseitigt am: Unterschrift Betreiber
(für die Nachprüfung ist ein neues Formular zu verwenden!)

Regelmäßige Sicherheitsprüfung

Seriennummer:.....



Ausfüllen und im Prüfbuch lassen

Prüfschritt	in Ordnung	Mängel fehlt	Nach- prüfung	Bemerkung
Typenschild.....	<input type="checkbox"/>	<input type="checkbox"/>	<input type="checkbox"/>
Kurzanleitung Bedienung.....	<input type="checkbox"/>	<input type="checkbox"/>	<input type="checkbox"/>
Warnkennzeichnung	<input type="checkbox"/>	<input type="checkbox"/>	<input type="checkbox"/>
Sichtprüfung der Schweißnähte.....	<input type="checkbox"/>	<input type="checkbox"/>	<input type="checkbox"/>
Funktion Taster „Heben“.....	<input type="checkbox"/>	<input type="checkbox"/>	<input type="checkbox"/>
Funktion Hebel „Senken“.....	<input type="checkbox"/>	<input type="checkbox"/>	<input type="checkbox"/>
Funktion Taster „Klinkenentriegelung.....	<input type="checkbox"/>	<input type="checkbox"/>	<input type="checkbox"/>
Funktion Endabschaltung.....	<input type="checkbox"/>	<input type="checkbox"/>	<input type="checkbox"/>
Funktion Tragamarretierung.....	<input type="checkbox"/>	<input type="checkbox"/>	<input type="checkbox"/>
Funktion Sicherheitsklinken.....	<input type="checkbox"/>	<input type="checkbox"/>	<input type="checkbox"/>
Allgemeinzustand der Hebebühne.....	<input type="checkbox"/>	<input type="checkbox"/>	<input type="checkbox"/>
Zustand und Sicherung der Bolzen.....	<input type="checkbox"/>	<input type="checkbox"/>	<input type="checkbox"/>
Funktion Oben-Aus.....	<input type="checkbox"/>	<input type="checkbox"/>	<input type="checkbox"/>
Tragkonstruktion (Verformung, Risse)	<input type="checkbox"/>	<input type="checkbox"/>	<input type="checkbox"/>
Anzugsmoment der Befestigungsschrauben.....	<input type="checkbox"/>	<input type="checkbox"/>	<input type="checkbox"/>
Fester Sitz aller tragenden Schrauben	<input type="checkbox"/>	<input type="checkbox"/>	<input type="checkbox"/>
Zustand Aggregat	<input type="checkbox"/>	<input type="checkbox"/>	<input type="checkbox"/>
Oberflächenzustand Kolbenstangen	<input type="checkbox"/>	<input type="checkbox"/>	<input type="checkbox"/>
Zustand der Abdeckungen	<input type="checkbox"/>	<input type="checkbox"/>	<input type="checkbox"/>
Dichtigkeit Hydraulikanlage	<input type="checkbox"/>	<input type="checkbox"/>	<input type="checkbox"/>
Füllstand Hydrauliköl	<input type="checkbox"/>	<input type="checkbox"/>	<input type="checkbox"/>
Zustand Hydraulikleitungen	<input type="checkbox"/>	<input type="checkbox"/>	<input type="checkbox"/>
Zustand Elektroleitungen.....	<input type="checkbox"/>	<input type="checkbox"/>	<input type="checkbox"/>
Zustand Lackierung.....	<input type="checkbox"/>	<input type="checkbox"/>	<input type="checkbox"/>
Zustand Ausgleichsseile.....	<input type="checkbox"/>	<input type="checkbox"/>	<input type="checkbox"/>
Zustand Seilrollen.....	<input type="checkbox"/>	<input type="checkbox"/>	<input type="checkbox"/>
Zustand Tragarme.....	<input type="checkbox"/>	<input type="checkbox"/>	<input type="checkbox"/>
Zustand Tragteller.....	<input type="checkbox"/>	<input type="checkbox"/>	<input type="checkbox"/>
Funktions-test mit Fahrzeug.....	<input type="checkbox"/>	<input type="checkbox"/>	<input type="checkbox"/>
Zustand Betonboden.....	<input type="checkbox"/>	<input type="checkbox"/>	<input type="checkbox"/>

(zutreffendes ankreuzen, wenn Nachprüfung erforderlich zusätzlich ankreuzen!)

Sicherheitsprüfung durchgeführt am:.....

Durchgeführt durch Firma:.....

Name, Anschrift Sachkundiger:.....

Ergebnis der Prüfung:

Weiterbetrieb bedenklich, Nachprüfung erforderlich

Weiterbetrieb möglich, Mängel beheben

Keine Mängel, Weiterbetrieb bedenkenlos

.....
Unterschrift Sachkundiger


.....
Unterschrift Betreiber

Bei erforderlicher Mängelbeseitigung:

Mängel beseitigt am: Unterschrift Betreiber
(für die Nachprüfung ist ein neues Formular zu verwenden)

Regelmäßige Sicherheitsprüfung

Seriennummer:.....

 Ausfüllen und im Prüfbuch lassen

Prüfschritt	in Ordnung	Mängel fehlt	Nach- prüfung	Bemerkung
Typenschild.....	<input type="checkbox"/>	<input type="checkbox"/>	<input type="checkbox"/>
Kurzanleitung Bedienung.....	<input type="checkbox"/>	<input type="checkbox"/>	<input type="checkbox"/>
Warnkennzeichnung	<input type="checkbox"/>	<input type="checkbox"/>	<input type="checkbox"/>
Sichtprüfung der Schweißnähte.....	<input type="checkbox"/>	<input type="checkbox"/>	<input type="checkbox"/>
Funktion Taster „Heben“.....	<input type="checkbox"/>	<input type="checkbox"/>	<input type="checkbox"/>
Funktion Hebel „Senken“.....	<input type="checkbox"/>	<input type="checkbox"/>	<input type="checkbox"/>
Funktion Taster „Klinkenentriegelung“.....	<input type="checkbox"/>	<input type="checkbox"/>	<input type="checkbox"/>
Funktion Endabschaltung.....	<input type="checkbox"/>	<input type="checkbox"/>	<input type="checkbox"/>
Funktion Tragamarretierung.....	<input type="checkbox"/>	<input type="checkbox"/>	<input type="checkbox"/>
Funktion Sicherheitsklinken.....	<input type="checkbox"/>	<input type="checkbox"/>	<input type="checkbox"/>
Allgemeinzustand der Hebebühne.....	<input type="checkbox"/>	<input type="checkbox"/>	<input type="checkbox"/>
Zustand und Sicherung der Bolzen.....	<input type="checkbox"/>	<input type="checkbox"/>	<input type="checkbox"/>
Funktion Oben-Aus.....	<input type="checkbox"/>	<input type="checkbox"/>	<input type="checkbox"/>
Tragkonstruktion (Verformung, Risse)	<input type="checkbox"/>	<input type="checkbox"/>	<input type="checkbox"/>
Anzugsmoment der Befestigungsschrauben.....	<input type="checkbox"/>	<input type="checkbox"/>	<input type="checkbox"/>
Fester Sitz aller tragenden Schrauben	<input type="checkbox"/>	<input type="checkbox"/>	<input type="checkbox"/>
Zustand Aggregat	<input type="checkbox"/>	<input type="checkbox"/>	<input type="checkbox"/>
Oberflächenzustand Kolbenstangen	<input type="checkbox"/>	<input type="checkbox"/>	<input type="checkbox"/>
Zustand der Abdeckungen	<input type="checkbox"/>	<input type="checkbox"/>	<input type="checkbox"/>
Dichtigkeit Hydraulikanlage	<input type="checkbox"/>	<input type="checkbox"/>	<input type="checkbox"/>
Füllstand Hydrauliköl	<input type="checkbox"/>	<input type="checkbox"/>	<input type="checkbox"/>
Zustand Hydraulikleitungen	<input type="checkbox"/>	<input type="checkbox"/>	<input type="checkbox"/>
Zustand Elektroleitungen.....	<input type="checkbox"/>	<input type="checkbox"/>	<input type="checkbox"/>
Zustand Lackierung.....	<input type="checkbox"/>	<input type="checkbox"/>	<input type="checkbox"/>
Zustand Ausgleichsseile.....	<input type="checkbox"/>	<input type="checkbox"/>	<input type="checkbox"/>
Zustand Seilrollen.....	<input type="checkbox"/>	<input type="checkbox"/>	<input type="checkbox"/>
Zustand Tragarme.....	<input type="checkbox"/>	<input type="checkbox"/>	<input type="checkbox"/>
Zustand Tragteller.....	<input type="checkbox"/>	<input type="checkbox"/>	<input type="checkbox"/>
Funktions-test mit Fahrzeug.....	<input type="checkbox"/>	<input type="checkbox"/>	<input type="checkbox"/>
Zustand Betonboden.....	<input type="checkbox"/>	<input type="checkbox"/>	<input type="checkbox"/>

(zutreffendes ankreuzen, wenn Nachprüfung erforderlich zusätzlich ankreuzen!)

Sicherheitsprüfung durchgeführt am:.....

Durchgeführt durch Firma:.....

Name, Anschrift Sachkundiger:.....

Ergebnis der Prüfung:

- Weiterbetrieb bedenklich, Nachprüfung erforderlich
- Weiterbetrieb möglich, Mängel beheben
- Keine Mängel, Weiterbetrieb bedenkenlos


.....
Unterschrift Sachkundiger
Bei erforderlicher Mängelbeseitigung:

.....
Unterschrift Betreiber

Mängel beseitigt am: Unterschrift Betreiber
(für die Nachprüfung ist ein neues Formular zu verwenden)

Regelmäßige Sicherheitsprüfung

Seriennummer:.....

 Ausfüllen und im Prüfbuch lassen

Prüfschritt	in Ordnung	Mängel fehlt	Nach- prüfung	Bemerkung
Typenschild.....	<input type="checkbox"/>	<input type="checkbox"/>	<input type="checkbox"/>
Kurzanleitung Bedienung.....	<input type="checkbox"/>	<input type="checkbox"/>	<input type="checkbox"/>
Warnkennzeichnung	<input type="checkbox"/>	<input type="checkbox"/>	<input type="checkbox"/>
Sichtprüfung der Schweißnähte.....	<input type="checkbox"/>	<input type="checkbox"/>	<input type="checkbox"/>
Funktion Taster „Heben“.....	<input type="checkbox"/>	<input type="checkbox"/>	<input type="checkbox"/>
Funktion Hebel „Senken“.....	<input type="checkbox"/>	<input type="checkbox"/>	<input type="checkbox"/>
Funktion Taster „Klinkenentriegelung.....	<input type="checkbox"/>	<input type="checkbox"/>	<input type="checkbox"/>
Funktion Endabschaltung.....	<input type="checkbox"/>	<input type="checkbox"/>	<input type="checkbox"/>
Funktion Tragarmarretierung.....	<input type="checkbox"/>	<input type="checkbox"/>	<input type="checkbox"/>
Funktion Sicherheitsklinken.....	<input type="checkbox"/>	<input type="checkbox"/>	<input type="checkbox"/>
Allgemeinzustand der Hebebühne.....	<input type="checkbox"/>	<input type="checkbox"/>	<input type="checkbox"/>
Zustand und Sicherung der Bolzen.....	<input type="checkbox"/>	<input type="checkbox"/>	<input type="checkbox"/>
Funktion Oben-Aus.....	<input type="checkbox"/>	<input type="checkbox"/>	<input type="checkbox"/>
Tragkonstruktion (Verformung, Risse)	<input type="checkbox"/>	<input type="checkbox"/>	<input type="checkbox"/>
Anzugsmoment der Befestigungsschrauben.....	<input type="checkbox"/>	<input type="checkbox"/>	<input type="checkbox"/>
Fester Sitz aller tragenden Schrauben	<input type="checkbox"/>	<input type="checkbox"/>	<input type="checkbox"/>
Zustand Aggregat	<input type="checkbox"/>	<input type="checkbox"/>	<input type="checkbox"/>
Oberflächenzustand Kolbenstangen	<input type="checkbox"/>	<input type="checkbox"/>	<input type="checkbox"/>
Zustand der Abdeckungen	<input type="checkbox"/>	<input type="checkbox"/>	<input type="checkbox"/>
Dichtigkeit Hydraulikanlage	<input type="checkbox"/>	<input type="checkbox"/>	<input type="checkbox"/>
Füllstand Hydrauliköl	<input type="checkbox"/>	<input type="checkbox"/>	<input type="checkbox"/>
Zustand Hydraulikleitungen	<input type="checkbox"/>	<input type="checkbox"/>	<input type="checkbox"/>
Zustand Elektroleitungen.....	<input type="checkbox"/>	<input type="checkbox"/>	<input type="checkbox"/>
Zustand Lackierung.....	<input type="checkbox"/>	<input type="checkbox"/>	<input type="checkbox"/>
Zustand Ausgleichsseile.....	<input type="checkbox"/>	<input type="checkbox"/>	<input type="checkbox"/>
Zustand Seilrollen.....	<input type="checkbox"/>	<input type="checkbox"/>	<input type="checkbox"/>
Zustand Tragarme.....	<input type="checkbox"/>	<input type="checkbox"/>	<input type="checkbox"/>
Zustand Tragteller.....	<input type="checkbox"/>	<input type="checkbox"/>	<input type="checkbox"/>
Funktions test mit Fahrzeug.....	<input type="checkbox"/>	<input type="checkbox"/>	<input type="checkbox"/>
Zustand Betonboden.....	<input type="checkbox"/>	<input type="checkbox"/>	<input type="checkbox"/>

(zutreffendes ankreuzen, wenn Nachprüfung erforderlich zusätzlich ankreuzen!)

Sicherheitsprüfung durchgeführt am:.....

Durchgeführt durch Firma:.....

Name, Anschrift Sachkundiger:.....

Ergebnis der Prüfung:

- Weiterbetrieb bedenklich, Nachprüfung erforderlich
- Weiterbetrieb möglich, Mängel beheben
- Keine Mängel, Weiterbetrieb bedenkenlos

.....
Unterschrift Sachkundiger


.....
Unterschrift Betreiber

Bei erforderlicher Mängelbeseitigung:

Mängel beseitigt am: Unterschrift Betreiber
(für die Nachprüfung ist ein neues Formular zu verwenden)

Außerordentliche Sicherheitsprüfung

Seriennummer:.....

 Ausfüllen und im Prüfbuch lassen

Prüfschritt	in Ordnung	Mängel fehlt	Nach- prüfung	Bemerkung
Typenschild.....	<input type="checkbox"/>	<input type="checkbox"/>	<input type="checkbox"/>
Kurzanleitung Bedienung.....	<input type="checkbox"/>	<input type="checkbox"/>	<input type="checkbox"/>
Warnkennzeichnung	<input type="checkbox"/>	<input type="checkbox"/>	<input type="checkbox"/>
Sichtprüfung der Schweißnähte.....	<input type="checkbox"/>	<input type="checkbox"/>	<input type="checkbox"/>
Funktion Taster „Heben“.....	<input type="checkbox"/>	<input type="checkbox"/>	<input type="checkbox"/>
Funktion Hebel „Senken“.....	<input type="checkbox"/>	<input type="checkbox"/>	<input type="checkbox"/>
Funktion Taster „Klinkenentriegelung.....	<input type="checkbox"/>	<input type="checkbox"/>	<input type="checkbox"/>
Funktion Endabschaltung.....	<input type="checkbox"/>	<input type="checkbox"/>	<input type="checkbox"/>
Funktion Tragamarretierung.....	<input type="checkbox"/>	<input type="checkbox"/>	<input type="checkbox"/>
Funktion Sicherheitsklinken.....	<input type="checkbox"/>	<input type="checkbox"/>	<input type="checkbox"/>
Allgemeinzustand der Hebebühne.....	<input type="checkbox"/>	<input type="checkbox"/>	<input type="checkbox"/>
Zustand und Sicherung der Bolzen.....	<input type="checkbox"/>	<input type="checkbox"/>	<input type="checkbox"/>
Funktion Oben-Aus.....	<input type="checkbox"/>	<input type="checkbox"/>	<input type="checkbox"/>
Tragkonstruktion (Verformung, Risse)	<input type="checkbox"/>	<input type="checkbox"/>	<input type="checkbox"/>
Anzugsmoment der Befestigungsschrauben.....	<input type="checkbox"/>	<input type="checkbox"/>	<input type="checkbox"/>
Fester Sitz aller tragenden Schrauben	<input type="checkbox"/>	<input type="checkbox"/>	<input type="checkbox"/>
Zustand Aggregat	<input type="checkbox"/>	<input type="checkbox"/>	<input type="checkbox"/>
Oberflächenzustand Kolbenstangen	<input type="checkbox"/>	<input type="checkbox"/>	<input type="checkbox"/>
Zustand der Abdeckungen	<input type="checkbox"/>	<input type="checkbox"/>	<input type="checkbox"/>
Dichtigkeit Hydraulikanlage	<input type="checkbox"/>	<input type="checkbox"/>	<input type="checkbox"/>
Füllstand Hydrauliköl	<input type="checkbox"/>	<input type="checkbox"/>	<input type="checkbox"/>
Zustand Hydraulikleitungen	<input type="checkbox"/>	<input type="checkbox"/>	<input type="checkbox"/>
Zustand Elektroleitungen.....	<input type="checkbox"/>	<input type="checkbox"/>	<input type="checkbox"/>
Zustand Lackierung.....	<input type="checkbox"/>	<input type="checkbox"/>	<input type="checkbox"/>
Zustand Ausgleichsseile.....	<input type="checkbox"/>	<input type="checkbox"/>	<input type="checkbox"/>
Zustand Seilrollen.....	<input type="checkbox"/>	<input type="checkbox"/>	<input type="checkbox"/>
Zustand Tragarme.....	<input type="checkbox"/>	<input type="checkbox"/>	<input type="checkbox"/>
Zustand Tragteller.....	<input type="checkbox"/>	<input type="checkbox"/>	<input type="checkbox"/>
Funktions-test mit Fahrzeug.....	<input type="checkbox"/>	<input type="checkbox"/>	<input type="checkbox"/>
Zustand Betonboden.....	<input type="checkbox"/>	<input type="checkbox"/>	<input type="checkbox"/>

(zutreffendes ankreuzen, wenn Nachprüfung erforderlich zusätzlich ankreuzen!)

Sicherheitsprüfung durchgeführt am:.....

Durchgeführt durch Firma:.....

Name, Anschrift Sachkundiger:.....

Ergebnis der Prüfung:

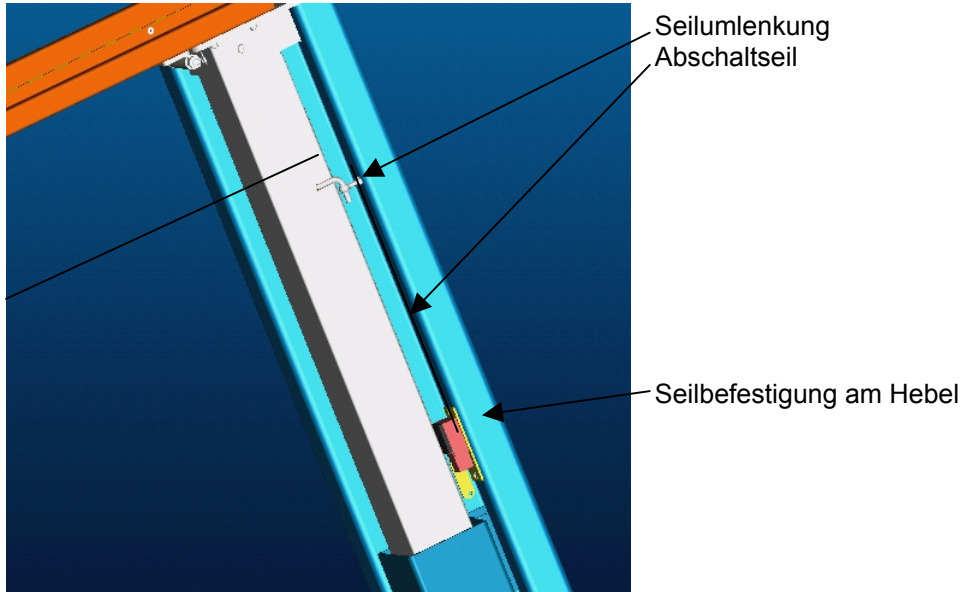
- Weiterbetrieb bedenklich, Nachprüfung erforderlich
- Weiterbetrieb möglich, Mängel beheben
- Keine Mängel, Weiterbetrieb bedenkenlos

.....
Unterschrift Sachkundiger
Bei erforderlicher Mängelbeseitigung:

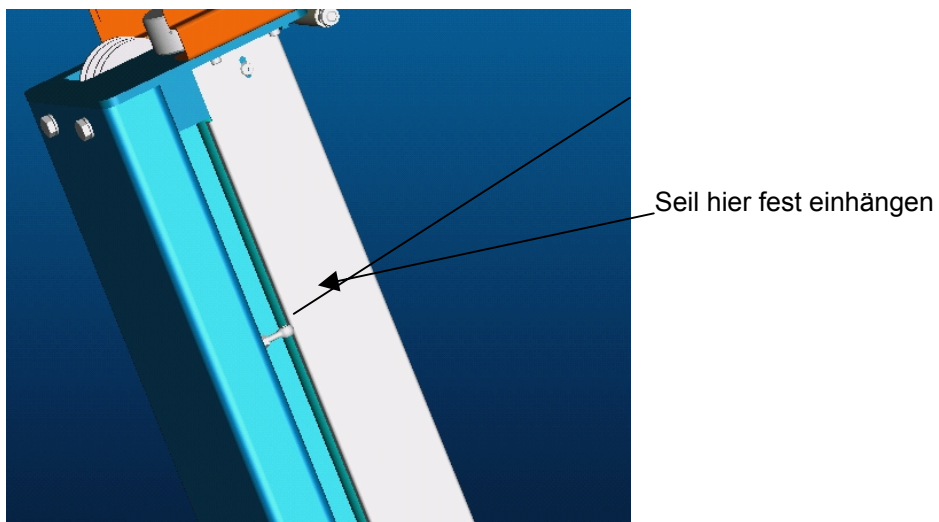
.....
Unterschrift Betreiber

Mängel beseitigt am: Unterschrift Betreiber
(für die Nachprüfung ist ein neues Formular zu verwenden)

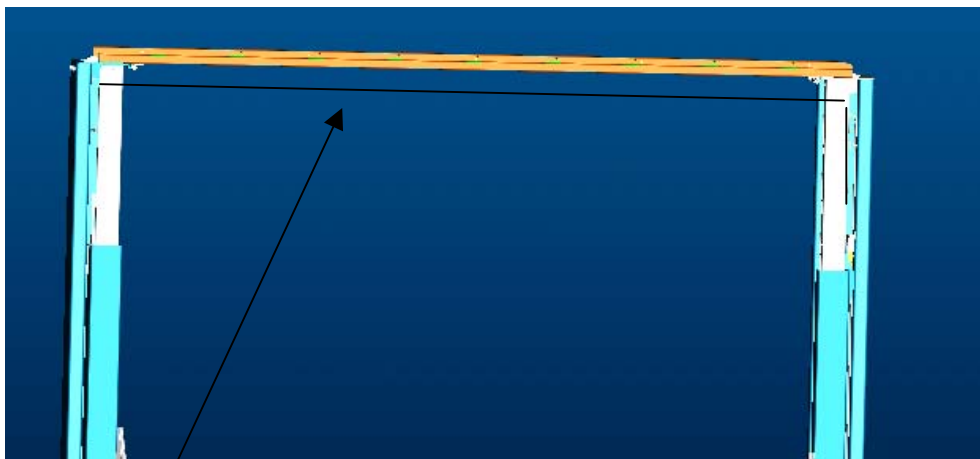
Seilmontage für obere Seilabschaltung



Aggregatseite



Gegensäule



Seilführung